

The Ravak logo consists of the word "RAVAK" in a bold, white, sans-serif font, set against a solid red rectangular background. The letters are closely spaced and the overall appearance is clean and professional.

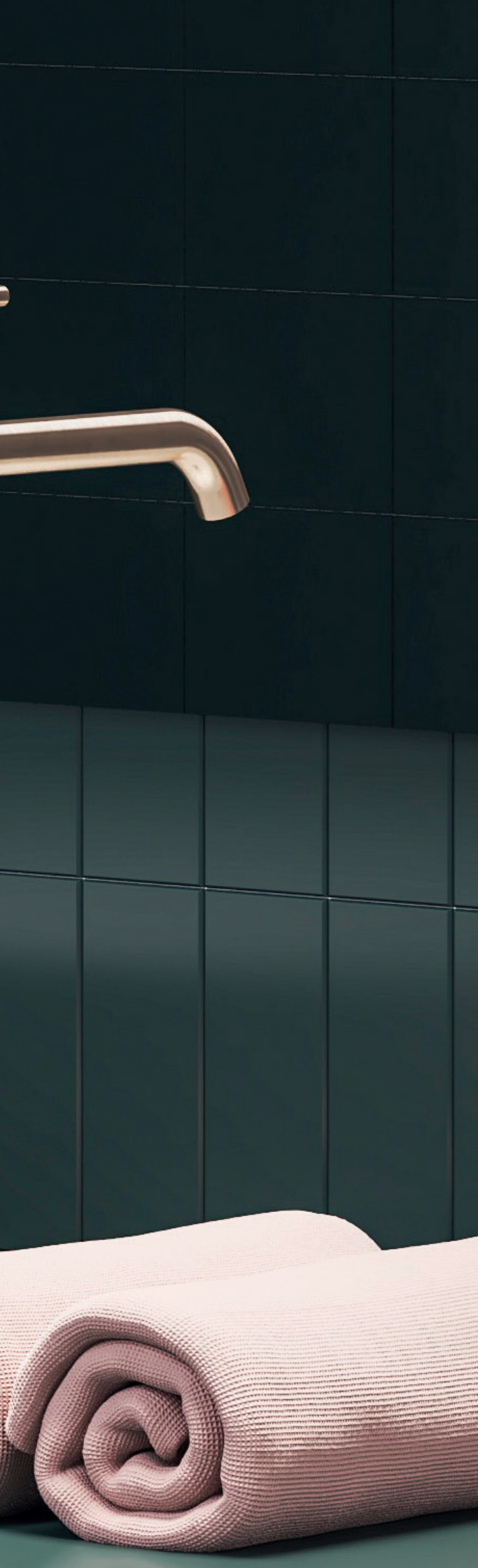
RAVAK[®]

A decorative graphic on the left side of the page, composed of overlapping, semi-transparent grey lines that form a complex, geometric pattern of hexagons and triangles. The lines vary in opacity, creating a sense of depth and movement.

Profi

KOMPLETNÍ PRODUKTOVÉ INFORMACE RAVAK 2023





Obsah

Design RAVAK	4
Koncepty	6
Sprchové kouty a dveře	16
> Walk-In	24
> Brilliant	38
> SmartLine	50
> Matrix	64
> Chrome	76
> Nexty	102
> Pivot	118
> Blix Slim	134
> Blix	152
> Supernova	184
> Atypy	212
> Náhradní díly	216
Sedátka	222
Vaničky, odtokové žlabky a vpust'	230
Vany	270
Vanové zástěny a dveře	326
Umyvadla	350
Koupelnový nábytek	408
WC a bidety	460
Vodovodní baterie	472
Sprchové příslušenství	562
Koupelnové doplňky	582
Koupelnová chemie	600

Design RAVAK

JEDNODUCHÁ ORIGINÁLNÍ ŘEŠENÍ, JASNÁ MYŠLENKA U KAŽDÉHO KONCEPTU, VÝROBKY DOMYŠLENÉ VE SVÉ UŽITEČNOSTI.



Kryštof Nosál

Český produktový designér, autor mnoha koupelnových výrobků RAVAK. Vyznává pravidlo nekomplikovaných čistých řešení. Za výrobky RAVAK obdržel ceny Red Dot, iF Design Award, EDIDA, Good Design a další.



Vrtiška & Žák

Zakladatelé pražského studia Vrtiška & Žák s více než desetiletou tradicí. Spojuje je píle, chuť překonávat výzvy a schopnost vidět potenciál i tam, kde ostatním zůstává skrytý. Jejich práce pokrývá komplex oblastí od návrhů produktů až po interiéry a architekturu, od řemeslného zpracování až po průmyslové měřítko. Kreativita a nekonvenční myšlení jsou zásadní hodnoty pro rozvoj jejich práce.



Achim Storz

Rakouský produktový designér, autor van RAVAK i automobilových interiérů pro značky Porsche, BMW či Audi a další.

DESIGN RAVAK OPAKOVANĚ ZAZNAMENAL ÚSPĚCH
V MEZINÁRODNÍCH SOUTĚŽÍCH.



Koncepty RAVAK

Dokonale sladěný celek pro každou
koupelnu i toaletu

Ať se rádi koupete či sprchujete nebo hledáte zařízení toaletní místnosti, z konceptů RAVAK si určitě vyberete. Nabízíme esteticky sladěné celky van, sprchových koutů, vaniček, umyvadel, nábytku, vodovodních baterií i WC a doplňků, které na sebe logicky navazují, mají jasnou myšlenku, jsou vyvinuty na základě desítek let našich odborných zkušeností a jejich autorský design vás nepřestane bavit.

Koncepty RAVAK jsou vhodné pro koupelny všech rozměrů, od nejmenších po veliké.

Jedině RAVAK nabízí nejširší designově sladěný koncept na trhu – univerzální koncept Chrome, který zahrnuje více než 200 položek pro koupelnu i WC.

4

2



- 1 Vany a vanové zástěny - vhodné pro koupání i sprchování
- 2 Sprchové kouty a dveře - precizně zpracované s použitím nejvyšší kvality komponent
- 3 Umyvadla a koupelňový nábytek - na desku i ke skříňkám, z litého mramoru i z keramiky
- 4 WC a bidety - pro dokonalé sladění koupelny s WC
- 5 Vodovodní baterie a doplňky - z prvotřídních materiálů, kterým můžete věřit

Koncept Chrome - nejširší koncept na českém trhu



Design Kryštof Nosál

**Harmonicky sladěný do posledního detailu. Zařízení pro celou koupelnu a toalety.
Vany nově i ve variantě s okrajem vysokým pouhých 18 mm.**



Obdélníková či rohová
vana Chrome a Chrome Slim
viz str. 294



Vanová zástěna
viz str. 332



Sprchové kouty
v různých provedeních
viz str. 76



Sprchové vaničky
nebo odtokové žlaby
viz str. 244



Sedátka
viz str. 222



Umyvadla, dvojumyvadlo,
umývátka a koupelnový nábytek
viz str. 426



WC a bidet
viz str. 462



Vodovodní baterie
a příslušenství
viz str. 518



Koupelnové doplňky
viz str. 590

Jde vám vstříc - **Koncept 10°**



reddot design award
winner 2015



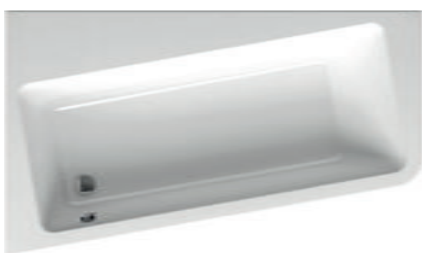
DESIGN
AWARD
2016



ELLE
DECO
INTERNATIONAL
DESIGN AWARDS
100
DESIGN
GOLDEN
2015

Design Kryštof Nosál

Pootočení jednotlivých výrobků o pouhých 10° stálo u zrodu výjimečného konceptu pro velkou i malou koupelnu. Ergonomie v harmonii s originálním designem.



Rohová vana s odkládací plochou či sedátkem, nebo obdélníková vana viz str. 306



Vanová zástěna viz str. 344



Sprchové vaničky nebo odtokové žlabky viz str. 244



Pootočená umyvadla umožňují pohodlnější přístup viz str. 388



Koupelnový nábytek viz str. 442



Vodovodní baterie viz str. 512



Koupelnové doplňky viz str. 584

Koncept Formy - proměna tvarů ve dvou formách



Puristicky čistý set umyvadla s vanou s osvěžujícím prvkem záměrné asymetrie. Vany nově i ve variantě s okrajem vysokým pouhých 18 mm.



Vana Formy 01 a Formy 01 Slim
viz str. 286



Umyvadlo Formy 01
viz str. 363



Skříňka pod umyvadlo
konceptu Formy
viz str. 425



Vysoká skříňka
konceptu Formy
viz str. 423

Proměna tvarů ve dvou formách - **Koncept Formy**



Jemné prohnutí podélných linií umyvadla i vany dala vzniknout originálnímu konceptu. Vany nově i ve variantě s okrajem vysokým pouhých 18 mm.



Vana Formy 02 a Formy 02 Slim
viz str. 288



Umyvadlo Formy 02
viz str. 363



Skříňka pod umyvadlo
konceptu Formy
viz str. 425



Vysoká skříňka
konceptu Formy
viz str. 423

Koncept Rosa II - Prostorný sprchový kout a velká vana v jednom



**Koncept vhodný jak pro malé, tak i pro větší koupelny.
Ucelené a nadčasové řešení dokonalé v detailech.**



Překvapivě pohodlné vany
viz str. 310



Vanové zástěny
viz str. 346



Umyvadla v různých rozměrech
viz str. 394



Skříňky pod umyvadlo
viz str. 450



Vysoká skříňka
s poličkami
viz str. 450

V jednoduchosti je krása - **Koncept Classic II**



Design Kryštof Nosál

**Bohatě vybavený koncept pro celou koupelnu i toaletu.
Nadčasové pojetí, které neomrzí.**



Vany s širokým a plochým dnem
viz str. 296



Vanové zástěny a dveře
viz str. 326



Umyvadla, dvojumyvadlo i umývátko
v různých velikostech
viz str. 386



Koupelnový nábytek ve čtyřech dekorech
s kvalitní impregnací a kováním
viz str. 446



WC Classic
viz str. 466



Vodovodní baterie
viz str. 526

Koncept Avocado - z minima maximum



Design Achim Storz

Koncept tvoří pohodlná a přesto velmi skladná vana s praktickým umyvadlem. Vhodný i do nejmenších koupelen.



Vana maximálně šetří místo
viz str. 316



Umyvadla s dostatkem odkládacích
ploch vhodná k umístění nad vanu
viz str. 402

Propracované úsporné řešení - **Koncept BeHappy II**



Design Kryštof Nosál

**Prostorově nejúspornější řešení koupelny pro pohodlné koupání i sprchování.
Pro malou koupelnu s velkými možnostmi.**



Pohodlná vana pro koupání
a sprchování
viz str. 318



Vanová zástěna sklopná
až ke stěně
viz str. 340



Umyvadlo koncipované
k umístění nad vanou
viz str. 398



Skříňka pod rovné
umyvadlo
viz str. 456

Sprchové kouty

Proč právě RAVAK?

Dodržujeme základní pravidla odpovědného výrobce. To znamená, že dohlížíme na prvotřídní kvalitu, používáme pokrokové technologie, ale zároveň se spoléháme i na ověřené umění zkušených dílenských mistrů a v neposlední řadě investujeme do vlastního designu.

RAVAK design

Vzhled našich výrobků naplňuje nejen estetická měřítká, ale pečlivě dbáme na to, aby design RAVAK byl i dokonale funkční a zpříjemňoval každodenní pobyt v koupelně.





VLASTNÍ VÝVOJ A INOVACE

Dlouhodobá uživatelská radost a spokojenost

Vycházíme z 30ti let zkušeností
a neustálého zdokonalování sprchových koutů.



DŮKAZ KVALITY

Spolehněte se

Na všechny sprchové kouty RAVAK
poskytujeme prodlouženou záruku.



ŠIROKÉ PORTFÓLIO

Vybere si každý

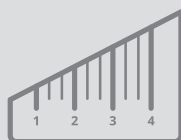
Nabízíme 10 modelových řad
a více než 500 typů sprchových koutů.



VYROBENO V EVROPĚ

Výrobní proces pod kontrolou

Vyrábíme v ČR ve vlastním závodě proto,
abychom měli pod kontrolou jak kvalitu vstupních
materiálů, tak i vlastní řemeslné zpracování.



ŘEŠENÍ ATYPŮ

Nic není nemožné

Máme řešení snad každé situace v koupelně.



OCHRANA SKLA

Ochrana skla

Sklo je chráněné technologií
povrchové úpravy RAVAK AntiCalc®

Parametry výběru sprchového koutu a dveří

BAREVNÉ PROVEDENÍ RÁMŮ



Matrix, Chrome, Nexty, Pivot, Blix a Supernova



Walk-In, SmartLine, Matrix, Chrome, Nexty, Pivot, Blix Slim a Blix



Matrix, Chrome, Nexty, Pivot, Blix a Supernova



Walk-In, Nexty, Pivot, Blix Slim a Supernova

STANDARDNÍ VÝPLNĚ

Bezpečnostní sklo

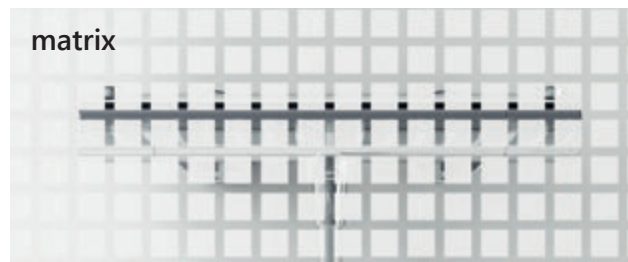
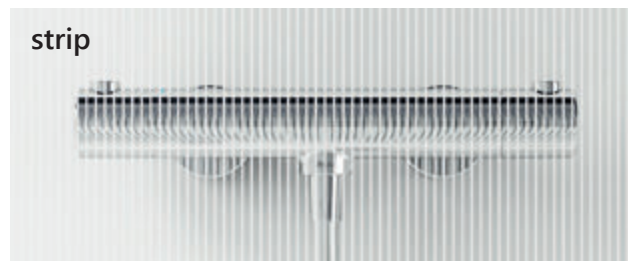


Výplň umělá hmota



ATYPICKÉ VÝPLNĚ – na objednávku

Bezpečnostní sklo s potiskem nebo zbarvené



Variety skel pro atypická řešení s možností objednání naleznete na <https://atypy.ravak.cz>

Více o atypech viz str. 212.

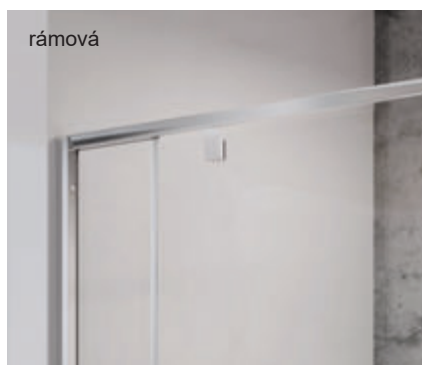
Všechny skleněné výplně jsou opatřeny ochrannou vrstvou RAVAK AntiCalc®. Více na str. 21.

Stejná barevná provedení a výplně nabízíme i pro vanové zástěny. Viz str. 326.

KONSTRUKCE



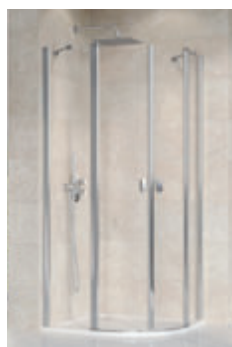
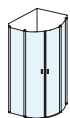
Brilliant, Walk-In, SmartLine, Chrome



Matrix, Nexty, Pivot, Blix Slim, Blix, Supernova

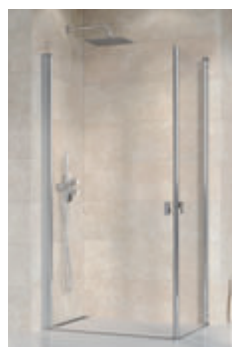
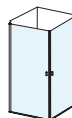
TVAR

čtvrtkruh



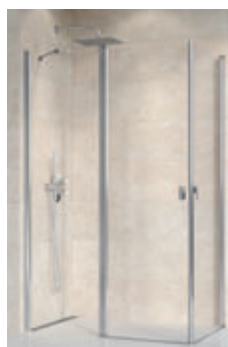
SmartLine, Chrome, Nexty, Pivot, Blix Slim, Blix, Supernova

čtverec



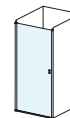
Brilliant, SmartLine, Matrix, Chrome, Nexty, Pivot, Blix Slim, Blix, Supernova

obdélník



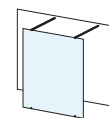
Brilliant, SmartLine, Matrix, Chrome, Nexty, Pivot, Blix Slim, Blix, Supernova

dveře



Brilliant, SmartLine, Matrix, Chrome, Nexty, Pivot, Blix Slim, Blix, Supernova

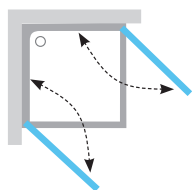
Walk-In



Walk-In

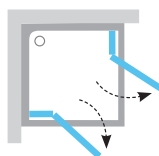
ZPŮSOB OTEVÍRÁNÍ

S otočným sloupkem – směrem dovnitř i ven



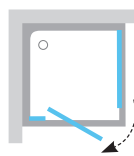
Chrome

Pantové – směrem ven



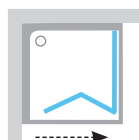
Brilliant, SmartLine

Otočné pivotové – směrem ven



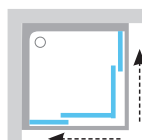
Nexty, Pivot, Supernova

Zlamovací - Posuvné



Blix, Supernova

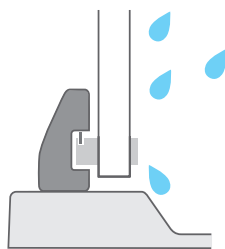
Posuvné



Matrix, Blix Slim, Blix, Supernova

TĚSNOST

Rámové sprchové kouty poskytují proti vystřikující vodě optimální ochranu. Čím vyšší je dolní vodorovný profil, tím lépe chrání. Sprchový kout či dveře tak zadrží vodu i při intenzivním sprchování.



Rám ve spodní části koutu:
Nexty, Pivot, Blix Slim, Blix,
Supernova



Prahová lišta ve spodní části koutu:
Brilliant, SmartLine, Matrix, Chrome

USTAVOVACÍ A NASTAVOVACÍ PROFILY K ŘADÁM NEXTY, PIVOT, BLIX, SUPERNOVA

Nastavovací profily

Umožní nastavit (rozšířit) sprchový kout nebo dveře (případně vanovou zástěnu) vždy o 2 cm na každé straně.

Nastavovací profily vyrábíme k řadám sprchových koutů a dveří: Nexty, Pivot, Blix a Supernova.

Ustavovací profily

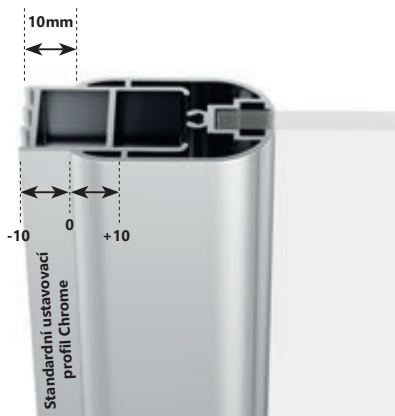
Slouží k připevnění sprchového koutu nebo dveří ke zdi. **Je součástí každého výrobku, u kterého je zapotřebí.**



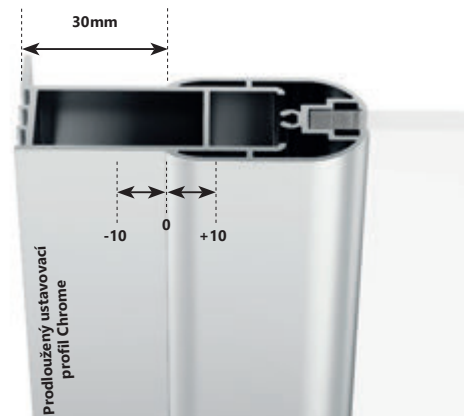
Ustavovací profily Chrome



Prodloužený ustavovací profil



Standardní ustavovací profil Chrome je součástí každého balení výroku Chrome a umožňuje nastavení (rozšíření/zúžení) výrobku o 10 mm.



Pokud potřebujete rozšířit výrobek o více, je potřeba dokoupit nový prodloužený ustavovací profil, který je o 20 mm širší a umožní rozšířit výrobek o extra 20 mm s tím, že tolerance +/- 10 mm je zachována.

NEJLEPŠÍ PÉČE JE PŘÍMO OD VÝROBCE.

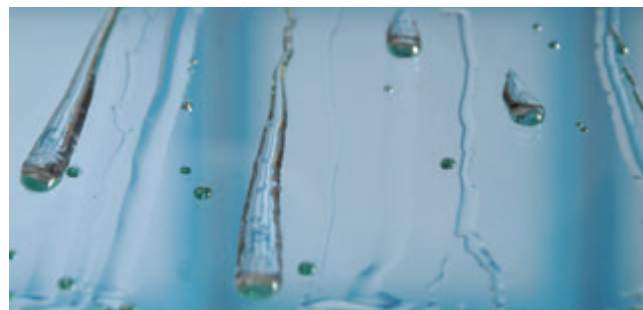
Neviditelný štít proti nečistotě a usazeninám na skle

Každá voda s výjimkou dešťové či destilované obsahuje vždy určité množství solí. Jejich usazeniny, tzv. vodní kámen, lze odstranit pouze s velkými obtížemi. Vytvoří se sklem chemickou vazbu a po čase ho ošklivě zabarví. Běžně dostupné chemické prostředky jsou proti vodnímu kameni zcela neúčinné. Trvalému znečištění dokáže spolehlivě zabránit pouze patentovaná technologie úpravy skla RAVAK AntiCalc®, kterou RAVAK ošetřuje skla svých sprchových koutů a zástěn už při výrobě.

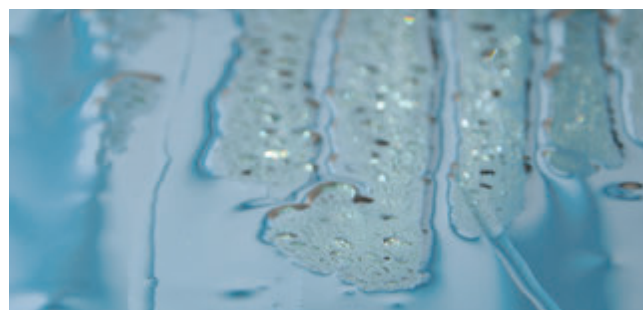


RAVAK AntiCalc Conditioner

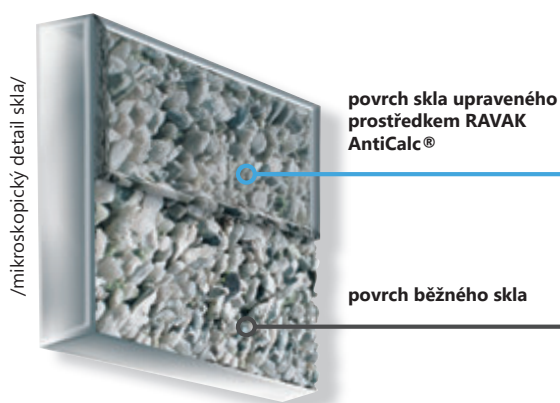
Vodoodpudivé účinky naší technologie doporučujeme obnovovat jednou za 3 měsíce (podle tvrdosti vody) nanesením přípravku RAVAK AntiCalc Conditioner.



Sklo ošetřené prostředkem RAVAK AntiCalc®
- voda je odpuzována a stéká po skle dolů.



Působení vody na sklo bez použití prostředku RAVAK AntiCalc®.



Přehled modelových řad

Nabízíme více než 500 typů sprchových koutů v deseti modelových řadách.

Walk-In > 24



Brilliant > 38



Chrome > 76



Nexty > 102



Pivot > 118



5

5 LET ZÁRUKA
NA VŠECHNY SPRCHOVÉ
KOUTY A DVEŘE

RAVAK

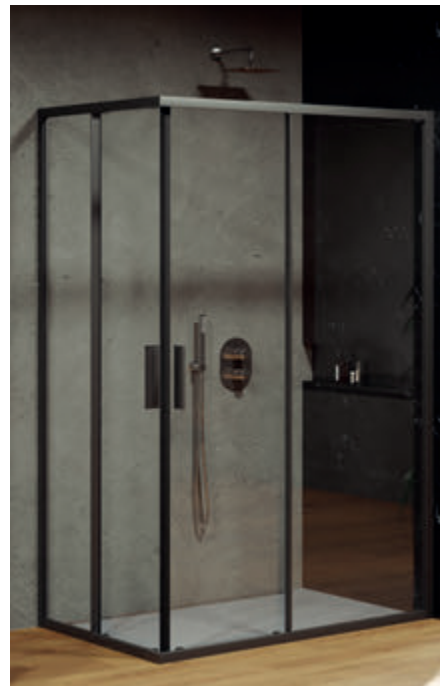
SmartLine > 50



Matrix > 64



Blix Slim > 134



Blix > 152



Supernova > 184



Walk-In



5 5 LET ZÁRUKA
NA VŠECHNY SPRCHOVÉ
KOUTY A DVEŘE

OCHRANA SKLA
Sklo je chráněné technologií
povrchové úpravy RAVAK AntiCalc®

SNADNÁ ÚDRŽBA
Žádné profily
a nepřístupná místa

8 mm TLOUŠŤKA
SKLA



Moderní řešení

Reflektuje současný trend
čistého skla a vzdušné koupelny



Subtilní kovové prvky

Neruší vzhled a bezpečně udrží
sklo na svém místě



Univerzální vzpěry

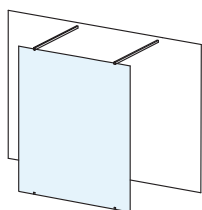
Možnost zkrácení na potřebnou
délku

Nenáročná údržba

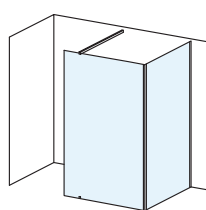
Díky ochranné vrstvě RAVAK
AntiCalc® vydrží sklo déle čisté
(neusazuje se vodní kámen)

Široký výběr provedení

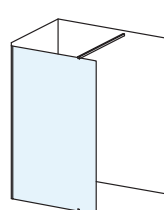
Nabízí množství prostorových
řešení (Free, Corner, Wall,
Double Wall,...)
Možnost volby z typových
či atypických velikostí
(do šířky 160 cm a výšky 250 cm)
Možnost volby šířky vstupu.



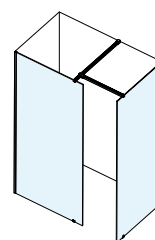
Walk-In Free > 26



Walk-In Corner > 28



Walk-In Wall > 30



Walk-In Double Wall > 32

Walk-In Free

Jedna pevná stěna se vstupem z obou stran



Elegantní kovová vzpěra, která neruší čistý vzhled koutu



Minimalistická pochromovaná opěrka ladí s horní vzpěrou

Prostorný a vzdušný

Ikona designové koupelny, která díky použití jediné pevné stěny umožňuje vstup do sprchového prostoru z obou stran. Ideální i pro sprchování ve dvou.

Nepřehlédněte

- 1.** Doporučené odtokové žlaby a vpusti: Nerezové odtokové žlaby Chrome, 10° a Runway. Plastové odtokové žlaby s nerezovou mřížkou Zebra. Plastová vpust' SN501 s nerezovou mřížkou.
- 2.** Pro kompletaci sprchového koutu je nutno objednat sklo Walk-In Free společně se dvěma W SET-Uni Free/Wall, které doporučujeme, nebo s jedním W SET-Free v daném rozměru.
- 3.** W SET-Uni Free/Wall má délku 120 cm. Zaříznutím si jej můžete zkrátit na libovolný rozměr a vytvořit tak přesnou šíři vstupu, kterou potřebujete.
- 4.** W SET obsahuje kovové vzpěry, „U“ podložky, těsnění skla a montážní balíček. Balení skla obsahuje sklo a ustavovací profil.
- 5.** Bezpečnostní 8 mm sklo s patentovanou ochrannou technologií AntiCalc.

Odtokové žlaby

→ 262

Sedátka

→ 222

Baterie

→ 472

Příslušenství

→ 564

Čistící prostředky

→ 601



5 LET ZÁRUKA

OCHRANA SKLA ANTICALC

SNADNÁ ÚDRŽBA

TLOUŠŤKA SKLA

Walk-In Free

Provedení



Standardní výplň



Atypická výplň

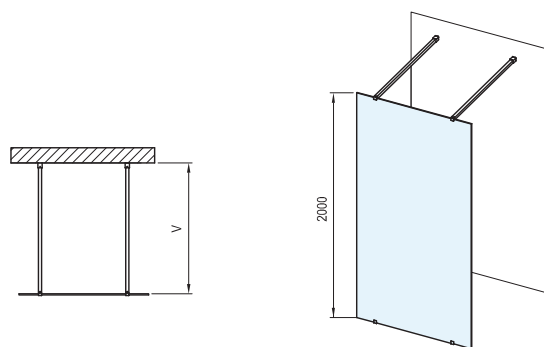


Výška
2000 mm

Obj. číslo	Typ	Rám	Výplň	Rozměry výrobku (mm)	Vstup „V“ (mm)	Rozměr balení (cm)	Hmotnost brutto (kg)	Cena bez DPH	Cena s DPH
GW9FG0C00Z1	Walk-In Free - 120	-	transparent	1200		125x8x205	57,0	9 256,20	11 200
GW9FJ0C00Z1	Walk-In Free - 130	-	transparent	1300		135x8x205	60,4	9 752,07	11 800
GW9FM0C00Z1	Walk-In Free - 140	-	transparent	1400		145x8x205	69,0	10 247,93	12 400
GW9FP0C00Z1	Walk-In Free - 150	-	transparent	1500		155x8x205	69,8	10 743,80	13 000
GW9FS0C00Z1	Walk-In Free - 160	-	transparent	1600		165x8x205	77,0	11 322,31	13 700
GWD01000A098	W SET - Uni Free/Wall	lesk	-	---	max. 1200	6x10x125	1,5	2 801,65	3 390
GWD010003023	W SET - Uni Free/Wall	černá	-	---	max. 1200	6x10x125	1,5	3 628,10	4 390
GWD01000A096	W SET - 90 Free	lesk	-	---	900	120x7,4x5	1,7	5 198,35	6 290
GWD010003020	W SET - 90 Free	černá	-	---	900	120x7,4x5	1,7	6 024,79	7 290
GWD01000A097	W SET - 100 Free	lesk	-	---	1000	130x7,4x5	1,9	5 198,35	6 290
GWD010003021	W SET - 100 Free	černá	-	---	1000	130x7,4x5	1,9	6 024,79	7 290

Výrobky jsou standardně dodávány do 14 dnů.

Pro kompletní výrobek je třeba objednat zvlášť balení skla Walk-In Free a zvlášť W SET.



Podklad pro výpočet cen atypických výrobků

Typ	Rám	Výplň	Poznámka	Šířka (mm)	Hloubka (mm)	Výška (mm)	Cena bez DPH pro		Cena včetně DPH pro	
							výšku do 2000mm	výšku do 2500mm	výšku do 2000mm	výšku do 2500mm
WI FREE	lesk	transparent	W-set v ceně	800-1100	750-1200	1000-2500	15 024,79	16 206,61	18 180	19 610
WI FREE	lesk	transparent	W-set v ceně	1101-1600	750-1200	1000-2500	17 743,80	19 148,76	21 470	23 170

Příplatky výplň: grafit 30%, matelux 30%, matrix 30%

Příplatky rám: černá 10%

Sestavte si výrobek podle vašich potřeb - online, s vizuálním zobrazením v koupelně na <https://atypy.ravak.cz>
Ceny jsou uvedeny v Kč. Dodací lhůta atypických výrobků je 6-8 týdnů.

Walk-In Corner

Dvě pevné stěny se vstupem z jedné strany



Elegantní kovová vzpěra, která neruší čistý vzhled koutu



Minimalistická pochromovaná opěrka ladí s horní vzpěrou

Z jedné strany uzavřený

Elegantní řešení sprchovacího prostoru, které je praktické díky uzavření z jedné strany.

Nepřehlédněte

- 1.** Doporučené odtokové žlaby a vpusti: Nerezové odtokové žlaby Chrome, 10° a Runway. Plastové odtokové žlaby s nerezovou mřížkou Zebra. Plastová vpust' SN501 s nerezovou mřížkou.
- 2.** Pro kompletní výrobek je třeba objednat zvlášť balení skla Walk-In Corner a zvlášť W SET Corner.
- 3.** W SET obsahuje kovové vzpěry, „U“ podložky, těsnění skla a montážní balíček. Balení skla obsahuje sklo a ustavovací profil.
- 4.** Bezpečnostní 8mm sklo s patentovanou ochrannou technologií RAVAK AntiCalc®.

Odtokové žlaby

→ 262

Sedátka

→ 222

Baterie

→ 472

Příslušenství

→ 564

Čistící prostředky

→ 601



Walk-In Corner

Provedení



Standardní výplň



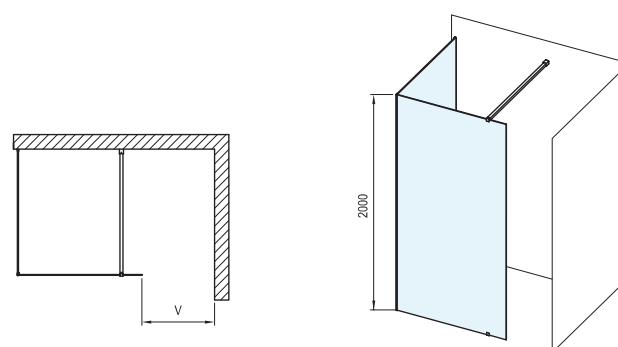
Atypická výplň



Výška
2000 mm

Obj. číslo	Typ	Rám	Výplň	Rozměry výrobku (mm)	Vstup „V“ (mm)	Rozměr balení (cm)	Hmotnost brutto (kg)	Cena bez DPH	Cena s DPH
GW1CD4300Z1	Walk-In Corner - 110/80	černá	transparent	1100x800	800	115x16x205	89,5	16 198,35	19 600
GWD010003017	W SET - 80 Wall/Corner	černá	-	---	800	110x7,4x5	1,2	3 628,10	4 390
GW1CD4C00Z1	Walk-In Corner - 110/80	lesk	transparent	1100x800	800	115x16x205	89,5	16 198,35	19 600
GWD01000A093	W SET - 80 Wall/Corner	lesk	-	---	800	110x7,4x5	1,2	2 801,65	3 390
GW1CG4300Z1	Walk-In Corner - 120/80	černá	transparent	1200x800	800	125x16x205	93,5	16 694,21	20 200
GWD010003017	W SET - 80 Wall/Corner	černá	-	---	800	110x7,4x5	1,2	3 628,10	4 390
GW1CG4C00Z1	Walk-In Corner - 120/80	lesk	transparent	1200x800	800	125x16x205	93,5	16 694,21	20 200
GWD01000A093	W SET - 80 Wall/Corner	lesk	-	---	800	110x7,4x5	1,2	2 801,65	3 390
GW1CG7300Z1	Walk-In Corner - 120/90	černá	transparent	1200x900	900	125x16x205	97,5	17 272,73	20 900
GWD010003018	W SET - 90 Wall/Corner	černá	-	---	900	120x7,4x5	1,2	3 628,10	4 390
GW1CG7C00Z1	Walk-In Corner - 120/90	lesk	transparent	1200x900	900	125x16x205	97,5	17 272,73	20 900
GWD01000A094	W SET - 90 Wall/Corner	lesk	-	---	900	120x7,4x5	1,2	2 801,65	3 390

Výrobky jsou standardně dodávány do 14 dnů.
Pro kompletní výrobek je třeba objednat zvlášť balení skla Walk-In Corner a zvlášť W SET Corner.



Podklad pro výpočet cen atypických výrobků

Typ	Rám	Výplň	Poznámka	Šířka (mm)	Hloubka (mm)	Výška (mm)	Cena bez DPH pro		Cena včetně DPH pro	
							výšku do 2000mm	výšku do 2500mm	výšku do 2000mm	výšku do 2500mm
WI CORNER L/P	lesk	transparent	W-set v ceně	800-1100	750-1200	1000-2500	22 239,67	23 859,50	26 910	28 870
WI CORNER L/P	lesk	transparent	W-set v ceně	1101-1600	750-1200	1000-2500	25 214,88	27 082,64	30 510	32 770

Příplatky výplň: grafit 30%, matelux 30%, matrix 30%
Příplatky rám: černá 10%

Sestavte si výrobek podle vašich potřeb - online, s vizuálním zobrazením v koupelně na <https://atypy.ravak.cz>
Ceny jsou uvedeny v Kč. Dodací lhůta atypických výrobků je 6-8 týdnů.

Walk-In Wall

 Jedna pevná stěna se vstupem z jedné strany

Elegantní kovová vzpěra, která neruší čistý vzhled koutu



Minimalistická pochromovaná opěrka ladí s horní vzpěrou

Řešení do rohu

Moderní řešení rohového sprchovacího prostoru.

Nepřehlédněte

- 1.** Doporučené odtokové žlaby a vpusti: Nerezové odtokové žlaby Chrome, 10° a Runway. Plastové odtokové žlaby s nerezovou mřížkou Zebra. Plastová vpust' SN501 s nerezovou mřížkou.
- 2.** Pro kompletní sprchového koutu je nutno objednat sklo Walk-In Wall společně s W SET-Uni Free/Wall, které doporučujeme, nebo s W SET-Wall/Corner v daném rozměru.
- 3.** W SET-Uni Free/Wall má délku 1200 mm. Zařízením si jej můžete zkrátit na libovolný rozměr a vytvořit tak přesnou šíři vstupu, kterou potřebujete.
- 4.** W SET obsahuje kovové vzpěry, „U“ podložky, těsnění skla a montážní balíček. Balení skla obsahuje sklo a ustavovací profil.
- 5.** Bezpečnostní 8 mm sklo s patentovanou ochrannou technologií RAVAK AntiCalc®.

Odtokové žlaby

→ 262

Sedátka

→ 222

Baterie

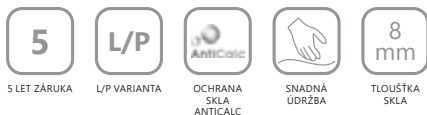
→ 472

Příslušenství

→ 564

Čistící prostředky

→ 601



Walk-In Wall

Provedení



Standardní výplň



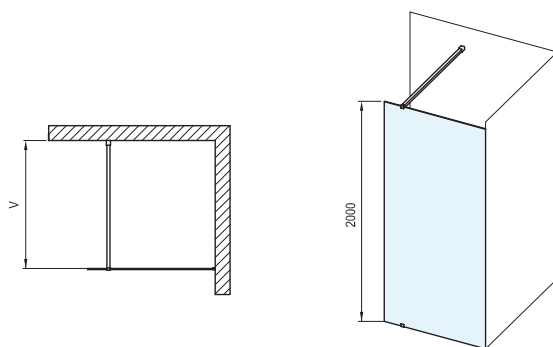
Atypická výplň



Výška
2000 mm

Obj. číslo	Typ	Rám	Výplň	Rozměry výrobku (mm)	Vstup „V“ (mm)	Rozměr balení (cm)	Hmotnost brutto (kg)	Cena bez DPH	Cena s DPH
GW9W00300Z1	Walk-In Wall - 60	černá	transparent	600		65x8x205	30,4	6 363,64	7 700
GW9W00C00Z1	Walk-In Wall - 60	lesk	transparent	600		65x8x205	30,3	6 363,64	7 700
GW9W10300Z1	Walk-In Wall - 70	černá	transparent	700		75x8x205	34,9	6 859,50	8 300
GW9W10C00Z1	Walk-In Wall - 70	lesk	transparent	700		75x8x205	34,9	6 859,50	8 300
GW9W40300Z1	Walk-In Wall - 80	černá	transparent	800		85x8x205	39,0	7 355,37	8 900
GW9W40C00Z1	Walk-In Wall - 80	lesk	transparent	800		85x8x205	39,0	7 355,37	8 900
GW9W70300Z1	Walk-In Wall - 90	černá	transparent	900		95x8x205	40,3	7 851,24	9 500
GW9W70C00Z1	Walk-In Wall - 90	lesk	transparent	900		95x8x205	40,3	7 851,24	9 500
GW9WA0300Z1	Walk-In Wall - 100	černá	transparent	1000		105x8x205	44,0	8 347,11	10 100
GW9WA0C00Z1	Walk-In Wall - 100	lesk	transparent	1000		105x8x205	44,0	8 347,11	10 100
GW9WD0300Z1	Walk-In Wall - 110	černá	transparent	1100		115x8x205	47,5	8 842,98	10 700
GW9WD0C00Z1	Walk-In Wall - 110	lesk	transparent	1100		115x8x205	47,5	8 842,98	10 700
GW9W0300Z1	Walk-In Wall - 120	černá	transparent	1200		125x8x205	51,4	9 338,84	11 300
GW9W0300Z1	Walk-In Wall - 120	lesk	transparent	1200		125x8x205	51,4	9 338,84	11 300
GW9WJ0300Z1	Walk-In Wall - 130	černá	transparent	1300		135x8x205	60,7	9 834,71	11 900
GW9WJ0C00Z1	Walk-In Wall - 130	lesk	transparent	1300		135x8x205	60,7	9 834,71	11 900
GW9WM0300Z1	Walk-In Wall - 140	černá	transparent	1400		145x8x205	64,8	10 330,58	12 500
GW9WM0C00Z1	Walk-In Wall - 140	lesk	transparent	1400		145x8x205	64,7	10 330,58	12 500
GW9WP0300Z1	Walk-In Wall - 150	černá	transparent	1500		155x8x205	71,1	10 826,45	13 100
GW9WP0C00Z1	Walk-In Wall - 150	lesk	transparent	1500		155x8x205	71,2	10 826,45	13 100
GW9WS0300Z1	Walk-In Wall - 160	černá	transparent	1600		165x8x205	75,2	11 322,31	13 700
GW9WS0C00Z1	Walk-In Wall - 160	lesk	transparent	1600		165x8x205	75,2	11 322,31	13 700
GWD01000A098	W SET - Uni Free/Wall	lesk	-	---	max. 1200	6x10x125	1,5	2 801,65	3 390
GWD010003023	W SET - Uni Free/Wall	černá	-	---	max. 1200	6x10x125	1,5	3 628,10	4 390
GWD01000A093	W SET - 80 Wall/Corner	lesk	-	---	800	110x7,4x5	1,2	2 801,65	3 390
GWD010003017	W SET - 80 Wall/Corner	černá	-	---	800	110x7,4x5	1,2	3 628,10	4 390
GWD01000A094	W SET - 90 Wall/Corner	lesk	-	---	900	120x7,4x5	1,2	2 801,65	3 390
GWD010003018	W SET - 90 Wall/Corner	černá	-	---	900	120x7,4x5	1,2	3 628,10	4 390
GWD01000A095	W SET - 100 Wall/Corner	lesk	-	---	1000	130x7,4x5	1,3	2 801,65	3 390
GWD010003019	W SET - 100 Wall/Corner	černá	-	---	1000	130x7,4x5	1,3	3 628,10	4 390

Výrobky jsou standardně dodávány do 14 dnů.
Pro kompletní výrobek je třeba objednat zvlášť balení skla Walk-In a zvlášť W SET Wall.



Podklad pro výpočet cen atypických výrobků

Typ	Rám	Výplň	Poznámka	Šířka (mm)	Hloubka (mm)	Výška (mm)	Cena bez DPH pro		Cena včetně DPH pro	
							výšku do 2000mm	výšku do 2500mm	výšku do 2000mm	výšku do 2500mm
WI WALL L/P	lesk	transparent	W-set v ceně	600-1100	750-1200	1000-2500	12 223,14	13 404,96	14 790	16 220
WI WALL L/P	lesk	transparent	W-set v ceně	1101-1600	750-1200	1000-2500	16 231,40	17 785,12	19 640	21 520

Příplatky výplň: grafit 30%, matelux 30%, matrix 30%
Příplatky rám: černá 10%

Sestavte si výrobek podle vašich potřeb - online, s vizuálním zobrazením v koupelně na <https://atypy.ravak.cz>
Ceny jsou uvedeny v Kč. Dodací lhůta atypických výrobků je 6-8 týdnů.

Walk-In Double Wall

 dvě pevné stěny se vstupem z jedné strany

Elegantní kovová vzpěra, která neruší čistý vzhled koutu



Minimalistická pochromovaná opěrka ladí s horní vzpěrou

Řešení do rohu

Moderní řešení rohového sprchovacího prostoru.

Nepřehlédněte

- 1.** Doporučené odtokové žlaby a vpusti: Nerezové odtokové žlaby Chrome, 10° a Runway. Plastové odtokové žlaby s nerezovou mřížkou Zebra. Plastová vpust' SN501 s nerezovou mřížkou.
- 2.** Pro kompletaci sprchového koutu je nutno objednat dvě skla Walk-In Wall v daných rozměrech společně s W SET -Uni Free/Wall a W SET -Uni T spoj. Délka W setů je 1200 mm.
- 3.** Zkrácením rozměrů W SET Uni Free/Wall si určíte šířku sprchovacího prostoru a W SET -Uni T spoje šířku vstupu do sprchového koutu.
- 4.** W SET obsahuje kovové vzpěry, „U“ podložky, těsnění skla a montážní balíček. Balení skla obsahuje sklo a ustavovací profil.
- 5.** Bezpečnostní 8 mm sklo s patentovanou ochrannou technologií RAVAK AntiCalc®.

Odtokové žlaby

→ 262

Sedátka

→ 222

Baterie

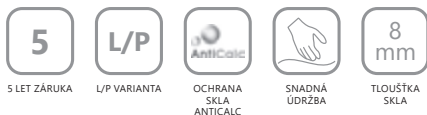
→ 472

Příslušenství

→ 564

Čistící prostředky

→ 601



Walk-In Double Wall

Provedení



Standardní výplň



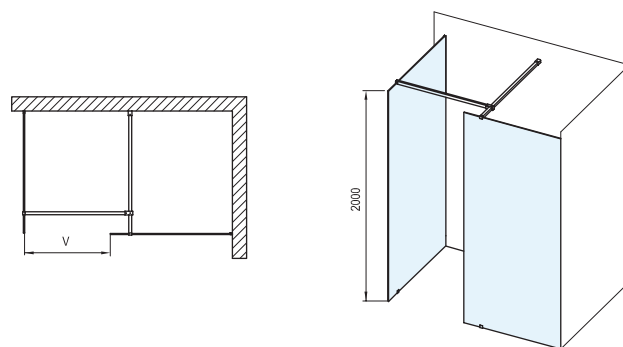
Atypická výplň



Výška
2000 mm

Obj. číslo	Typ	Rám	Výplň	Rozměry výrobku (mm)	Vstup „V“ (mm)	Rozměr balení (cm)	Hmotnost brutto (kg)	Cena bez DPH	Cena s DPH
GW9W00300Z1	Walk-In Wall - 60	černá	transparent	600		65x8x205	30,4	6 363,64	7 700
GW9W00C00Z1	Walk-In Wall - 60	lesk	transparent	600		65x8x205	30,3	6 363,64	7 700
GW9W10300Z1	Walk-In Wall - 70	černá	transparent	700		75x8x205	34,9	6 859,50	8 300
GW9W10C00Z1	Walk-In Wall - 70	lesk	transparent	700		75x8x205	34,9	6 859,50	8 300
GW9W40300Z1	Walk-In Wall - 80	černá	transparent	800		85x8x205	39,0	7 355,37	8 900
GW9W40C00Z1	Walk-In Wall - 80	lesk	transparent	800		85x8x205	39,0	7 355,37	8 900
GW9W70300Z1	Walk-In Wall - 90	černá	transparent	900		95x8x205	40,3	7 851,24	9 500
GW9W70C00Z1	Walk-In Wall - 90	lesk	transparent	900		95x8x205	40,3	7 851,24	9 500
GW9WA0300Z1	Walk-In Wall - 100	černá	transparent	1000		105x8x205	44,0	8 347,11	10 100
GW9WA0C00Z1	Walk-In Wall - 100	lesk	transparent	1000		105x8x205	44,0	8 347,11	10 100
GW9WD0300Z1	Walk-In Wall - 110	černá	transparent	1100		115x8x205	47,5	8 842,98	10 700
GW9WD0C00Z1	Walk-In Wall - 110	lesk	transparent	1100		115x8x205	47,5	8 842,98	10 700
GW9WG0300Z1	Walk-In Wall - 120	černá	transparent	1200		125x8x205	51,4	9 338,84	11 300
GW9WG0C00Z1	Walk-In Wall - 120	lesk	transparent	1200		125x8x205	51,4	9 338,84	11 300
GW9WJ0300Z1	Walk-In Wall - 130	černá	transparent	1300		135x8x205	60,7	9 834,71	11 900
GW9WJ0C00Z1	Walk-In Wall - 130	lesk	transparent	1300		135x8x205	60,7	9 834,71	11 900
GW9WM0300Z1	Walk-In Wall - 140	černá	transparent	1400		145x8x205	64,8	10 330,58	12 500
GW9WM0C00Z1	Walk-In Wall - 140	lesk	transparent	1400		145x8x205	64,7	10 330,58	12 500
GW9WP0300Z1	Walk-In Wall - 150	černá	transparent	1500		155x8x205	71,1	10 826,45	13 100
GW9WP0C00Z1	Walk-In Wall - 150	lesk	transparent	1500		155x8x205	71,2	10 826,45	13 100
GW9WS0300Z1	Walk-In Wall - 160	černá	transparent	1600		165x8x205	75,2	11 322,31	13 700
GW9WS0C00Z1	Walk-In Wall - 160	lesk	transparent	1600		165x8x205	75,2	11 322,31	13 700
GWD01000A098	W SET - Uni Free/Wall	lesk	-	---	max. 1200	6x10x125	1,5	2 801,65	3 390
GWD010003023	W SET - Uni Free/Wall	černá	-	---	max. 1200	6x10x125	1,5	3 628,10	4 390
GWD01000A099	W SET - Uni T spoj	lesk	-	---		6x10x125	1,0	2 801,65	3 390
GWD010003024	W SET - Uni T spoj	černá	-	---		6x10x125	1,0	3 628,10	4 390

Výrobky jsou standardně dodávány do 14 dnů.
Pro kompletní výrobek je třeba objednat zvlášť balení skla Walk-In a zvlášť W SET Wall.



Podklad pro výpočet cen atypických výrobků

Typ	Rám	Výplň	Poznámka	Šířka (mm)	Hloubka (mm)	Výška (mm)	Cena bez DPH pro		Cena včetně DPH pro	
							výšku do 2000mm	výšku do 2500mm	výšku do 2000mm	výšku do 2500mm
WI WALL L/P	lesk	transparent	W-set v ceně	600-1100	750-1200	1000-2500	12 223,14	13 404,96	14 790	16 220
WI WALL L/P	lesk	transparent	W-set v ceně	1101-1600	750-1200	1000-2500	16 231,40	17 785,12	19 640	21 520

Příplatky výplň: grafit 30%, matelux 30%, matrix 30%
Příplatky rám: černá 10%

Sestavte si výrobek podle vašich potřeb - online, s vizuálním zobrazením v koupelně na <https://atypy.ravak.cz>
Ceny jsou uvedeny v Kč. Dodací lhůta atypických výrobků je 6-8 týdnů.

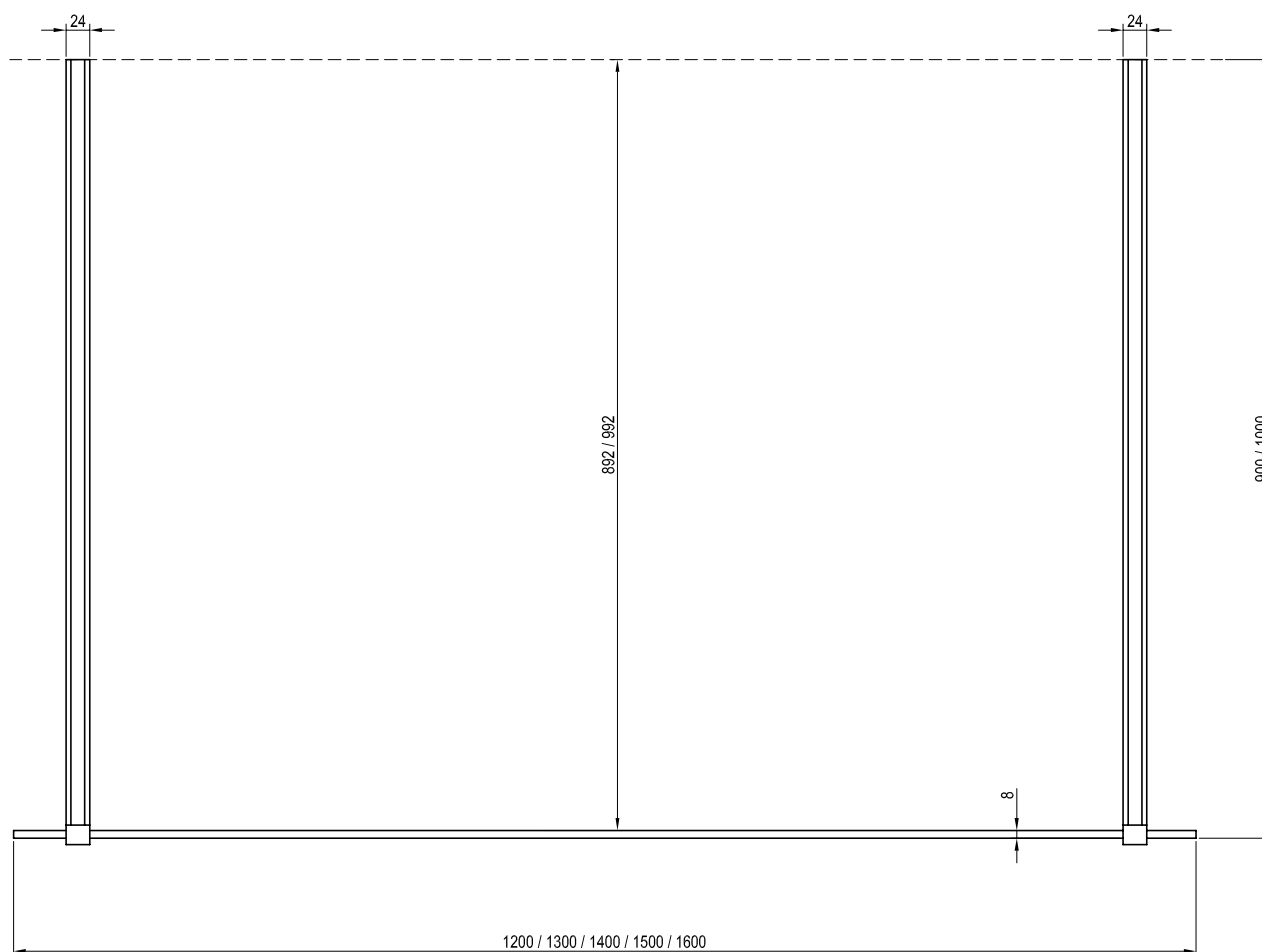
Walk-In Free

Stavební připravenost

Typ	Montáž na vaničku * Doporučený rozměr vaničky (mm)	Montáž na podlahu ** Doporučený rozměr spádovaného prostoru (mm)
Walk In Free - 120		Dle technického nákresu
Walk In Free - 130	-	Dle technického nákresu
Walk In Free - 140	-	Dle technického nákresu
Walk In Free - 150	-	Dle technického nákresu
Walk In Free - 160	-	Dle technického nákresu

* Hodnoty uvedené v tabulce jsou v souladu s instalací vaničky dle montážního návodu RAVAK

** Rozměry v tabulce jsou na vnitřní hranu skla.



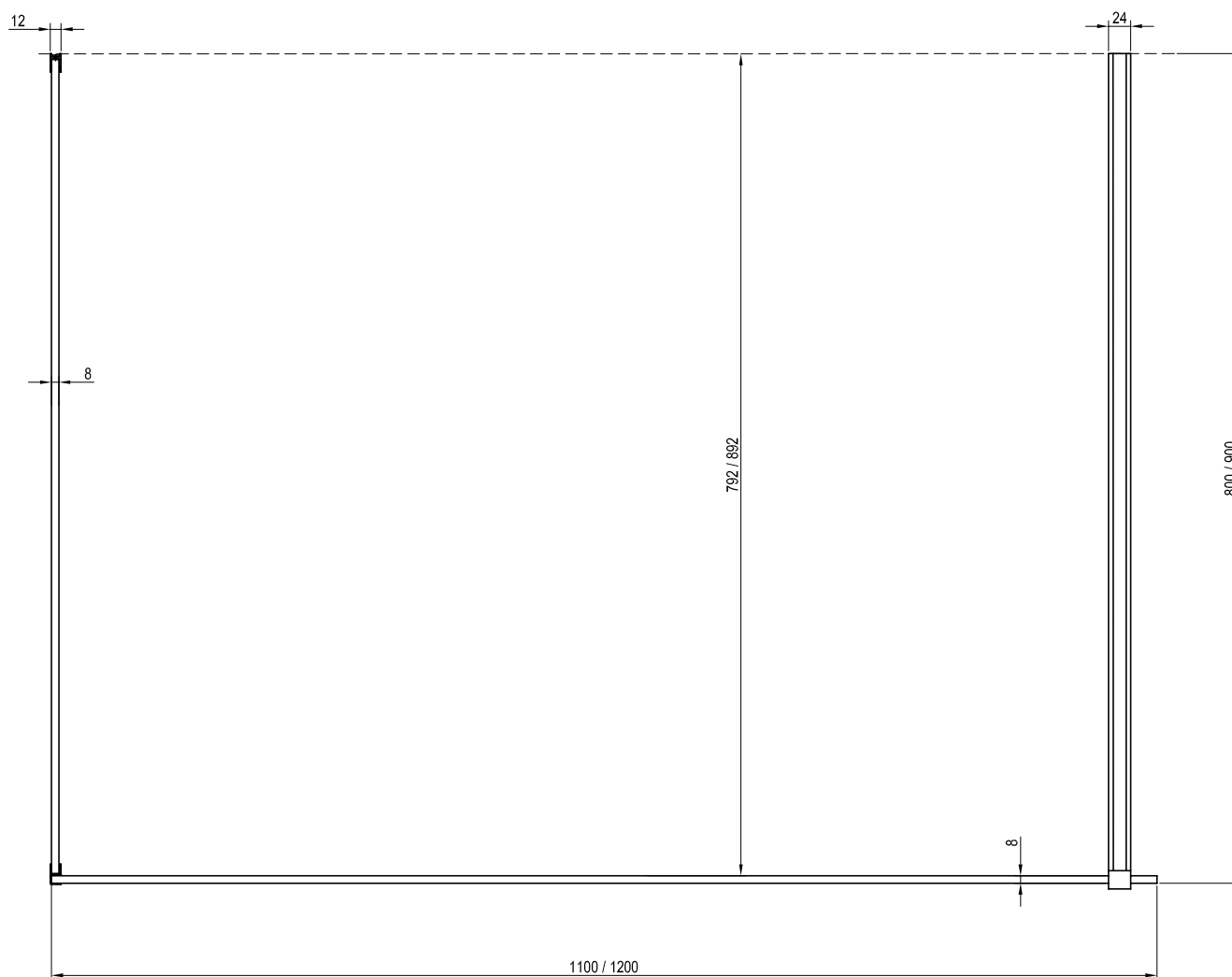
Walk-In Corner

Stavební připravenost

Typ	Montáž na vaničku * Doporučený rozměr vaničky (mm)	Montáž na podlahu ** Doporučený rozměr spádovaného prostoru (mm)
Walk In Corner - 110/80		1092 x 792
Walk In Corner - 120/80		1192 x 792
Walk In Corner - 120/90		1192 x 892

* Hodnoty uvedené v tabulce jsou v souladu s instalací vaničky dle montážního návodu RAVAK

** Rozměry v tabulce jsou na vnitřní hranu skla.



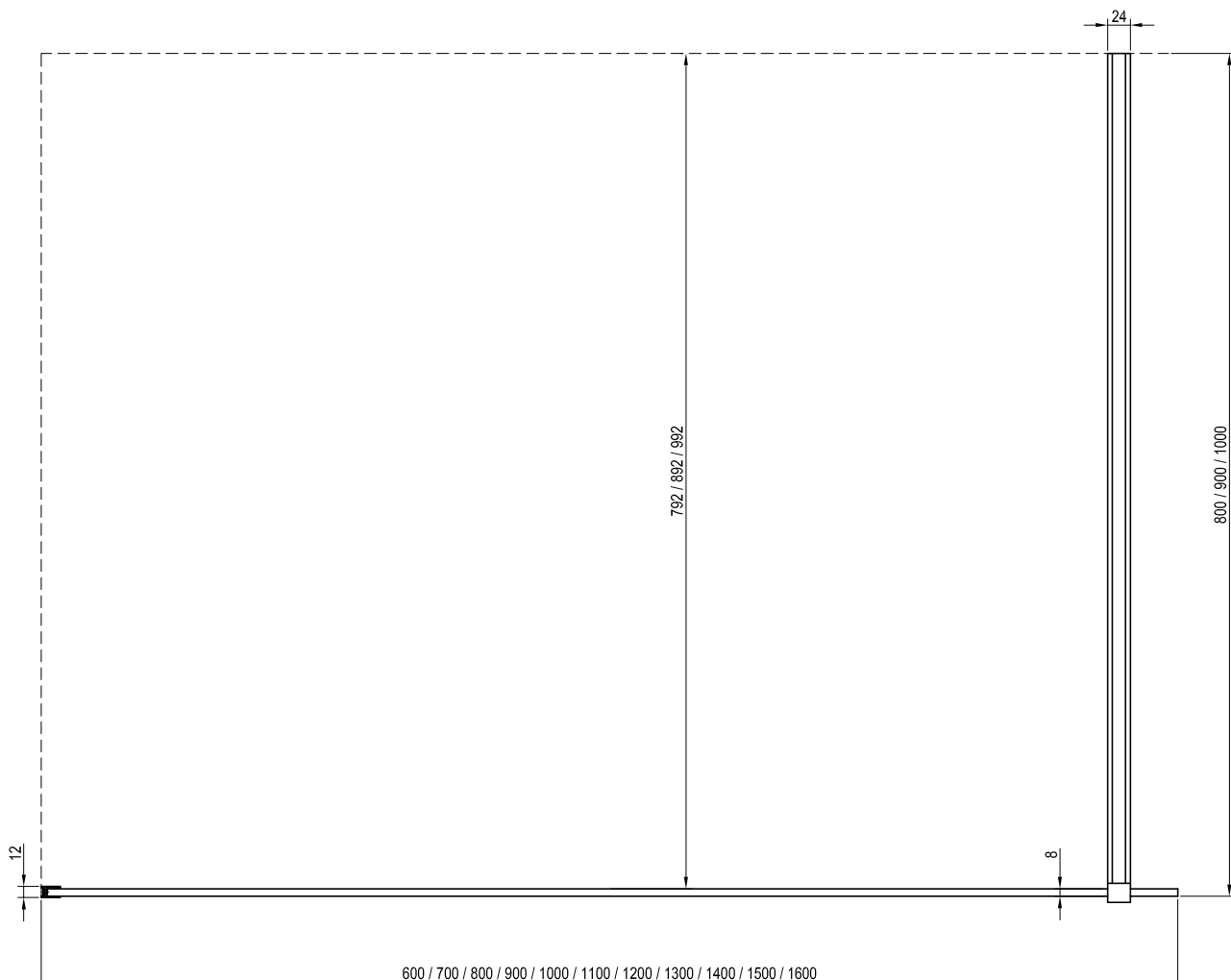
Walk-In Wall

Stavební připravenost

Typ	Montáž na vaničku * Doporučený rozměr vaničky (mm)	Montáž na podlahu ** Doporučený rozměr spádovaného prostoru (mm)
Walk In Wall - 60	-	Dle technického nákresu
Walk In Wall - 70	-	Dle technického nákresu
Walk In Wall - 80	-	Dle technického nákresu
Walk In Wall - 90	-	Dle technického nákresu
Walk In Wall - 100	-	Dle technického nákresu
Walk In Wall - 110	-	Dle technického nákresu
Walk In Wall - 120	-	Dle technického nákresu
Walk In Wall - 130	-	Dle technického nákresu
Walk In Wall - 140	-	Dle technického nákresu
Walk In Wall - 150	-	Dle technického nákresu
Walk In Wall - 160	-	Dle technického nákresu

* Hodnoty uvedené v tabulce jsou v souladu s instalací vaničky dle montážního návodu RAVAK

** Rozměry v tabulce jsou na vnitřní hranu skla.



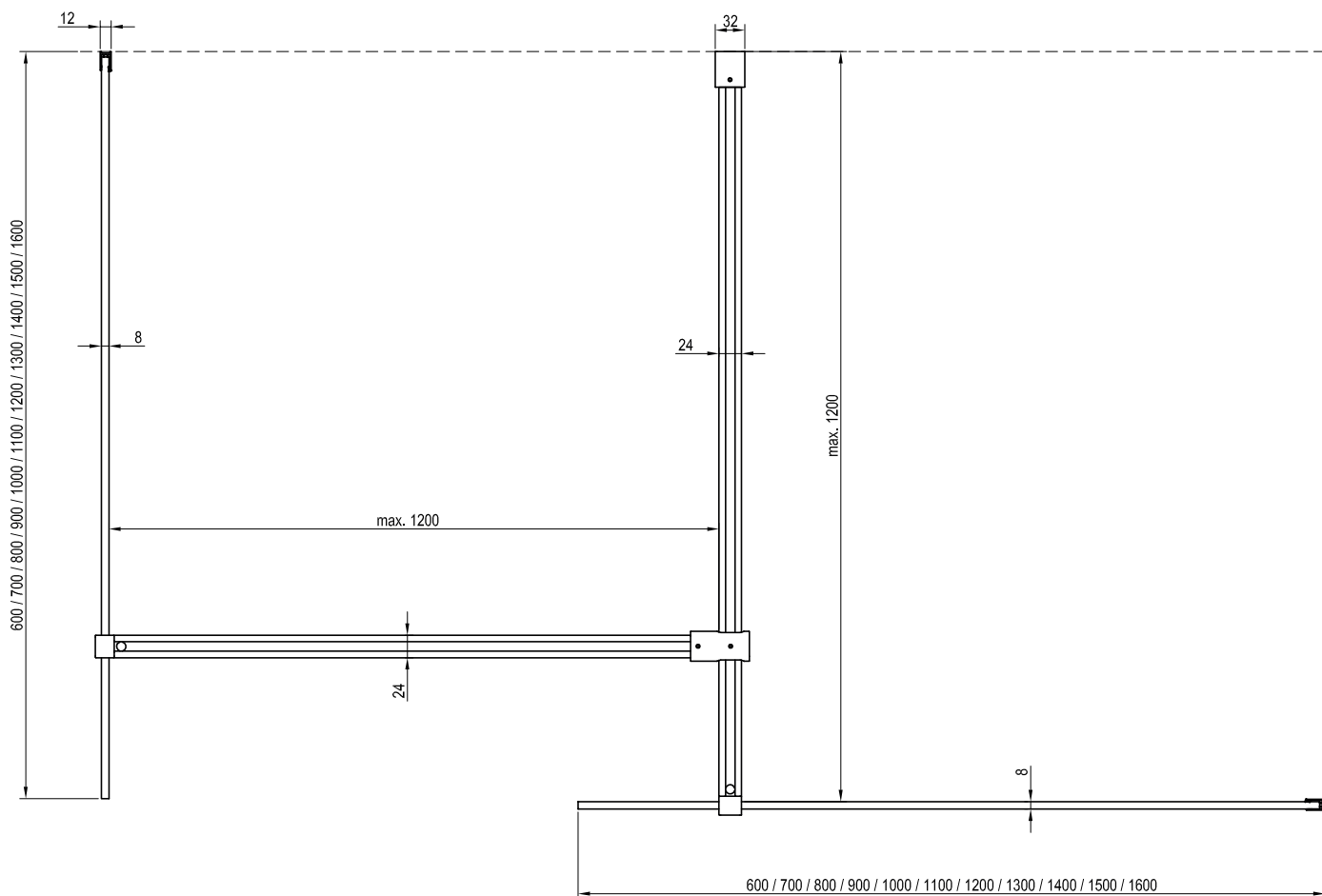
Walk-In Double Wall

Stavební připravenost

Typ	Montáž na vaničku * Doporučený rozměr vaničky (mm)	Montáž na podlahu ** Doporučený rozměr spádovaného prostoru (mm)
Walk In Wall - 60	-	Dle technického nákresu
Walk In Wall - 70	-	Dle technického nákresu
Walk In Wall - 80	-	Dle technického nákresu
Walk In Wall - 90	-	Dle technického nákresu
Walk In Wall - 100	-	Dle technického nákresu
Walk In Wall - 110	-	Dle technického nákresu
Walk In Wall - 120	-	Dle technického nákresu
Walk In Wall - 130	-	Dle technického nákresu
Walk In Wall - 140	-	Dle technického nákresu
Walk In Wall - 150	-	Dle technického nákresu
Walk In Wall - 160	-	Dle technického nákresu

* Hodnoty uvedené v tabulce jsou v souladu s instalací vaničky dle montážního návodu RAVAK

** Rozměry v tabulce jsou na vnitřní hranu skla.



Brilliant



5

 5 LET ZÁRUKA
NA VŠECHNY SPRCHOVÉ
KOUTY A DVEŘE

OCHRANA SKLA
Sklo je chráněné technologií
povrchové úpravy RAVAK AntiCalc®

ZDVIHOVÝ MECHANISMUS
Nadvednutí dveří
a aretace v základní poloze

**8/6
mm**
**TLOUŠŤKA
SKLA**
B SET
TEST ŽIVOTNOSTI 30 LET
Vysoce kvalitní chromované prvky
se životností minimálně 30 let


Vybroušená dokonalost

Nekompromisní kvalita materiálu a ruční zpracování detailů dělá z Brilliantu mistrovské dílo

Snadnější údržba

Panty zevnitř zapuštěné do skla nepřekážejí při čištění

Vodotěsnost

Boční těsnící lišty jsou vedeny skrz kovový úchyt a zabraňují tak jakémukoliv úniku vody v této části. Spodní okapnička a prahová lišta (18 mm) brání rozstříku vody mimo kout.

Garance životnosti

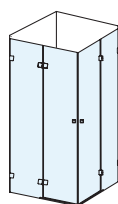
Masivní kovové prvky s kvalitním pochromováním garantují životnost 30 let

Chytré řešení

Zdvihový mechanismus zajišťuje automatické dovírání dveří

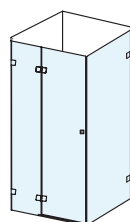
Nenáročná údržba

Díky ochranné vrstvě RAVAK AntiCalc® vydrží sklo déle čisté (neusazuje se vodní kámen)

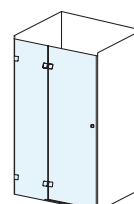


BSRV4

Rohové sprchové kouty > 40



BSDPS

 Sprchové dveře
s pevnou stěnou > 42


BSD2

Sprchové dveře > 44

BSRV4 Sprchový kout čtyřdílný s rohovým vstupem



Zevnitř zapuštěné panty pro snadnou údržbu koutu



Dlouhá životnost díky masivním kovovým pantům, úchytům a madlu



Dokonalé utěsnění díky prahové liště a svislým těsněním

Široký výběr tvarů a velikostí

Velmi pohodlný přístup do koutu díky nadstandardní šířce vstupu až 90 cm.

Nepřehlédněte

- 1.** Doporučené odtokové žlaby a vpusti: Nerezové odtokové žlaby Chrome, 10° a Runway. Plastové odtokové žlaby s nerezovou mřížkou Zebra.
- 2.** Doporučené vaničky: Perseus Pro, Perseus Pro Flat, Perseus Pro Chrome, Perseus Pro 10°.
- 3.** Pevné stěny jsou z 8 mm a dveře z 6 mm bezpečnostního skla opatřeného patentovanou ochrannou technologií RAVAK AntiCalc®.
- 4.** Pro kompletní výrobek je třeba objednat zvlášť skla BSRV4 a zvlášť B SET (obsahuje panty, úchyty, madla, držák).
- 5.** Výška prahové lišty je 18 mm, držák krátký je dlouhý 268 mm, držák dlouhý je dlouhý 570 mm.

Vaničky

→ 230

Odtokové žlaby

→ 262

Sedátka

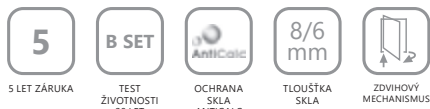
→ 222

Baterie

→ 472

Příslušenství

→ 564



Brilliant BSRV4

Provedení

Standardní výplň

Atypická výplň

Výška
1950 mm



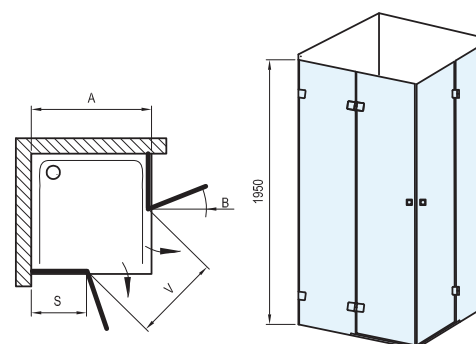
Obj. číslo	Typ	Rám	Výplň	Rozměry (mm)				Rozměr balení (cm)	Hmotnost brutto (kg)	Cena bez DPH	Cena s DPH
				„A“	„B“	„S“	„V“				
1UV44A00Z1	BSRV4 - 80	-	transparent	783-795	554	228	763	69,5x11x201,5	58,4	15 198,35	18 390
D01000A073	○ B SET	chrom	-					9x12x62	6,0	12 479,34	15 100
1UV77A00Z1	BSRV4 - 90	-	transparent	883-895	554	328	763	69,5x11x201,5	66,0	15 611,57	18 890
D01000A073	○ B SET	chrom	-					9x12x62	6,0	12 479,34	15 100
1UVAAA00Z1	BSRV4 - 100	-	transparent	983-995	654	328	905	69,5x11x201,5	71,8	15 942,15	19 290
D01000A074	■ B SET	chrom	-					9x12x62	7,1	14 049,59	17 000

Výrobky jsou standardně dodávány do 14 dnů.
Pro kompletní výrobek je třeba objednat zvlášť balení skla a zvlášť B SET.

○ B SET BSRV4 80/90 =



■ B SET BSRV4 100 =



Podklady pro výpočet cen atypických výrobků.

Typ	Rám	Výplň	Poznámka	Šířka (mm)	Hloubka (mm)	Výška (mm)	Cena bez DPH pro		Cena včetně DPH pro	
							výšku do 2050 mm	výšku do 2200 mm	výšku do 2050 mm	výšku do 2200 mm
BSRV4	chrom	transparent	B-set v ceně	700-1000	700-1000	1000-2200	32 867,77	35 173,55	39 770	42 560
BSRV4	chrom	transparent	B-set v ceně	700-1000	1001-1400	1000-2200	36 429,75	37 198,35	44 080	45 010
BSRV4	chrom	transparent	B-set v ceně	1001-1400	700-1000	1000-2200	36 429,75	37 198,35	44 080	45 010
BSRV4	chrom	transparent	B-set v ceně	1001-1400	1001-1400	1000-2200	38 024,79	39 586,78	46 010	47 900

Příplatky výplň: grafit 20%, grape 10%, matelux 20%, matrix 20%

Sestavte si výrobek podle vašich potřeb - online, s vizuálním zobrazením v koupelně na <https://atypy.ravak.cz>
Ceny jsou uvedeny v Kč. Dodací lhůta atypických výrobků je 6-8 týdnů.

BSDPS Sprchové dveře s pevnou stěnou

Zevnitř zapuštěné panty pro snadnou údržbu koutu



Dlouhá životnost díky masivním kovovým pantům, úchytům a madlu



Dokonalé utěsnění díky prahové liště a svislým těsněním

Široký výběr tvarů a velikostí

Možnost výběru pevné stěny a sprchových dveří v různých rozměrech – vyberte si čtvercový nebo obdélníkový sprchový kout dle Vašich přání a potřeb.

Nepřehlédněte

- 1.** Doporučené odtokové žlaby a vpusti: Nerezové odtokové žlaby Chrome, 10° a Runway Plastové odtokové žlaby s nerezovou mřížkou Zebra, Plastová vpust' SN501 s nerezovou mřížkou.
- 2.** Doporučené vaničky: Perseus Pro, Perseus Pro Flat, Perseus Pro Chrome, Perseus Pro 10°.
- 3.** Pevné stěny jsou z 8 mm a dveře z 6 mm bezpečnostního skla, opatřeného patentovanou ochrannou technologií RAVAK AntiCalc®.
- 4.** Pro kompletní výrobek je třeba objednat zvlášť skla BSDPS a zvlášť B SET (obsahuje panty, úchyty, madla, držák).
- 5.** Výška prahové lišty je 18 mm, držák krátký je dlouhý 268 mm, držák dlouhý je dlouhý 570 mm.

Vaničky → 230

Odtokové žlaby → 262

Sedátka → 222

Baterie → 472

Příslušenství → 564



5 LET ZÁRUKA TEST ŽIVOTNOSTI 30 LET OCHRANA SKLA ANTICALC TLOUŠŤKA SKLA 8/6 mm ZDVÍHOVÝ MECHANISMUS L/P VARIANTA

Brilliant BSDPS

Provedení

Standardní výplň

Atypická výplň

Výška
1950 mm



Obj. číslo	Typ	Rám	Výplň	Rozměry (mm)					Rozměr balení (cm)	Hmotnost brutto (kg)	Cena bez DPH	Cena s DPH
				„A“	„B“	„C“	„S“	„V“				
OUL4A00Z1	BSDPS - 80 L	-	transparent	783-795	554	783-795	228	527	77x8x193	64,2	12 966,94	15 690
D01000A076	○ B SET	chrom	-						9x12x62	5,1	10 743,80	13 000
OUP4A00Z1	BSDPS - 80 P	-	transparent	783-795	554	783-795	228	527	75x8x193	64,2	12 966,94	15 690
D01000A075	○ B SET	chrom	-						9x12x62	5,1	10 247,93	12 400
OUL7A00Z1	BSDPS - 90 L	-	transparent	883-895	554	883-895	328	527	87x8x193	72,8	13 297,52	16 090
D01000A076	○ B SET	chrom	-						9x12x62	5,1	10 743,80	13 000
OUP7A00Z1	BSDPS - 90 P	-	transparent	883-895	554	883-895	328	527	87x8x193	72,8	13 297,52	16 090
D01000A075	○ B SET	chrom	-						9x12x62	5,1	10 247,93	12 400
OULA0A00Z1	BSDPS - 100 L	-	transparent	983-995	654	983-995	328	627	97x8x193	78,9	15 280,99	18 490
D01000A078	■ B SET	chrom	-						9x12x62	5,6	11 570,25	14 000
OUPA0A00Z1	BSDPS - 100 P	-	transparent	983-995	654	983-995	328	627	97x8x193	78,9	15 280,99	18 490
D01000A077	■ B SET	chrom	-						9x12x62	5,6	11 570,25	14 000
OULA4A00Z1	BSDPS - 100/80 L	-	transparent	983-995	654	783-795	328	627	77x8x193	71,3	14 123,97	17 090
D01000A078	■ B SET	chrom	-						9x12x62	5,6	11 570,25	14 000
OUPA4A00Z1	BSDPS - 100/80 P	-	transparent	983-995	654	783-795	328	627	77x8x193	71,3	14 123,97	17 090
D01000A077	■ B SET	chrom	-						9x12x62	5,6	11 570,25	14 000
OULD4A00Z1	BSDPS - 110/80 L	-	transparent	1083-1095	654	783-795	428	627	77x8x193	75,2	14 454,55	17 490
D01000A080	■ B SET	chrom	-						9x12x62	5,6	12 231,40	14 800
OUPD4A00Z1	BSDPS - 110/80 P	-	transparent	1083-1095	654	783-795	428	627	76x8x193	75,2	14 454,55	17 490
D01000A079	■ B SET	chrom	-						9x12x62	5,6	11 570,25	14 000
OULG4A00Z1	BSDPS - 120/80 L	-	transparent	1183-1195	654	783-795	528	627	77x8x193	79,2	15 280,99	18 490
D01000A082	▼ B SET	chrom	-						9x12x62	5,8	12 396,69	15 000
OUPG4A00Z1	BSDPS - 120/80 P	-	transparent	1183-1195	654	783-795	528	627	77x8x193	79,2	15 280,99	18 490
D01000A081	▼ B SET	chrom	-						9x12x62	5,8	11 818,18	14 300
OULG7A00Z1	BSDPS - 120/90 L	-	transparent	1183-1195	654	883-895	528	627	87x8x193	83,5	16 024,79	19 390
D01000A082	▼ B SET	chrom	-						9x12x62	5,8	12 396,69	15 000
OUPG7A00Z1	BSDPS - 120/90 P	-	transparent	1183-1195	654	883-895	528	627	87x8x193	83,5	16 024,79	19 390
D01000A081	▼ B SET	chrom	-						9x12x62	5,8	11 818,18	14 300

Výrobky jsou standardně dodávány do 14 dnů.
Pro kompletní výrobek je třeba objednat zvlášť balení skla a zvlášť B SET.

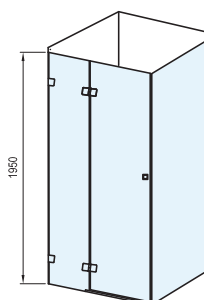
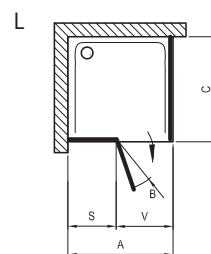
○ B SET BSDPS-L/P 80/90 =



■ B SET BSDPS-L/P 100/110 =



▼ B SET BSDPS-L/P 120 =



Podklady pro výpočet cen atypických výrobků.

Typ	Rám	Výplň	Poznámka	Šířka (mm)	Hloubka (mm)	Výška (mm)	Cena bez DPH pro		Cena včetně DPH pro	
							výšku do 2050 mm	výšku do 2200 mm	výšku do 2050 mm	výšku do 2200 mm
BSDPS L/P	chrom	transparent	B-set v ceně	700-900	200-1200	1000-2200	26 636,36	31 735,54	32 230	38 400
BSDPS L/P	chrom	transparent	B-set v ceně	901-1400	200-1200	1000-2200	31 396,69	34 743,80	37 990	42 040

Příplatky výplň: grafit 20%, grape 10%, matelux 20%, matrix 20%

Sestavte si výrobek podle vašich potřeb - online, s vizuálním zobrazením v koupelně na <https://atypy.ravak.cz>
Ceny jsou uvedeny v Kč. Dodací lhůta atypických výrobků je 6-8 týdnů.

BSD2 Sprchové dveře dvoudílné



Zevnitř zapuštěné panty pro snadnou údržbu koutu



Dlouhá životnost díky masivním kovovým pantům, úchytům a madlu



Dokonalé utěsnění díky prahové liště a svislým těsněním

Geniální řešení pro niky

Ideální řešení pro vytvoření sprchového prostoru z niky v koupelně v šířce 80 až 100 cm.

Nepřehlédněte

- 1.** Doporučené odtokové žlaby a vpusti: Nerezové odtokové žlaby Chrome, 10° a Runway. Plastové odtokové žlaby s nerezovou mřížkou Zebra.
- 2.** Doporučené vaničky: Perseus Pro, Perseus Pro Flat, Perseus Pro Chrome, Perseus Pro 10°.
- 3.** Pevné stěny jsou z 8 mm a dveře z 6 mm bezpečnostního skla opatřeného patentovanou ochrannou technologií RAVAK AntiCalc®.
- 4.** Pro kompletní výrobek je třeba objednat zvlášť skla BSD2 a zvlášť B SET (obsahuje panty, úchyty, madla, držák).
- 5.** Výška prahové lišty je 18 mm, držák krátký je dlouhý 268 mm, držák dlouhý je dlouhý 570 mm.

Vaničky → 230

Odtokové žlaby → 262

Sedátka → 222

Baterie → 472

Příslušenství → 564



5 LET ZÁRUKA TEST ŽIVOTNOSTI 30 LET OCHRANA SKLA ANTICALC TLOUŠŤKA SKLA 8/6 mm ZDVÍHOVÝ MECHANISMUS L/P VARIANTA

Brilliant BSD2

Provedení

Standardní výplň



Atypická výplň



Výška 1950 mm

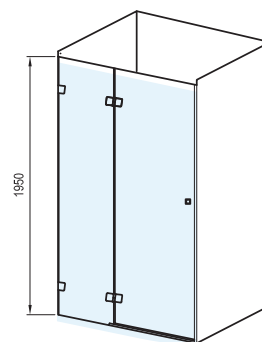
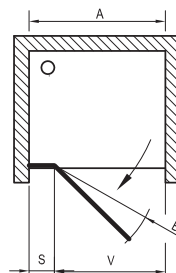
Obj. číslo	Typ	Rám	Výplň	Rozměry (mm)				Rozměr balení (cm)	Hmotnost brutto (kg)	Cena bez DPH	Cena s DPH
				„A“	„B“	„S“	„V“				
OUL4AA00Z1	BSD2 - 80 L	-	transparent	790-805	554	218	529	54x4x193	31,1	8 016,53	9 700
D01000A084	○ B SET	chrom	-					9x12x28	3,2	7 595,04	9 190
OUP4AA00Z1	BSD2 - 80 P	-	transparent	790-805	554	218	529	55x4x193	31,1	8 016,53	9 700
D01000A083	○ B SET	chrom	-					9x12x28	3,2	7 595,04	9 190
OUL7AA00Z1	BSD2 - 90 L	-	transparent	890-905	554	318	529	55x4x193	35,3	8 429,75	10 200
D01000A084	○ B SET	chrom	-					9x12x28	3,2	7 595,04	9 190
OUP7AA00Z1	BSD2 - 90 P	-	transparent	890-905	554	318	529	55x4x193	35,3	8 429,75	10 200
D01000A083	○ B SET	chrom	-					9x12x28	3,2	7 595,04	9 190
OULAAA00Z1	BSD2 - 100 L	-	transparent	990-1005	654	318	629	56x4x193	38,5	9 049,59	10 950
D01000A086	■ B SET	chrom	-					9x12x28	3,9	8 462,81	10 240
OUPAAA00Z1	BSD2 - 100 P	-	transparent	990-1005	654	318	629	56x4x193	38,5	9 049,59	10 950
D01000A085	■ B SET	chrom	-					9x12x62	3,9	8 462,81	10 240

Výrobky jsou standardně dodávány do 14 dnů.
Pro kompletní výrobek je třeba objednat zvlášť balení skla a zvlášť B SET.

○ B SET BSD2-L/P 80/90 =



■ B SET BSD2-L/P 100 =



Podklady pro výpočet cen atypických výrobků.

Typ	Rám	Výplň	Poznámka	Šířka (mm)	Hloubka (mm)	Výška (mm)	Cena bez DPH pro		Cena včetně DPH pro	
							výšku do 2050 mm	výšku do 2200 mm	výšku do 2050 mm	výšku do 2200 mm
BSD2 L/P	chrom	transparent	B-set v ceně	740-1000		1000-2200	18 842,98	26 099,17	22 800	31 580
BSD2 L/P	chrom	transparent	B-set v ceně	1001-1450		1000-2200	21 057,85	27 545,45	25 480	33 330

Příplatky výplň: grafit 20%, grape 10%, matelux 20%, matrix 20%

Sestavte si výrobek podle vašich potřeb - online, s vizuálním zobrazením v koupelně na <https://atypy.ravak.cz>
Ceny jsou uvedeny v Kč. Dodací lhůta atypických výrobků je 6-8 týdnů.

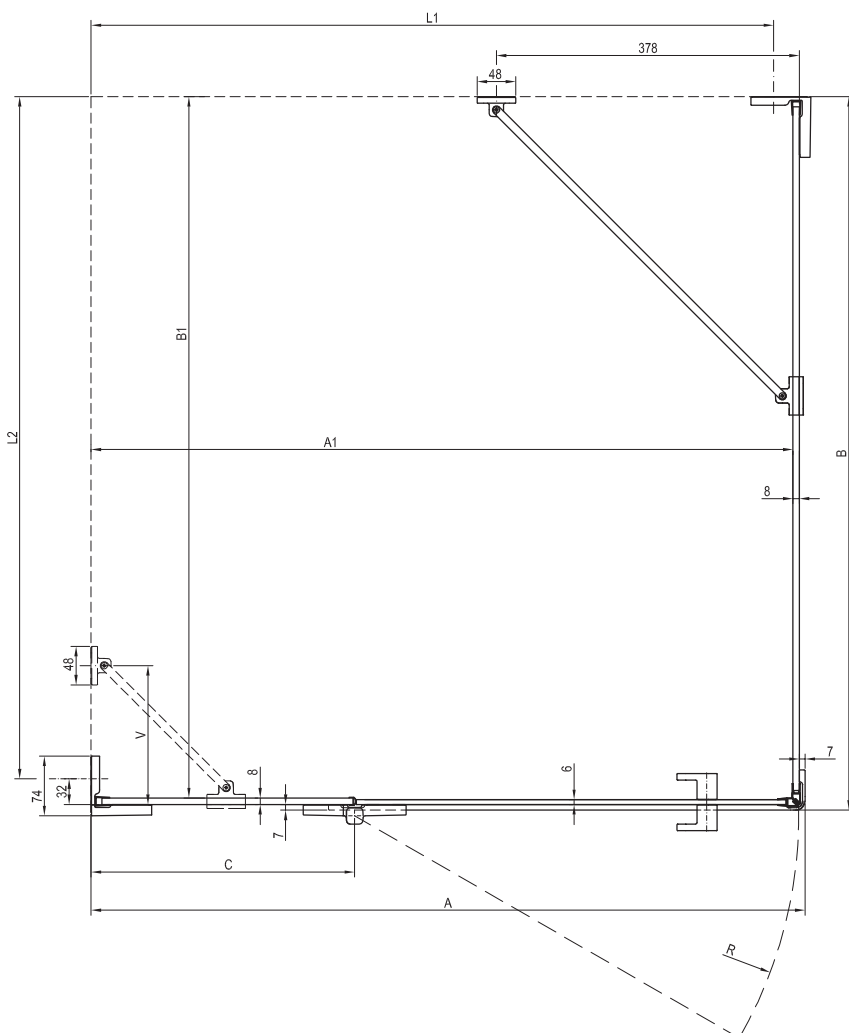
BSDPS

Stavební připravenost

Typ	Montáž na vaničku * Doporučený rozměr vaničky (mm)	Montáž na podlahu ** Doporučený rozměr spádovaného prostoru (mm)
BSDPS - 80 L/P	800 x 800	774 x 774
BSDPS - 90 L/P	900 x 900	874 x 874
BSDPS - 100 L/P	1000 x 1000	974 x 974
BSDPS - 100/80 L/P	1000 x 800	974 x 774
BSDPS - 110/80 L/P	1100 x 800	1074 x 774
BSDPS - 120/80 L/P	1200 x 800	1174 x 774
BSDPS - 120/90 L/P	1200 x 900	1174 x 874

* Hodnoty uvedené v tabulce jsou v souladu s instalací vaničky dle montážního návodu RAVAK

** Rozměry v tabulce jsou na vnitřní hranu skla.



Typ	„A“	„B“	„L1“	„L2“	„C“	„R“	„V“	„A1“	„B1“
BSDPS - 80 L/P	789 (783-795)	789 (783-795)	750	750	228	554	-	774 (±6)	774 (±6)
BSDPS - 90 L/P	889 (883-895)	889 (883-895)	850	850	328	554	-	874 (±6)	874 (±6)
BSDPS - 100 L/P	989 (983-995)	989 (983-995)	950	950	328	654	173	974 (±6)	974 (±6)
BSDPS - 100/80 L/P	989 (983-995)	789 (783-795)	950	750	328	654	173	974 (±6)	774 (±6)
BSDPS - 110/80 L/P	1089 (1083-1095)	789 (783-795)	1050	750	428	654	173	1074 (±6)	774 (±6)
BSDPS - 120/80 L/P	1189 (1183-1195)	789 (783-795)	1150	750	528	654	378	1174 (±6)	774 (±6)
BSDPS - 120/90 L/P	1189 (1183-1195)	889 (883-895)	1150	850	528	654	378	1174 (±6)	874 (±6)

SmartLine



5

 5 LET ZÁRUKA
NA VŠECHNY SPRCHOVÉ
KOUTY A DVEŘE

OCHRANA SKLA
Sklo je chráněné technologií
povrchové úpravy RAVAK AntiCalc®

ZDVIHOVÝ MECHANISMUS
Nadzvednutí dveří
a aretace v základní poloze

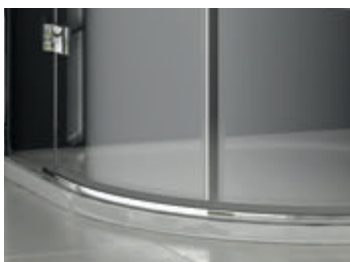
**6
mm**
**TLOUŠŤKA
SKLA**

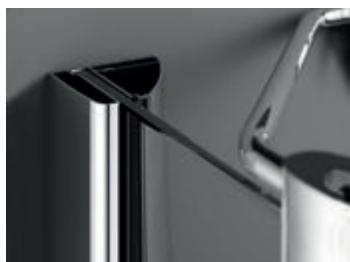
Lesklý a minimalistický design

 Skleněné plochy s lesklými
kovovými prvky pro vzdušný
a lehký dojem

**Technicky dokonalý
ve své třídě**

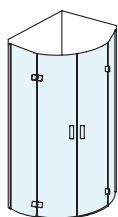
 Masivní kovové pochromované
panty se zdvihovým
mechanismem pro automatické
dovírání

 Krátké boční držáky pro zajištění
perfektní a dlouhodobé stability
koutu

Vodotěsnost

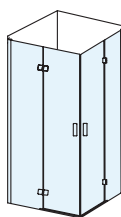
 Boční svislé profily v kombinaci
s těsnícími lištami na dveřích
zajišťují vysokou vodotěsnost.
Spodní okapnička a prahová lišta
(18 mm) brání rozstříku vody
mimo kout

**Přizpůsobení stavebním
nepřesnostem**

 Výrobek lze seřídit až o 15 mm
na každé straně

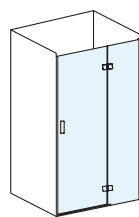
Nenáročná údržba

 Díky ochranné vrstvě RAVAK
AntiCalc® vydrží sklo déle čisté
(neusazuje se vodní kámen)


SMSKK4

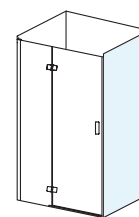
 Čtvrtkruhové
sprchové kouty > 52


SMSRV4

 Rohové
sprchové kouty > 54


SMSD2

Sprchové dveře > 56



SMPS

Pevná stěna > 58

SMSKK4 Čtvrtkruhový sprchový kout čtyřdílný



Ustavovací profil vyrovná i větší stavební nepřesnosti



Dokonalé utěsnění díky prahové liště a svislým těsněním



Masivní a ergonomické kovové madlo

Komfortně široký vstup

Velmi pohodlný přístup do koutu díky šířce vstupu až 76 cm.

Nepřehlédněte

1. Doporučené vaničky: Elipso, Elipso Pro, Elipso Pro Flat, Elipso Pro Chrome, Ronda, Sabina.
2. Výška prahové lišty je 18 mm.
3. Součástí balení jsou 2 kusy krátkého držáku 270 mm.
4. Radius R500.

Vaničky

→ 230

Odtokové žlaby

→ 262

Sedátka

→ 222

Baterie

→ 472

Příslušenství

→ 564



5 LET ZÁRUKA

ZDVIHOVÝ
MECHANISMUSOCHRANA
SKLA
ANTICALC6
mmTLOUŠŤKA
SKLA

SmartLine SMSKK4

Provedení

Standardní výplň

Výška
1900 mm

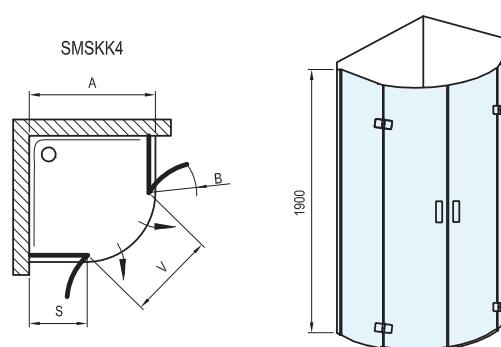
LESK



TRANSPARENT

Obj. číslo	Typ	Rám	Výplň	Rozměry (mm)				Rozměr balení (cm)	Hmotnost brutto (kg)	Cena bez DPH	Cena s DPH
				„A“	„B“	„S“	„V“				
3S244A00Y1	SMSKK4 - 80	lesk/chrom	transparent	785-800	441	228	761	47x20x201	51,3	20 157,02	24 390
3S277A00Y1	SMSKK4 - 90	lesk/chrom	transparent	885-900	441	328	761	47x20x201	56,8	20 487,60	24 790

Výrobky jsou standardně dodávány do 14 dnů.

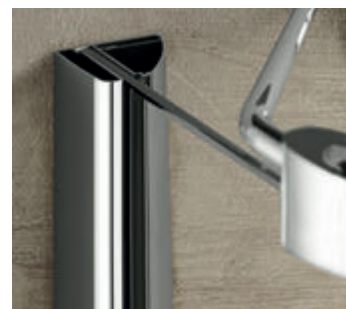


Podklad pro výpočet cen atypických výrobků.

Typ	Rám	Výplň	Poznámka	Šířka (mm)	Hloubka (mm)	Výška (mm)	Cena bez DPH	Cena s DPH
SMSKK4	chrom	transparent		785-1000	785-1000	1900	24 586,78	29 750
SMSKK4	chrom	transparent		1001-1200	1001-1200	1900	28 685,95	34 710

Ceny jsou uvedeny v Kč. Dodací lhůta atypických výrobků je 6-8 týdnů.

SMSRV4 Sprchový kout čtyřdílný s rohovým vstupem



Ustavovací profil vyrovná i větší stavební nepřesnosti



Dokonalé utěsnění díky prahové liště a svislým těsněním



Masivní a ergonomické kovové madlo

Komfortně široký vstup

Velmi pohodlný přístup do koutu díky šířce vstupu až 76 cm.

Nepřehlédněte

- 1.** Doporučené odtokové žlaby a vpusti: Nerezové odtokové žlaby Chrome, 10° a Runway. Plastové odtokové žlaby s nerezovou mřížkou Zebra. Plastová vpust' SN501 s nerezovou mřížkou.
- 2.** Doporučené vaničky: Perseus Pro, Perseus Pro Flat, Perseus Pro Chrome, Perseus Pro 10°, Angela.
- 3.** Výška prahové lišty je 18 mm.
- 4.** Součástí balení jsou 2 kusy krátkého držáku 270 mm.

Vaničky

→ 230

Odtokové žlaby

→ 262

Sedátka

→ 222

Baterie

→ 472

Příslušenství

→ 564



5 LET ZÁRUKA

ZDVIHOVÝ MECHANISMUS

OCHRANA SKLA ANTICALC

TLOUŠŤKA SKLA

SmartLine SMSRV4

Provedení



LESK

Standardní výplň



TRANSPARENT

Atypická výplň



GRAFIT



GRAPE



MATELUX

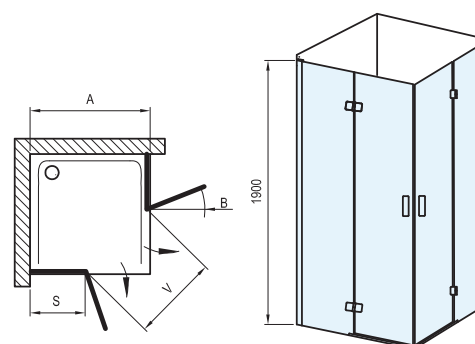


MATRIX

Výška
1900 mm

Obj. číslo	Typ	Rám	Výplň	Rozměry (mm)				Rozměr balení (cm)	Hmotnost brutto (kg)	Cena bez DPH	Cena s DPH
				„A“	„B“	„S“	„V“				
1SV44A00Z1	SMSRV4 - 80	lesk/chrom	transparent	785-800	554	228	763	71x8x193	56,8	19 247,93	23 290
1SV77A00Z1	SMSRV4 - 90	lesk/chrom	transparent	885-900	554	328	763	71x8x193	62,3	19 743,80	23 890

Výrobky jsou standardně dodávány do 14 dnů.



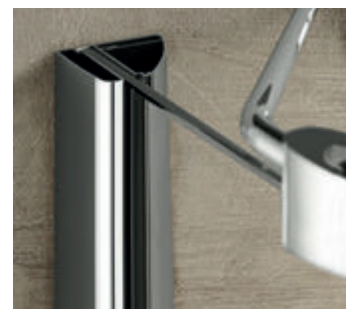
Podklad pro výpočet cen atypických výrobků.

Typ	Rám	Výplň	Poznámka	Šířka (mm)	Hloubka (mm)	Výška (mm)	Cena bez DPH pro		Cena včetně DPH pro	
							výšku do 1900mm	výšku do 2200mm	výšku do 1900mm	výšku do 2200mm
SMSRV4	chrom	transparent		785-1000	785-1000	1000-2200	22 702,48	25 669,42	27 470	31 060
SMSRV4	chrom	transparent		785-1000	1001-1200	1000-2200	24 677,69	26 652,89	29 860	32 250
SMSRV4	chrom	transparent		1001-1200	785-1000	1000-2200	24 677,69	26 652,89	29 860	32 250
SMSRV4	chrom	transparent		1001-1200	1001-1200	1000-2200	26 652,89	29 619,83	32 250	35 840

Příplatky výplň: grafit 20%, grape 10%, matelux 20%, matrix 20%.

Sestavte si výrobek podle vašich potřeb - online, s vizuálním zobrazením v koupelně na <https://atypy.ravak.cz>
Ceny jsou uvedeny v Kč. Dodací lhůta atypických výrobků je 6-8 týdnů.

SMSD2 Sprchové dveře dvoudílné



Ustavovací profil vyrovná i větší stavební nepřesnosti



Dokonalé utěsnění díky prahové liště a svislým těsněním



Masivní a ergonomické kovové madlo

Komfortně široký vstup

Ideální řešení pro vytvoření sprchového prostoru z niky v koupelně v šířce 90 až 120 cm, nebo pro vytvoření sprchového koutu v kombinaci s pevnou stěnou SMPS.

Nepřehlédněte

- 1.** Doporučené odtokové žlaby a vpusti: Nerezové odtokové žlaby Chrome, 10° a Runway. Plastové odtokové žlaby s nerezovou mřížkou Zebra. Plastová vpust' SN501 s nerezovou mřížkou.
- 2.** Doporučené vaničky: Perseus Pro, Perseus Pro Flat, Perseus Pro Chrome A 10°, Gigant, Gigant Pro, Gigant Pro Flat, Gigant Pro Chrome a 10°, Angela.
- 3.** Při instalaci výrobku do niky lze použít variantu A nebo B podle stavebního otvoru. Pro kombinaci dveří s pevnou stěnou je nutné použít variantu B.
- 4.** Výška prahové lišty je 18 mm.
- 5.** Součástí balení je 1 kus krátkého držáku 270 mm pouze u dveří 120 cm je to 1 kus dlouhého držáku 571 mm.

Vaničky

→ 230

Odtokové žlaby

→ 262

Sedátka

→ 222

Baterie

→ 472

Příslušenství

→ 564



5 LET ZÁRUKA ZDVIHOVÝ MECHANISMUS OCHRANA SKLA ANTICALC 6 mm TLOUŠŤKA SKLA L/P VARIANTA

SmartLine SMSD2

Provedení



LESK

Standardní výplň



TRANSPARENT

Atypická výplň



GRAFIT



GRAPE



MATELUX

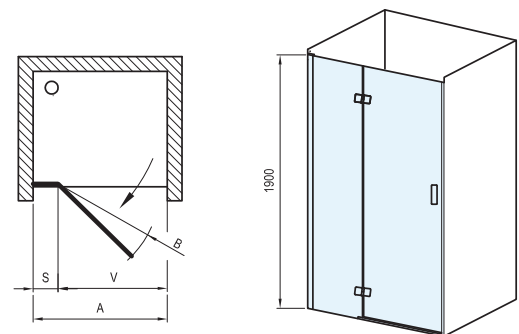


MATRIX

Výška
1900 mm

Obj. číslo	Typ	Rám	Výplň	Rozměry (mm)				Rozměr balení (cm)	Hmotnost brutto (kg)	Cena bez DPH	Cena s DPH
				„A“	„B“	„S“	„V“				
OSL7AA00Z1	SMSD2 - 90 A-L	lesk/chrom	transparent	889-906	654	218	629	69,5x11x201,5	37,2	13 380,17	16 190
OSP7AA00Z1	SMSD2 - 90 A-P	lesk/chrom	transparent	889-906	654	218	629	69,5x11x201,5	37,2	13 380,17	16 190
OSL7BA00Z1	SMSD2 - 90 B-L	lesk/chrom	transparent	899-916	654	228	629	69,5x11x201,5	37,5	13 380,17	16 190
OSP7BA00Z1	SMSD2 - 90 B-P	lesk/chrom	transparent	899-916	654	228	629	69,5x11x201,5	37,5	13 380,17	16 190
OSLAAA00Z1	SMSD2 - 100 A-L	lesk/chrom	transparent	989-1006	654	318	629	69,5x11x201,5	40,0	13 793,39	16 690
OSPAAA00Z1	SMSD2 - 100 A-P	lesk/chrom	transparent	989-1006	654	318	629	69,5x11x201,5	40,0	13 793,39	16 690
OSLABA00Z1	SMSD2 - 100 B-L	lesk/chrom	transparent	999-1016	654	328	629	69,5x11x201,5	40,3	13 793,39	16 690
OSPABA00Z1	SMSD2 - 100 B-P	lesk/chrom	transparent	999-1016	654	328	629	69,5x11x201,5	40,3	13 793,39	16 690
OSLDAA00Z1	SMSD2 - 110 A-L	lesk/chrom	transparent	1089-1106	654	418	629	69,5x11x201,5	42,8	14 454,55	17 490
OSPDAA00Z1	SMSD2 - 110 A-P	lesk/chrom	transparent	1089-1106	654	418	629	69,5x11x201,5	42,8	14 454,55	17 490
OSLDBA00Z1	SMSD2 - 110 B-L	lesk/chrom	transparent	1099-1116	654	428	629	69,5x11x201,5	43,1	14 454,55	17 490
OSPDBA00Z1	SMSD2 - 110 B-P	lesk/chrom	transparent	1099-1116	654	428	629	69,5x11x201,5	43,1	14 454,55	17 490
OSLGAA00Z1	SMSD2 - 120 A-L	lesk/chrom	transparent	1189-1206	654	518	629	69,5x11x201,5	45,7	14 867,77	17 990
OSPGAA00Z1	SMSD2 - 120 A-P	lesk/chrom	transparent	1189-1206	654	518	629	69,5x11x201,5	45,7	14 867,77	17 990
OSLGBA00Z1	SMSD2 - 120 B-L	lesk/chrom	transparent	1199-1216	654	528	629	69,5x11x201,5	45,9	14 867,77	17 990
OSPGBA00Z1	SMSD2 - 120 B-P	lesk/chrom	transparent	1199-1216	654	528	629	69,5x11x201,5	45,9	14 867,77	17 990

Výrobky jsou standardně dodávány do 14 dnů.

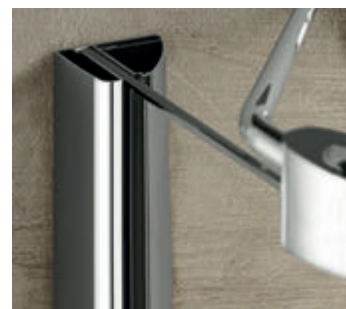


Podklad pro výpočet cen atypických výrobků.

Typ	Rám	Výplň	Poznámka	Šířka (mm)	Hloubka (mm)	Výška (mm)	Cena bez DPH pro		Cena včetně DPH pro	
							výšku do 1900 mm	výšku do 2200 mm	výšku do 1900 mm	výšku do 2200 mm
SMSD2 L/P	chrom	transparent		889-988		1000-2200	16 057,85	17 396,69	19 430	21 050
SMSD2 L/P	chrom	transparent		989-1216		1000-2200	17 842,98	19 330,58	21 590	23 390

Příplatky výplň: grafit 20%, grape 10%, matelux 20%, matrix 20%.

Sestavte si výrobek podle vašich potřeb - online, s vizuálním zobrazením v koupelně na <https://atypy.ravak.cz>
Ceny jsou uvedeny v Kč. Dodací lhůta atypických výrobků je 6-8 týdnů.



Ustavovací profil vyrovná i větší stavební nepřesnosti



Masivní držák pro perfektní stabilitu



Masivní a ergonomické kovové madlo

Praktické řešení

Praktické využití prostoru vedle pevné stěny sprchového koutu pro pračku, umyvadlo, toaletu...

Nepřehlédněte

- 1.** Doporučené odtokové žlaby a vpusti: Nerezové odtokové žlaby Chrome, 10° a Runway. Plastové odtokové žlaby s nerezovou mřížkou Zebra. Plastová vpust' SN501 s nerezovou mřížkou.
- 2.** Doporučené vaničky: Perseus Pro, Perseus Pro Flat, Perseus Pro Chrome A 10°, Gigant, Gigant Pro, Gigant Pro Flat, Gigant Pro Chrome a 10°, Angela.
- 3.** Výrobek lze použít i samostatně, jako dělicí stěna, ale primárně je určen pro kombinaci se sprchovými dveřmi SMSD2.
- 4.** Pro kombinaci s pevnou stěnou se používají sprchové dveře SMSD2, model B.
- 5.** K levým dveřím je určena levá pevná stěna. K pravým dveřím je určena pravá pevná stěna.

Vaničky

→ 230

Odtokové žlaby

→ 262

Sedátka

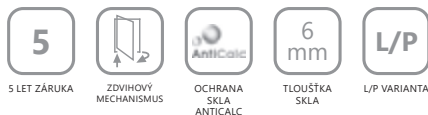
→ 222

Baterie

→ 472

Příslušenství

→ 564



SmartLine SMPS

Provedení



LESK

Standardní výplň



TRANSPARENT

Atypická výplň



GRAFIT



GRAPE



MATELUX

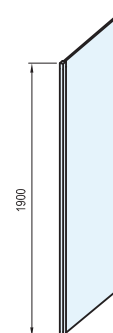


MATRIX

Výška
1900 mm

Obj. číslo	Typ	Rám	Výplň	Rozměry výrobku (mm)	Rozměr balení (cm)	Hmotnost brutto (kg)	Cena bez DPH	Cena s DPH
9SL40A00Z1	SMPS - 80 L	lesk	transparent	785-800	77x4x193	27,3	7 512,40	9 090
9SP40A00Z1	SMPS - 80 P	lesk	transparent	785-800	77x4x193	27,3	7 512,40	9 090
9SL70A00Z1	SMPS - 90 L	lesk	transparent	885-900	87x4x193	30,0	7 925,62	9 590
9SP70A00Z1	SMPS - 90 P	lesk	transparent	885-900	87x4x193	30,0	7 925,62	9 590
9SLA0A00Z1	SMPS - 100 L	lesk	transparent	985-1000	97x4x193	32,7	8 338,84	10 090
9SPA0A00Z1	SMPS - 100 P	lesk	transparent	985-1000	97x4x193	32,7	8 338,84	10 090

Výrobky jsou standardně dodávány do 14 dnů.



Podklad pro výpočet cen atypických výrobků.

Typ	Rám	Výplň	Poznámka	Šířka (mm)	Hloubka (mm)	Výška (mm)	Cena bez DPH pro		Cena včetně DPH pro	
							výšku do 1900 mm	výšku do 2200 mm	výšku do 1900 mm	výšku do 2200 mm
SMPS L/P	lesk	transparent		200-950		1000-2200	9 768,60	10 520,66	11 820	12 730
SMPS L/P	lesk	transparent		951-1200		1000-2200	10 842,98	11 677,69	13 120	14 130

Příplatky výplň: grafit 20%, grape 10%, matelux 20%, matrix 20%.

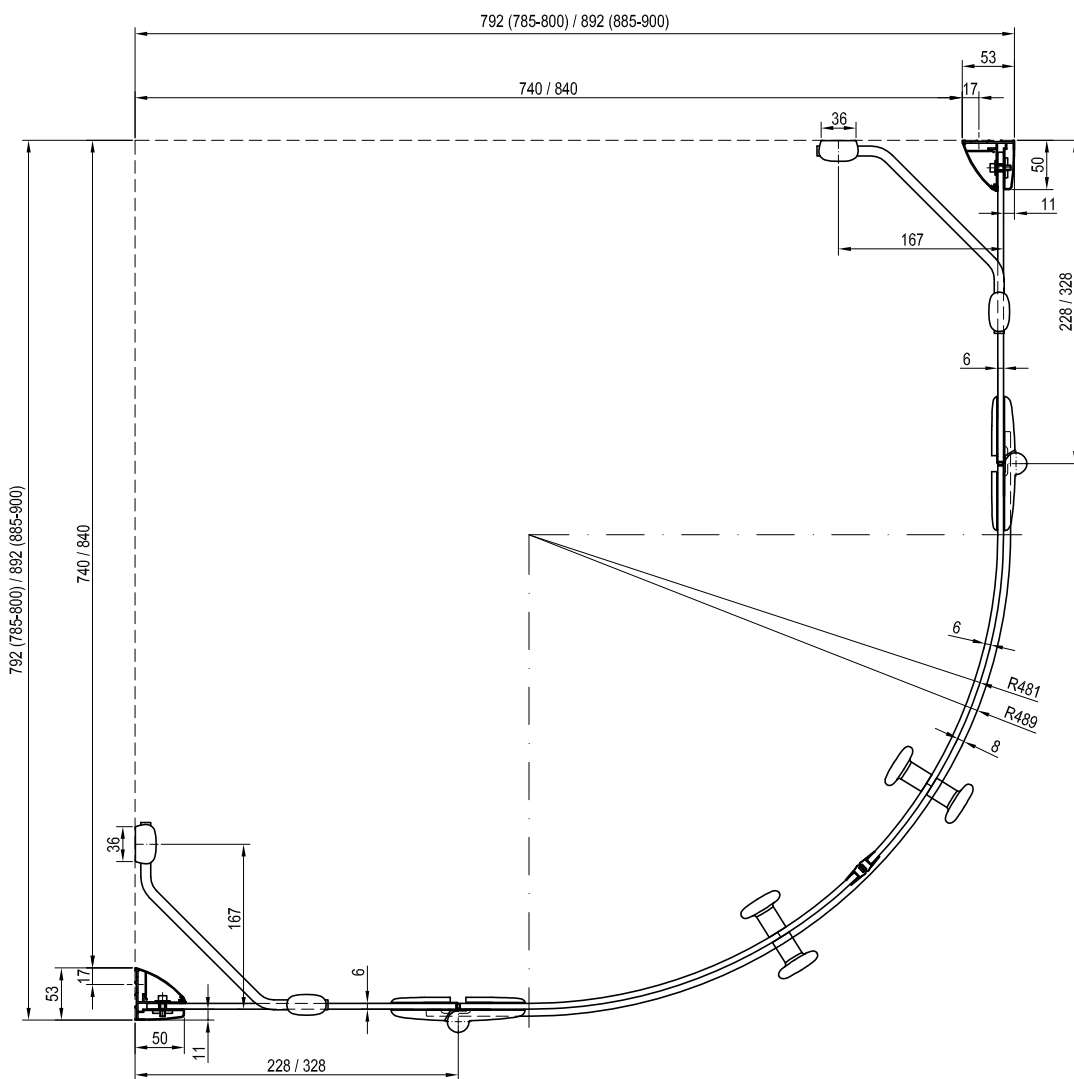
Sestavte si výrobek podle vašich potřeb - online, s vizuálním zobrazením v koupelně na <https://atypy.ravak.cz>
Ceny jsou uvedeny v Kč. Dodací lhůta atypických výrobků je 6-8 týdnů.

SMSKK4 Stavební připravenost

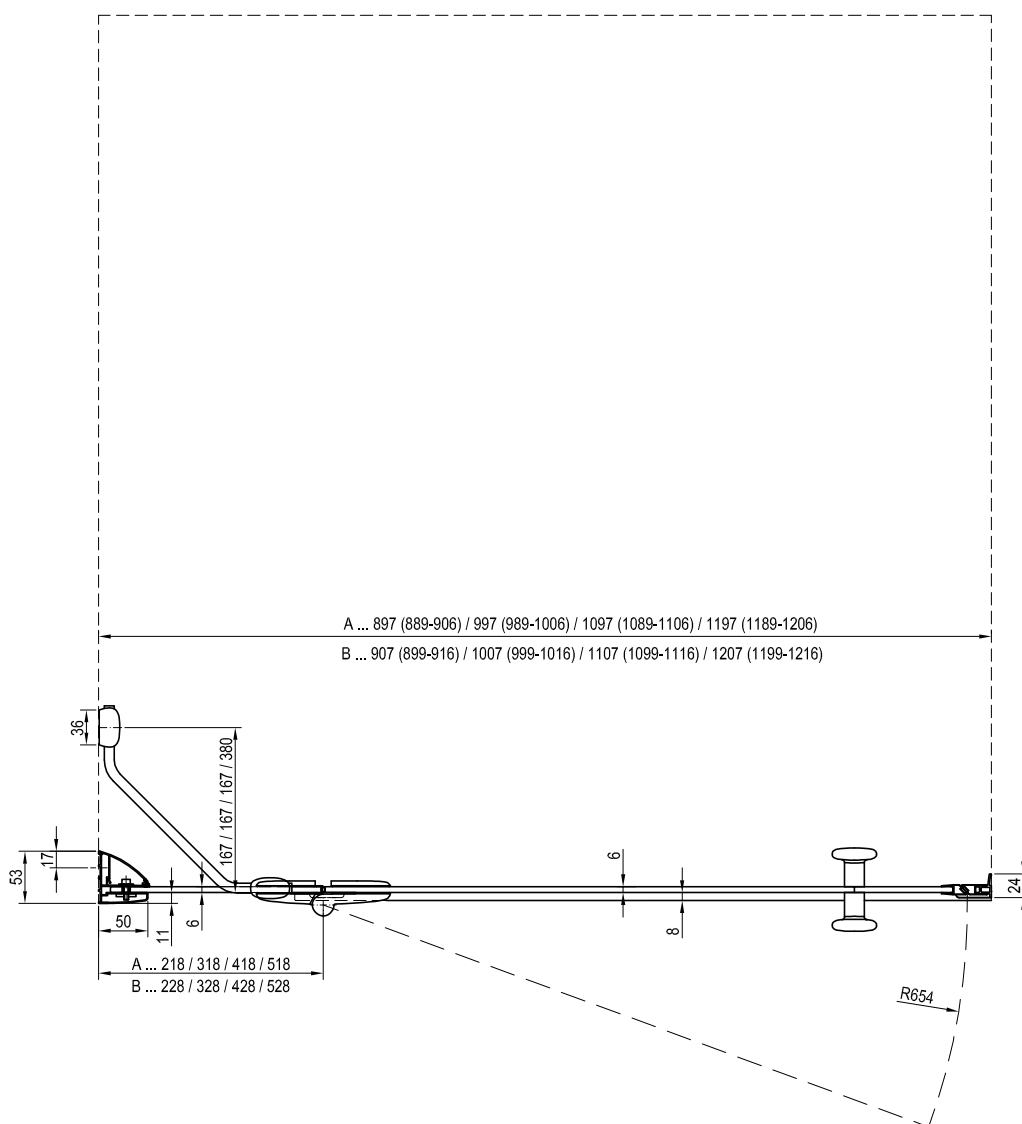
Typ	Montáž na vaničku * Doporučený rozměr vaničky (mm)	Montáž na podlahu ** Doporučený rozměr spádovaného prostoru (mm)
SMSKK4 - 80	800 x 800, R 500	Dle technického nákresu
SMSKK4 - 90	900 x 900, R 500	Dle technického nákresu

* Hodnoty uvedené v tabulce jsou v souladu s instalací vaničky dle montážního návodu RAVAK

** Rozměry v tabulce jsou na vnitřní hranu skla.



SMSD2 Stavební připravenost

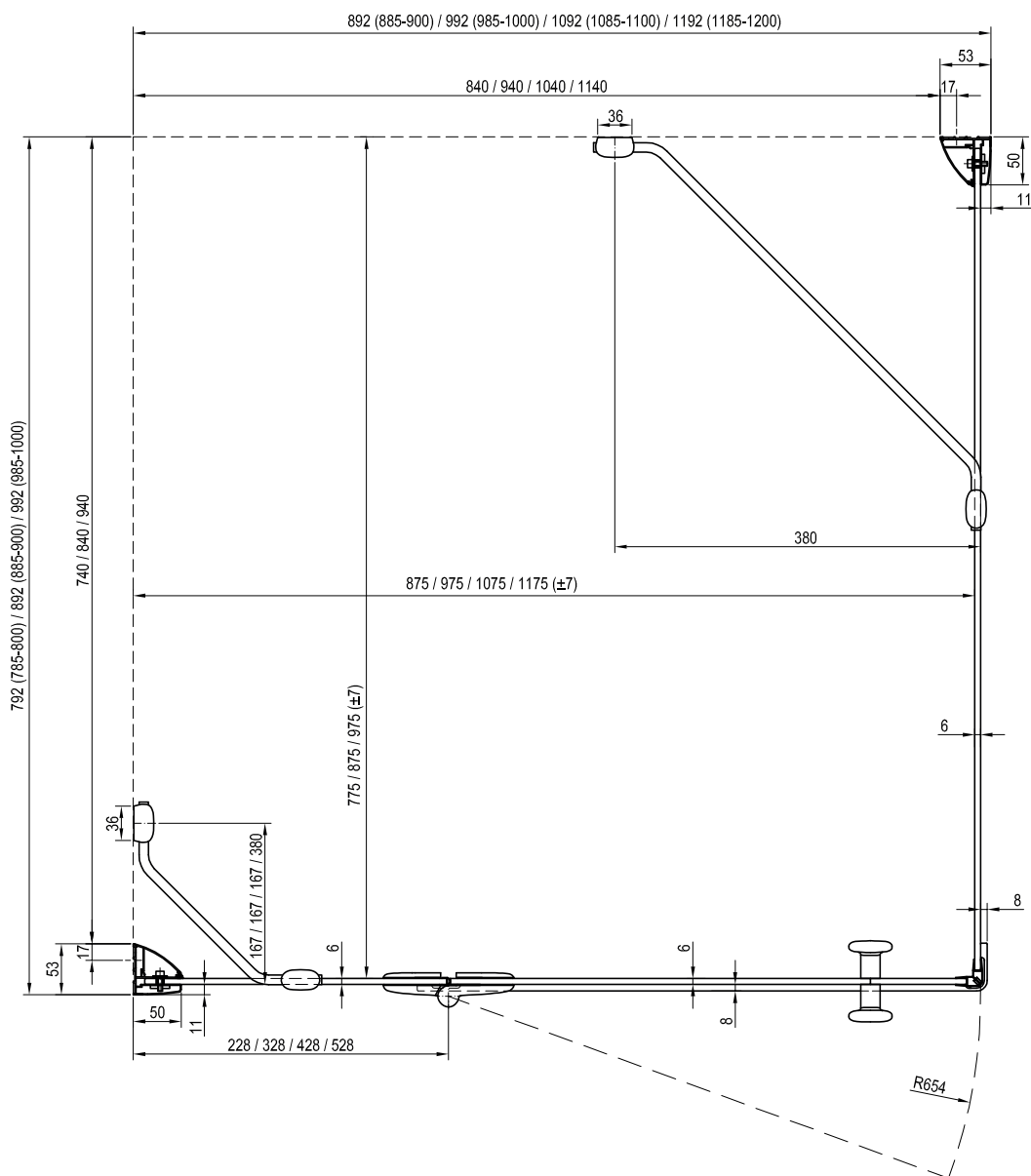


SMSD2 + SMPS

Stavební připravenost

Typ	Montáž na vaničku * Doporučený rozměr vaničky (mm)	Montáž na podlahu ** Doporučený rozměr spádovaného prostoru (mm)
SMSD2 - 90 B-L/P + SMPS - 90 L/P	900 x 900	840 x 840
SMSD2 - 100 B-L/P + SMPS - 80 L/P	1000 x 800	940 x 740
SMSD2 - 100 B-L/P + SMPS - 100 L/P	1000 x 1000	940 x 940
SMSD2 - 110 B-L/P + SMPS - 80 L/P	1100 x 800	1040 x 740
SMSD2 - 120 B-L/P + SMPS - 80 L/P	1200 x 800	1140 x 740
SMSD2 - 120 B-L/P + SMPS - 90 L/P	1200 x 900	1140 x 840

* Hodnoty uvedené v tabulce jsou v souladu s instalací vaničky dle montážního návodu RAVAK
 ** Rozměry v tabulce jsou na vnitřní hranu skla.



Matrix



5 5 LET ZÁRUKA
NA VŠECHNY SPRCHOVÉ
KOUTY A DVEŘE

OCHRANA SKLA
Sklo je chráněné technologií
povrchové úpravy RAVAK AntiCalc®

SNADNÁ ÚDRŽBA
Žádné profily
a nepřístupná místa

8/6 mm TLOUŠŤKA
SKLA



Do detailu propracované

Minimalistické geometrické tvary madla, rohového spoje a prahové lišty vynikají svým perfektním zpracováním



Stabilní horní profil

Zajišťuje dostatečně pevnou konstrukci a tím i její dlouhou životnost

design **nosal**®

Kvalita a luxus bez kompromisu

Design je v každém detailu minimalistický, až futuristický.



Posuvný mechanismus

Velmi tiché otevírání díky preciznímu zpracování a prvotřídním materiálům



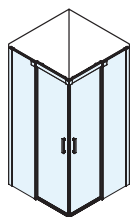
Jednoduchá údržba

Bezbariérová konstrukce neskýtá žádný prostor pro usazování nečistot a zjednodušuje údržbu koutu

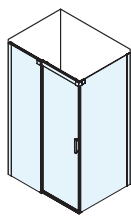
Nenáročná údržba

Díky ochranné vrstvě RAVAK AntiCalc® vydrží sklo déle čisté (neusazuje se vodní kámen)

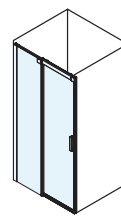
Sprchové kouty
Matrix



MSRV4



MSDPS



MSD2

Rohové
sprchové kouty > 66

Sprchové dveře > 70

MSRV4 Sprchový kout čtyřdílný s rohovým vstupem



Elegantní a praktické madlo



Designové prvky a masivní horní profil pro maximální stabilitu



Pohodlný vstup do koutu bez spodního profilu - jen prahová lišta

Čistý design s posuvným otevíráním

Moderní přímé linie v kombinaci s praktickým posuvným systémem otevírání jsou vynikajícím řešením pro střední a menší koupelny.

Nepřehlédněte

- 1.** Doporučené odtokové žlaby a vpusti: Nerezové odtokové žlaby Chrome, 10° a Runway. Plastové odtokové žlaby s nerezovou mřížkou Zebra. Plastová vpust' SN501 s nerezovou mřížkou.
- 2.** Pro montáž výrobku na vaničku doporučujeme použít Perseus Pro Chrome.
- 3.** Pevné stěny jsou z 8 mm a dveře z 6 mm bezpečnostního skla opatřeného patentovanou ochrannou technologií RAVAK AntiCalc®.
- 4.** Kompletně zapouzdřené celokovové pojezdy s kuličkovými ložisky.

Odtokové žlaby

→ 262

Sedátka

→ 222

Baterie

→ 472

Příslušenství

→ 564

Čistící prostředky

→ 601



Matrix MSR4

Provedení



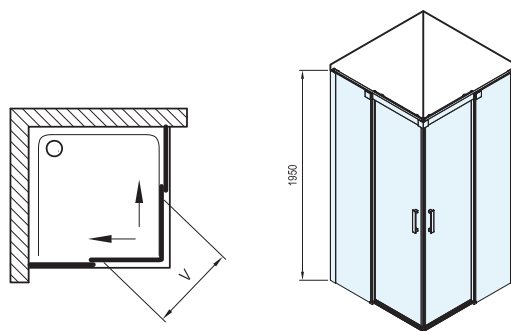
Standardní výplň



Výška
1950 mm

Obj. číslo	Typ	Rám	Výplň	Rozměry výrobku (mm)	Vstup „V“ (mm)	Rozměr balení (cm)	Hmotnost brutto (kg)	Cena bez DPH	Cena s DPH
1WV44100Z1	MSRV4 - 80	bílá	transparent	785-805x785-805	430	69,5x11x201,5	65,3	19 909,09	24 090
1WV44U00Z1	MSRV4 - 80	satín	transparent	785-805x785-805	430	69,5x11x201,5	65,3	20 239,67	24 490
1WV44C00Z1	MSRV4 - 80	lesk	transparent	785-805x785-805	430	69,5x11x201,5	65,3	19 909,09	24 090
1WV77100Z1	MSRV4 - 90	bílá	transparent	885-905x885-905	500	69,5x11x201,5	72,1	20 652,89	24 990
1WV77U00Z1	MSRV4 - 90	satín	transparent	885-905x885-905	500	69,5x11x201,5	72,1	20 983,47	25 390
1WV77C00Z1	MSRV4 - 90	lesk	transparent	885-905x885-905	500	69,5x11x201,5	72,1	20 652,89	24 990
1WVAA100Z1	MSRV4 - 100	bílá	transparent	985-1005x985-1005	570	69,5x11x201,5	78,9	21 396,69	25 890
1WVAAU00Z1	MSRV4 - 100	satín	transparent	985-1005x985-1005	570	69,5x11x201,5	78,9	21 727,27	26 290
1WVAAAC00Z1	MSRV4 - 100	lesk	transparent	985-1005x985-1005	570	69,5x11x201,5	78,9	21 396,69	25 890

Výrobky jsou standardně dodávány do 14 dnů.



Podklad pro výpočet cen atypických výrobků.

Typ	Rám	Výplň	Poznámka	Šířka (mm)	Hloubka (mm)	Výška (mm)	Cena bez DPH pro		Cena včetně DPH pro	
							výšku do 1950 mm	výšku do 2050 mm	výšku do 1950 mm	výšku do 2050 mm
MSRV4	bílá	transparent		650-950	650-950	1000-2050	22 892,56	25 884,30	27 700	31 320
MSRV4	bílá	transparent		650-950	951-1400	1000-2050	24 785,12	26 851,24	29 990	32 490
MSRV4	bílá	transparent		951-1400	650-1400	1000-2050	24 785,12	26 851,24	29 990	32 490
MSRV4	bílá	transparent		951-1400	951-1400	1000-2050	26 743,80	29 958,68	32 360	36 250

Příplatky výplň: transparent 0%

Sestavte si výrobek podle vašich potřeb - online, s vizuálním zobrazením v koupelně na <https://atypy.ravak.cz>
Ceny jsou uvedeny v Kč. Dodací lhůta atypických výrobků je 6-8 týdnů.

MSDPS Sprchové dveře s pevnou stěnou



Elegantní a praktické madlo



Designové prvky a masivní horní profil pro maximální stabilitu



Pohodlný vstup do koutu bez spodního profilu-jen prahová lišta

Čistý design s posuvným otevíráním

Možnost výběru různých rozměrů sprchového koutu v půdorysu čtverce či obdélníku.

Nepřehlédněte

- 1.** Doporučené odtokové žlaby a vpusti: Nerezové odtokové žlaby Chrome, 10° a Runway. Plastové odtokové žlaby s nerezovou mřížkou Zebra. Plastová vpust' SN501 s nerezovou mřížkou.
- 2.** Pro montáž výrobku na vaničku doporučujeme použít Perseus Pro Chrome nebo Gigant Pro Chrome.
- 3.** Pevné stěny jsou z 8 mm a dveře z 6 mm bezpečnostního skla opatřeného patentovanou ochrannou technologií RAVAK AntiCalc®.
- 4.** Kompletně zapouzdřené celokovové pojezdy s kuličkovými ložisky.

Odtokové žlaby

→ 262

Sedátka

→ 222

Baterie

→ 472

Příslušenství

→ 564

Čistící prostředky

→ 601



5 LET ZÁRUKA
SNADNÁ ÚDRŽBA
OCHRANA SKLA ANTICALC
TLOUŠŤKA SKLA
L/P VARIANTA

Matrix MSDPS

Provedení



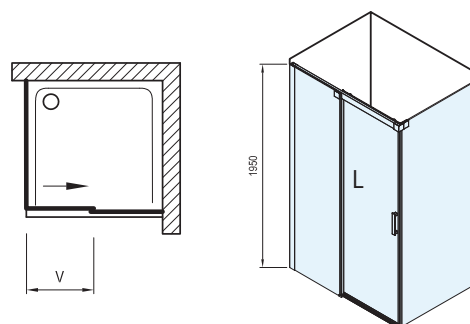
Standardní výplň



Výška
1950 mm

Obj. číslo	Typ	Rám	Výplň	Rozměry výrobku (mm)	Vstup „V“ (mm)	Rozměr balení (cm)	Hmotnost brutto (kg)	Cena bez DPH	Cena s DPH
OWLA4100Z1	MSDPS - 100/80 L	bílá	transparent	985-1005x785-805	429	78x11x200	77,0	19 909,09	24 090
OWLA4U00Z1	MSDPS - 100/80 L	satín	transparent	985-1005x785-805	429	78x11x200	77,0	20 239,67	24 490
OWLA4C00Z1	MSDPS - 100/80 L	lesk	transparent	985-1005x785-805	429	78x11x200	77,0	19 909,09	24 090
OWPA4100Z1	MSDPS - 100/80 P	bílá	transparent	985-1005x785-805	429	78x11x200	77,0	19 909,09	24 090
OWPA4U00Z1	MSDPS - 100/80 P	satín	transparent	985-1005x785-805	429	78x11x200	77,0	20 239,67	24 490
OWPA4C00Z1	MSDPS - 100/80 P	lesk	transparent	985-1005x785-805	429	78x11x200	77,0	19 909,09	24 090
OWLD4100Z1	MSDPS - 110/80 L	bílá	transparent	1085-1105x785-805	479	78x11x200	80,4	20 322,31	24 590
OWLD4U00Z1	MSDPS - 110/80 L	satín	transparent	1085-1105x785-805	479	78x11x200	80,4	20 652,89	24 990
OWLD4C00Z1	MSDPS - 110/80 L	lesk	transparent	1085-1105x785-805	479	78x11x200	80,4	20 322,31	24 590
OWPD4100Z1	MSDPS - 110/80 P	bílá	transparent	1085-1105x785-805	479	78x11x200	80,4	20 322,31	24 590
OWPD4U00Z1	MSDPS - 110/80 P	satín	transparent	1085-1105x785-805	479	78x11x200	80,4	20 652,89	24 990
OWPD4C00Z1	MSDPS - 110/80 P	lesk	transparent	1085-1105x785-805	479	78x11x200	80,4	20 322,31	24 590
OWLAA100Z1	MSDPS - 100 L	bílá	transparent	985-1005x985x1005	429	98x11x200	85,0	20 652,89	24 990
OWLAAU00Z1	MSDPS - 100 L	satín	transparent	985-1005x985x1005	429	98x11x200	85,0	20 983,47	25 390
OWLAAC00Z1	MSDPS - 100 L	lesk	transparent	985-1005x985x1005	429	98x11x200	85,0	20 652,89	24 990
OWPAA100Z1	MSDPS - 100 P	bílá	transparent	985-1005x985x1005	429	98x11x200	85,0	20 652,89	24 990
OWPAAU00Z1	MSDPS - 100 P	satín	transparent	985-1005x985x1005	429	98x11x200	85,0	20 983,47	25 390
OWPAAc00Z1	MSDPS - 100 P	lesk	transparent	985-1005x985x1005	429	98x11x200	85,0	20 652,89	24 990
OWLG4100Z1	MSDPS - 120/80 L	bílá	transparent	1185-1205x785-805	529	78x11x200	84,0	20 652,89	24 990
OWLG4U00Z1	MSDPS - 120/80 L	satín	transparent	1185-1205x785-805	529	78x11x200	84,0	20 983,47	25 390
OWLG4C00Z1	MSDPS - 120/80 L	lesk	transparent	1185-1205x785-805	529	78x11x200	84,0	20 652,89	24 990
OWPG4100Z1	MSDPS - 120/80 P	bílá	transparent	1185-1205x785-805	529	78x11x200	84,0	20 652,89	24 990
OWPG4U00Z1	MSDPS - 120/80 P	satín	transparent	1185-1205x785-805	529	78x11x200	84,0	20 983,47	25 390
OWPG4C00Z1	MSDPS - 120/80 P	lesk	transparent	1185-1205x785-805	529	78x11x200	84,0	20 652,89	24 990
OWLG7100Z1	MSDPS - 120/90 L	bílá	transparent	1185-1205x885-905	529	88x11x200	88,1	21 066,12	25 490
OWLG7U00Z1	MSDPS - 120/90 L	satín	transparent	1185-1205x885-905	529	88x11x200	88,1	21 396,69	25 890
OWLG7C00Z1	MSDPS - 120/90 L	lesk	transparent	1185-1205x885-905	529	88x11x200	88,1	21 066,12	25 490
OWPG7100Z1	MSDPS - 120/90 P	bílá	transparent	1185-1205x885-905	529	88x11x200	88,1	21 066,12	25 490
OWPG7U00Z1	MSDPS - 120/90 P	satín	transparent	1185-1205x885-905	529	88x11x200	88,1	21 396,69	25 890
OWPG7C00Z1	MSDPS - 120/90 P	lesk	transparent	1185-1205x885-905	529	88x11x200	88,1	21 066,12	25 490

Výrobky jsou standardně dodávány do 14 dnů.



Podklad pro výpočet cen atypických výrobků.

Typ	Rám	Výplň	Poznámka	Šířka (mm)	Hloubka (mm)	Výška (mm)	Cena bez DPH pro		Cena včetně DPH pro	
							výšku do 1950 mm	výšku do 2050 mm	výšku do 1950 mm	výšku do 2050 mm
MSDPS L/P	bílá	transparent		800-1600	200-1200	1000-2050	26 330,58	29 495,87	31 860	35 690

Příplatky výplň: transparent 0%

Sestavte si výrobek podle vašich potřeb - online, s vizuálním zobrazením v koupelně na <https://atypy.ravak.cz>
Ceny jsou uvedeny v Kč. Dodací lhůta atypických výrobků je 6-8 týdnů.

MSD2 Sprchové dveře dvoudílné



Elegantní a praktické madlo



Designové prvky a masivní horní profil pro maximální stabilitu



Pohodlný vstup do koutu bez spodního profilu-jen prahová lišta

Čistý design s posuvným otevíráním

Ideální řešení pro vytvoření sprchového prostoru z niky v koupelně v šířce 100 až 120 cm.

Nepřehlédněte

- 1.** Doporučené odtokové žlaby a vpusti: Nerezové odtokové žlaby Chrome, 10° a Runway. Plastové odtokové žlaby s nerezovou mřížkou Zebra. Plastová vpust' SN501 s nerezovou mřížkou.
- 2.** Pro montáž výrobku na vaničku doporučujeme použít Perseus Pro Chrome nebo Gigant Pro Chrome.
- 3.** Pevné stěny jsou z 8 mm a dveře z 6 mm bezpečnostního skla opatřeného patentovanou ochrannou technologií RAVAK AntiCalc®.
- 4.** Kompletně zapouzdřené celokovové pojezdy s kuličkovými ložisky.

Odtokové žlaby

→ 262

Sedátka

→ 222

Baterie

→ 472

Příslušenství

→ 564

Čistící prostředky

→ 601



5 LET ZÁRUKA SNADNÁ ÚDRŽBA OCHRANA SKLA ANTICALC TLOUŠŤKA SKLA 8/6 mm L/P VARIANTA

Matrix MSD2

Provedení



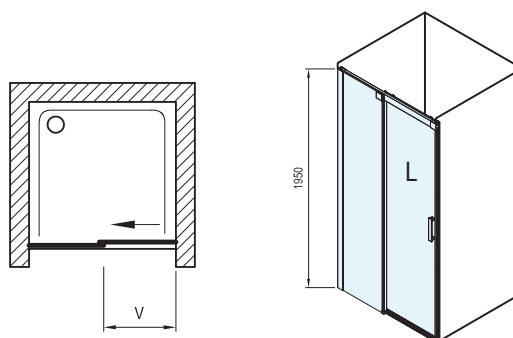
Standardní výplň



Výška
1950 mm

Obj. číslo	Typ	Rám	Výplň	Rozměry výrobku (mm)	Vstup „V“ (mm)	Rozměr balení (cm)	Hmotnost brutto (kg)	Cena bez DPH	Cena s DPH
OWLA0100Z1	MSD2 - 100 L	bílá	transparent	975-1015	414	69,5x11x201,5	45,0	14 785,12	17 890
OWLA0U00Z1	MSD2 - 100 L	satín	transparent	975-1015	414	69,5x11x201,5	45,0	14 867,77	17 990
OWLA0C00Z1	MSD2 - 100 L	lesk	transparent	975-1015	414	69,5x11x201,5	45,0	14 785,12	17 890
OWPA0100Z1	MSD2 - 100 P	bílá	transparent	975-1015	414	69,5x11x201,5	45,0	14 785,12	17 890
OWPA0U00Z1	MSD2 - 100 P	satín	transparent	975-1015	414	69,5x11x201,5	45,0	14 867,77	17 990
OWPA0C00Z1	MSD2 - 100 P	lesk	transparent	975-1015	414	69,5x11x201,5	45,0	14 785,12	17 890
OWLD0100Z1	MSD2 - 110 L	bílá	transparent	1075-1115	464	69,5x11x201,5	48,4	15 198,35	18 390
OWLD0U00Z1	MSD2 - 110 L	satín	transparent	1075-1115	464	69,5x11x201,5	48,4	15 280,99	18 490
OWLD0C00Z1	MSD2 - 110 L	lesk	transparent	1075-1115	464	69,5x11x201,5	48,4	15 198,35	18 390
OWPD0100Z1	MSD2 - 110 P	bílá	transparent	1075-1115	464	69,5x11x201,5	48,4	15 198,35	18 390
OWPD0U00Z1	MSD2 - 110 P	satín	transparent	1075-1115	464	69,5x11x201,5	48,4	15 280,99	18 490
OWPD0C00Z1	MSD2 - 110 P	lesk	transparent	1075-1115	464	69,5x11x201,5	48,4	15 198,35	18 390
OWLG0100Z1	MSD2 - 120 L	bílá	transparent	1175-1215	514	69,5x11x201,5	52,1	15 611,57	18 890
OWLG0U00Z1	MSD2 - 120 L	satín	transparent	1175-1215	514	69,5x11x201,5	52,1	15 694,21	18 990
OWLG0C00Z1	MSD2 - 120 L	lesk	transparent	1175-1215	514	69,5x11x201,5	52,1	15 611,57	18 890
OWPG0100Z1	MSD2 - 120 P	bílá	transparent	1175-1215	514	69,5x11x201,5	52,1	15 611,57	18 890
OWPG0U00Z1	MSD2 - 120 P	satín	transparent	1175-1215	514	69,5x11x201,5	52,1	15 694,21	18 990
OWPG0C00Z1	MSD2 - 120 P	lesk	transparent	1175-1215	514	69,5x11x201,5	52,1	15 611,57	18 890

Výrobky jsou standardně dodávány do 14 dnů.



Podklad pro výpočet cen atypických výrobků.

Typ	Rám	Výplň	Poznámka	Šířka (mm)	Hloubka (mm)	Výška (mm)	Cena bez DPH pro		Cena včetně DPH pro	
							výšku do 1950 mm	výšku do 2050 mm	výšku do 1950 mm	výšku do 2050 mm
MSD2 L/P	bílá	transparent		900-1100		1000-2050	15 859,50	17 933,88	19 190	21 700
MSD2 L/P	bílá	transparent		1101-1600		1000-2050	17 842,98	20 074,38	21 590	24 290

Příplatky výplň: transparent 0%

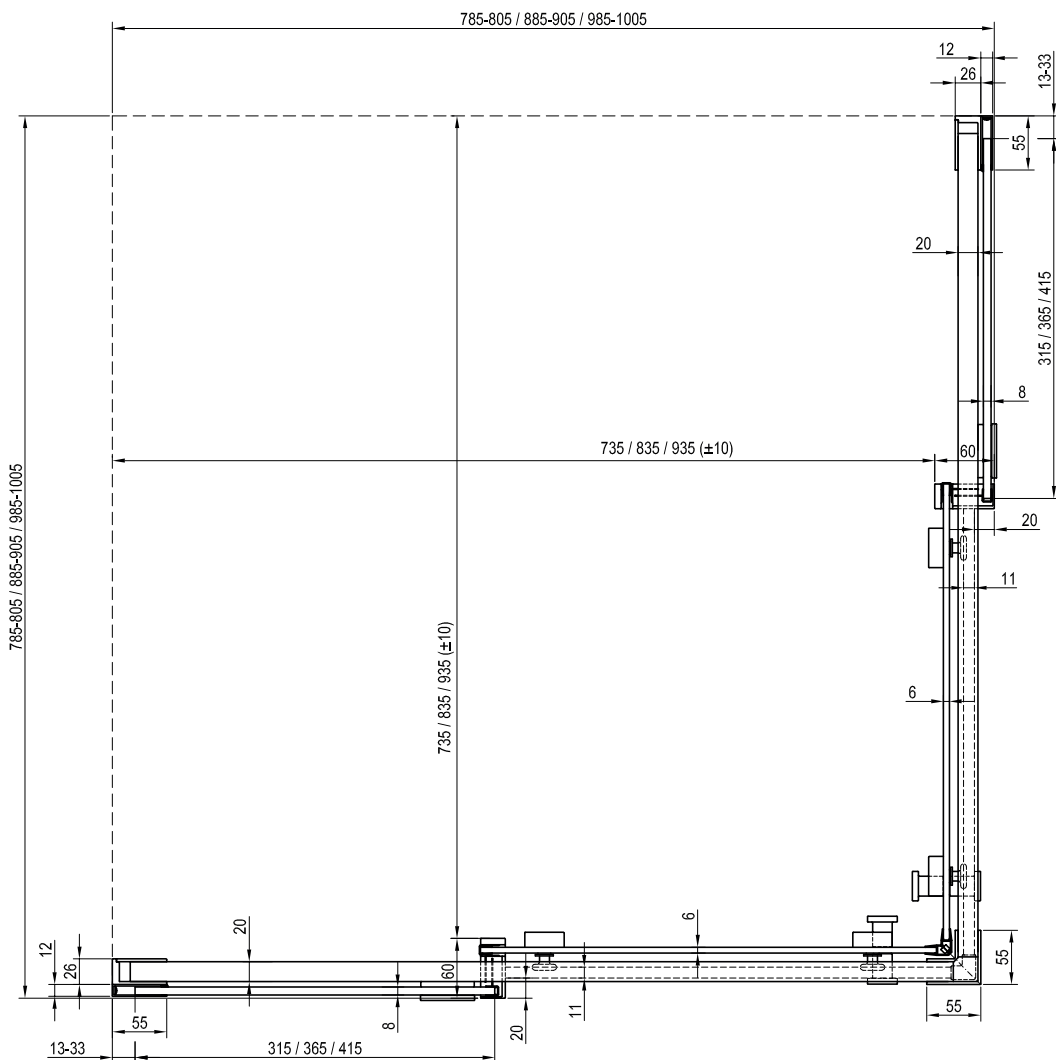
Sestavte si výrobek podle vašich potřeb - online, s vizuálním zobrazením v koupelně na <https://atypy.ravak.cz>
Ceny jsou uvedeny v Kč. Dodací lhůta atypických výrobků je 6-8 týdnů.

MSRV4 Stavební připravenost

Typ	Montáž na vaničku * Doporučený rozměr vaničky (mm)	Montáž na podlahu ** Doporučený rozměr spádovaného prostoru (mm)
MSRV4 - 80	800 x 800	735 x 735
MSRV4 - 90	900 x 900	835 x 835
MSRV4 - 100	1000 x 1000	935 x 935

* Hodnoty uvedené v tabulce jsou v souladu s instalací vaničky dle montážního návodu RAVAK

** Rozměry v tabulce jsou na vnitřní hranu skla.

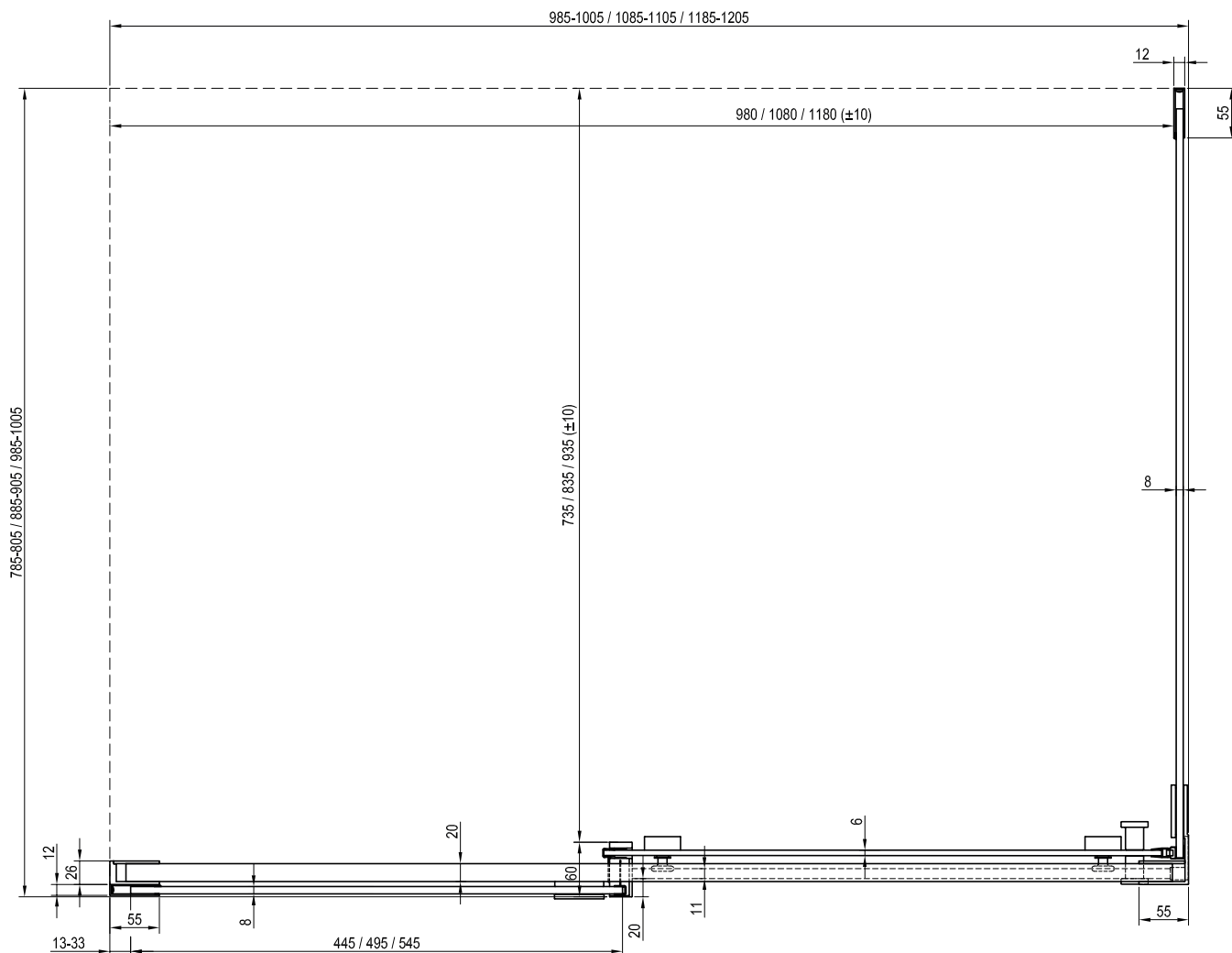


MSDPS Stavební připravenost

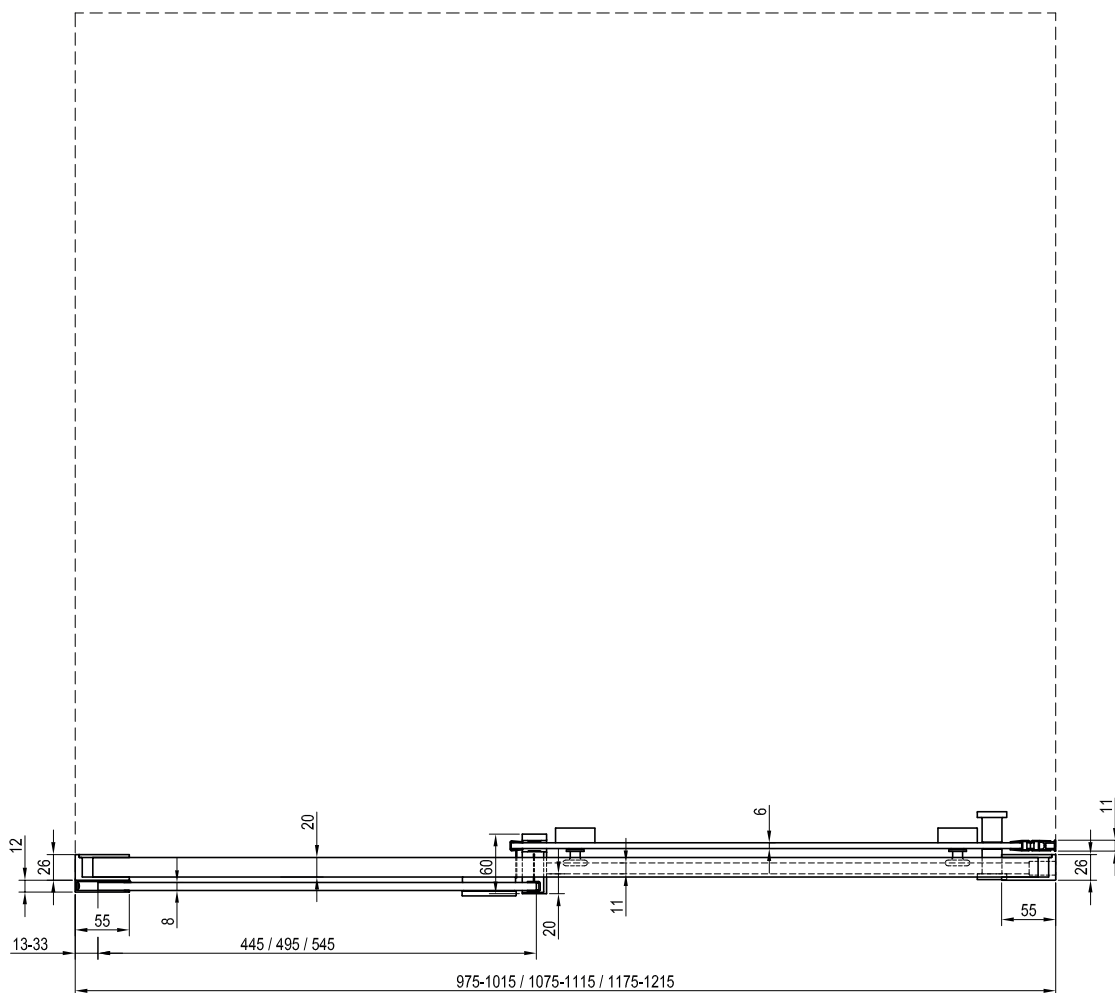
Typ	Montáž na vaničku * Doporučený rozměr vaničky (mm)	Montáž na podlahu ** Doporučený rozměr spádovaného prostoru (mm)
MSDPS - 100/80 L/P	1000 x 800	980 x 735
MSDPS - 100/100 L/P	1000 x 1000	980 x 935
MSDPS - 110/80 L/P	1100 x 800	1080 x 735
MSDPS - 120/80 L/P	1200 x 800	1180 x 735
MSDPS - 120/90 L/P	1200 x 900	1180 x 835

* Hodnoty uvedené v tabulce jsou v souladu s instalací vaničky dle montážního návodu RAVAK

** Rozměry v tabulce jsou na vnitřní hranu skla.



MSD2 Stavební připravenost



Chrome



5 5 LET ZÁRUKA
NA VŠECHNY SPRCHOVÉ
KOUTY A DVEŘE

OCHRANA SKLA
Sklo je chráněné technologií
povrchové úpravy RAVAK AntiCalc®

ZDVIHOVÝ MECHANISMUS
Nadzvednutí dveří
a aretace v základní poloze

6 mm TLOUŠŤKA
SKLA

KONCEPTY
Dokonale sladěný celek



Sladěný design

Harmonický tvar oválu spojuje madlo, otočný sloupek a držák pevných stěn do dokonalého estetického celku



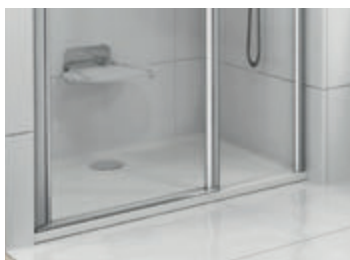
Otevírání dveří dovnitř a ven

Umožňuje odvětrání sprchového koutu po osprchování



Maximální stabilita

Díky flexibilnímu držáku, který lze nastavit a vyrovnat jím případně nerovnosti zdi



Vodotěsnost

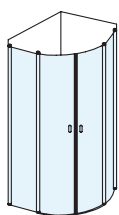
Vysokou těsnost koutu garantuje spodní okapnička a 10 mm vysoká prahová lišta

Nenáročná údržba

Díky ochranné vrstvě RAVAK AntiCalc® vydrží sklo déle čisté (neusazuje se vodní kámen)

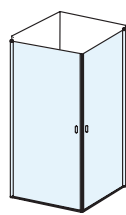
Nejširší koupelňová série

Sprchové kouty Chrome jsou součástí širokého konceptu, který v sobě zahrnuje více než 200 položek, od háčku na ručník až po sprchový kout

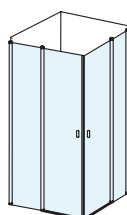


CSKK4

Čtvrtkruhové
sprchové kouty > 78

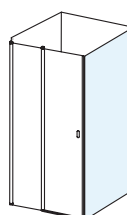


CRV1 + CRV1



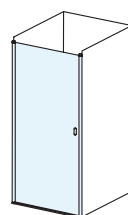
CRV2 + CRV2

Rohové
sprchové kouty > 80

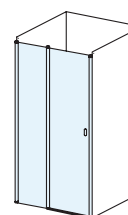


CPS

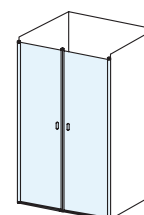
Pevná stěna > 84



CSD1



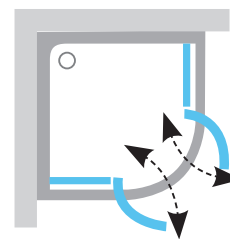
CSD2



CSDL2

Sprchové dveře > 86

CSKK4 Čtvrtkruhový sprchový kout čtyřdílný



Možnost „vyvětrání“ koutu - dveře se otevírají dovnitř i ven



Součást konceptu Chrome



Prodloužený ustavovací profil umožní rozšíření výrobku až o 30 mm

Odlehčený originální design

Absence spodního a horního profilu v kombinaci s jednotícím prvkem oválu dodává koutům Chrome originalitu.

Nepřehlédněte

1. Doporučené vaničky: Ronda, Elipso, Elipso Pro, Elipso Pro Flat, Elipso Pro Chrome.
2. Bezpečnostní 6 mm sklo s patentovanou ochrannou technologií RAVAK AntiCalc®.
3. Součástí balení jsou 2 kovové držáky.
4. Radius R500

Vaničky → 230

Odtokové žlaby → 262

Sedátka → 222

Baterie → 472

Příslušenství → 564



Chrome CSKK4

Provedení



Standardní výplň



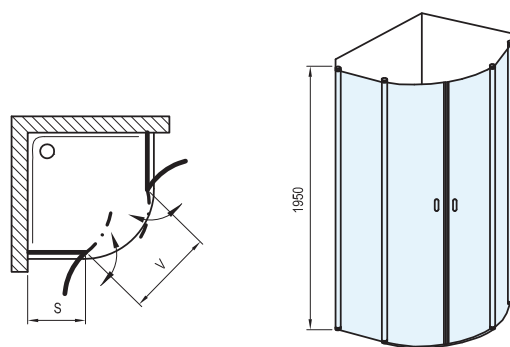
Výška
1950 mm

Obj. číslo	Typ	Rám	Výplň	Rozměry výrobku (mm)	Rozměr „S“ (mm)	Vstup „V“ (mm)	Rozměr balení (cm)	Hmotnost brutto (kg)	Cena bez DPH	Cena s DPH
3Q140100Z1	CSKK4 - 80	bilá	transparent	780-800x780-800	300	635	67x16x193	52,8	15 942,15	19 290
3Q140C00Z1	CSKK4 - 80	lesk	transparent	780-800x780-800	300	635	67x16x193	52,8	15 942,15	19 290
3Q140U00Z1	CSKK4 - 80	satín	transparent	780-800x780-800	300	635	67x16x193	52,8	16 272,73	19 690
3Q170100Z1	CSKK4 - 90	bilá	transparent	880-900x880-900	400	635	67x16x193	59,2	16 272,73	19 690
3Q170C00Z1	CSKK4 - 90	lesk	transparent	880-900x880-900	400	635	67x16x193	59,2	16 272,73	19 690
3Q170U00Z1	CSKK4 - 90	satín	transparent	880-900x880-900	400	635	67x16x193	59,2	16 685,95	20 190

Výrobky jsou standardně dodávány do 14 dnů.
Součástí balení jsou 2 kovové držáky. Rádus koutu je R500.

Nastavovací profily

Obj. číslo	Typ	Rám	Rozměry výrobku (mm)	Rozměr balení (cm)	Hmotnost brutto (kg)	Cena bez DPH	Cena s DPH
E778801119470	CNPS	bilá	53x30x1947	3,5x55x195	1,2	1 066,12	1 290
E778801C19470	CNPS	lesk	53x30x1947	3,5x55x195	1,2	1 066,12	1 290
E778801U19470	CNPS	satín	53x30x1947	3,5x55x195	1,2	1 231,40	1 490



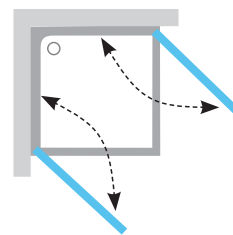
Podklad pro výpočet cen atypických výrobků.

Typ	Rám	Výplň	Poznámka	Šířka (mm)	Hloubka (mm)	Výška (mm)	Cena bez DPH pro	Cena včetně DPH pro
CSKK4	bilá	transparent		750-1150	750-1150	1950	19 528,93	23 630

Příplatky rám: satín 5%

Sestavte si výrobek podle vašich potřeb - online, s vizuálním zobrazením v koupelně na <https://atypy.ravak.cz>
Ceny jsou uvedeny v Kč. Dodací lhůta atypických výrobků je 6-8 týdnů.

CRV1 + CRV1 Sprchový kout rohový



Možnost „vyvětrání“ koutu - dveře se otevírají dovnitř i ven



Součást konceptu Chrome



Prodloužený ustavovací profil umožní rozšíření výrobku až o 30 mm

Odlehčený originální design

Možnost výběru různých rozměrů sprchového koutu v půdorysu čtverce či obdélníku kombinací dvou dveří, nebo jedné dveří a pevné stěny.

Nepřehlédněte

- 1.** Doporučené odtokové žlaby a vpusti: Nerezové odtokové žlaby Chrome, 10° a Runway. Plastové odtokové žlaby s nerezovou mřížkou Zebra. Plastová vpust' SN501 s nerezovou mřížkou.
- 2.** Doporučené vaničky: Perseus Pro, Perseus Pro Flat, Perseus Pro Chrome, Perseus Pro 10°, Gigant, Gigant Pro, Gigant Pro Flat, Gigant Pro Chrome, Gigant Pro 10°.
- 3.** Pro kompletaci sprchového koutu je nutno objednat 2 položky výrobku (CRV1+CRV1), nebo je možná kombinace s pevnou stěnou (CRV1+ CPS).
- 4.** Prodloužený ustavovací profil CNPS pro rozšíření sprchových dveří o 20-40 mm.

Vaničky

→ 230

Odtokové žlaby

→ 262

Sedátka

→ 222

Baterie

→ 472

Příslušenství

→ 564



Chrome CRV1 + CRV1

Provedení



Standardní výplň



Atypická výplň



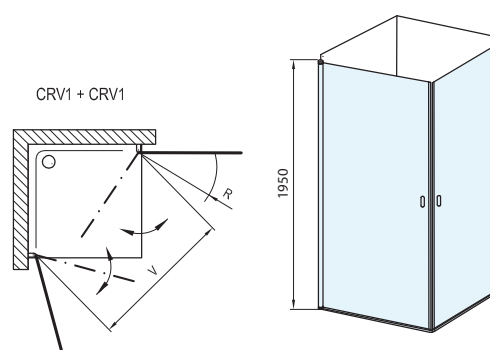
Výška
1950 mm

Obj. číslo	Typ	Rám	Výplň	Rozměry výrobku (mm)	Vstup „V“ (mm)	Rozměr balení (cm)	Hmotnost brutto (kg)	Cena bez DPH	Cena s DPH
1QV40101Z1	CRV1 - 80	bílá	transparent	780-800	969	78x6x198	28,8	8 752,07	10 590
1QV40C01Z1	CRV1 - 80	lesk	transparent	780-800	969	78x6x198	28,8	8 752,07	10 590
1QV40U01Z1	CRV1 - 80	satín	transparent	780-800	969	78x6x198	28,8	9 082,64	10 990
1QV70101Z1	CRV1 - 90	bílá	transparent	880-900	1110	88x6x198	32,2	9 082,64	10 990
1QV70C01Z1	CRV1 - 90	lesk	transparent	880-900	1110	88x6x198	32,2	9 661,16	11 690
1QV70U01Z1	CRV1 - 90	satín	transparent	880-900	1110	88x6x198	32,2	9 991,74	12 090
1QVA0101Z1	CRV1 - 100	bílá	transparent	980-1000	1251	98x6x208	35,7	9 991,74	12 090
1QVA0C01Z1	CRV1 - 100	lesk	transparent	980-1000	1251	98x6x208	35,7	9 991,74	12 090
1QVA0U01Z1	CRV1 - 100	satín	transparent	980-1000	1251	98x6x208	35,7	10 487,60	12 690

Výrobky jsou standardně dodávány do 14 dnů.

Nastavovací profily

Obj. číslo	Typ	Rám	Rozměry výrobku (mm)	Rozměr balení (cm)	Hmotnost brutto (kg)	Cena bez DPH	Cena s DPH
E778801119470	CNPS	bílá	53x30x1947	3,5x55x195	1,2	1 066,12	1 290
E778801C19470	CNPS	lesk	53x30x1947	3,5x55x195	1,2	1 066,12	1 290
E778801U19470	CNPS	satín	53x30x1947	3,5x55x195	1,2	1 231,40	1 490

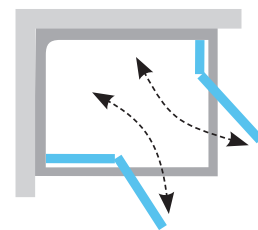


Podklad pro výpočet cen atypických výrobků.

Typ	Rám	Výplň	Poznámka	Šířka (mm)	Hloubka (mm)	Výška (mm)	Cena bez DPH pro		Cena včetně DPH pro	
							výšku do 1950 mm	výšku do 2050 mm	výšku do 1950 mm	výšku do 2050 mm
CRV1	bílá	transparent		750-950		1000-2050	10 942,15	11 818,18	13 240	14 300

Příplatky výplň: grafit 10%, grape 10%, matelux 30%, matrix 30%
Příplatky rám: satín 5%

Sestavte si výrobek podle vašich potřeb - online, s vizuálním zobrazením v koupelně na <https://atypy.ravak.cz>
Ceny jsou uvedeny v Kč. Dodací lhůta atypických výrobků je 6-8 týdnů.

CRV2 + CRV2 Sprchový kout rohový

Možnost „vyvětrání“ koutu - dveře se otevírají dovnitř i ven



Součást konceptu Chrome



Prodloužený ustavovací profil umožní rozšíření výrobku až o 30 mm

Odlehčený originální design

Možnost výběru různých rozměrů sprchového koutu v půdorysu čtverce či obdélníku kombinací dvou dveří, nebo jedné dveří a pevné stěny.

Nepřehlédněte

- 1.** Doporučené odtokové žlaby a vpusti: Nerezové odtokové žlaby Chrome, 10° a Runway. Plastové odtokové žlaby s nerezovou mřížkou Zebra. Plastová vpust' SN501 s nerezovou mřížkou.
- 2.** Doporučené vaničky: Perseus Pro, Perseus Pro Flat, Perseus Pro Chrome, Perseus Pro 10°, Gigant, Gigant Pro, Gigant Pro Flat, Gigant Pro Chrome, Gigant Pro 10°.
- 3.** Pro kompletaci sprchového koutu je nutno objednat 2 položky výrobku (CRV2+CRV2), nebo je možná kombinace s pevnou stěnou (CRV2+ CPS).
- 4.** Prodloužený ustavovací profil CNPS pro rozšíření sprchových dveří o 20-40 mm.
- 5.** Součástí balení je 1 kus kovového držáku.

Vaničky → 230

Odtokové žlaby → 262

Sedátka → 222

Baterie → 472

Příslušenství → 564



Chrome CRV2 + CRV2

Provedení



Standardní výplň



Atypická výplň



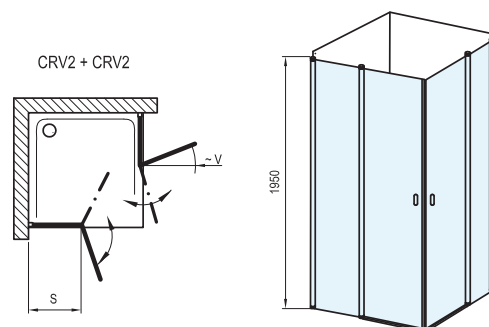
Výška
1950 mm

Obj. číslo	Typ	Rám	Výplň	Rozměry výrobku (mm)	Rozměr „S“ (mm)	Vstup „V“ (mm)	Rozměr balení (cm)	Hmotnost brutto (kg)	Cena bez DPH	Cena s DPH
1QV40100Z1	CRV2 - 80	bílá	transparent	780-800	300	647	69,5x11x201,5	33,8	8 752,07	10 590
1QV40C00Z1	CRV2 - 80	lesk	transparent	780-800	300	647	69,5x11x201,5	33,8	8 752,07	10 590
1QV40U00Z1	CRV2 - 80	satín	transparent	780-800	300	647	69,5x11x201,5	33,8	9 826,45	11 890
1QV70100Z1	CRV2 - 90	bílá	transparent	880-900	400	647	69,5x11x201,5	36,9	9 661,16	11 690
1QV70C00Z1	CRV2 - 90	lesk	transparent	880-900	400	647	69,5x11x201,5	36,9	9 661,16	11 690
1QV70U00Z1	CRV2 - 90	satín	transparent	880-900	400	647	69,5x11x201,5	36,9	10 239,67	12 390
1QVA0100Z1	CRV2 - 100	bílá	transparent	980-1000	500	647	97x6x193	39,9	10 074,38	12 190
1QVA0C00Z1	CRV2 - 100	lesk	transparent	980-1000	500	647	97x6x193	39,9	10 074,38	12 190
1QVA0U00Z1	CRV2 - 100	satín	transparent	980-1000	500	647	97x6x193	39,9	10 487,60	12 690
1QVD0100Z1	CRV2 - 110	bílá	transparent	1080-1100	500	789	107x6x193	42,9	10 487,60	12 690
1QVD0C00Z1	CRV2 - 110	lesk	transparent	1080-1100	500	789	107x6x193	42,9	10 487,60	12 690
1QVD0U00Z1	CRV2 - 110	satín	transparent	1080-1100	500	789	107x6x193	42,9	10 818,18	13 090
1QVG0100Z1	CRV2 - 120	bílá	transparent	1180-1200	600	789	117x6x193	45,9	10 818,18	13 090
1QVG0C00Z1	CRV2 - 120	lesk	transparent	1180-1200	600	789	117x6x193	45,9	10 818,18	13 090
1QVG0U00Z1	CRV2 - 120	satín	transparent	1180-1200	600	789	117x6x193	45,9	11 231,40	13 590

Výrobky jsou standardně dodávány do 14 dnů.
Součástí balení je i kovový držák.

Nastavovací profily

Obj. číslo	Typ	Rám	Rozměry výrobku (mm)	Rozměr balení (cm)	Hmotnost brutto (kg)	Cena bez DPH	Cena s DPH
E778801119470	CNPS	bílá	53x30x1947	3,5x55x195	1,2	1 066,12	1 290
E778801C19470	CNPS	lesk	53x30x1947	3,5x55x195	1,2	1 066,12	1 290
E778801U19470	CNPS	satín	53x30x1947	3,5x55x195	1,2	1 231,40	1 490

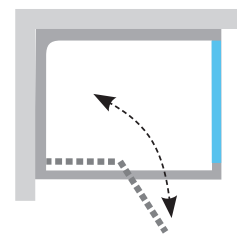


Podklad pro výpočet cen atypických výrobků.

Typ	Rám	Výplň	Poznámka	Šířka (mm)	Hloubka (mm)	Výška (mm)	Cena bez DPH pro		Cena včetně DPH pro	
							výšku do 1950 mm	výšku do 2050 mm	výšku do 1950 mm	výšku do 2050 mm
CRV2	bílá	transparent		750-1000		1000-2050	10 942,15	11 818,18	13 240	14 300
CRV2	bílá	transparent		1001-1400		1000-2050	13 520,66	14 603,31	16 360	17 670

Příplatky výplň: grafit 10%, grape 10%, matelux 30%, matrix 30%
Příplatky rám: satín 5%

Sestavte si výrobek podle vašich potřeb - online, s vizuálním zobrazením v koupelně na <https://atypy.ravak.cz>
Ceny jsou uvedeny v Kč. Dodací lhůta atypických výrobků je 6-8 týdnů.



Variabilita kombinací pevné stěny a sprchových dveří



Součást konceptu Chrome



Prodloužený ustavovací profil umožní rozšíření výrobku až o 30 mm

Odlehčený originální design

Praktické využití prostoru vedle pevné stěny pro pračku, umyvadlo, toaletu...

Nepřehlédněte

- 1.** Doporučené odtokové žlaby a vpusti: Nerezové odtokové žlaby Chrome, 10° a Runway. Plastové odtokové žlaby s nerezovou mřížkou Zebra. Plastová vpust' SN501 s nerezovou mřížkou.
- 2.** Doporučené vaničky: Perseus Pro, Perseus Pro Flat, Perseus Pro Chrome, Perseus Pro 10°, Gigant, Gigant Pro, Gigant Pro Flat, Gigant Pro Chrome, Gigant Pro 10°.
- 3.** Výrobek není určen k samostatnému použití! Pouze pro instalaci se sprchovými dveřmi se sprchovými dveřmi CRV1 nebo CRV2. U těchto kombinací lze otevírat dveře pouze ven.
- 4.** Prodloužený ustavovací profil CNPS pro CPS pro rozšíření pevné stěny o 20-40 mm.
- 5.** Součástí balení je 1 kus kovového držáku.

Vaničky

→ 230

Odtokové žlaby

→ 262

Sedátka

→ 222

Baterie

→ 472

Příslušenství

→ 564



Chrome CPS

Provedení



Standardní výplň



Atypická výplň



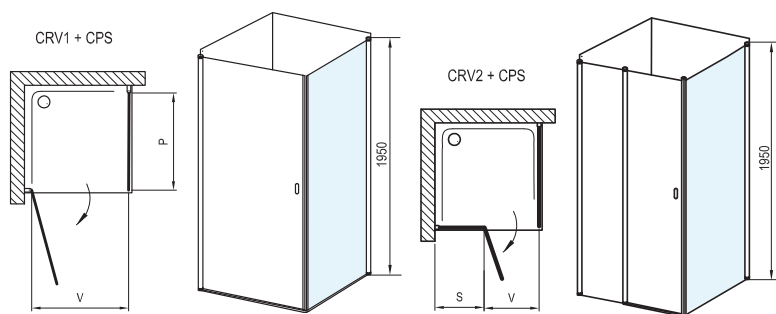
Výška
1950 mm

Obj. číslo	Typ	Rám	Výplň	Rozměry výrobku (mm)	Rozměr balení (cm)	Hmotnost brutto (kg)	Cena bez DPH	Cena s DPH
9QV40100Z1	CPS - 80	bílá	transparent	780-800	79x6,5x200	28,6	7 595,04	9 190
9QV40C00Z1	CPS - 80	lesk	transparent	780-800	79x6,5x200	28,6	7 595,04	9 190
9QV40U00Z1	CPS - 80	satín	transparent	780-800	79x6,5x200	28,6	7 925,62	9 590
9QV70100Z1	CPS - 90	bílá	transparent	880-900	89x6,5x200	32,0	7 925,62	9 590
9QV70C00Z1	CPS - 90	lesk	transparent	880-900	89x6,5x200	32,0	7 925,62	9 590
9QV70U00Z1	CPS - 90	satín	transparent	880-900	89x6,5x200	32,0	8 338,84	10 090
9QVA0100Z1	CPS - 100	bílá	transparent	980-1000	99x6,5x200	35,5	8 338,84	10 090
9QVA0C00Z1	CPS - 100	lesk	transparent	980-1000	99x6,5x200	35,5	8 338,84	10 090
9QVA0U00Z1	CPS - 100	satín	transparent	980-1000	99x6,5x200	35,5	8 752,07	10 590

Výrobky jsou standardně dodávány do 14 dnů.
Součástí balení je i kovový držák.

Nastavovací profily

Obj. číslo	Typ	Rám	Rozměry výrobku (mm)	Rozměr balení (cm)	Hmotnost brutto (kg)	Cena bez DPH	Cena s DPH
E778801119400	CNPS pro CPS	bílá	53x30x1940	3,5x55x195	1,2	1 066,12	1 290
E778801C19400	CNPS pro CPS	lesk	53x30x1940	3,5x55x195	1,2	1 066,12	1 290
E778801U19400	CNPS pro CPS	satín	53x30x1940	3,5x55x195	1,2	1 231,40	1 490



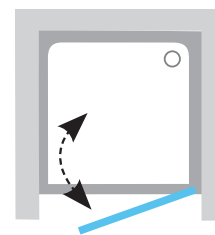
Podklad pro výpočet cen atypických výrobků.

Typ	Rám	Výplň	Poznámka	Šířka (mm)	Hloubka (mm)	Výška (mm)	Cena bez DPH pro		Cena včetně DPH pro	
							výšku do 1950 mm	výšku do 2050 mm	výšku do 1950 mm	výšku do 2050 mm
CPS	bílá	transparent		750-1200		1000-2050	10 421,49	11 256,20	12 610	13 620

Příplatky výplň: grafit 10%, grape 10%, matelux 30%, matrix 30%
Příplatky rám: satín 5%

Sestavte si výrobek podle vašich potřeb - online, s vizuálním zobrazením v koupelně na <https://atypy.ravak.cz>
Ceny jsou uvedeny v Kč. Dodací lhůta atypických výrobků je 6-8 týdnů.

CSD1 Sprchové dveře jednoduché



Možnost „vyvětrání“ koutu - dveře se otvírají dovnitř i ven



Součást konceptu Chrome



Prodloužený ustavovací profil umožní rozšíření výrobku až o 30 mm

Odlehčený originální design

Ideální řešení pro vytvoření sprchového prostoru z niky v koupelně v šířce 80 až 90 cm.

Nepřehlédněte

- 1.** Doporučené odtokové žlaby a vpusti: Nerezové odtokové žlaby Chrome, 10° a Runway. Plastové odtokové žlaby s nerezovou mřížkou Zebra. Plastová vpust' SN501 s nerezovou mřížkou.
- 2.** Doporučené vaničky: Perseus Pro, Perseus Pro Flat, Perseus Pro Chrome, Perseus Pro 10°, Gigant, Gigant Pro, Gigant Pro Flat, Gigant Pro Chrome, Gigant Pro 10°.
- 3.** Nelze kombinovat s CPS.
- 4.** Prodloužený ustavovací profil CNPS pro rozšíření sprchových dveří o 20-40 mm.

Vaničky

→ 230

Odtokové žlaby

→ 262

Sedátka

→ 222

Baterie

→ 472

Příslušenství

→ 564



Chrome CSD1

Provedení



Standardní výplň



Atypická výplň



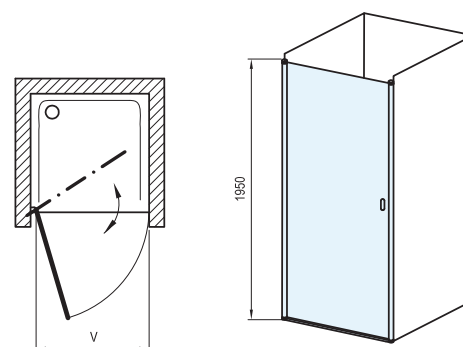
Výška
1950 mm

Obj. číslo	Typ	Rám	Výplň	Rozměry výrobku (mm)	Vstup „V“ (mm)	Rozměr balení (cm)	Hmotnost brutto (kg)	Cena bez DPH	Cena s DPH
0QV40100Z1	CSD1 - 80	bílá	transparent	775-805	635	117x8x193	29,7	8 338,84	10 090
0QV40C00Z1	CSD1 - 80	lesk	transparent	775-805	635	117x8x193	29,7	8 338,84	10 090
0QV40U00Z1	CSD1 - 80	satín	transparent	775-805	635	117x8x193	29,7	8 752,07	10 590
0QV70100Z1	CSD1 - 90	bílá	transparent	875-905	755	117x8x193	33,1	8 752,07	10 590
0QV70C00Z1	CSD1 - 90	lesk	transparent	875-905	755	117x8x193	33,1	8 752,07	10 590
0QV70U00Z1	CSD1 - 90	satín	transparent	875-905	755	117x8x193	33,1	9 082,64	10 990

Výrobky jsou standardně dodávány do 14 dnů.

Nastavovací profily

Obj. číslo	Typ	Rám	Rozměry výrobku (mm)	Rozměr balení (cm)	Hmotnost brutto (kg)	Cena bez DPH	Cena s DPH
E778801119470	CNPS	bílá	53x30x1947	3,5x55x195	1,2	1 066,12	1 290
E778801C19470	CNPS	lesk	53x30x1947	3,5x55x195	1,2	1 066,12	1 290
E778801U19470	CNPS	satín	53x30x1947	3,5x55x195	1,2	1 231,40	1 490

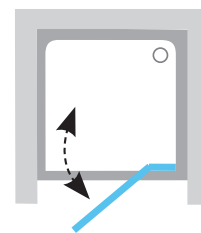


Podklad pro výpočet cen atypických výrobků.

Typ	Rám	Výplň	Poznámka	Šířka (mm)	Hloubka (mm)	Výška (mm)	Cena bez DPH pro		Cena včetně DPH pro	
							výšku do 1950 mm	výšku do 2050 mm	výšku do 1950 mm	výšku do 2050 mm
CSD1	bílá	transparent		700-905		1000-2050	10 842,98	12 090,91	13 120	14 630

Příplatky výplň: grafit 10%, grape 10%, matelux 30%, matrix 30%
Příplatky rám: satín 5%

Sestavte si výrobek podle vašich potřeb - online, s vizuálním zobrazením v koupelně na <https://atypy.ravak.cz>
Ceny jsou uvedeny v Kč. Dodací lhůta atypických výrobků je 6-8 týdnů.

CSD2 Sprchové dveře dvoudílné

Možnost „vyvětrání“ koutu - dveře se otvírají dovnitř i ven



Součást konceptu Chrome



Prodloužený ustavovací profil umožní rozšíření výrobku až o 30 mm

Odlehčený originální design

Ideální řešení pro vytvoření sprchového prostoru z niky v koupelně v šířce 100 až 120 cm.

Nepřehlédněte

- 1.** Doporučené odtokové žlaby a vpusti: Nerezové odtokové žlaby Chrome, 10° a Runway. Plastové odtokové žlaby s nerezovou mřížkou Zebra. Plastová vpust' SN501 s nerezovou mřížkou.
- 2.** Doporučené vaničky: Perseus Pro, Perseus Pro Flat, Perseus Pro Chrome, Perseus Pro 10°, Gigant, Gigant Pro, Gigant Pro Flat, Gigant Pro Chrome, Gigant Pro 10°.
- 3.** Nelze kombinovat s CPS.
- 4.** Prodloužený ustavovací profil CNPS pro rozšíření sprchových dveří o 20-40 mm.
- 5.** Součástí balení je 1 kus kovového držáku.

Vaníčky

→ 230

Odtokové žlaby

→ 262

Sedátka

→ 222

Baterie

→ 472

Příslušenství

→ 564



Chrome CSD2

Provedení



Standardní výplň



Atypická výplň



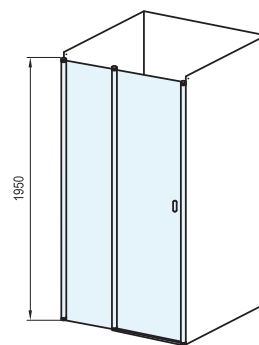
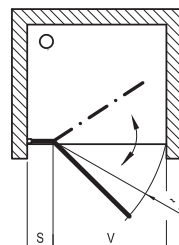
Výška
1950 mm

Obj. číslo	Typ	Rám	Výplň	Rozměry výrobku (mm)	Rozměr „S“ (mm)	Vstup „V“ (mm)	Rozměr balení (cm)	Hmotnost brutto (kg)	Cena bez DPH	Cena s DPH
0QVAC100Z1	CSD2 - 100	bilá	transparent	975-1005	269	655	117x8x193	33,9	10 487,60	12 690
0QVACC00Z1	CSD2 - 100	lesk	transparent	975-1005	269	655	117x8x193	37,7	10 487,60	12 690
0QVACU00Z1	CSD2 - 100	satín	transparent	975-1005	269	655	117x8x193	37,7	10 818,18	13 090
0QVDC100Z1	CSD2 - 110	bilá	transparent	1075-1105	369	655	117x8x193	40,4	10 818,18	13 090
0QVDCC00Z1	CSD2 - 110	lesk	transparent	1075-1105	369	655	117x8x193	40,4	10 818,18	13 090
0QVDCU00Z1	CSD2 - 110	satín	transparent	1075-1105	369	655	117x8x193	40,4	11 231,40	13 590
0QVGC100Z1	CSD2 - 120	bilá	transparent	1175-1205	469	655	117x8x193	43,8	11 231,40	13 590
0QVGCC00Z1	CSD2 - 120	lesk	transparent	1175-1205	469	655	117x8x193	43,8	11 231,40	13 590
0QVGCU00Z1	CSD2 - 120	satín	transparent	1175-1205	469	655	117x8x193	43,9	11 644,63	14 090

Výrobky jsou standardně dodávány do 14 dnů.
Součástí balení je i kovový držák.

Nastavovací profily

Obj. číslo	Typ	Rám	Rozměry výrobku (mm)	Rozměr balení (cm)	Hmotnost brutto (kg)	Cena bez DPH	Cena s DPH
E778801119470	CNPS	bilá	53x30x1947	3,5x55x195	1,2	1 066,12	1 290
E778801C19470	CNPS	lesk	53x30x1947	3,5x55x195	1,2	1 066,12	1 290
E778801U19470	CNPS	satín	53x30x1947	3,5x55x195	1,2	1 231,40	1 490



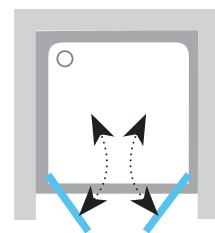
Podklad pro výpočet cen atypických výrobků.

Typ	Rám	Výplň	Poznámka	Šířka (mm)	Hloubka (mm)	Výška (mm)	Cena bez DPH pro		Cena včetně DPH pro	
							výšku do 1950 mm	výšku do 2050 mm	výšku do 1950 mm	výšku do 2050 mm
CSD2	bilá	transparent		900-1400		1000-2050	14 603,31	16 289,26	17 670	19 710

Příplatky výplň: grafit 10%, grape 10%, matelux 30%, matrix 30%
Příplatky rám: satín 5%

Sestavte si výrobek podle vašich potřeb - online, s vizuálním zobrazením v koupelně na <https://atypy.ravak.cz>
Ceny jsou uvedeny v Kč. Dodací lhůta atypických výrobků je 6-8 týdnů.

CSDL2 Sprchové dveře dvoudílné



Možnost „vyvětrání“ koutu - dveře se otevírají dovnitř i ven



Součást konceptu Chrome



Prodloužený ustavovací profil umožní rozšíření výrobku až o 30 mm

Odlehčený originální design

Ideální řešení pro vytvoření sprchového prostoru z niky v koupelně v šířce 90 až 120 cm

Nepřehlédněte

- 1.** Doporučené odtokové žlaby a vpusti: Nerezové odtokové žlaby Chrome, 10° a Runway. Plastové odtokové žlaby s nerezovou mřížkou Zebra. Plastová vpust' SN501 s nerezovou mřížkou.
- 2.** Doporučené vaničky: Perseus Pro, Perseus Pro Flat, Perseus Pro Chrome, Perseus Pro 10°, Gigant, Gigant Pro, Gigant Pro Flat, Gigant Pro Chrome, Gigant Pro 10°.
- 3.** Nelze kombinovat s CPS.
- 4.** Prodloužený ustavovací profil CNPS pro rozšíření sprchových dveří o 20-40 mm.

Vaničky → 230

Odtokové žlaby → 262

Sedátka → 222

Baterie → 472

Příslušenství → 564



Chrome CSDL2

Provedení



Standardní výplň



Atypická výplň



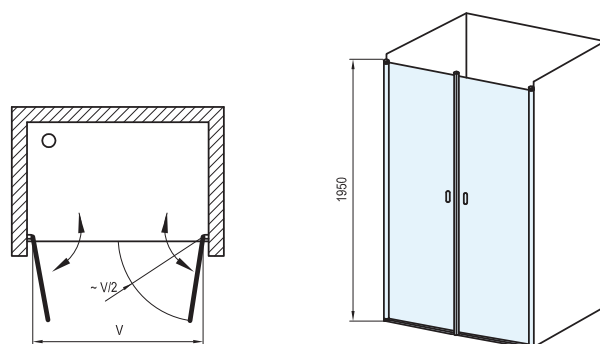
Výška
1950 mm

Obj. číslo	Typ	Rám	Výplň	Rozměry výrobku (mm)	Vstup „V“ (mm)	Rozměr balení (cm)	Hmotnost brutto (kg)	Cena bez DPH	Cena s DPH
0QV7C10LZ1	CSDL2 - 90	bílá	transparent	875-905	720	62x8x200	38,2	12 223,14	14 790
0QV7CC0LZ1	CSDL2 - 90	lesk	transparent	875-905	720	62x8x200	38,2	12 223,14	14 790
0QV7CU0LZ1	CSDL2 - 90	satín	transparent	875-905	720	62x8x200	38,2	12 553,72	15 190
0QVAC10LZ1	CSDL2 - 100	bílá	transparent	975-1005	820	62x8x200	41,2	12 553,72	15 190
0QVACC0LZ1	CSDL2 - 100	lesk	transparent	975-1005	820	62x8x200	41,2	12 553,72	15 190
0QVACU0LZ1	CSDL2 - 100	satín	transparent	975-1005	820	62x8x200	41,2	12 966,94	15 690
0QVDC10LZ1	CSDL2 - 110	bílá	transparent	1075-1105	920	62x8x200	44,0	12 966,94	15 690
0QVDC0LZ1	CSDL2 - 110	lesk	transparent	1075-1105	920	62x8x200	44,0	12 966,94	15 690
0QVDCU0LZ1	CSDL2 - 110	satín	transparent	1075-1105	920	62x8x200	44,0	13 297,52	16 090
0QVGC10LZ1	CSDL2 - 120	bílá	transparent	1175-1205	1020	117x8x193	47,0	12 719,01	15 390
0QVGC0LZ1	CSDL2 - 120	lesk	transparent	1175-1205	1020	117x8x193	47,0	12 719,01	15 390
0QVVCU0LZ1	CSDL2 - 120	satín	transparent	1175-1205	1020	117x8x193	47,0	13 132,23	15 890

Výrobky jsou standardně dodávány do 14 dnů.

Nastavovací profily

Obj. číslo	Typ	Rám	Rozměry výrobku (mm)	Rozměr balení (cm)	Hmotnost brutto (kg)	Cena bez DPH	Cena s DPH
E778801119470	CNPS	bílá	53x30x1947	3,5x55x195	1,2	1 066,12	1 290
E778801C19470	CNPS	lesk	53x30x1947	3,5x55x195	1,2	1 066,12	1 290
E778801U19470	CNPS	satín	53x30x1947	3,5x55x195	1,2	1 231,40	1 490



Podklad pro výpočet cen atypických výrobků.

Typ	Rám	Výplň	Poznámka	Šířka (mm)	Hloubka (mm)	Výška (mm)	Cena bez DPH pro		Cena včetně DPH pro	
							výšku do 1950 mm	výšku do 2050 mm	výšku do 1950 mm	výšku do 2050 mm
CSDL2	bílá	transparent		600-1200		1000-2050	16 322,31	18 206,61	19 750	22 030
CSDL2	bílá	transparent		1201-1800		1000-2050	17 173,55	18 446,28	20 780	22 320

Příplatky výplň: grafit 10%, grape 10%, matelux 30%, matrix 30%

Příplatky rám: satín 5%

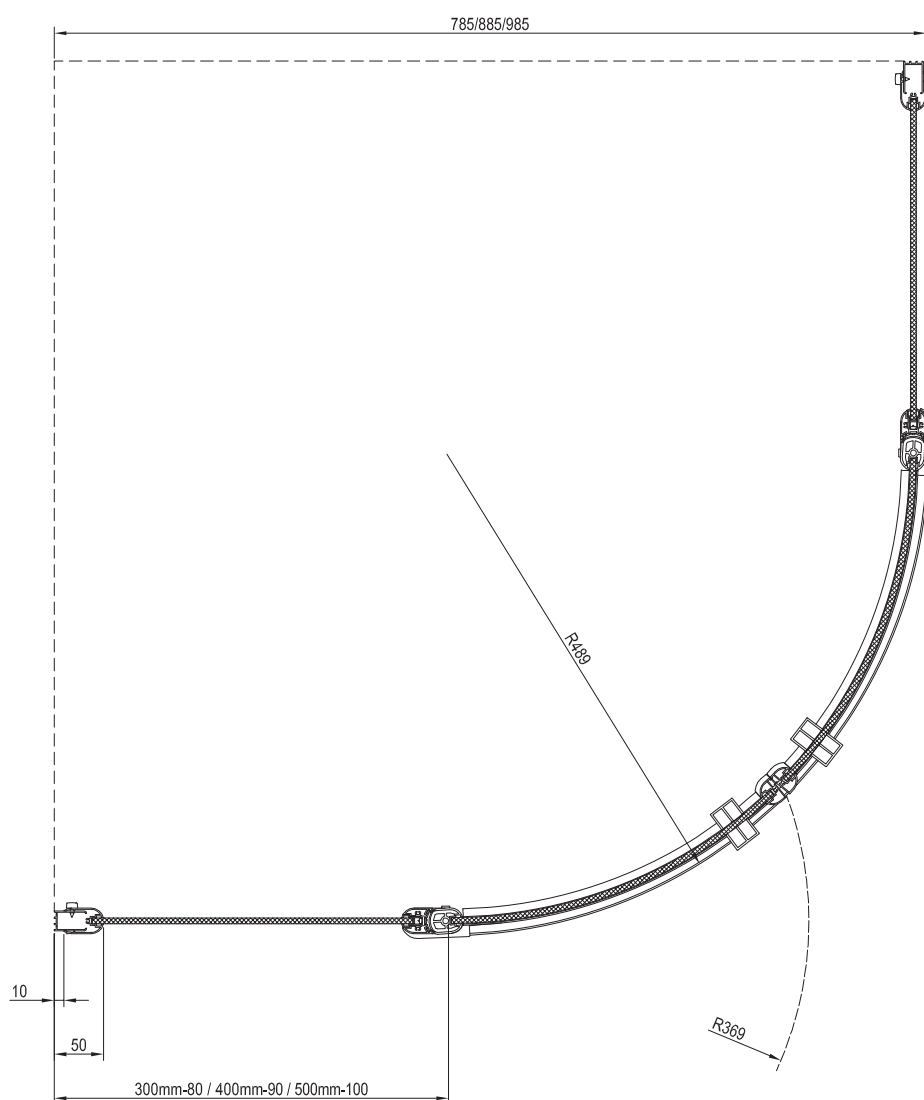
Sestavte si výrobek podle vašich potřeb - online, s vizuálním zobrazením v koupelně na <https://atypy.ravak.cz>
Ceny jsou uvedeny v Kč. Dodací lhůta atypických výrobků je 6-8 týdnů.

CSKK4 Stavební připravenost

Typ	Montáž na vaničku * Doporučený rozměr vaničky (mm)	Montáž na podlahu ** Doporučený rozměr spádovaného prostoru (mm)
CSKK4 - 80	800 x 800, R 500	Dle technického nákresu
CSKK4 - 90	900 x 900, R 500	Dle technického nákresu

* Hodnoty uvedené v tabulce jsou v souladu s instalací vaničky dle montážního návodu RAVAK

** Rozměry v tabulce jsou na vnitřní hranu skla.

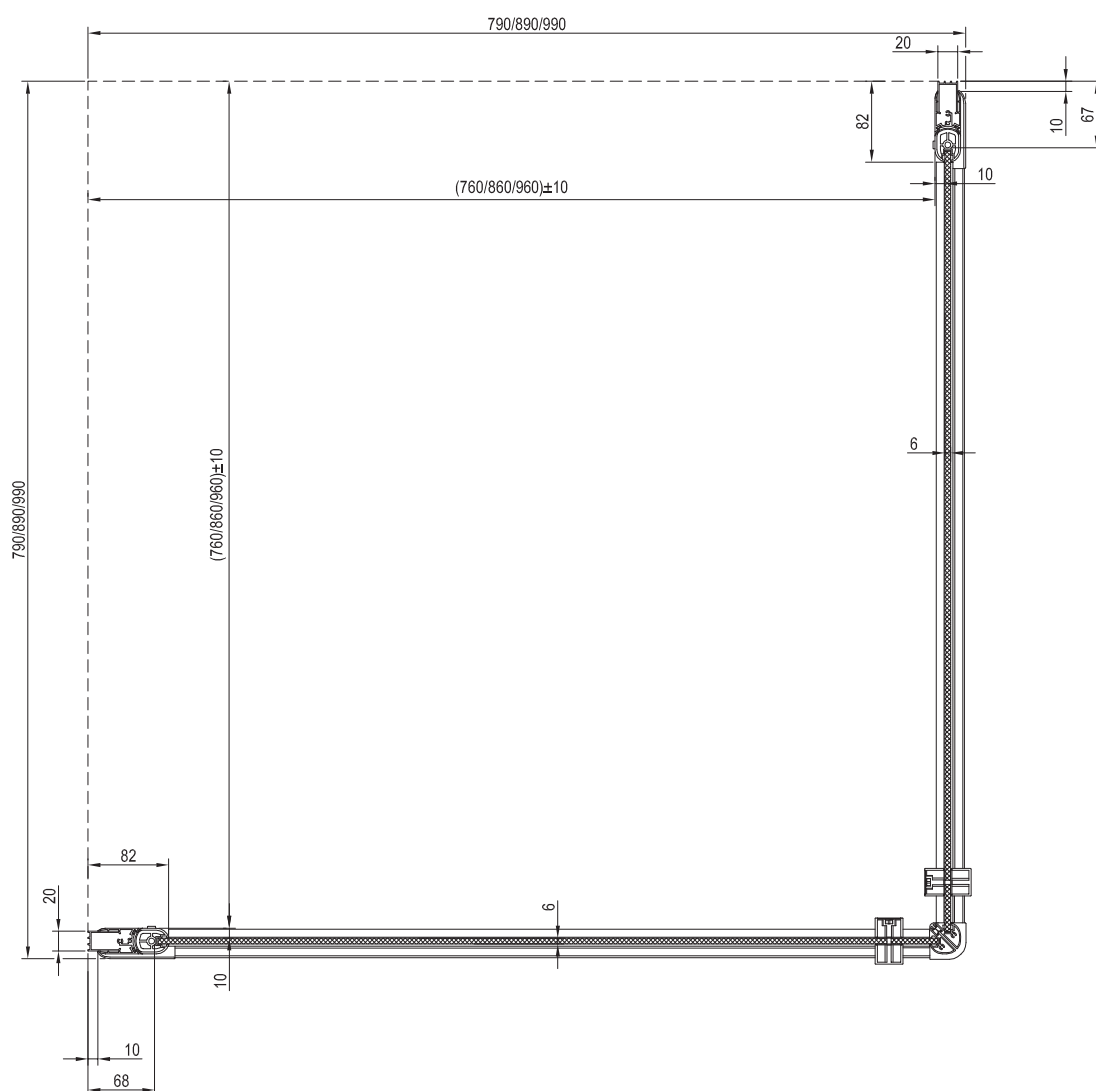


CRV1 + CRV1 Stavební připravenost

Typ	Montáž na vaničku * Doporučený rozměr vaničky (mm)	Montáž na podlahu ** Doporučený rozměr spádovaného prostoru (mm)
CRV1 - 80 + CRV1 80	800 x 800	760 x 760
CRV1 - 90 + CRV1 90	900 x 900	860 x 860
CRV1 - 100 + CRV1 100	1000 x 1000	960 x 960
CRV1 - 100 + CRV1 80	1000 x 800	960 x 760
CRV1 - 100 + CRV1 90	-	960 x 860

* Hodnoty uvedené v tabulce jsou v souladu s instalací vaničky dle montážního návodu RAVAK

** Rozměry v tabulce jsou na vnitřní hranu skla.

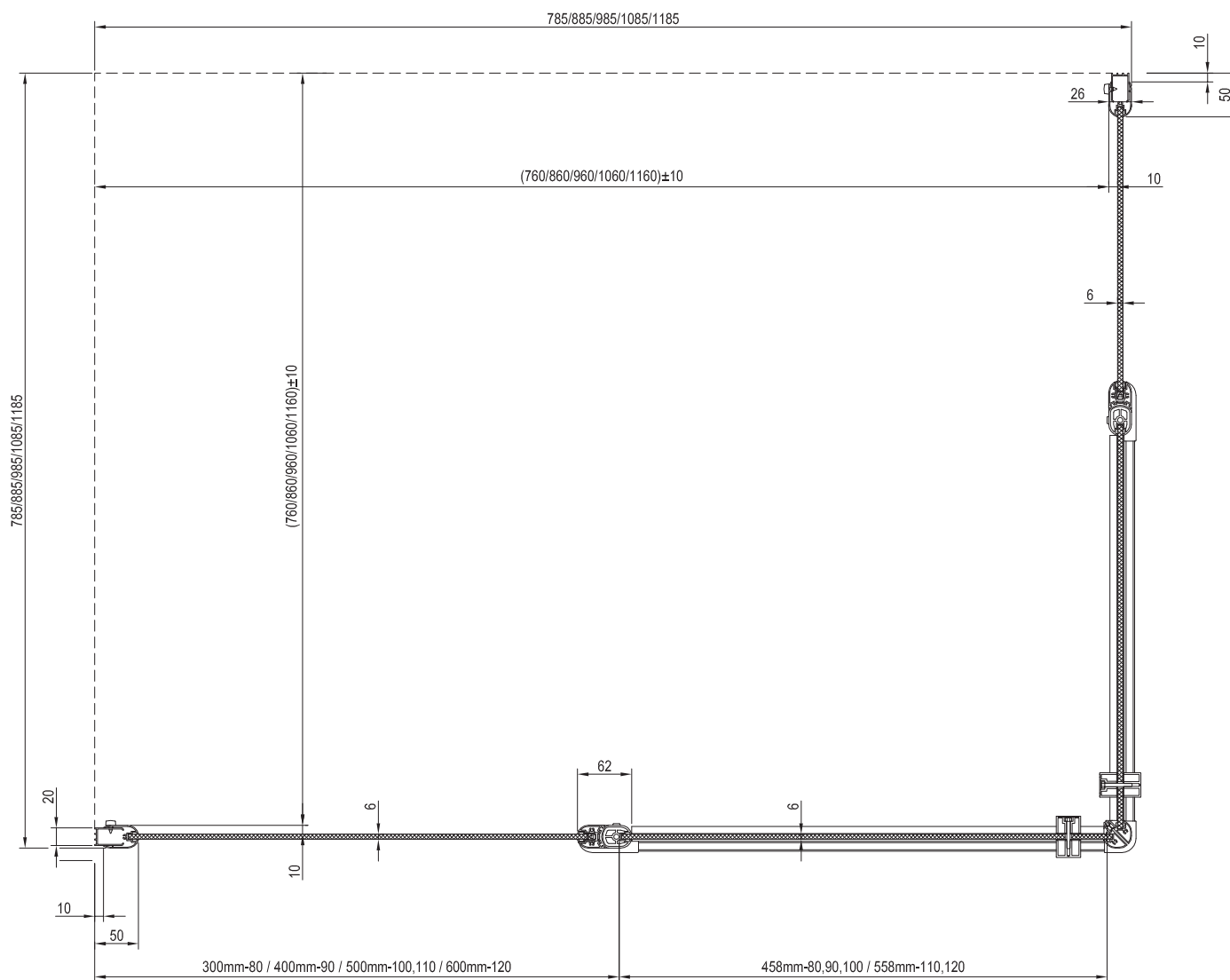


CRV2 + CRV2 Stavební připravenost

Typ	Montáž na vaničku * Doporučený rozměr vaničky (mm)	Montáž na podlahu ** Doporučený rozměr spádovaného prostoru (mm)
CRV2 - 80 + CRV2 - 80	800 x 800	760 x 760
CRV2 - 90 + CRV2 - 90	900 x 900	860 x 860
CRV2 - 100 + CRV2 - 100	1000 x 1000	960 x 960
CRV2 - 100 + CRV2 - 80	1000 x 800	960 x 760
CRV2 - 110 + CRV2 - 80	1100 x 800	1060 x 760
CRV2 - 120 + CRV2 - 80	1200 x 800	1160 x 760
CRV2 - 120 + CRV2 - 90	1200 x 900	1160 x 860

* Hodnoty uvedené v tabulce jsou v souladu s instalací vaničky dle montážního návodu RAVAK

** Rozměry v tabulce jsou na vnitřní hranu skla.

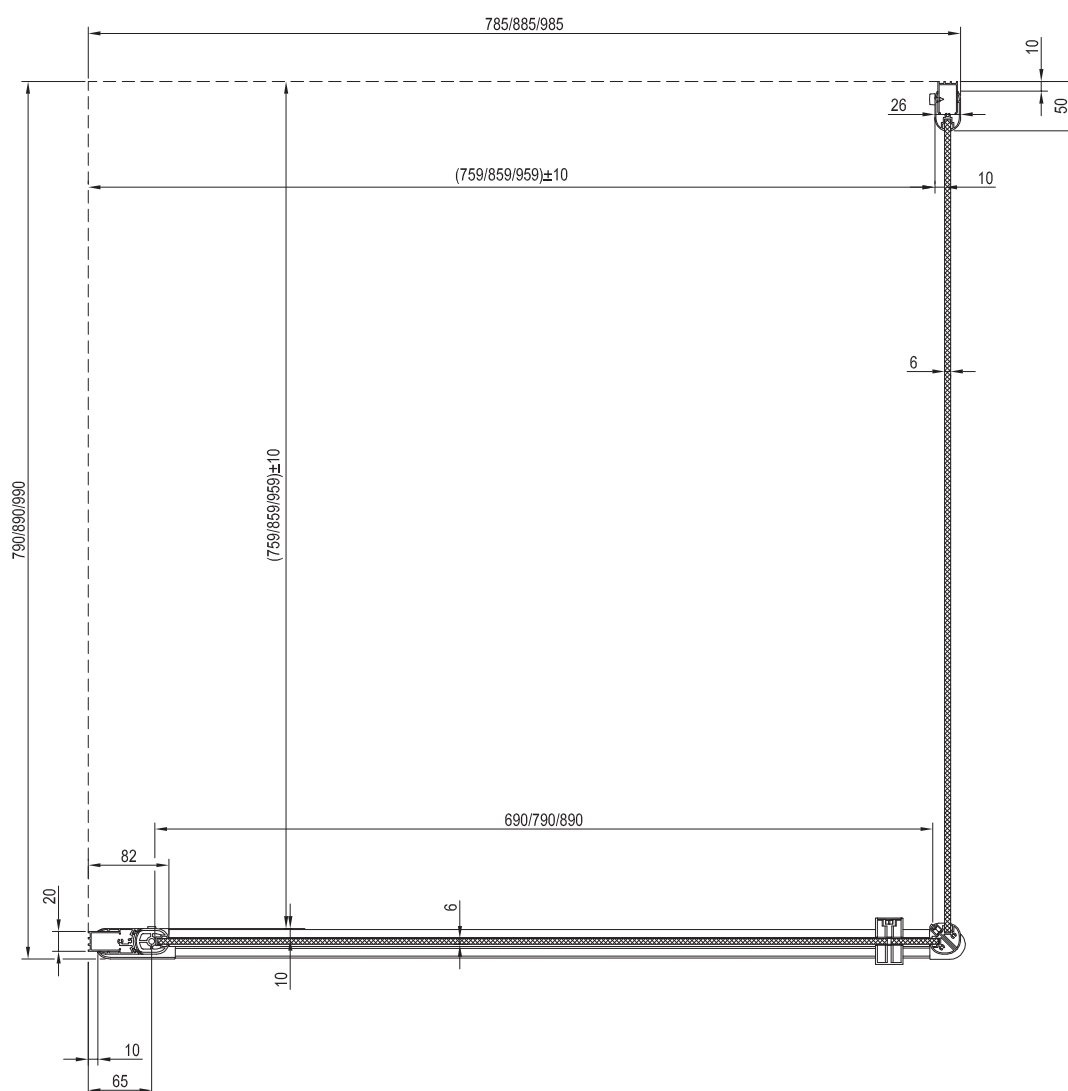


CRV1 + CPS Stavební připravenost

Typ	Montáž na vaničku * Doporučený rozměr vaničky (mm)	Montáž na podlahu ** Doporučený rozměr spádovaného prostoru (mm)
CRV1 - 80 + CPS - 80	800 x 800	760 x 760
CRV1 - 90 + CPS - 90	900 x 900	860 x 860
CRV1 - 100 + CPS - 100	1000 x 1000	960 x 960
CRV1 - 100 + CPS - 80	1000 x 800	960 x 760
Jiné kombinace	-	Dle technického nákresu

* Hodnoty uvedené v tabulce jsou v souladu s instalací vaničky dle montážního návodu RAVAK

** Rozměry v tabulce jsou na vnitřní hranu skla.

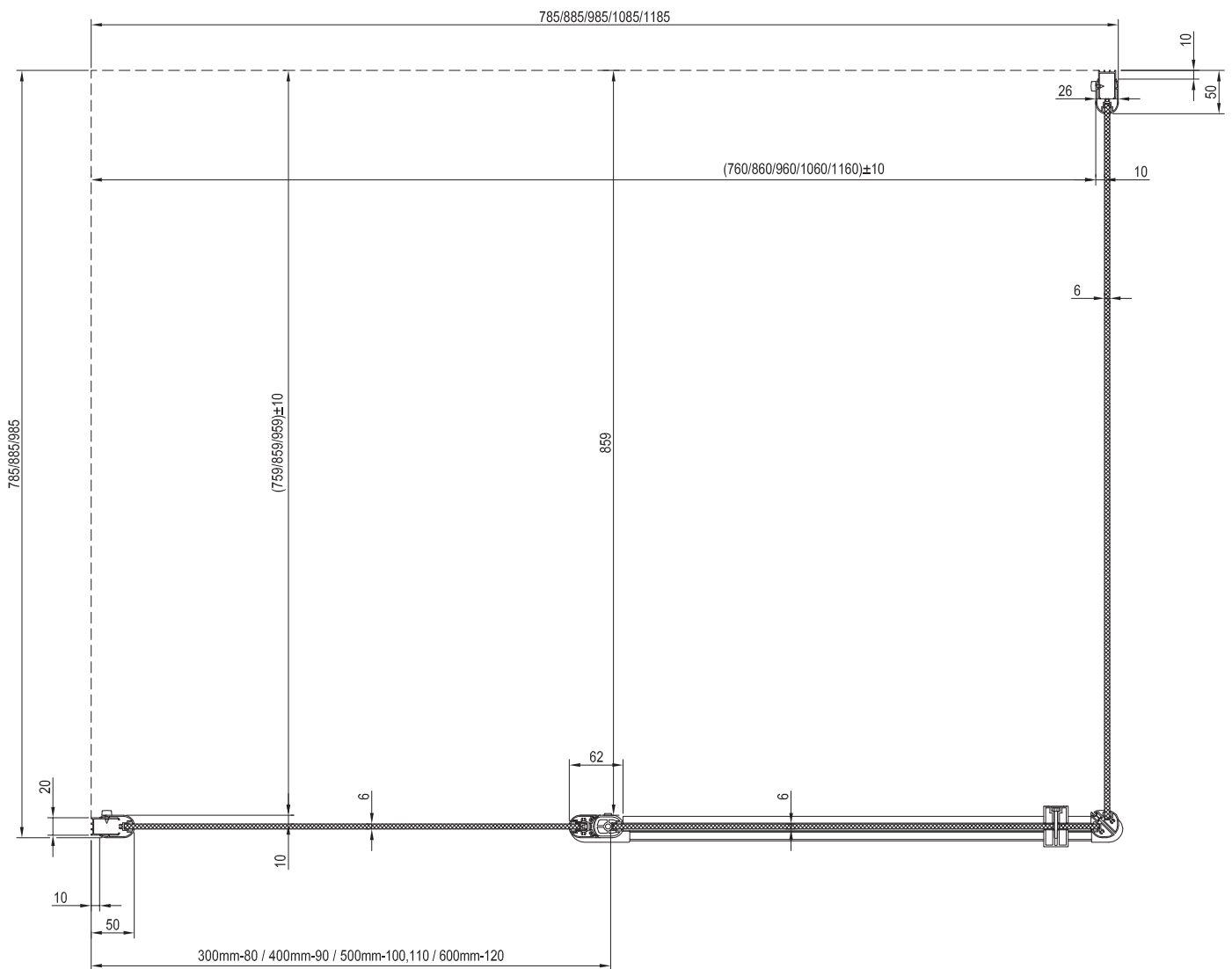


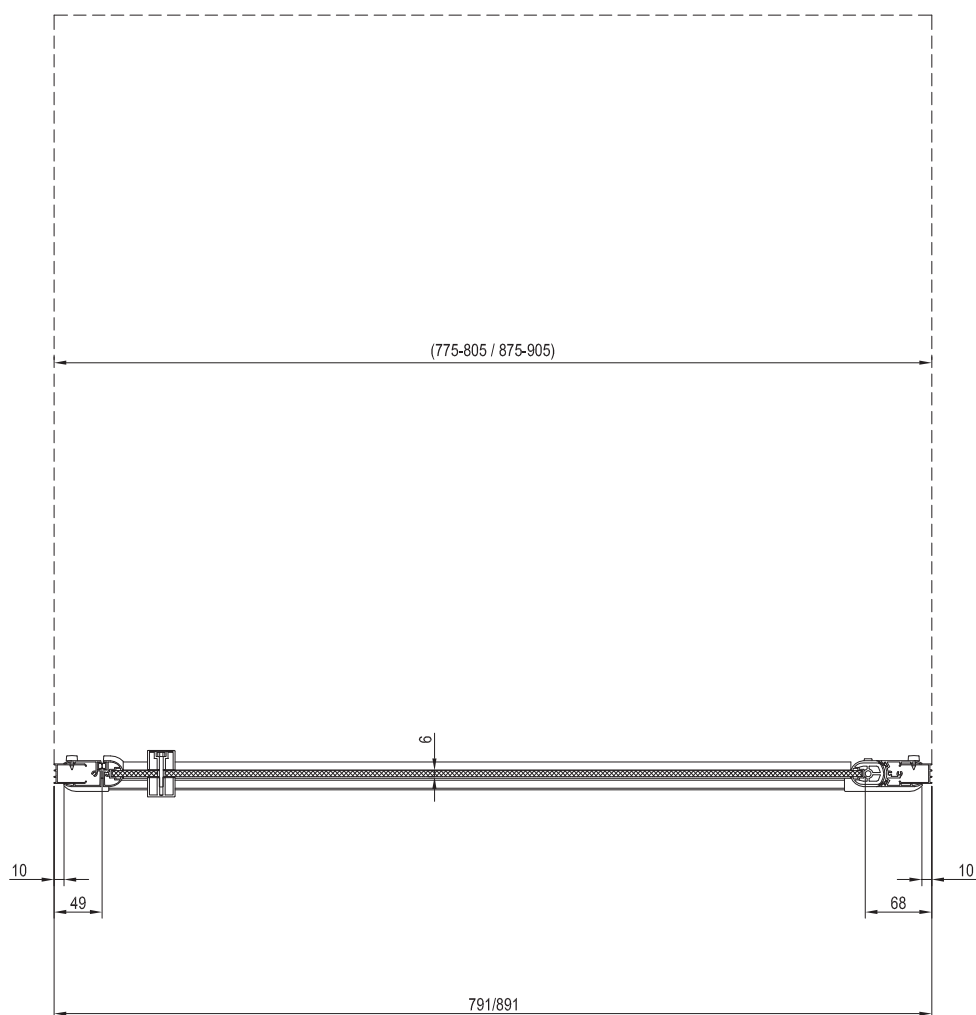
CRV2 + CPS Stavební připravenost

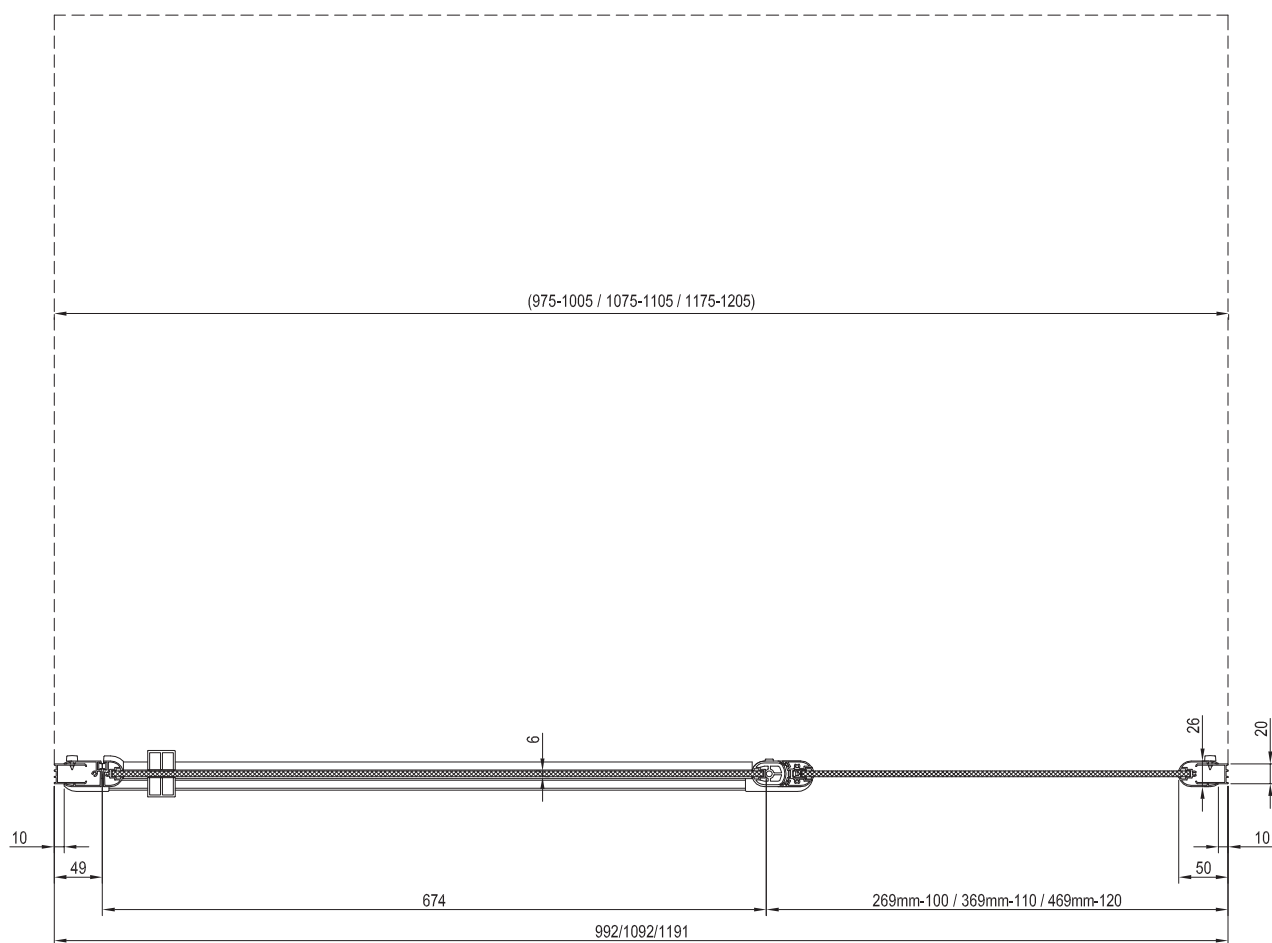
Typ	Montáž na vaničku * Doporučený rozměr vaničky (mm)	Montáž na podlahu ** Doporučený rozměr spádovaného prostoru (mm)
CRV2 - 80 + CPS - 80	800 x 800	760 x 760
CRV2 - 90 + CPS - 90	900 x 900	860 x 860
CRV2 - 100 + CPS - 100	1000 x 1000	960 x 960
CRV2 - 100 + CPS - 80	1000 x 800	960 x 760
CRV2 - 110 + CPS - 80	1100 x 800	1060 x 760
CRV2 - 120 + CPS - 80	1200 x 800	1160 x 760
CRV2 - 120 + CPS - 90	1200 x 900	1160 x 860
Jiné kombinace	-	Dle technického nákresu

* Hodnoty uvedené v tabulce jsou v souladu s instalací vaničky dle montážního návodu RAVAK

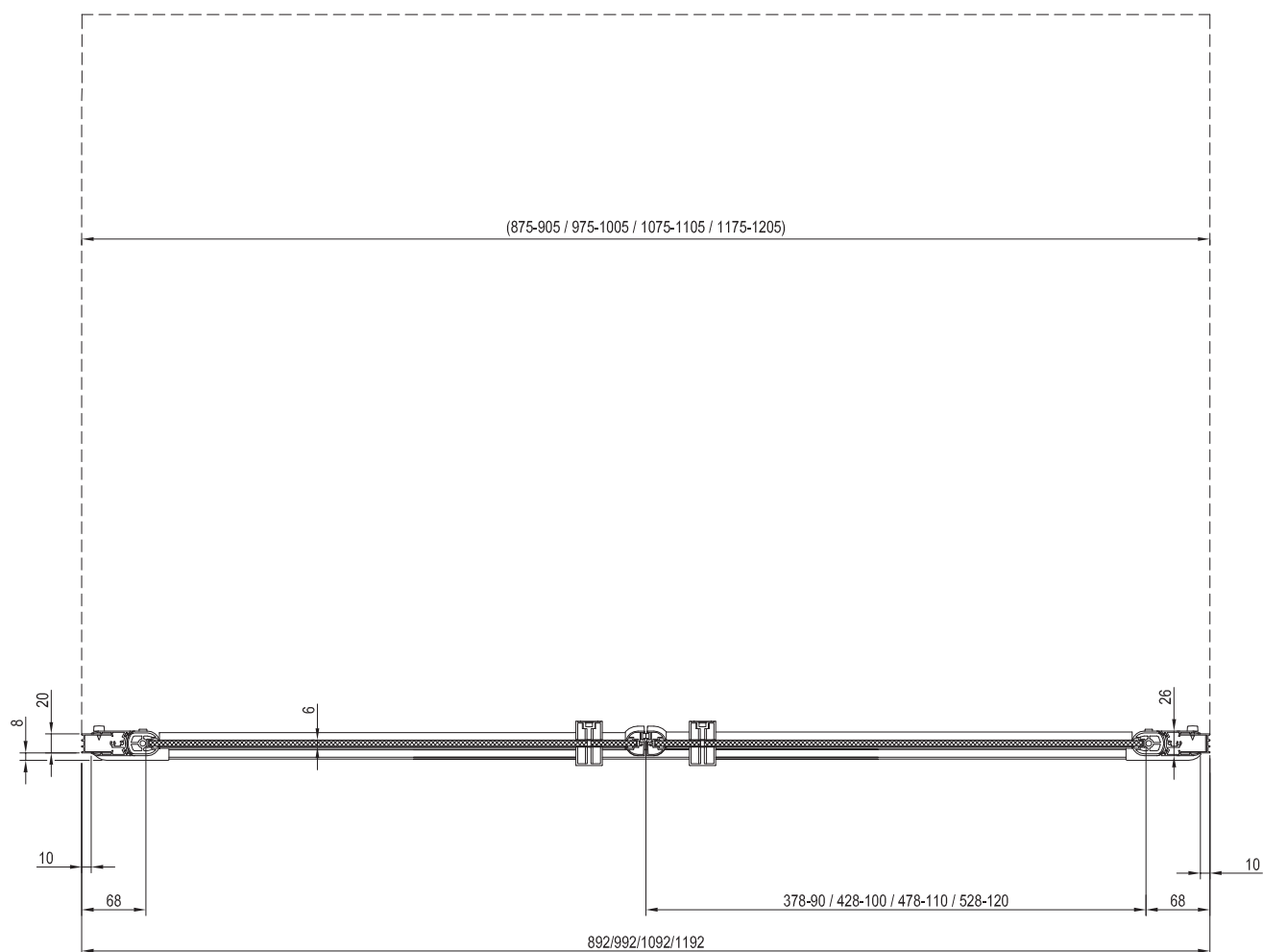
** Rozměry v tabulce jsou na vnitřní hranu skla.







CSDL2 Stavební připravenost

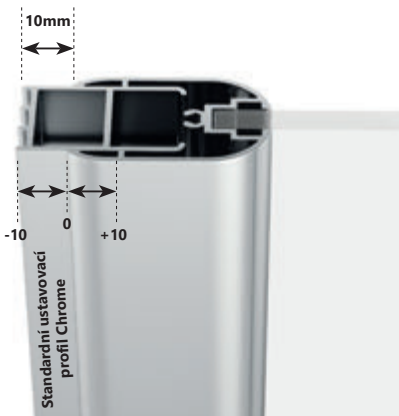


Ustavovací a nastavovací profily

Obj. číslo	Typ	Rám	Rozměry výrobku (mm)	Rozměr balení (cm)	Hmotnost brutto (kg)	Cena bez DPH	Cena s DPH
E778801119470	CNPS	bílá	53x30x1947	3,5x55x195	1,2	1 066,12	1 290
E778801C19470	CNPS	lesk	53x30x1947	3,5x55x195	1,2	1 066,12	1 290
E778801U19470	CNPS	satin	53x30x1947	3,5x55x195	1,2	1 231,40	1 490

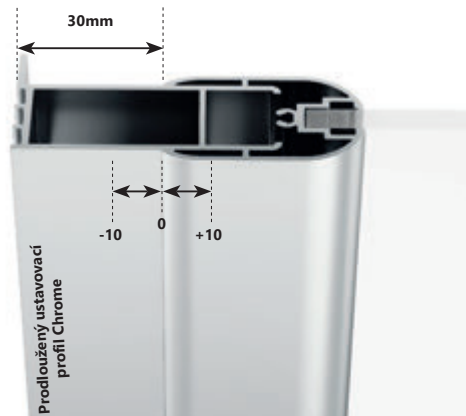
Obj. číslo	Typ	Rám	Rozměry výrobku (mm)	Rozměr balení (cm)	Hmotnost brutto (kg)	Cena bez DPH	Cena s DPH
E778801119400	CNPS pro CPS	bílá	53x30x1940	3,5x55x195	1,2	1 066,12	1 290
E778801C19400	CNPS pro CPS	lesk	53x30x1940	3,5x55x195	1,2	1 066,12	1 290
E778801U19400	CNPS pro CPS	satin	53x30x1940	3,5x55x195	1,2	1 231,40	1 490

Ustavovací profily Chrome




Standardní ustavovací profil Chrome

Standardní ustavovací profil je součástí každého balení výroku Chrome a umožňuje nastavení (rozšíření/zúžení) výrobku o 10 mm.




Prodloužený ustavovací profil Chrome


Pokud potřebujete rozšířit výrobek o více, je potřeba dokoupit nový prodloužený ustavovací profil, který je o 20 mm širší a umožní rozšířit výrobek o extra 20 mm s tím, že tolerance +/- 10 mm je zachována.



lesk



satin



bílá

Prodloužený ustavovací profil

Výrobek CNPS pro CPS slouží pro nastavení pevných stěn CPS. Pro všechny ostatní výrobky Chrome je určen výrobek CNPS.

Nexty



5 5 LET ZÁRUKA
NA VŠECHNY SPRCHOVÉ
KOUTY A DVEŘE

6 TLOUŠŤKA
SKLA
mm

OCHRANA SKLA
Sklo je chráněné technologií
AntiCalc® povrchové úpravy RAVAK AntiCalc®

NASTAVOVACÍ PROFIL

SNADNÁ ÚDRŽBA
Žádné profily
a nepřístupná místa

L/P
VARIANTA

design nosal®

Perfektní vzhled

Minimum kovových profilů
a maximum čistého skla
= vzdušný design

100% spolehlivost

Otočný čep z vysoce legované
oceli zasazený v kvalitním
pouzdrě nenechává prostor pro
komplikace a zajišťuje extrémně
dlouhou životnost

Perfektní přizpůsobivost

Dokáže se nejlépe přizpůsobit
stavebním nepřesnostem
s použitím nastavovacích
profilů NNPS o 2 cm na každé
straně => vyřeší téměř všechny
problémy

Perfektní čistitelnost

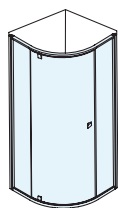
Minimum profilů a žádná
nepřístupná místa = méně času
na údržbu

Perfektní montáž

Dodáváme předsmontované
– jednoduchá a přesná práce

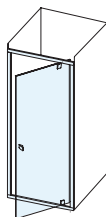
Nenáročná údržba

Díky ochranné vrstvě RAVAK
AntiCalc® vydrží sklo déle čistě
(neusazuje se vodní kámen)

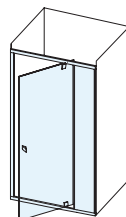


NSKK3

Čtvrtkruhové
sprchové kouty > 104

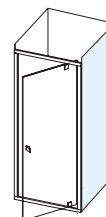


NDOP1



NDOP2

Sprchové dveře > 106



NPSS

Pevná stěna > 110

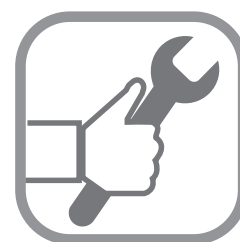
NSKK3 Sprchový kout čtvrtkruhový třídílný



Nezničitelný pivotový mechanismus otevírání dveří



Nastavitelnost až o 40 mm - možnost použití NNPS



Předsmontovaný výrobek = jednoduchá montáž

Čistý moderní design

Moderní tvar pantu a madla ve spojení s odlehčeným rámem vytváří charakteristickou tvář koutu.

Nepřehlédněte

1. Doporučené vaničky: Elipso, Elipso Pro, Elipso Pro Flat, Elipso Pro Chrome, Ronda.
2. Bezpečnostní 6 mm sklo s patentovanou ochrannou technologií RAVAK AntiCalc®.
3. Radius R500
4. Nastavovací profil NNPS pro rozšíření dveří o 2 cm na každé straně.

Vaničky

→ 230

Odtokové žlaby

→ 262

Sedátka

→ 222

Baterie

→ 472

Příslušenství

→ 564



Nexty NSKK3

Provedení



Standardní výplň



Výška
1950 mm

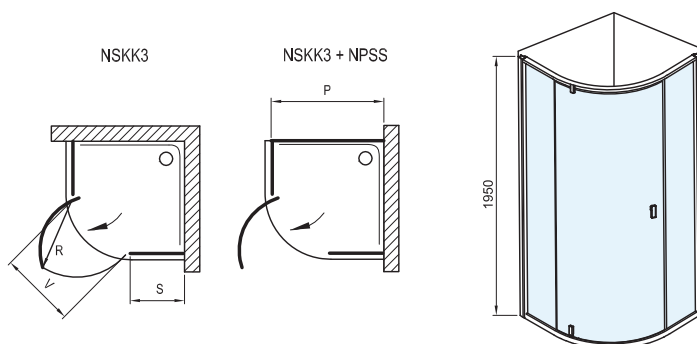
Obj. číslo	Typ	Rám	Výplň	Rozměry výrobku (mm)	Rozměry výrobku v mm - montáž s NPSS	Vstup „V“ (mm)	Rozměr balení (cm)	Hmotnost brutto (kg)	Cena bez DPH	Cena s DPH
30644100Z1	NSKK3 - 80	bílá	transparent	770-795x770-795	785 x 775-795	508	66x17x200	48,7	13 049,59	15 790
30644101Z1	NSKK3 - 80	bílá/bílá	transparent	770-795x770-795	785 x 775-795	508	66x17x200	48,7	13 049,59	15 790
30644300Z1	NSKK3 - 80	černá	transparent	770-795x770-795	785 x 775-795	508	66x17x200	48,7	13 958,68	16 890
30644C00Z1	NSKK3 - 80	lesk	transparent	770-795x770-795	785 x 775-795	508	66x17x200	48,7	13 049,59	15 790
30644U00Z1	NSKK3 - 80	satín	transparent	770-795x770-795	785 x 775-795	508	66x17x200	48,7	13 214,88	15 990
30677100Z1	NSKK3 - 90	bílá	transparent	870-895x870-895	885 x 875-895	508	66x17x200	55,1	13 958,68	16 890
30677101Z1	NSKK3 - 90	bílá/bílá	transparent	870-895x870-895	885 x 875-895	508	66x17x200	55,1	13 958,68	16 890
30677300Z1	NSKK3 - 90	černá	transparent	870-895x870-895	885 x 875-895	508	66x17x200	55,1	14 867,77	17 990
30677C00Z1	NSKK3 - 90	lesk	transparent	870-895x870-895	885 x 875-895	508	66x17x200	55,1	13 958,68	16 890
30677U00Z1	NSKK3 - 90	satín	transparent	870-895x870-895	885 x 875-895	508	66x17x200	55,1	14 206,61	17 190
306AA100Z1	○ NSKK3 - 100	bílá	transparent	970-995x970-995	985 x 975-995	508	66x17x200	61,3	14 867,77	17 990
306AA101Z1	○ NSKK3 - 100	bílá/bílá	transparent	970-995x970-995	985 x 975-995	508	66x17x200	61,3	14 867,77	17 990
306AA300Z1	○ NSKK3 - 100	černá	transparent	970-995x970-995	985 x 975-995	508	66x17x200	61,3	15 776,86	19 090
306AAC00Z1	○ NSKK3 - 100	lesk	transparent	970-995x970-995	985 x 975-995	508	66x17x200	61,3	14 867,77	17 990
306AAU00Z1	○ NSKK3 - 100	satín	transparent	970-995x970-995	985 x 975-995	508	66x17x200	61,3	14 867,77	17 990

○ Dodací lhůta je 6 týdnů.

Ostatní výrobky jsou standardně dodávány do 14 dnů.

Nastavovací profily

Obj. číslo	Typ	Rám	Rozměry výrobku (mm)	Rozměr balení (cm)	Hmotnost brutto (kg)	Cena bez DPH	Cena s DPH
E778802119500	NNPS	bílá	23x26x1950	2x3x196	0,6	363,64	440
E778802319500	NNPS	černá	23x26x1950	2x3x196	0,6	363,64	440
E778802C19500	NNPS	lesk	23x26x1950	2x3x196	0,6	404,96	490
E778802U19500	NNPS	satín	23x26x1950	2x3x196	0,6	404,96	490



NDOP1 Sprchové dveře otočné jednodílné



Nezničitelný pivotový mechanismus otevírání dveří



Nastavitelnost až o 40 mm - možnost použití NNPS



Předsmontovaný výrobek = jednoduchá montáž

Čistý moderní design

Ideální řešení pro vytvoření sprchového prostoru z niky v koupelně v šířce 80 až 90 cm, nebo pro vytvoření sprchového koutu v kombinaci s pevnou stěnou NPSS.

Nepřehlédněte

- 1.** Doporučené odtokové žlaby a vpusti: Nerezové odtokové žlaby Chrome, 10° a Runway. Plastové odtokové žlaby s nerezovou mřížkou Zebra. Plastová vpust' SN501 s nerezovou mřížkou.
- 2.** Doporučené vaničky: Perseus Pro, Perseus Pro Flat, Perseus Pro Chrome, Perseus Pro 10°, Gigant, Gigant Pro, Gigant Pro Flat, Gigant Pro Chrome, Gigant Pro 10°, Angela.
- 3.** Bezpečnostní 6 mm sklo s patentovanou ochrannou technologií RAVAK AntiCalc®.
- 4.** Nastavovací profil NNPS pro rozšíření dveří o 2 cm na každé straně.

Vaničky

→ 230

Odtokové žlaby

→ 262

Sedátka

→ 222

Baterie

→ 472

Příslušenství

→ 564



Nexty NDOP1

Provedení



Standardní výplň



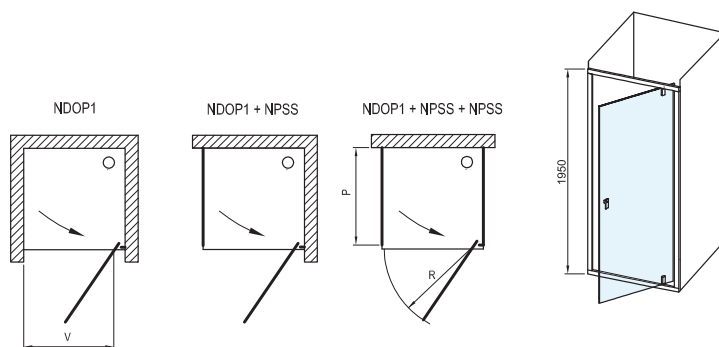
Výška
1950 mm

Obj. číslo	Typ	Rám	Výplň	Rozměry výrobku (mm)	Rozměry výrobku v mm - montáž s NPSS	Rozměry výrobku v mm - montáž s NPSS+NPSS	Vstup „V“ (mm)	Rozměr balení (cm)	Hmotnost brutto (kg)	Cena bez DPH	Cena s DPH
03O40100Z1	NDOP1 - 80	bílá	transparent	777-827	775-800	771	510	79x4,8x200	29,4	9 495,87	11 490
03O40101Z1	NDOP1 - 80	bílá/bílá	transparent	777-827	775-800	771	510	79x4,8x200	29,4	9 495,87	11 490
03O40300Z1	NDOP1 - 80	černá	transparent	777-827	775-800	771	510	79x4,8x200	29,4	9 909,09	11 990
03O40C00Z1	NDOP1 - 80	lesk	transparent	777-827	775-800	771	510	79x4,8x200	29,4	9 495,87	11 490
03O40U00Z1	NDOP1 - 80	satín	transparent	777-827	775-800	771	510	79x4,8x200	29,4	9 661,16	11 690
03O70100Z1	NDOP1 - 90	bílá	transparent	877-927	885-900	871	610	89x4,8x200	32,6	9 909,09	11 990
03O70101Z1	NDOP1 - 90	bílá/bílá	transparent	877-927	875-900	871	610	89x4,8x200	32,6	9 909,09	11 990
03O70300Z1	NDOP1 - 90	černá	transparent	877-927	875-900	871	610	89x4,8x200	32,6	10 322,31	12 490
03O70C00Z1	NDOP1 - 90	lesk	transparent	877-927	875-900	871	610	89x4,8x200	32,6	9 909,09	11 990
03O70U00Z1	NDOP1 - 90	satín	transparent	877-927	875-900	871	610	89x4,8x200	32,6	10 157,02	12 290

Výrobky jsou standardně dodávány do 14 dnů.

Nastavovací profily

Obj. číslo	Typ	Rám	Rozměry výrobku (mm)	Rozměr balení (cm)	Hmotnost brutto (kg)	Cena bez DPH	Cena s DPH
E778802119500	NNPS	bílá	23x26x1950	2x3x196	0,6	363,64	440
E778802319500	NNPS	černá	23x26x1950	2x3x196	0,6	363,64	440
E778802C19500	NNPS	lesk	23x26x1950	2x3x196	0,6	404,96	490
E778802U19500	NNPS	satín	23x26x1950	2x3x196	0,6	404,96	490



NDOP2 Sprchové dveře otočné dvoudílné



Nezničitelný pivotový mechanismus otevírání dveří



Nastavitelnost až o 40 mm - možnost použití NNPS



Předsmontovaný výrobek = jednoduchá montáž

Čistý moderní design

Ideální řešení pro vytvoření sprchového prostoru z niky v koupelně v šířce 100 až 120 cm, nebo pro vytvoření sprchového koutu v kombinaci s pevnou stěnou NPSS.

Nepřehlédněte

- 1.** Doporučené odtokové žlaby a vpusti: Nerezové odtokové žlaby Chrome, 10° a Runway. Plastové odtokové žlaby s nerezovou mřížkou Zebra. Plastová vpust' SN501 s nerezovou mřížkou.
- 2.** Doporučené vaničky: Perseus Pro, Perseus Pro Flat, Perseus Pro Chrome, Perseus Pro 10°, Gigant, Gigant Pro, Gigant Pro Flat, Gigant Pro Chrome, Gigant Pro 10°, Angela.
- 3.** Bezpečnostní 6 mm sklo s patentovanou ochrannou technologií RAVAK AntiCalc®.
- 4.** Nastavovací profil NNPS pro rozšíření dveří o 2 cm na každé straně.

Vaničky

→ 230

Odtokové žlaby

→ 262

Sedátka

→ 222

Baterie

→ 472

Příslušenství

→ 564



Nexty NDOP2

Provedení



Standardní výplň



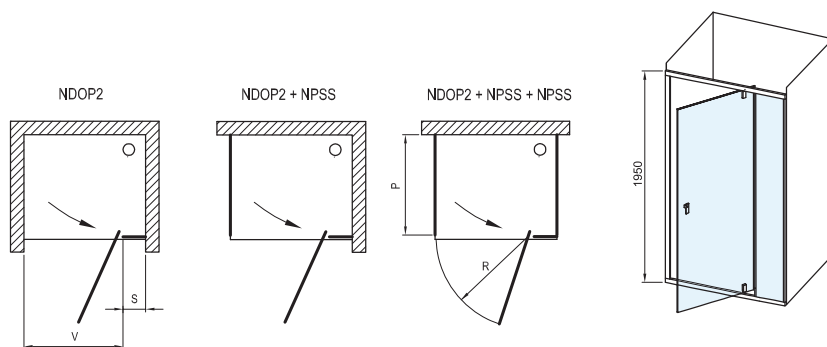
Výška
1950 mm

Obj. číslo	Typ	Rám	Výplň	Rozměry výrobku (mm)	Rozměry výrobku v mm - montáž s NPSS	Rozměry výrobku v mm - montáž s NPSS+NPSS	Vstup „V“ (mm)	Rozměr balení (cm)	Hmotnost brutto (kg)	Cena bez DPH	Cena s DPH
03OA0100Z1	NDOP2 - 100	bílá	transparent	977-1027	975-1000	971	510	99x4,8x200	36,2	10 157,02	12 290
03OA0101Z1	NDOP2 - 100	bílá/bílá	transparent	977-1027	975-1000	971	510	99x4,8x200	36,2	10 157,02	12 290
03OA0300Z1	NDOP2 - 100	černá	transparent	977-1027	975-1000	971	510	99x4,8x200	36,2	10 735,54	12 990
03OA0C00Z1	NDOP2 - 100	lesk	transparent	977-1027	975-1000	971	510	99x4,8x200	36,2	10 157,02	12 290
03OA0U00Z1	NDOP2 - 100	satín	transparent	977-1027	975-1000	971	510	99x4,8x200	36,2	10 404,96	12 590
03OD0100Z1	NDOP2 - 110	bílá	transparent	1077-1127	1075-1100	1071	610	109x4,8x200	39,3	10 487,60	12 690
03OD0101Z1	NDOP2 - 110	bílá/bílá	transparent	1077-1127	1075-1100	1071	610	109x4,8x200	39,3	10 487,60	12 690
03OD0300Z1	NDOP2 - 110	černá	transparent	1077-1127	1075-1100	1071	610	109x4,8x200	39,3	11 561,98	13 990
03OD0C00Z1	NDOP2 - 110	lesk	transparent	1077-1127	1075-1100	1071	610	109x4,8x200	39,3	10 487,60	12 690
03OD0U00Z1	NDOP2 - 110	satín	transparent	1077-1127	1075-1100	1071	610	109x4,8x200	39,3	10 735,54	12 990
03OG0100Z1	NDOP2 - 120	bílá	transparent	1177-1227	1175-1200	1171	610	119x4,8x200	42,6	10 735,54	12 990
03OG0101Z1	NDOP2 - 120	bílá/bílá	transparent	1177-1227	1175-1200	1171	610	119x4,8x200	42,6	10 735,54	12 990
03OG0300Z1	NDOP2 - 120	černá	transparent	1177-1227	1175-1200	1171	610	119x4,8x200	42,6	11 561,98	13 990
03OG0C00Z1	NDOP2 - 120	lesk	transparent	1177-1227	1175-1200	1171	610	119x4,8x200	42,6	10 735,54	12 990
03OG0U00Z1	NDOP2 - 120	satín	transparent	1177-1227	1175-1200	1171	610	119x4,8x200	42,6	10 983,47	13 290

Výrobky jsou standardně dodávány do 14 dnů.

Nastavovací profily

Obj. číslo	Typ	Rám	Rozměry výrobku (mm)	Rozměr balení (cm)	Hmotnost brutto (kg)	Cena bez DPH	Cena s DPH
E778802119500	NNPS	bílá	23x26x1950	2x3x196	0,6	363,64	440
E778802319500	NNPS	černá	23x26x1950	2x3x196	0,6	363,64	440
E778802C19500	NNPS	lesk	23x26x1950	2x3x196	0,6	404,96	490
E778802U19500	NNPS	satín	23x26x1950	2x3x196	0,6	404,96	490





Nastavitelnost až o 40 mm -
možnost použití NNPS



Předsmontovaný výrobek =
jednoduchá montáž

Čistý moderní design

Praktické využití prostoru vedle pevné stěny sprchového koutu pro pračku, umyvadlo, toaletu...

Nepřehlédněte

- 1.** Doporučené odtokové žlaby a vpusti: Nerezové odtokové žlaby Chrome, 10° a Runway. Plastové odtokové žlaby s nerezovou mřížkou Zebra. Plastová vpust' SN501 s nerezovou mřížkou.
- 2.** Doporučené vaničky: Perseus Pro, Perseus Pro Flat, Perseus Pro Chrome, Perseus Pro 10°, Gigant, Gigant Pro, Gigant Pro Flat, Gigant Pro Chrome, Gigant Pro 10°, Angela.
- 3.** Bezpečnostní 6 mm sklo s patentovanou ochrannou technologií RAVAK AntiCalc®.
- 4.** Nelze použít samostatně, slouží pro kombinaci se sprchovými dveřmi NDOP1 nebo NDOP2. Jednoduchá instalace navaknutím ke sprchovým dveřím.
- 5.** Kombinací se dvěma pevnými stěnami NPSS lze vytvořit sprchový kout ve tvaru „U“.

Vaničky → 230

Odtokové žlaby → 262

Sedátka → 222

Baterie → 472

Příslušenství → 564



Nexty NPSS

Provedení



Standardní výplň



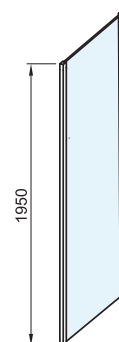
Výška
1950 mm

Obj. číslo	Typ	Rám	Výplň	Rozměry výrobku (mm)	Rozměr balení (cm)	Hmotnost brutto (kg)	Cena bez DPH	Cena s DPH
90040100Z1	NPSS - 80	bílá	transparent	775-800	79x4,5x200	26,6	5 363,64	6 490
90040300Z1	NPSS - 80	černá	transparent	775-800	79x4,5x200	26,6	5 611,57	6 790
90040C00Z1	NPSS - 80	lesk	transparent	775-800	79x4,5x200	26,6	5 363,64	6 490
90040U00Z1	NPSS - 80	satín	transparent	775-800	79x4,5x200	26,6	5 446,28	6 590
90070100Z1	NPSS - 90	bílá	transparent	875-900	89x4,5x200	29,7	5 363,64	6 490
90070300Z1	NPSS - 90	černá	transparent	875-900	89x4,5x200	29,7	5 776,86	6 990
90070C00Z1	NPSS - 90	lesk	transparent	875-900	89x4,5x200	29,7	5 363,64	6 490
90070U00Z1	NPSS - 90	satín	transparent	875-900	89x4,5x200	29,7	5 446,28	6 590
900A0100Z1	NPSS - 100	bílá	transparent	975-1000	99x4,5x200	32,9	5 446,28	6 590
900A0300Z1	NPSS - 100	černá	transparent	975-1000	99x4,5x200	32,9	5 776,86	6 990
900A0C00Z1	NPSS - 100	lesk	transparent	975-1000	99x4,5x200	32,9	5 446,28	6 590
900A0U00Z1	NPSS - 100	satín	transparent	975-1000	99x4,5x200	32,9	5 611,57	6 790

Výrobky jsou standardně dodávány do 14 dnů.

Nastavovací profily

Obj. číslo	Typ	Rám	Rozměry výrobku (mm)	Rozměr balení (cm)	Hmotnost brutto (kg)	Cena bez DPH	Cena s DPH
E778802119500	NNPS	bílá	23x26x1950	2x3x196	0,6	363,64	440
E778802319500	NNPS	černá	23x26x1950	2x3x196	0,6	363,64	440
E778802C19500	NNPS	lesk	23x26x1950	2x3x196	0,6	404,96	490
E778802U19500	NNPS	satín	23x26x1950	2x3x196	0,6	404,96	490

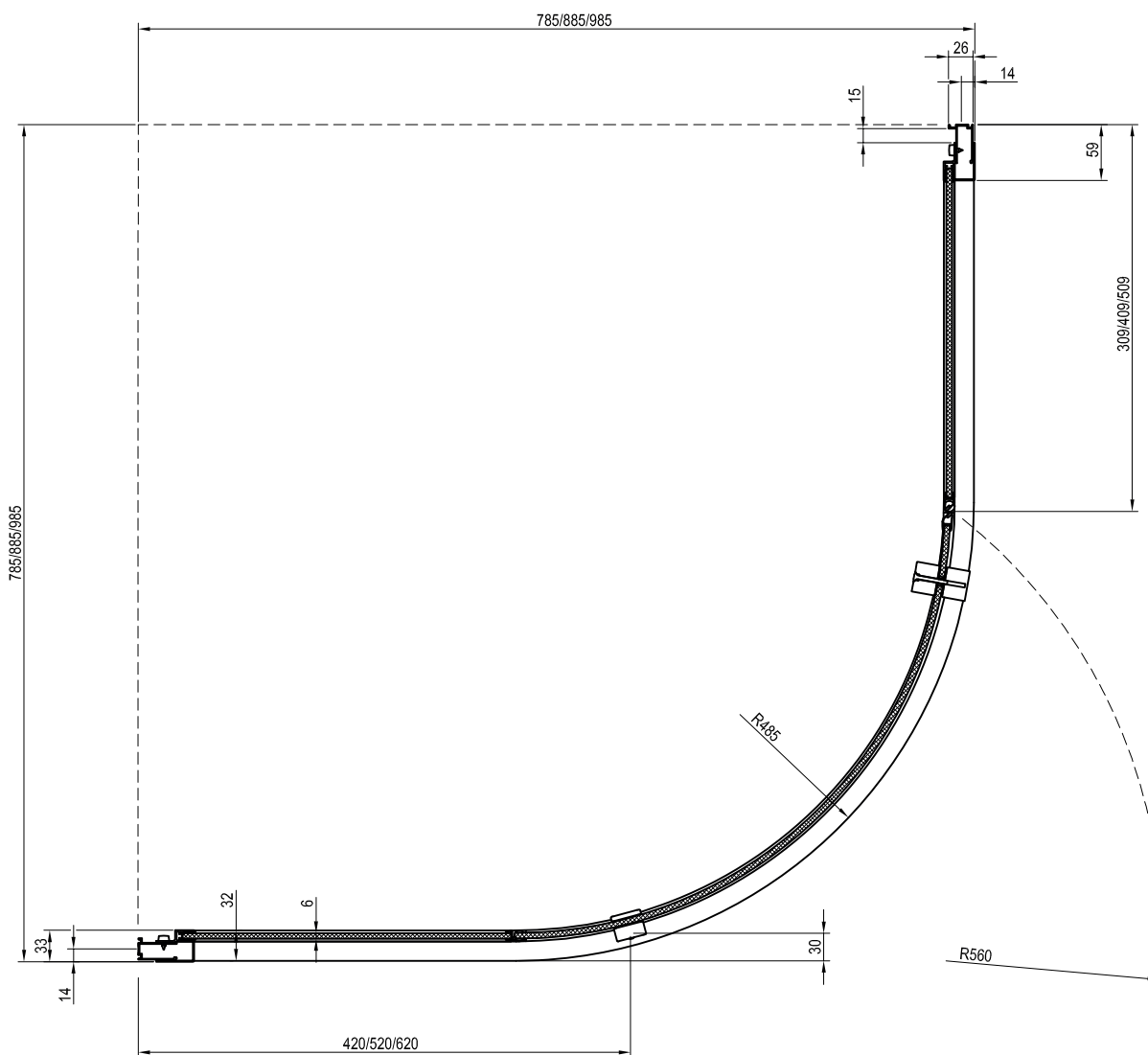


NSKK3 Stavební připravenost

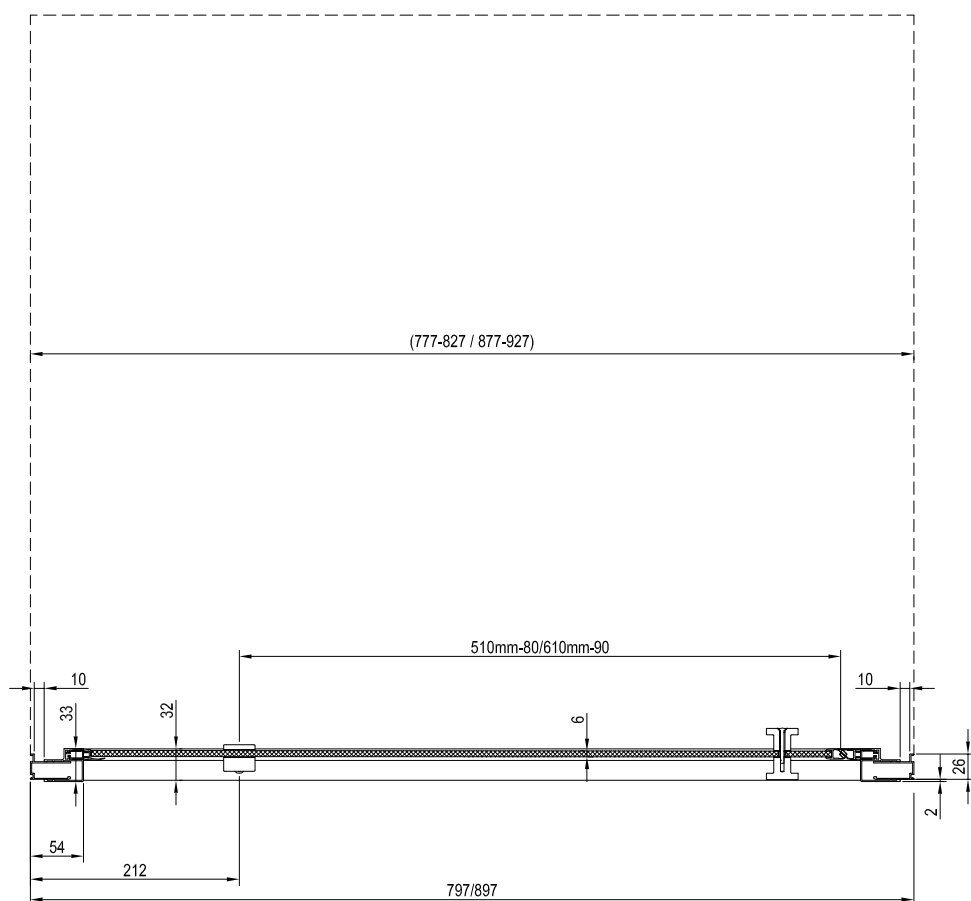
Typ	Montáž na vaničku * Doporučený rozměr vaničky (mm)	Montáž na podlahu ** Doporučený rozměr spádovaného prostoru (mm)
NSKK3 - 80	800 x 800, R 500	Dle technického nákresu
NSKK3 - 90	900 x 900, R 500	Dle technického nákresu
NSKK3 - 100	1000 x 1000, R 500	Dle technického nákresu

* Hodnoty uvedené v tabulce jsou v souladu s instalací vaničky dle montážního návodu RAVAK

** Rozměry v tabulce jsou na vnitřní hranu skla.



NDOP1 Stavební připravenost

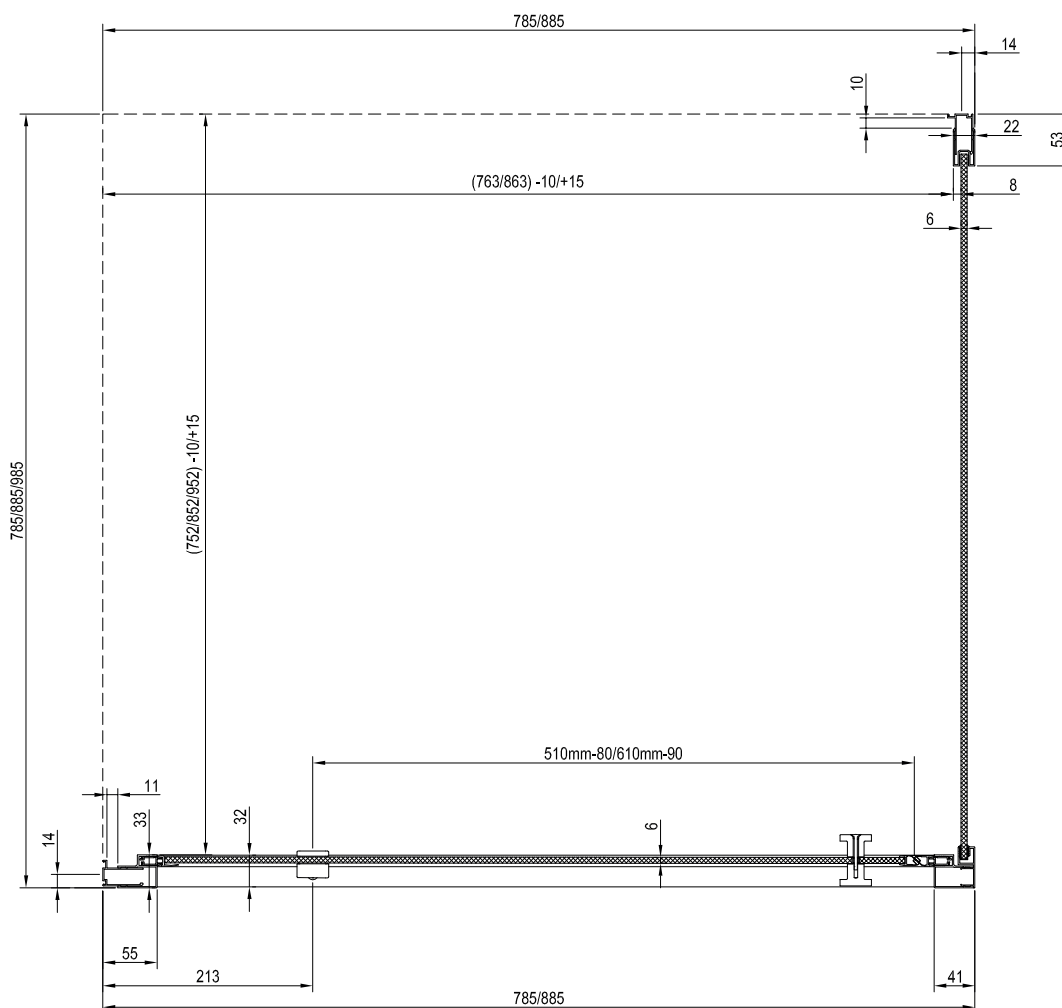


NDOP1 + NPSS Stavební připravenost

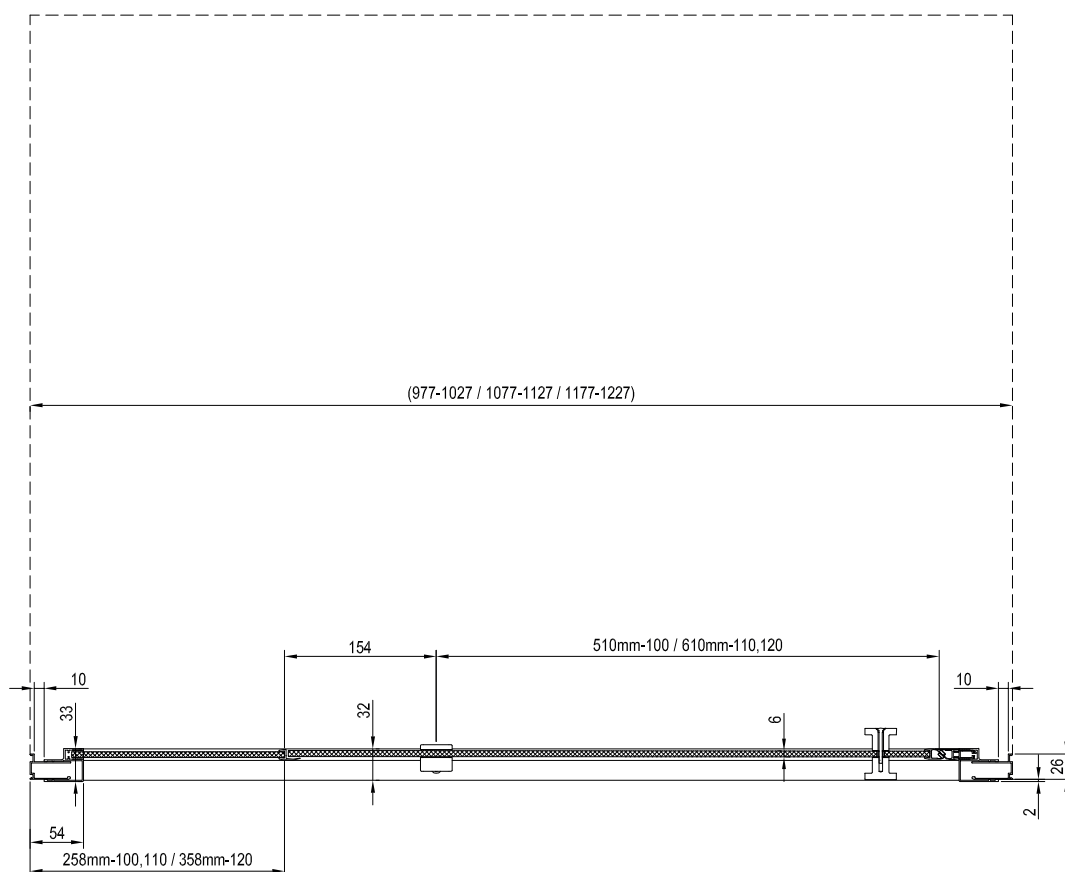
Typ	Montáž na vaničku * Doporučený rozměr vaničky (mm)	Montáž na podlahu ** Doporučený rozměr spádovaného prostoru (mm)
NDOP1 - 80 + NPSS - 80	800 x 800	761 x 744
NDOP1 - 90 + NPSS - 90	900 x 900	861 x 844

* Hodnoty uvedené v tabulce jsou v souladu s instalací vaničky dle montážního návodu RAVAK

** Rozměry v tabulce jsou na vnitřní hranu skla.



NDOP2 Stavební připravenost

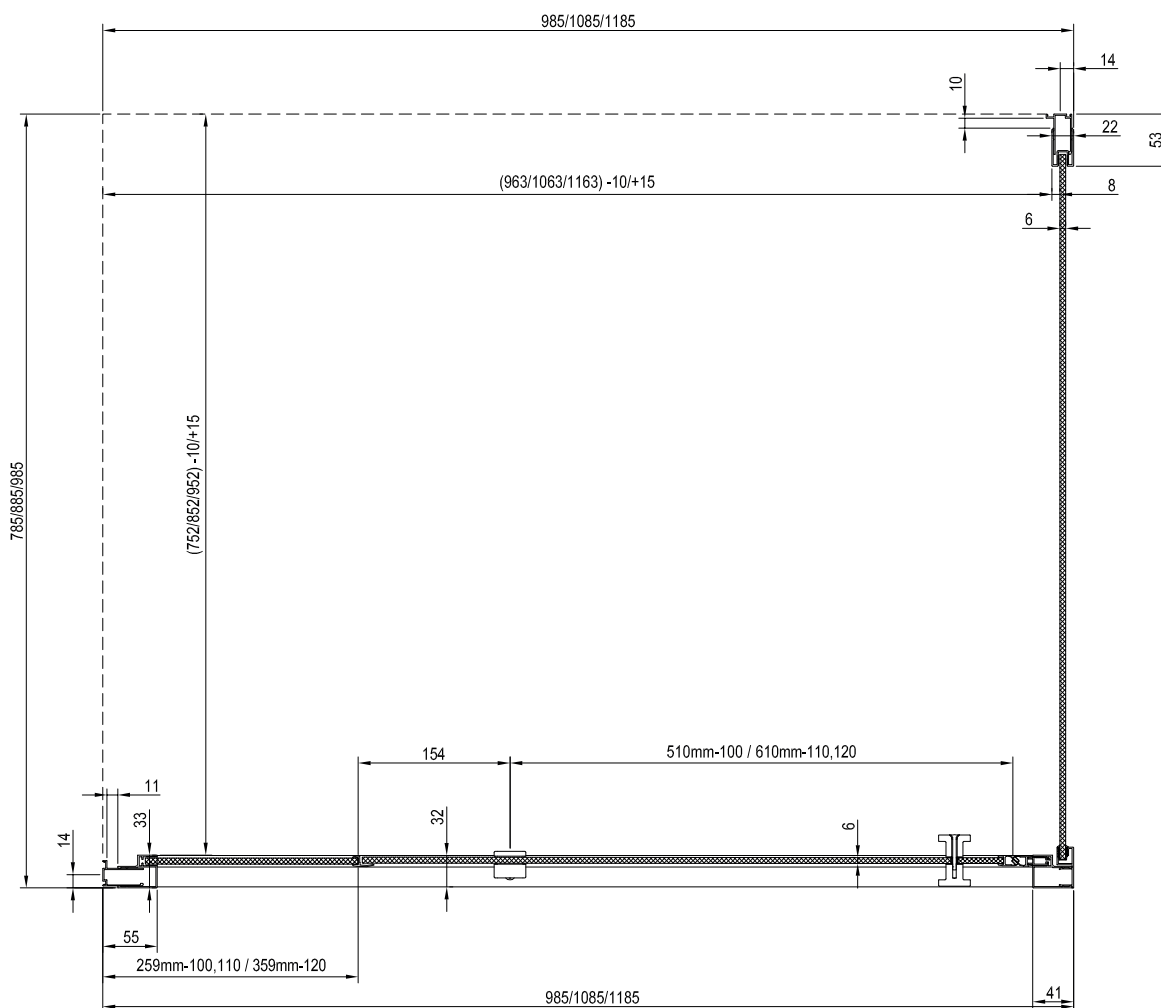


NDOP2 + NPSS Stavební připravenost

Typ	Montáž na vaničku * Doporučený rozměr vaničky (mm)	Montáž na podlahu ** Doporučený rozměr spádovaného prostoru (mm)
NDOP2 - 100 + NPSS - 80	1000 x 800	961 x 744
NDOP2 - 100 + NPSS - 100	1000 x 1000	961 x 944
NDOP2 - 110 + NPSS - 80	1100 x 800	1061 x 744
NDOP2 - 120 + NPSS - 80	1200 x 800	1161 x 744
NDOP2 - 120 + NPSS - 90	1200 x 900	1161 x 844

* Hodnoty uvedené v tabulce jsou v souladu s instalací vaničky dle montážního návodu RAVAK


** Rozměry v tabulce jsou na vnitřní hranu skla.




Ustavovací a nastavovací profily

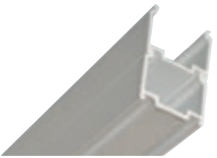
Obj. číslo	Typ	Rám	Rozměry výrobku (mm)	Rozměr balení (cm)	Hmotnost brutto (kg)	Cena bez DPH	Cena s DPH
E778802119500	NNPS	bílá	23x26x1950	2x3x196	0,6	363,64	440
E778802319500	NNPS	černá	23x26x1950	2x3x196	0,6	363,64	440
E778802C19500	NNPS	lesk	23x26x1950	2x3x196	0,6	404,96	490
E778802U19500	NNPS	satín	23x26x1950	2x3x196	0,6	404,96	490

Ustavovací a nastavovací profily




NASTAVOVACÍ PROFIL

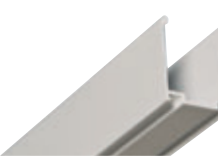




Nastavovací profily
Umožní nastavit (rozšířit) sprchový kout nebo dveře vždy o 2 cm na každé straně.
Nastavovací profily vyrábíme k řadám sprchových koutů a dveří: Nexty, Pivot, Blix a Supernova.



Nastavovací profil také v černé variantě k řadě Pivot a Nexty.



Ustavovací profil
Slouží k připevnění sprchového koutu nebo dveří ke zdi.
Nedodává se samostatně, ale je přibaleno ke každému výrobku, u kterého je zapotřebí.

Pivot



5 5 LET ZÁRUKA
NA VŠECHNY SPRCHOVÉ
KOUTY A DVEŘE

6 TLOUŠŤKA
SKLA
mm

OCHRANA SKLA
Sklo je chráněné technologií
AntiCalc® povrchové úpravy RAVAK AntiCalc®

NASTAVOVACÍ PROFIL

SNADNÁ ÚDRŽBA
Žádné profily
a nepřístupná místa

L/P
VARIANTA

design **nosal**®

Perfektní vzhled

Minimum kovových profilů
a maximum čistého skla
= vzdušný design



Perfektní spolehlivost

Otočný čep z vysoce legované
oceli zasazený v kvalitním
pouzdrě nenechává prostor pro
komplikace a zajišťuje extrémně
dlouhou životnost

Perfektní přizpůsobivost

Dokáže se nejlépe přizpůsobit
stavebním nepřesnostem
s použitím nastavovacích profilů
PNPS o 2 cm na každé straně =>
vyřeší téměř všechny problémy

Perfektní čistitelnost

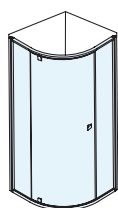
Minimum profilů a žádná
nepřístupná místa = méně času
na údržbu

Perfektní montáž

Dodáváme předsmontované
– jednoduchá a přesná práce

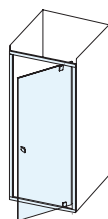
Nenáročná údržba

Díky ochranné vrstvě RAVAK
AntiCalc® vydrží sklo déle čisté
(neusazuje se vodní kámen)

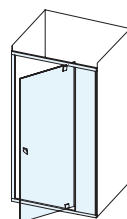


PSKK3

Čtvrtekruhové
sprchové kouty > 120

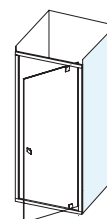


PDOP1



PDOP2

Sprchové dveře > 122



PPS

Pevná stěna > 126

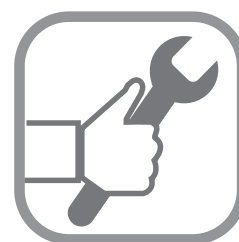
PSKK3 Sprchový kout čtvrtkruhový třídílný



Nezničitelný pívotový mechanismus otevírání dveří



Nastavitelnost až o 40 mm a možnost použití PNPS



Předsmontovaný výrobek = jednoduchá montáž

Perfektní vzhled

Vzdušný design díky odlehčenému a subtilnímu rámu.

Nepřehlédněte

1. Doporučené vaničky: Elipso, Elipso Pro, Elipso Pro Flat, Elipso Pro Chrome, Ronda.
2. Bezpečnostní 6mm sklo s patentovanou ochrannou technologií RAVAK AntiCalc®.
3. Radius R500.

Vaničky

→ 230

Odtokové žlaby

→ 262

Sedátka

→ 222

Baterie

→ 472

Příslušenství

→ 564



Pivot PSKK3

Provedení



Standardní výplň



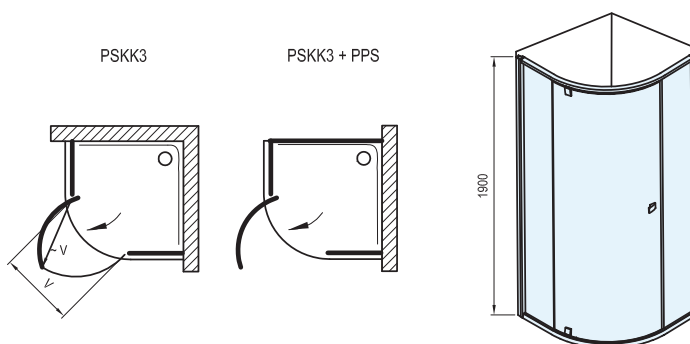
Výška
1900 mm

Obj. číslo	Typ	Rám	Výplň	Rozměry výrobku (mm)	Rozměry výrobku v mm - montáž s PPS	Vstup „V“ (mm)	Rozměr balení (cm)	Hmotnost brutto (kg)	Cena bez DPH	Cena s DPH
37644100Z1	PSKK3 - 80	bílá	transparent	770-795x770-795	785 x 770-790	490	67x16x193	42,0	12 140,50	14 690
37644101Z1	PSKK3 - 80	bílá/bílá	transparent	770-795x770-795	785 x 770-790	490	67x16x193	42,0	11 892,56	14 390
37644300Z1	PSKK3 - 80	černá	transparent	770-795x770-795	785 x 770-790	490	67x16x193	42,0	12 719,01	15 390
37644C00Z1	PSKK3 - 80	lesk	transparent	770-795x770-795	785 x 770-790	490	67x16x193	42,0	12 719,01	15 390
37644U00Z1	PSKK3 - 80	satín	transparent	770-795x770-795	785 x 770-790	490	67x16x193	42,0	12 388,43	14 990
37677100Z1	PSKK3 - 90	bílá	transparent	870-895x870-895	885 x 870-895	490	67x16x193	48,4	12 140,50	14 690
37677101Z1	PSKK3 - 90	bílá/bílá	transparent	870-895x870-895	885 x 870-895	490	67x16x193	48,4	12 388,43	14 990
37677300Z1	PSKK3 - 90	černá	transparent	870-895x870-895	885 x 870-895	490	67x16x193	48,4	13 214,88	15 990
37677C00Z1	PSKK3 - 90	lesk	transparent	870-895x870-895	885 x 870-895	490	67x16x193	48,4	13 545,45	16 390
37677U00Z1	PSKK3 - 90	satín	transparent	870-895x870-895	885 x 870-895	490	67x16x193	48,4	12 553,72	15 190
376AA100Z1	○ PSKK3 - 100	bílá	transparent	970-995x970-995	985 x 970-995	490	67x16x193	54,8	13 214,88	15 990
376AA101Z1	○ PSKK3 - 100	bílá/bílá	transparent	970-995x970-995	985 x 970-995	490	67x16x193	54,8	13 214,88	15 990
376AA300Z1	○ PSKK3 - 100	černá	transparent	970-995x970-995	985 x 970-995	490	67x16x193	54,8	14 041,32	16 990
376AAC00Z1	○ PSKK3 - 100	lesk	transparent	970-995x970-995	985 x 970-995	490	67x16x193	54,8	14 041,32	16 990
376AAU00Z1	○ PSKK3 - 100	satín	transparent	970-995x970-995	985 x 970-995	490	67x16x193	54,8	13 380,17	16 190

○ Dodací lhůta je 6 týdnů.
Ostatní výrobky jsou standardně dodávány do 14 dnů.

Nastavovací profily

Obj. číslo	Typ	Rám	Rozměry výrobku (mm)	Rozměr balení (cm)	Hmotnost brutto (kg)	Cena bez DPH	Cena s DPH
E778801119000	PNPS	bílá	23x26x1900	2x3x191	0,6	363,64	440
E778801319000	PNPS	černá	23x26x1900	2x3x191	0,6	363,64	440
E778801U19000	PNPS	satín	23x26x1900	2x3x191	0,6	404,96	490
E778801C1900B	BLNPS	lesk	23x26x1900	2x3x191	0,4	404,96	490



Podklad pro výpočet cen atypických výrobků.

Typ	Rám	Výplň	Poznámka	Šířka (mm)	Hloubka (mm)	Výška (mm)	Cena bez DPH pro	Cena včetně DPH pro
PSKK3	bílá	transparent		796-1000	796-1000	1900	15 487,60	18 740

Příplatky rám: černá 12%

Sestavte si výrobek podle vašich potřeb - online, s vizuálním zobrazením v koupelně na <https://atypy.ravak.cz>
Ceny jsou uvedeny v Kč. Dodací lhůta atypických výrobků je 6-8 týdnů.

PDOP1 Sprchové dveře otočné jednodílné



Nezničitelný pivotový mechanismus otevírání dveří



Nastavitelnost až o 40 mm a možnost použití PNPS



Předsmontovaný výrobek = jednoduchá montáž

Perfektní vzhled

Ideální řešení pro vytvoření sprchového prostoru z niky v koupelně v šířce 80 až 90 cm, nebo pro vytvoření sprchového koutu v kombinaci s pevnou stěnou PPS.

Nepřehlédněte

- 1.** Doporučené odtokové žlaby a vpusti: Nerezové odtokové žlaby Chrome, 10° a Runway. Plastové odtokové žlaby s nerezovou mřížkou Zebra. Plastová vpust' SN501 s nerezovou mřížkou.
- 2.** Doporučené vaničky: Perseus Pro, Perseus Pro Flat, Perseus Pro Chrome, Perseus Pro 10°, Gigant, Gigant Pro, Gigant Pro Flat, Gigant Pro Chrome, Gigant Pro 10°, Angela
- 3.** Bezpečnostní 6 mm sklo s patentovanou ochrannou technologií RAVAK AntiCalc®.
- 4.** Nastavitelnost až o 40 mm.
- 5.** Nastavovací profil PNPS pro rozšíření dveří o 2 cm na každé straně.

Vaničky → 230

Odtokové žlaby → 262

Sedátka → 222

Baterie → 472

Příslušenství → 564



Pivot PDOP1

Provedení



Standardní výplň



Atypická výplň



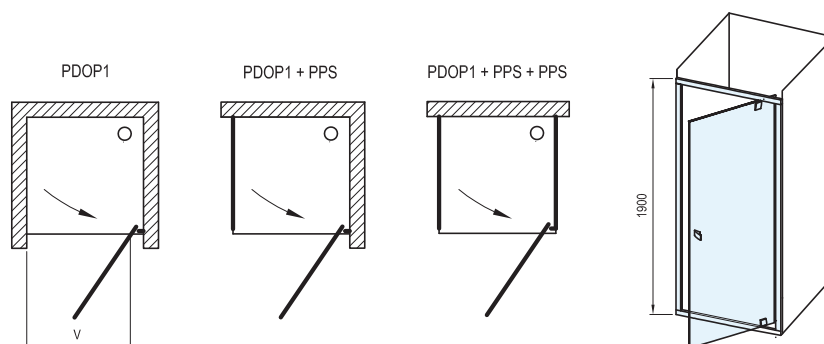
Výška
1900 mm

Obj. číslo	Typ	Rám	Výplň	Rozměry výrobku (mm)	Rozměry výrobku v mm - montáž s PPS	Rozměry výrobku v mm - montáž s PPS+PPS	Vstup „V“ (mm)	Rozměr balení (cm)	Hmotnost brutto (kg)	Cena bez DPH	Cena s DPH
03G40100Z1	PDOP1 - 80	bílá	transparent	761-811	775-800	790	492	77x6x193	25,7	8 669,42	10 490
03G40101Z1	PDOP1 - 80	bílá/bílá	transparent	761-811	775-800	790	492	77x6x193	25,7	8 669,42	10 490
03G40300Z1	PDOP1 - 80	černá	transparent	761-811	775-800	790	492	77x6x193	25,7	9 495,87	11 490
03G40C00Z1	PDOP1 - 80	lesk	transparent	761-811	775-800	790	492	77x6x193	25,7	8 669,42	10 490
03G40U00Z1	PDOP1 - 80	satín	transparent	761-811	775-800	790	492	77x6x193	25,7	9 000,00	10 890
03G70100Z1	PDOP1 - 90	bílá	transparent	861-911	875-900	890	592	87x6x193	29,2	8 917,36	10 790
03G70101Z1	PDOP1 - 90	bílá/bílá	transparent	861-911	875-900	890	592	87x6x193	29,2	8 917,36	10 790
03G70300Z1	PDOP1 - 90	černá	transparent	861-911	875-900	890	592	87x6x193	29,2	9 743,80	11 790
03G70C00Z1	PDOP1 - 90	lesk	transparent	861-911	875-900	890	592	87x6x193	29,2	8 917,36	10 790
03G70U00Z1	PDOP1 - 90	satín	transparent	861-911	875-900	890	592	87x6x193	29,2	9 082,64	10 990

Výrobky jsou standardně dodávány do 14 dnů.

Nastavovací profily

Obj. číslo	Typ	Rám	Rozměry výrobku (mm)	Rozměr balení (cm)	Hmotnost brutto (kg)	Cena bez DPH	Cena s DPH
E778801119000	PNPS	bílá	23x26x1900	2x3x191	0,6	363,64	440
E778801319000	PNPS	černá	23x26x1900	2x3x191	0,6	363,64	440
E778801U19000	PNPS	satín	23x26x1900	2x3x191	0,6	404,96	490
E778801C1900B	BLNPS	lesk	23x26x1900	2x3x191	0,4	404,96	490



Podklad pro výpočet cen atypických výrobků.

Typ	Rám	Výplň	Poznámka	Šířka (mm)	Hloubka (mm)	Výška (mm)	Cena bez DPH pro		Cena včetně DPH pro	
							výšku do 1900mm	výšku do 2050mm	výšku do 1900mm	výšku do 2050mm
PDOP1	bílá	transparent		482-945		1000-2050	10 702,48	11 595,04	12 950	14 030

Příplatky výplň: grape 10%, matelux 30%, matrix 30%
Příplatky rám: černá 12%

Sestavte si výrobek podle vašich potřeb - online, s vizuálním zobrazením v koupelně na <https://atypy.ravak.cz>
Ceny jsou uvedeny v Kč. Dodací lhůta atypických výrobků je 6-8 týdnů.

PDOP2 Sprchové dveře otočné dvoudílné



Nezničitelný pivotový mechanismus otevírání dveří



Nastavitelnost až o 40 mm a možnost použití PNPS



Předsmontovaný výrobek = jednoduchá montáž

Perfektní vzhled

Ideální řešení pro vytvoření sprchového prostoru z niky v koupelně v šířce 100 až 120 cm, nebo pro vytvoření sprchového koutu v kombinaci s pevnou stěnou PPS.

Nepřehlédněte

- 1.** Doporučené odtokové žlaby a vpusti: Nerezové odtokové žlaby Chrome, 10° a Runway. Plastové odtokové žlaby s nerezovou mřížkou Zebra. Plastová vpust' SN501 s nerezovou mřížkou.
- 2.** Doporučené vaničky: Perseus Pro, Perseus Pro Flat, Perseus Pro Chrome, Perseus Pro 10°, Gigant, Gigant Pro, Gigant Pro Flat, Gigant Pro Chrome, Gigant Pro 10°, Angela
- 3.** Bezpečnostní 6 mm sklo s patentovanou ochrannou technologií RAVAK AntiCalc®.
- 4.** Nastavitelnost až o 40 mm.
- 5.** Nastavovací profil PNPS pro rozšíření dveří o 2 cm na každé straně.

Vaničky

→ 230

Odtokové žlaby

→ 262

Sedátka

→ 222

Baterie

→ 472

Příslušenství

→ 564



Pivot PDOP2

Provedení



Standardní výplň



Atypická výplň



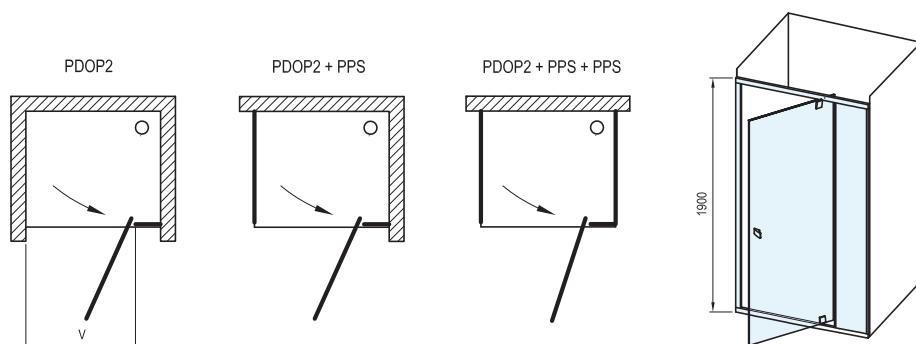
Výška
1900 mm

Obj. číslo	Typ	Rám	Výplň	Rozměry výrobku (mm)	Rozměry výrobku v mm - montáž s PPS	Rozměry výrobku v mm - montáž s PPS+PPS	Vstup „V“ (mm)	Rozměr balení (cm)	Hmotnost brutto (kg)	Cena bez DPH	Cena s DPH
03GA0100Z1	PDOP2 - 100	bílá	transparent	961-1011	975-1000	990	492	97x6x193	32,8	9 247,93	11 190
03GA0101Z1	PDOP2 - 100	bílá/bílá	transparent	961-1011	975-1000	990	492	97x6x193	32,8	9 247,93	11 190
03GA0300Z1	PDOP2 - 100	černá	transparent	961-1011	975-1000	990	492	97x6x193	32,8	10 074,38	12 190
03GA0C00Z1	PDOP2 - 100	lesk	transparent	961-1011	975-1000	990	492	97x6x193	32,8	9 247,93	11 190
03GA0U00Z1	PDOP2 - 100	satín	transparent	961-1011	975-1000	990	492	97x6x193	32,8	9 330,58	11 290
03GD0100Z1	○ PDOP2 - 110	bílá	transparent	1061-1111	1075-1100	1090	492	107x6x193	36,4	9 578,51	11 590
03GD0101Z1	○ PDOP2 - 110	bílá/bílá	transparent	1061-1111	1075-1100	1090	592	107x6x193	36,4	9 578,51	11 590
03GD0300Z1	○ PDOP2 - 110	černá	transparent	1061-1111	1075-1100	1090	592	107x6x193	36,4	10 404,96	12 590
03GD0C00Z1	○ PDOP2 - 110	lesk	transparent	1061-1111	1075-1100	1090	592	107x6x193	36,4	9 578,51	11 590
03GD0U00Z1	○ PDOP2 - 110	satín	transparent	1061-1111	1075-1100	1090	592	107x6x193	36,4	9 826,45	11 890
03GG0100Z1	○ PDOP2 - 120	bílá	transparent	1161-1211	1175-1200	1190	592	117x6x193	39,9	9 743,80	11 790
03GG0101Z1	○ PDOP2 - 120	bílá/bílá	transparent	1161-1211	1175-1200	1190	592	117x6x193	39,9	9 743,80	11 790
03GG0300Z1	○ PDOP2 - 120	černá	transparent	1161-1211	1175-1200	1190	592	117x6x193	39,9	10 570,25	12 790
03GG0C00Z1	○ PDOP2 - 120	lesk	transparent	1161-1211	1175-1200	1190	592	117x6x193	39,9	9 743,80	11 790
03GG0U00Z1	○ PDOP2 - 120	satín	transparent	1161-1211	1175-1200	1190	592	117x6x193	39,9	9 991,74	12 090

○ Dodací lhůta je 6 týdnů.
Ostatní výrobky jsou standardně dodávány do 14 dnů.

Nastavovací profily

Obj. číslo	Typ	Rám	Rozměry výrobku (mm)	Rozměr balení (cm)	Hmotnost brutto (kg)	Cena bez DPH	Cena s DPH
E778801119000	PNPS	bílá	23x26x1900	2x3x191	0,6	363,64	440
E778801319000	PNPS	černá	23x26x1900	2x3x191	0,6	363,64	440
E778801U19000	PNPS	satín	23x26x1900	2x3x191	0,6	404,96	490
E778801C1900B	BLNPS	lesk	23x26x1900	2x3x191	0,4	404,96	490



Podklad pro výpočet cen atypických výrobků.

Typ	Rám	Výplň	Poznámka	Šířka (mm)	Hloubka (mm)	Výška (mm)	Cena bez DPH pro		Cena včetně DPH pro	
							výšku do 1900mm	výšku do 2050mm	výšku do 1900mm	výšku do 2050mm
PDOP2	bílá	transparent		946-1200		1000-2050	11 495,87	12 454,55	13 910	15 070
PDOP2	bílá	transparent		1201-1600		1000-2050	12 181,82	13 157,02	14 740	15 920

Příplatky výplň: grape 10%, matelux 30%, matrix 30%
Příplatky rám: černá 12%

Sestavte si výrobek podle vašich potřeb - online, s vizuálním zobrazením v koupelně na <https://atypy.ravak.cz>
Ceny jsou uvedeny v Kč. Dodací lhůta atypických výrobků je 6-8 týdnů.



Nezničitelný pivotový mechanismus otevírání dveří



Nastavitelnost až o 40 mm a možnost použití PNPS



Předsmontovaný výrobek = jednoduchá montáž

Perfektní vzhled

Praktické využití prostoru vedle pevné stěny pro pračku, umyvadlo, toaletu...

Nepřehlédněte

1. Doporučené odtokové žlaby a vpusti: Nerezové odtokové žlaby Chrome, 10° a Runway. Plastové odtokové žlaby s nerezovou mřížkou Zebra. Plastová vpust' SN501 s nerezovou mřížkou.
2. Doporučené vaničky: Perseus Pro, Perseus Pro Flat, Perseus Pro Chrome, Perseus Pro 10°, Gigant, Gigant Pro, Gigant Pro Flat, Gigant Pro Chrome, Gigant Pro 10°, Angela
3. Bezpečnostní 6 mm sklo s patentovanou ochrannou technologií RAVAK AntiCalc®.
4. Nelze použít samostatně, slouží pro kombinaci se sprchovými dveřmi PDOP1 nebo PDOP2. Jednoduchá instalace navaknutím ke sprchovým dveřím.
1. Kombinací se dvěma pevnými stěnami PPS lze vytvořit sprchový kout ve tvaru „U“.

Vaničky

→ 230

Odtokové žlaby

→ 262

Sedátka

→ 222

Baterie

→ 472

Příslušenství

→ 564



Pivot PPS

Provedení



Standardní výplň



Atypická výplň



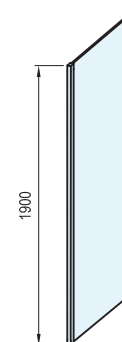
Výška
1900 mm

Obj. číslo	Typ	Rám	Výplň	Rozměry výrobku (mm)	Rozměr balení (cm)	Hmotnost brutto (kg)	Cena bez DPH	Cena s DPH
90G40100Z1	PPS - 80	bílá	transparent	770-795	77x4x193	24,4	4 867,77	5 890
90G40300Z1	PPS - 80	černá	transparent	770-795	77x4x193	24,4	5 280,99	6 390
90G40C00Z1	PPS - 80	lesk	transparent	770-795	77x4x193	24,4	4 867,77	5 890
90G40U00Z1	PPS - 80	satín	transparent	770-795	77x4x193	24,4	4 950,41	5 990
90G70100Z1	PPS - 90	bílá	transparent	870-895	87x4x193	27,6	4 950,41	5 990
90G70300Z1	PPS - 90	černá	transparent	870-895	87x4x193	27,6	5 363,64	6 490
90G70C00Z1	PPS - 90	lesk	transparent	870-895	87x4x193	27,6	4 950,41	5 990
90G70U00Z1	PPS - 90	satín	transparent	870-895	87x4x193	27,6	5 033,06	6 090
90GA0100Z1	PPS - 100	bílá	transparent	970-995	97x4x193	30,8	5 033,06	6 090
90GA0300Z1	PPS - 100	černá	transparent	970-995	97x4x193	30,8	5 446,28	6 590
90GA0C00Z1	PPS - 100	lesk	transparent	970-995	97x4x193	30,8	5 033,06	6 090
90GA0U00Z1	PPS - 100	satín	transparent	970-995	97x4x193	30,8	5 115,70	6 190

Výrobky jsou standardně dodávány do 14 dnů.

Nastavovací profily

Obj. číslo	Typ	Rám	Rozměry výrobku (mm)	Rozměr balení (cm)	Hmotnost brutto (kg)	Cena bez DPH	Cena s DPH
E778801119000	PNPS	bílá	23x26x1900	2x3x191	0,6	363,64	440
E778801319000	PNPS	černá	23x26x1900	2x3x191	0,6	363,64	440
E778801U19000	PNPS	satín	23x26x1900	2x3x191	0,6	404,96	490
E778801C1900B	BLNPS	lesk	23x26x1900	2x3x191	0,4	404,96	490



Podklad pro výpočet cen atypických výrobků.

Typ	Rám	Výplň	Poznámka	Šířka (mm)	Hloubka (mm)	Výška (mm)	Cena bez DPH pro		Cena včetně DPH pro	
							výšku do 1900 mm	výšku do 2050 mm	výšku do 1900 mm	výšku do 2050 mm
PPS	bílá	transparent		200-700		1000-2050	5 355,37	5 842,98	6 480	7 070
PPS	bílá	transparent		701-1300		1000-2050	6 545,45	7 297,52	7 920	8 830

Příplatky výplň: grape 10%, matelux 30%, matrix 30%
Příplatky rám: černá 12%

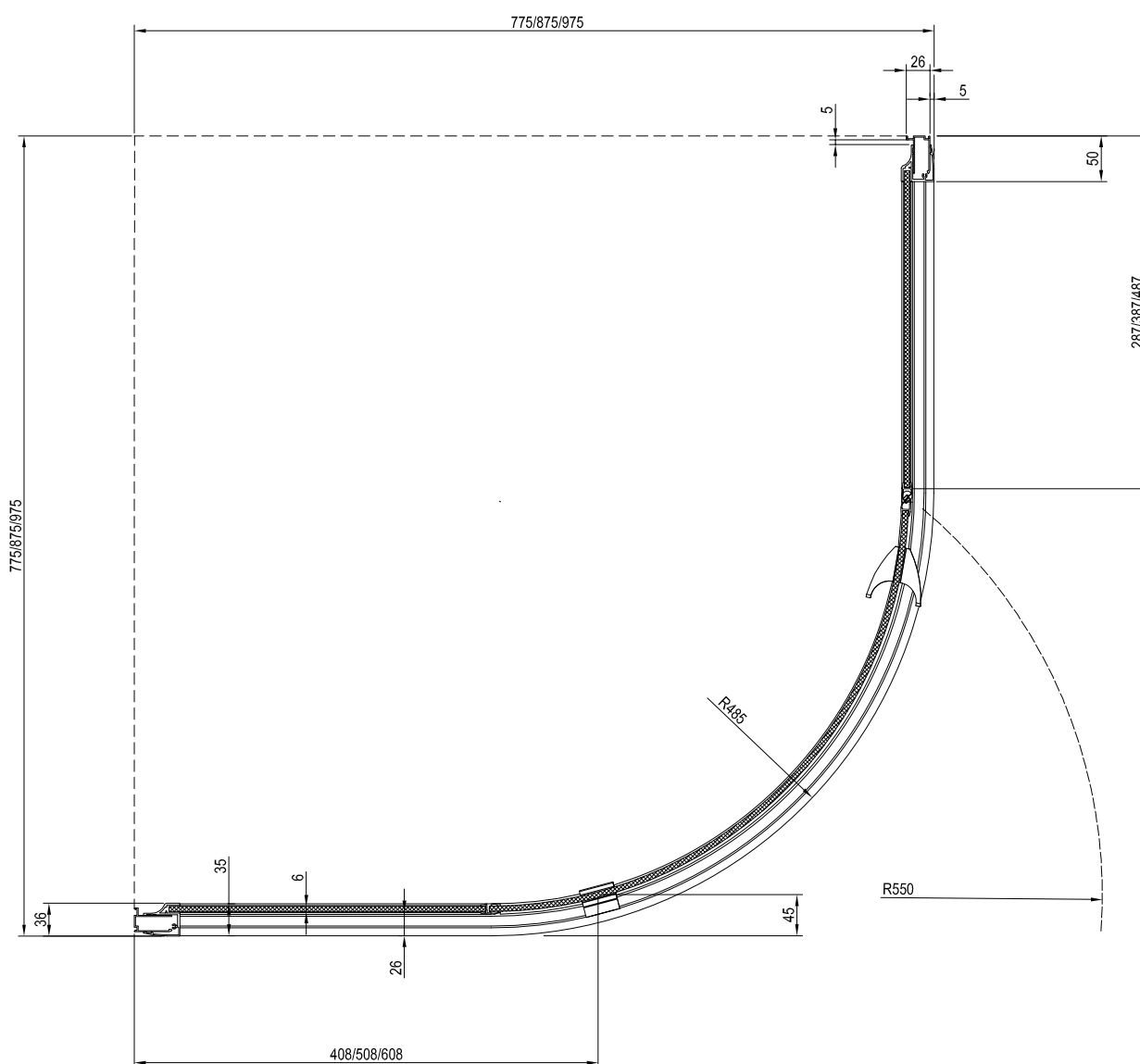
Sestavte si výrobek podle vašich potřeb - online, s vizuálním zobrazením v koupelně na <https://atypy.ravak.cz>
Ceny jsou uvedeny v Kč. Dodací lhůta atypických výrobků je 6-8 týdnů.

PSKK3 Stavební připravenost

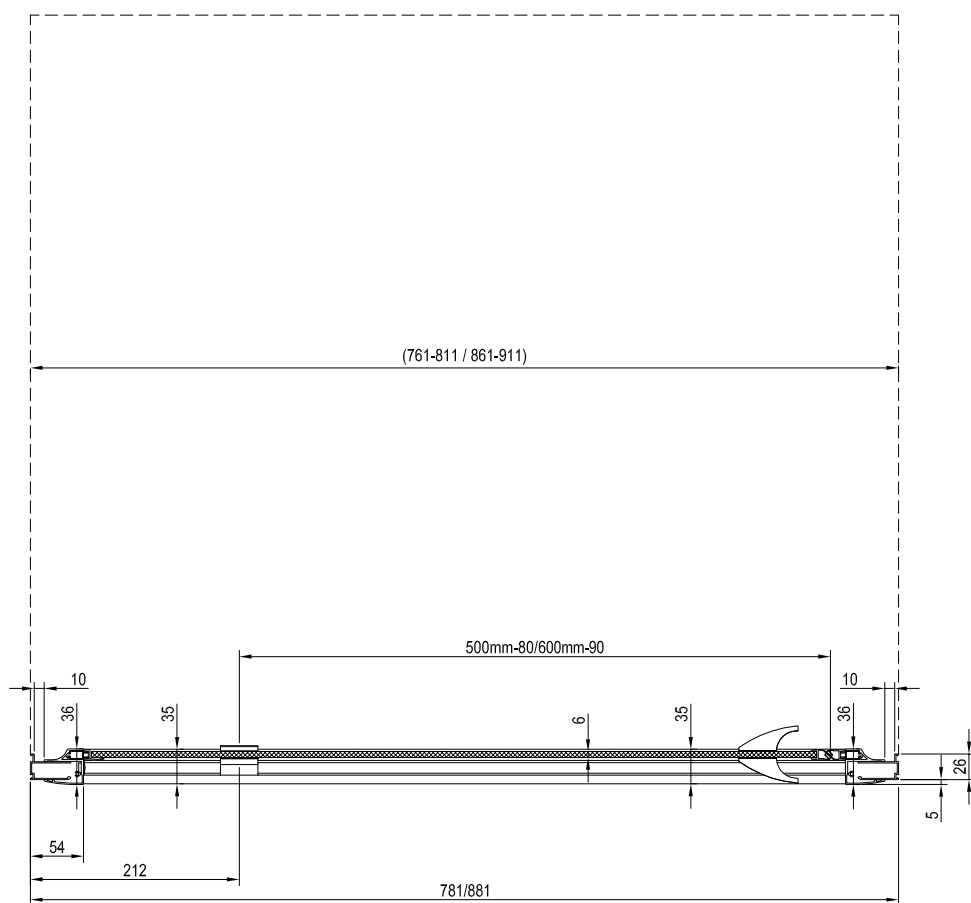
Typ	Montáž na vaničku * Doporučený rozměr vaničky (mm)	Montáž na podlahu ** Doporučený rozměr spádovaného prostoru (mm)
PSKK3 - 80	800 x 800, R 500	Dle technického nákresu
PSKK3 - 90	900 x 900, R 500	Dle technického nákresu
PSKK3 - 100	1000 x 1000, R 500	Dle technického nákresu

* Hodnoty uvedené v tabulce jsou v souladu s instalací vaničky dle montážního návodu RAVAK

** Rozměry v tabulce jsou na vnitřní hranu skla.



PDOP1 Stavební připravenost

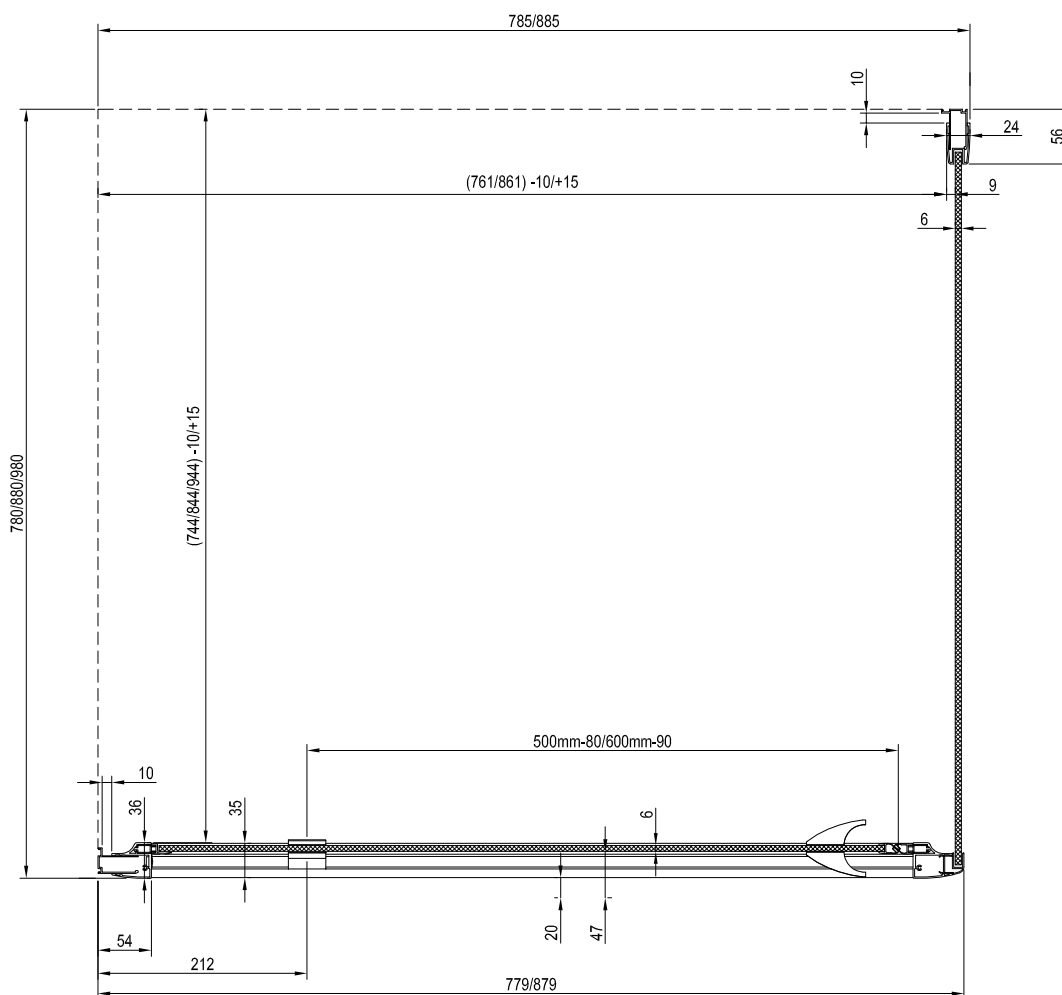


PDOP1 + PPS Stavební připravenost

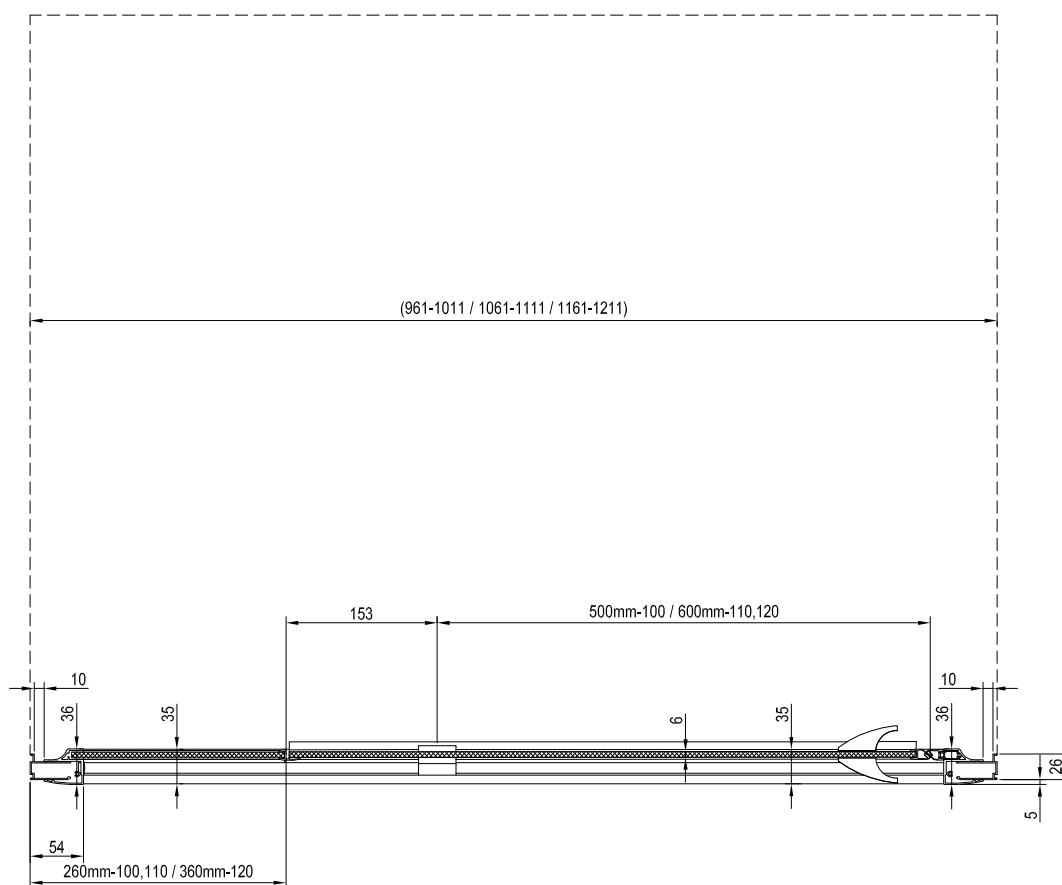
Typ	Montáž na vaničku * Doporučený rozměr vaničky (mm)	Montáž na podlahu ** Doporučený rozměr spádovaného prostoru (mm)
PDOP1 - 80 + PPS - 80	800 x 800	761 x 744
PDOP1 - 90 + PPS - 90	900 x 900	861 x 844

* Hodnoty uvedené v tabulce jsou v souladu s instalací vaničky dle montážního návodu RAVAK

** Rozměry v tabulce jsou na vnitřní hranu skla.



PDOP2 Stavební připravenost

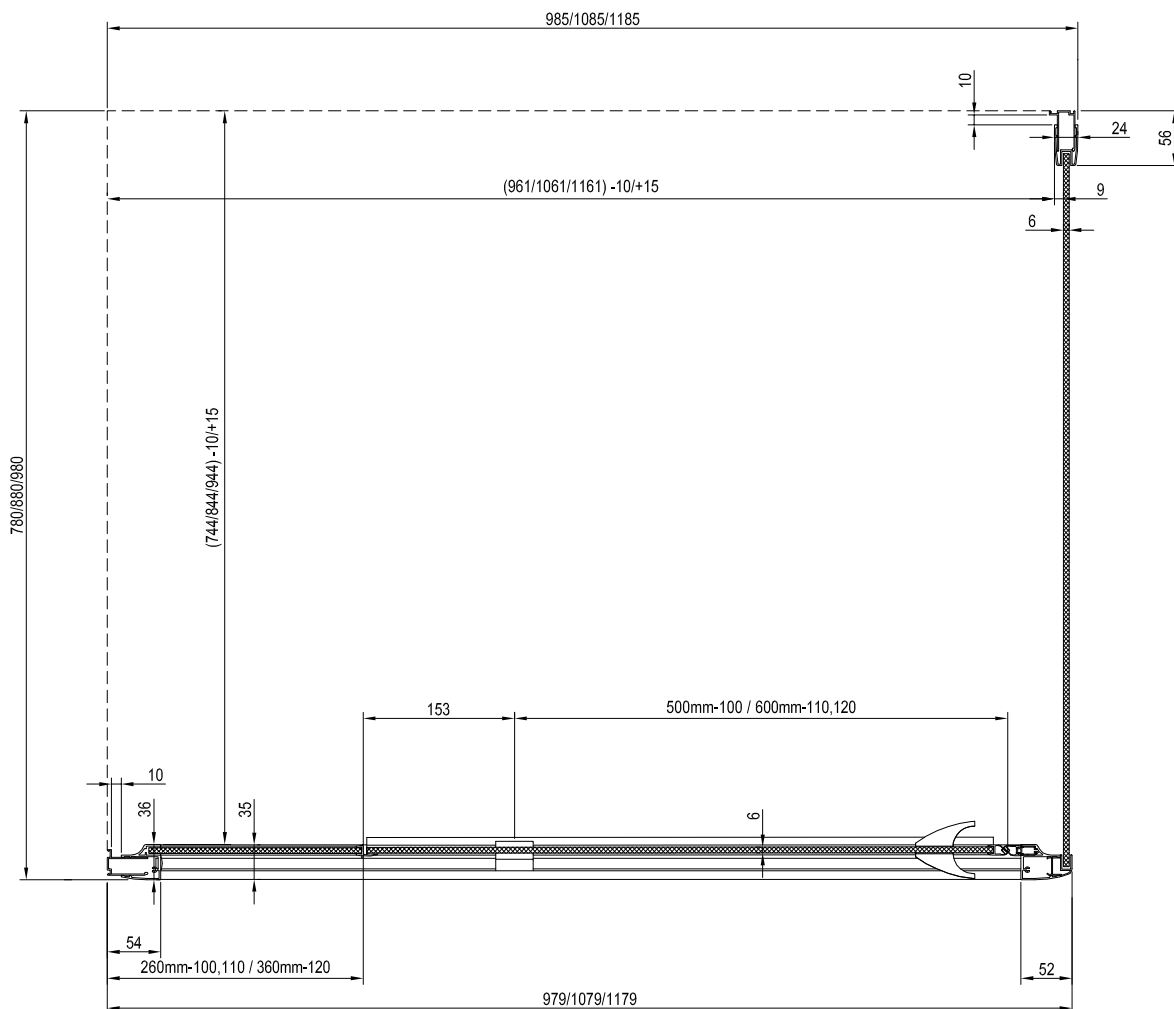


PDOP2 + PPS Stavební připravenost

Typ	Montáž na vaničku * Doporučený rozměr vaničky (mm)	Montáž na podlahu ** Doporučený rozměr spádovaného prostoru (mm)
PDOP2 - 100 + PPS - 80	1000 x 800	961 x 744
PDOP2 - 100 + PPS - 100	1000 x 1000	961 x 944
PDOP2 - 110 + PPS - 80	1100 x 800	1061 x 744
PDOP2 - 120 + PPS - 80	1200 x 800	1161 x 744
PDOP2 - 120 + PPS - 90	1200 x 900	1161 x 844

* Hodnoty uvedené v tabulce jsou v souladu s instalací vaničky dle montážního návodu RAVAK


** Rozměry v tabulce jsou na vnitřní hranu skla.




Ustavovací a nastavovací profily

Obj. číslo	Typ	Rám	Rozměry výrobku (mm)	Rozměr balení (cm)	Hmotnost brutto (kg)	Cena bez DPH	Cena s DPH
E778801119000	PNPS	bílá	23x26x1900	2x3x191	0,6	363,64	440
E778801319000	PNPS	černá	23x26x1900	2x3x191	0,6	363,64	440
E778801U19000	PNPS	satín	23x26x1900	2x3x191	0,6	404,96	490
E778801C1900B	BLNPS	lesk	23x26x1900	2x3x191	0,4	404,96	490

Ustavovací a nastavovací profily

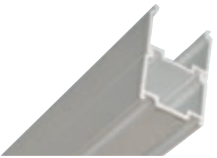


NASTAVOVACÍ PROFIL




Posun sprchového koutu v ustavovacím profilu je možný o 10 mm na obě strany.

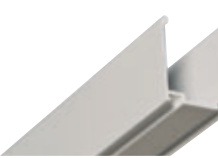
Sprchový kout
/Grafická ukázka použití u sprchového koutu Supernova/



Nastavovací profily
Umožní nastavit (rozšířit) sprchový kout nebo dveře vždy o 2 cm na každé straně.
Nastavovací profily vyrábíme k řadám sprchových koutů a dveří: Nexty, Pivot, Blix a Supernova.



Nastavovací profil také v černé variantě k řadě Pivot a Nexty.



Ustavovací profil
Slouží k připevnění sprchového koutu nebo dveří ke zdi.
Nedodává se samostatně, ale je přibaleno ke každému výrobku, u kterého je zapotřebí.

Blix Slim



5

 5 LET ZÁRUKA
NA VŠECHNY SPRCHOVÉ
KOUTY A DVEŘE

OCHRANA SKLA
Sklo je chráněné technologií
povrchové úpravy RAVAK AntiCalc®

SNADNÁ ÚDRŽBA
Žádné profily
a nepřístupná místa

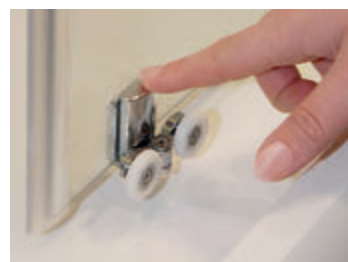
**6
mm**
**TLOUŠŤKA
SKLA**

ODKLÁPĚNÍ SKLA
Snadné čištění těžko
přístupných míst

Moderní subtilní rám

 Jemné proporce rámu dodávají
sprchovému koutu mladistvý
švih a koupelnu opticky
nezatěžují.

Černé provedení

 Možnost výběru ze dvou
barevných provedení

Jednoduché čištění

 Chytrý mechanismus odklápění
skla dveří usnadňuje čištění,
zpřístupní se tak i zdánlivě těžko
dosažitelná místa

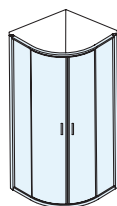
Nenáročná údržba

 Díky ochranné vrstvě RAVAK
AntiCalc® vydrží sklo déle čisté
(neusazuje se vodní kámen)

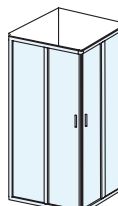
Skrytý ustavovací profil

 Díky novému systému
nastavitelnosti zůstává svislý
profil kompaktní

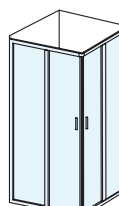
Posuvné dveře

 Šetří místo tím, že nezasahují
do prostoru koupelny
a zbytková voda neodkapává
na podlahu mimo kout


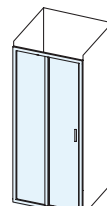
BLSCP4

 Čtvrtkruhové
sprchové kouty > **136**


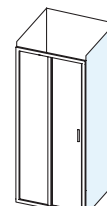
BLSRV2



BLSRV2K+BLSRV2K

 Rohové
sprchové kouty > **138**


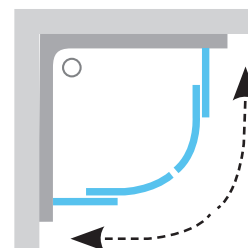
BLSDP2

 Sprchové dveře > **142**


BLSPS

 Pevná stěna > **144**

BLSCP4 Sprchový kout čtvrtkruhový posuvný čtyřdílný



Posuvný systém dveří šetří místo a voda neodkapává mimo kout



Díky systému SilentRun je chod dveří tichý a nezadrhávají se



Odklápěcí mechanismus dveří = snadné čištění

Nadčasové rámové provedení

Díky štíhlému rámu a absenci vnitřních svislých profilů působí sprchový kout odlehčeně.

Nepřehlédněte

1. Doporučené odtokové žlaby a vpusti: Nerezové odtokové žlaby Chrome, 10° a Runway. Plastové odtokové žlaby s nerezovou mřížkou Zebra. Plastová vpust' SN501 s nerezovou mřížkou.
2. Doporučené vaničky: Elipso, Elipso Pro, Elipso Pro Flat, Elipso Pro Chrome, Ronda.
3. Bezpečnostní 6 mm sklo s patentovanou ochrannou technologií RAVAK AntiCalc®.
4. Kompletně zapouzdřené celokovové pojezdy s kuličkovými ložisky.
5. Radius R500.

Vaničky → 230

Odtokové žlaby → 262

Sedátka → 222

Baterie → 472

Příslušenství → 564



5 LET ZÁRUKA

TLOUŠŤKA
SKLAODKLÁPĚNÍ
SKLAOCHRANA
SKLA
ANTICALC

Blix Slim BLSCP4

Provedení



LESK



ČERNÁ

Standardní výplň

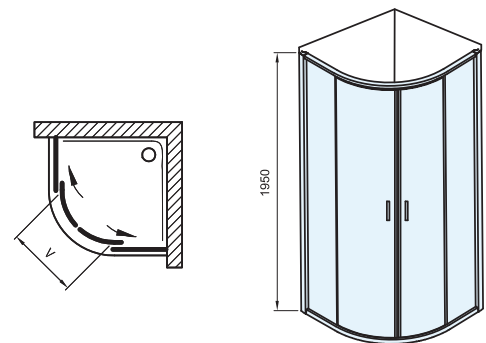


TRANSPARENT

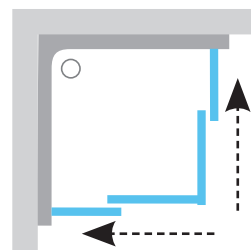
Výška
1950 mm

Obj. číslo	Typ	Rám	Výplň	Rozměry výrobku (mm)	Vstup „V“ (mm)	Rozměr balení (cm)	Hmotnost brutto (kg)	Cena bez DPH	Cena s DPH
X3BM40300Z1	BLSCP4 - 80	černá	transparent	786-800x786-800	485	54x22x197	45,0	11 644,63	14 090
X3BM40C00Z1	BLSCP4 - 80	lesk	transparent	786-800x786-800	485	54x22x197	45,0	10 818,18	13 090
X3BM70300Z1	BLSCP4 - 90	černá	transparent	886-900x886x900	485	54x22x197	51,0	12 223,14	14 790
X3BM70C00Z1	BLSCP4 - 90	lesk	transparent	886-900x886x900	485	54x22x197	51,0	11 396,69	13 790

Výrobky jsou standardně dodávány do 14 dnů.



BLSRV2 Sprchový kout rohový posuvný čtyřdílný



Posuvný systém dveří šetří místo a voda neodkapává mimo kout



Díky systému SilentRun je chod dveří tichý a nezadrhávají se



Odklápěcí mechanismus dveří = snadné čištění

Nadčasové rámové provedení

Díky štíhlému rámu a absenci vnitřních svislých profilů působí sprchový kout odlehčeně.

Nepřehlédněte

- 1.** Doporučené odtokové žlaby a vpusti: Nerezové odtokové žlaby Chrome, 10° a Runway. Plastové odtokové žlaby s nerezovou mřížkou Zebra. Plastová vpust' SN501 s nerezovou mřížkou.
- 2.** Doporučené vaničky: Perseus Pro, Perseus Pro Flat, Perseus Pro Chrome, Perseus Pro 10°, Angela.
- 3.** Bezpečnostní 6 mm sklo s patentovanou ochrannou technologií RAVAK AntiCalc®.
- 4.** Kompletně zapouzdřené celokovové pojezdy s kuličkovými ložisky.

Vaničky

→ 230

Odtokové žlaby

→ 262

Sedátka

→ 222

Baterie

→ 472

Příslušenství

→ 564



5 LET ZÁRUKA

TLOUŠŤKA
SKLAODKLÁPĚNÍ
SKLAOCHRANA
SKLA
ANTICALC

Blix Slim BLSRV2

Provedení



LESK



ČERNÁ

Standardní výplň

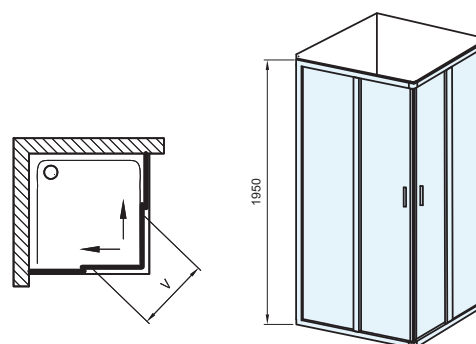


TRANSPARENT

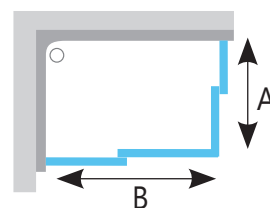
Výška
1950 mm

Obj. číslo	Typ	Rám	Výplň	Rozměry výrobku (mm)	Vstup „V“ (mm)	Rozměr balení (cm)	Hmotnost brutto (kg)	Cena bez DPH	Cena s DPH
X1LM40C00Z1	BLSRV2 - 80	lesk	transparent	786-800x786-800	410	51x15x197	50,0	11 231,40	13 590
X1LM40300Z1	BLSRV2 - 80	černá	transparent	786-800x786-800	410	51x15x197	50,0	12 057,85	14 590
X1LM70C00Z1	BLSRV2 - 90	lesk	transparent	886-900x886x900	480	51x15x197	56,0	11 644,63	14 090
X1LM70300Z1	BLSRV2 - 90	černá	transparent	886-900x886x900	480	51x15x197	56,0	12 471,07	15 090

Výrobky jsou standardně dodávány do 14 dnů.



BLSRV2K + BLSRV2K Sprchový kout rohový posuvný čtyřdílný



Posuvný systém dveří šetří místo a voda neodkapává mimo kout



Díky systému SilentRun je chod dveří tichý a nezadrhávají se



Odklápěcí mechanismus dveří = snadné čištění

Nadčasové rámové provedení

Možnost vytvoření sprchového koutu v různých rozměrech se vstupem z rohu a v půdorysu čtverce či obdélníku.

Nepřehlédněte

- 1.** Doporučené odtokové žlaby a vpusti: Nerezové odtokové žlaby Chrome, 10° a Runway. Plastové odtokové žlaby s nerezovou mřížkou Zebra. Plastová vpust' SN501 s nerezovou mřížkou.
- 2.** Doporučené vaničky: Perseus Pro, Perseus Pro Flat, Perseus Pro Chrome, Perseus Pro 10°, Gigant, Gigant Pro, Gigant Pro Flat, Gigant Pro Chrome, Gigant Pro 10°, Angela.
- 3.** Pro kompletaci sprchového koutu je nutno objednat 2 položky výrobku. Výrobek nelze použít samostatně jako sprchové dveře ani v kombinaci s pevnou stěnou!
- 4.** Bezpečnostní 6 mm sklo s patentovanou ochrannou technologií RAVAK AntiCalc®.

Vaničky

→ 230

Odtokové žlaby

→ 262

Sedátka

→ 222

Baterie

→ 472

Příslušenství

→ 564



5 LET ZÁRUKA

TLOUŠŤKA
SKLAODKLÁPĚNÍ
SKLAOCHRANA
SKLA
ANTICALC

Blix Slim BLSRV2K + BLSRV2K

Provedení



LESK

ČERNÁ

Standardní výplň



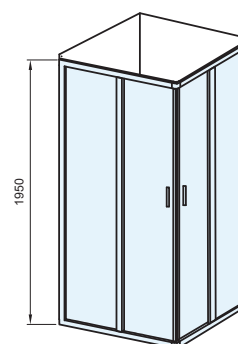
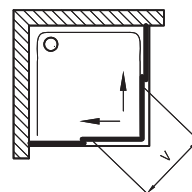
TRANSPARENT

Výška
1950 mm

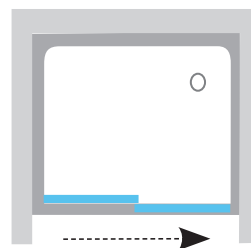
Obj. číslo	Typ	Rám	Výplň	Rozměry výrobku (mm)	Vstup „V“ (mm)	Rozměr balení (cm)	Hmotnost brutto (kg)	Cena bez DPH	Cena s DPH
X1XM40300Z1	BLSRV2K - 80	černá	transparent	786-800	410	51x9x197	29,0	7 016,53	8 490
X1XM40C00Z1	BLSRV2K - 80	lesk	transparent	786-800	410	51x9x197	29,0	6 520,66	7 890
X1XM70300Z1	BLSRV2K - 90	černá	transparent	886-900	480	51x9x197	32,0	7 264,46	8 790
X1XM70C00Z1	BLSRV2K - 90	lesk	transparent	886-900	480	51x9x197	32,0	6 768,60	8 190
X1XMA0300Z1	BLSRV2K - 100	černá	transparent	986-1000	550	55x9x197	35,0	7 429,75	8 990
X1XMA0C00Z1	BLSRV2K - 100	lesk	transparent	986-1000	550	55x9x197	35,0	6 933,88	8 390
X1XMG0300Z1	BLSRV2K - 120	černá	transparent	1186-1200	550	55x9x197	41,0	8 090,91	9 790
X1XMG0C00Z1	BLSRV2K - 120	lesk	transparent	1186-1200	550	55x9x197	41,0	7 595,04	9 190

Výrobky jsou standardně dodávány do 14 dnů.

Pro kompletaci sprchového koutu je nutno objednat vždy alespoň 2 položky výrobku, tím vznikne celková cena sprchového koutu.



BLSDP2 Sprchové dveře posuvné dvoudílné



Posuvný systém dveří šetří místo a voda neodkapává mimo kout



Díky systému SilentRun je chod dveří tichý a nezadrhávají se



Odklápěcí mechanismus dveří = snadné čištění

Nadčasové rámové provedení

Ideální řešení pro vytvoření sprchového prostoru z niky v koupelně v šířce 100 až 120 cm, nebo pro vytvoření sprchového koutu v kombinaci s pevnou stěnou BLSPS.

Nepřehlédněte

- 1.** Doporučené odtokové žlaby a vpusti: Nerezové odtokové žlaby Chrome, 10° a Runway. Plastové odtokové žlaby s nerezovou mřížkou Zebra. Plastová vpust' SN501 s nerezovou mřížkou.
- 2.** Doporučené vaničky: Perseus Pro, Perseus Pro Chrome, Gigant, Gigant Pro, Gigant Pro Flat, Gigant Pro Chrome, Gigant Pro 10°.
- 3.** Bezpečnostní 6 mm sklo s patentovanou ochrannou technologií RAVAK AntiCalc®.
- 4.** Kompletně zapouzdřené celokovové pojezdy s kuličkovými ložisky.
- 5.** Možnost spojení sprchových dveří s pevnou stěnou.

Vaničky → 230

Odtokové žlaby → 262

Sedátka → 222

Baterie → 472

Příslušenství → 564



5 LET ZÁRUKA

TLOUŠŤKA
SKLAODKLÁPĚNÍ
SKLALP VARIANTA
180°

Blix Slim BLSDP2

Provedení



LESK



ČERNÁ

Standardní výplň

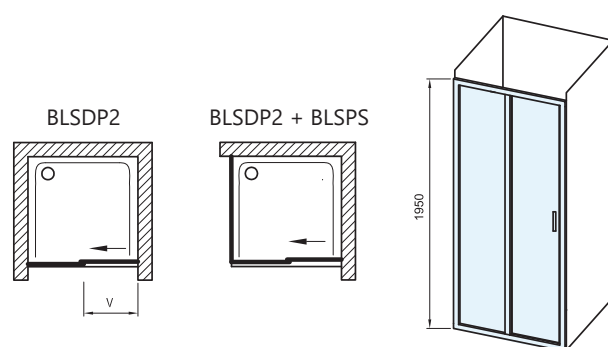


TRANSPARENT

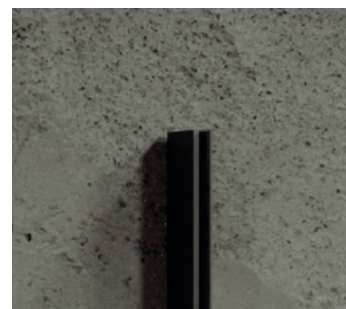
Výška
1950 mm

Obj. číslo	Typ	Rám	Výplň	Rozměry výrobku (mm)	Rozměry výrobku v mm - montáž s BLSPS	Vstup „V“ (mm)	Rozměr balení (cm)	Hmotnost brutto (kg)	Cena bez DPH	Cena s DPH
XOPMA0300Z1	BLSDP2 - 100	černá	transparent	977-1005	990-1018	400	69x10x197	34,0	9 495,87	11 490
XOPMA0C00Z1	BLSDP2 - 100	lesk	transparent	977-1005	990-1018	400	69x10x197	34,0	8 834,71	10 690
XOPMD0300Z1	BLSDP2 - 110	černá	transparent	1077-1105	1090-1118	450	69x10x197	37,0	9 826,45	11 890
XOPMD0C00Z1	BLSDP2 - 110	lesk	transparent	1077-1105	1090-1118	450	69x10x197	37,0	9 165,29	11 090
XOPMG0300Z1	BLSDP2 - 120	černá	transparent	1177-1205	1190-1218	500	69x10x197	40,0	10 239,67	12 390
XOPMG0C00Z1	BLSDP2 - 120	lesk	transparent	1177-1205	1190-1218	500	69x10x197	40,0	9 578,51	11 590

Výrobky jsou standardně dodávány do 14 dnů..



BLSPS Pevná stěna pro kombinaci s BLSD2



Skrytý ustavovací profil

Nadčasové rámové provedení

Praktické využití prostoru vedle pevné stěny pro pračku, umyvadlo, toaletu...

Nepřehlédněte

- 1.** Doporučené odtokové žláby a vpusti: Nerezové odtokové žláby Chrome, 10° a Runway. Plastové odtokové žláby s nerezovou mřížkou Zebra. Plastová vpust' SN501 s nerezovou mřížkou.
- 2.** Doporučené vaničky: Gigant, Gigant Pro, Gigant Pro Flat, Gigant Pro Chrome, Gigant Pro 10°.
- 3.** Bezpečnostní 6 mm sklo s patentovanou ochrannou technologií RAVAK AntiCalc®.
- 4.** Výrobek není určen k samostatnému použití! Pouze pro instalaci se sprchovými dveřmi BLSDP2.

Vaničky → 230

Odtokové žláby → 262

Sedátka → 222

Baterie → 472

Příslušenství → 564

Blix Slim BLSPS



5 LET ZÁRUKA



TLOUŠŤKA
SKLA



OCHRANA
SKLA
ANTICALC



L/P VARIANTA
180°

Provedení



LESK



ČERNÁ

Standardní výplň

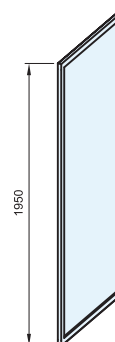


TRANSPARENT

Výška
1950 mm

Obj. číslo	Typ	Rám	Výplň	Rozměry výrobku (mm)	Rozměr balení (cm)	Hmotnost brutto (kg)	Cena bez DPH	Cena s DPH
X9BM40300Z1	BLSPS - 80	černá	transparent	785-800	84x6x199	25,6	5 115,70	6 190
X9BM40C00Z1	BLSPS - 80	lesk	transparent	785-800	84x6x199	25,6	4 785,12	5 790
X9BM70300Z1	BLSPS - 90	černá	transparent	885-900	94x6x199	29,0	5 363,64	6 490
X9BM70C00Z1	BLSPS - 90	lesk	transparent	885-900	94x6x199	29,0	5 033,06	6 090

Výrobky jsou standardně dodávány do 14 dnů.

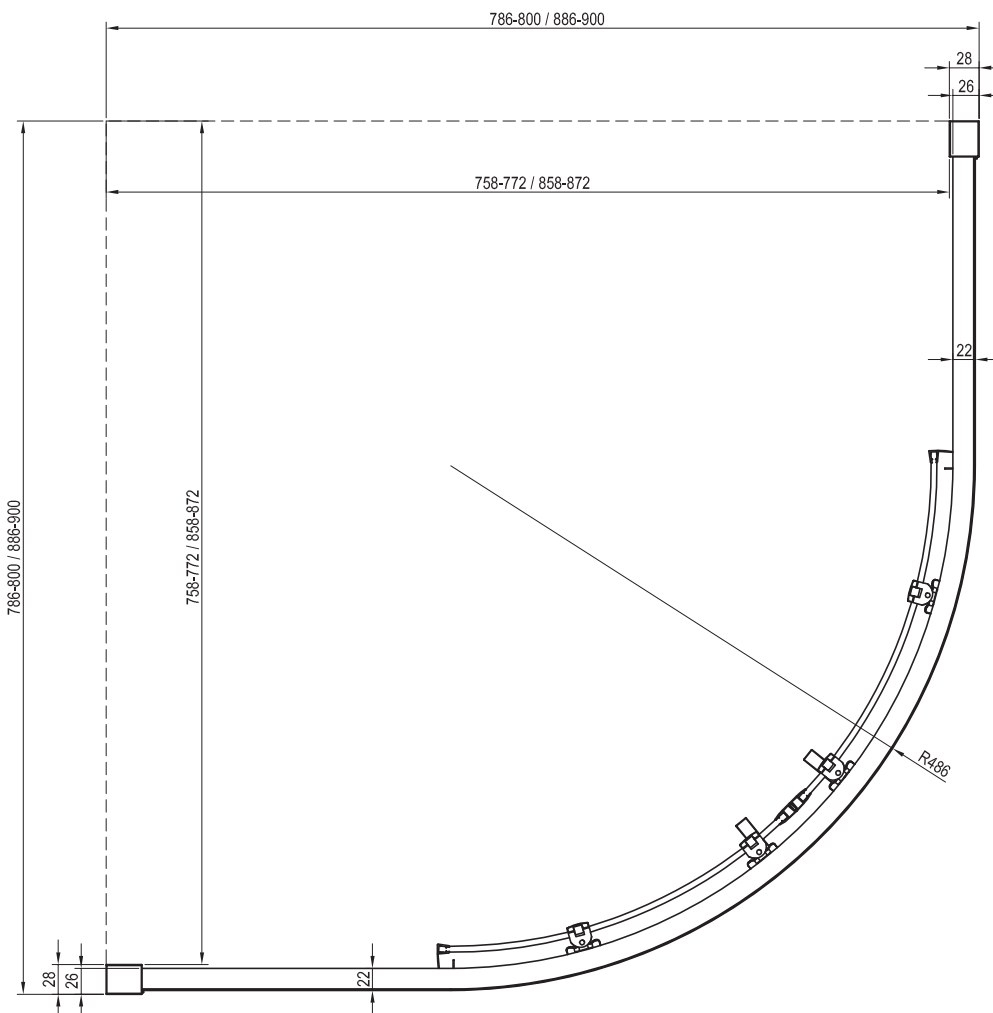


BLSCP4 Stavební připravenost

Typ	Montáž na vaničku * Doporučený rozměr vaničky (mm)	Montáž na podlahu ** Doporučený rozměr spádovaného prostoru (mm)
BLSCP4 - 80	800 x 800, R 500	Dle technického nákresu
BLSCP4 - 90	900 x 900, R 500	Dle technického nákresu

* Hodnoty uvedené v tabulce jsou v souladu s instalací vaničky dle montážního návodu RAVAK

** Rozměry v tabulce jsou na vnitřní hranu skla.

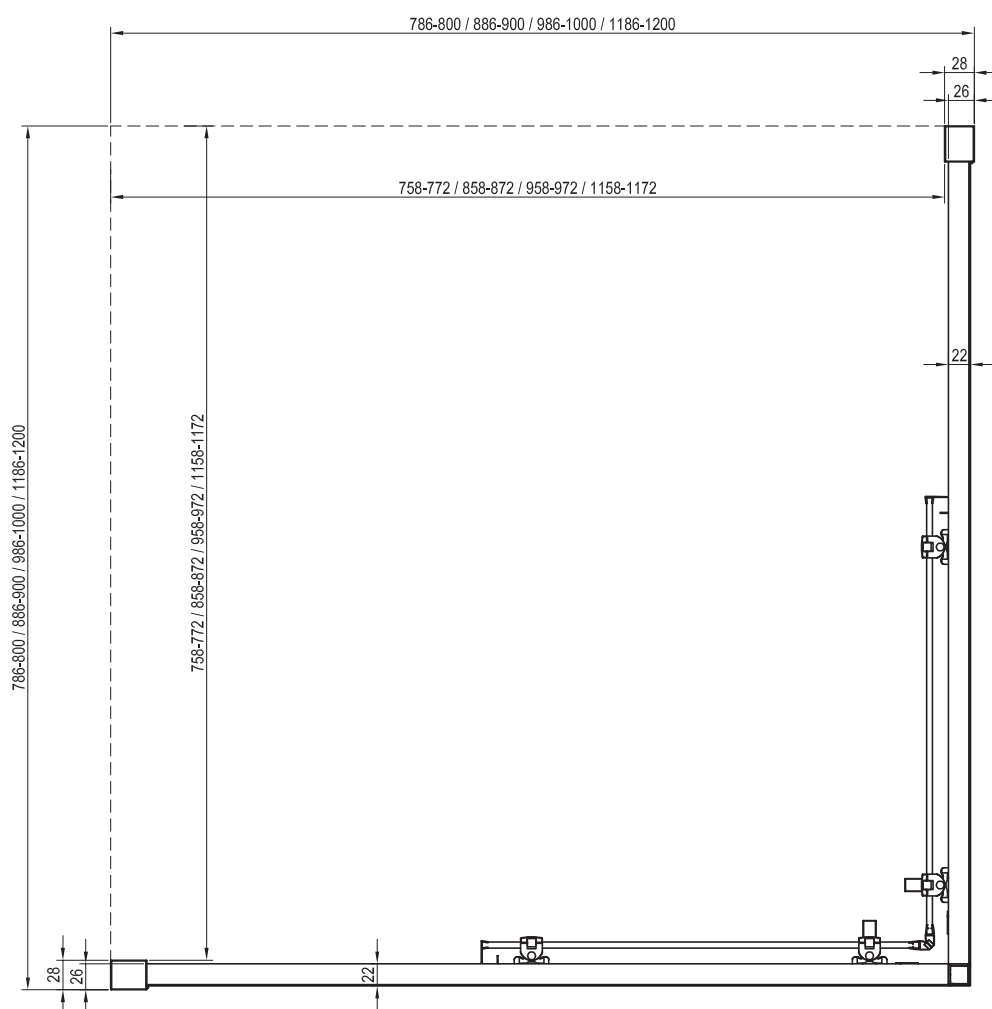


BLSRV2 Stavební připravenost

Typ	Montáž na vaničku * Doporučený rozměr vaničky (mm)	Montáž na podlahu ** Doporučený rozměr spádovaného prostoru (mm)
BLSRV2 - 80	800 x 800	765 x 765
BLSRV2 - 90	900 x 900	865 x 865

* Hodnoty uvedené v tabulce jsou v souladu s instalací vaničky dle montážního návodu RAVAK

** Rozměry v tabulce jsou na vnitřní hranu skla.

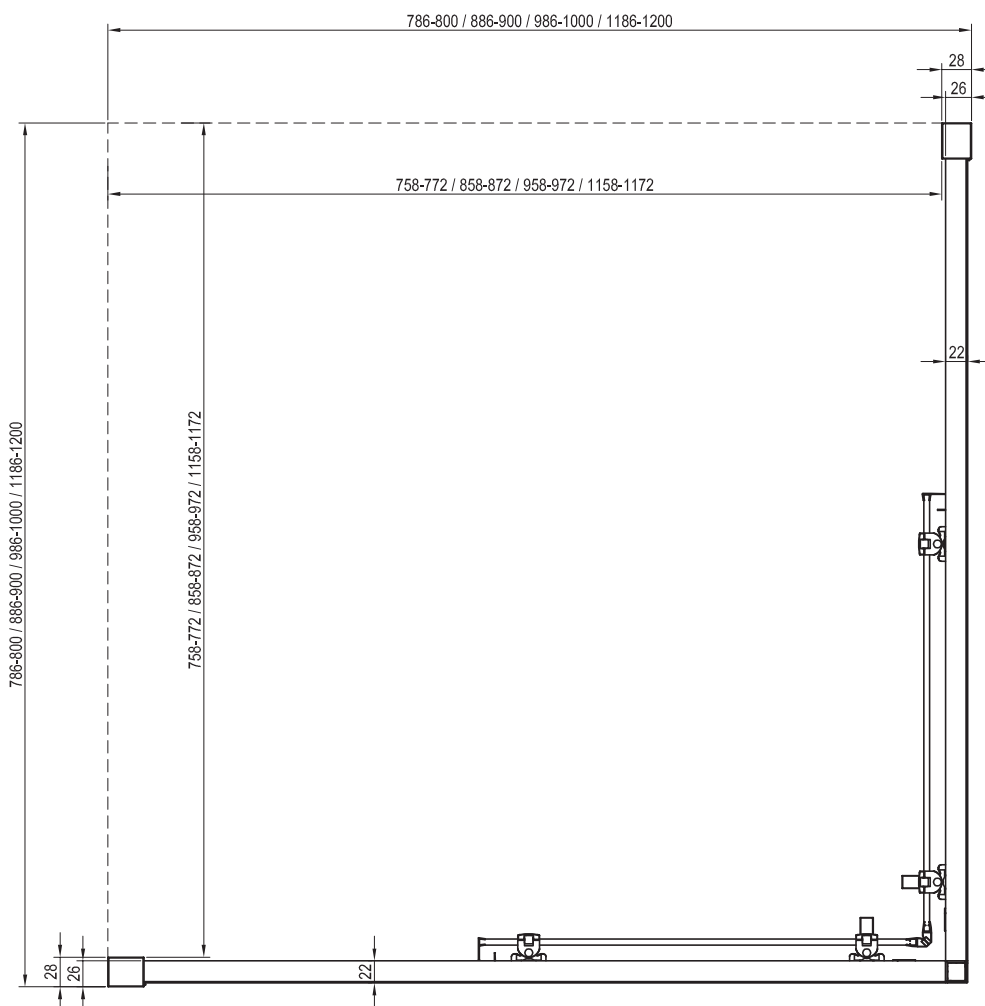


BLSRV2K + BLSRV2K Stavební připravenost

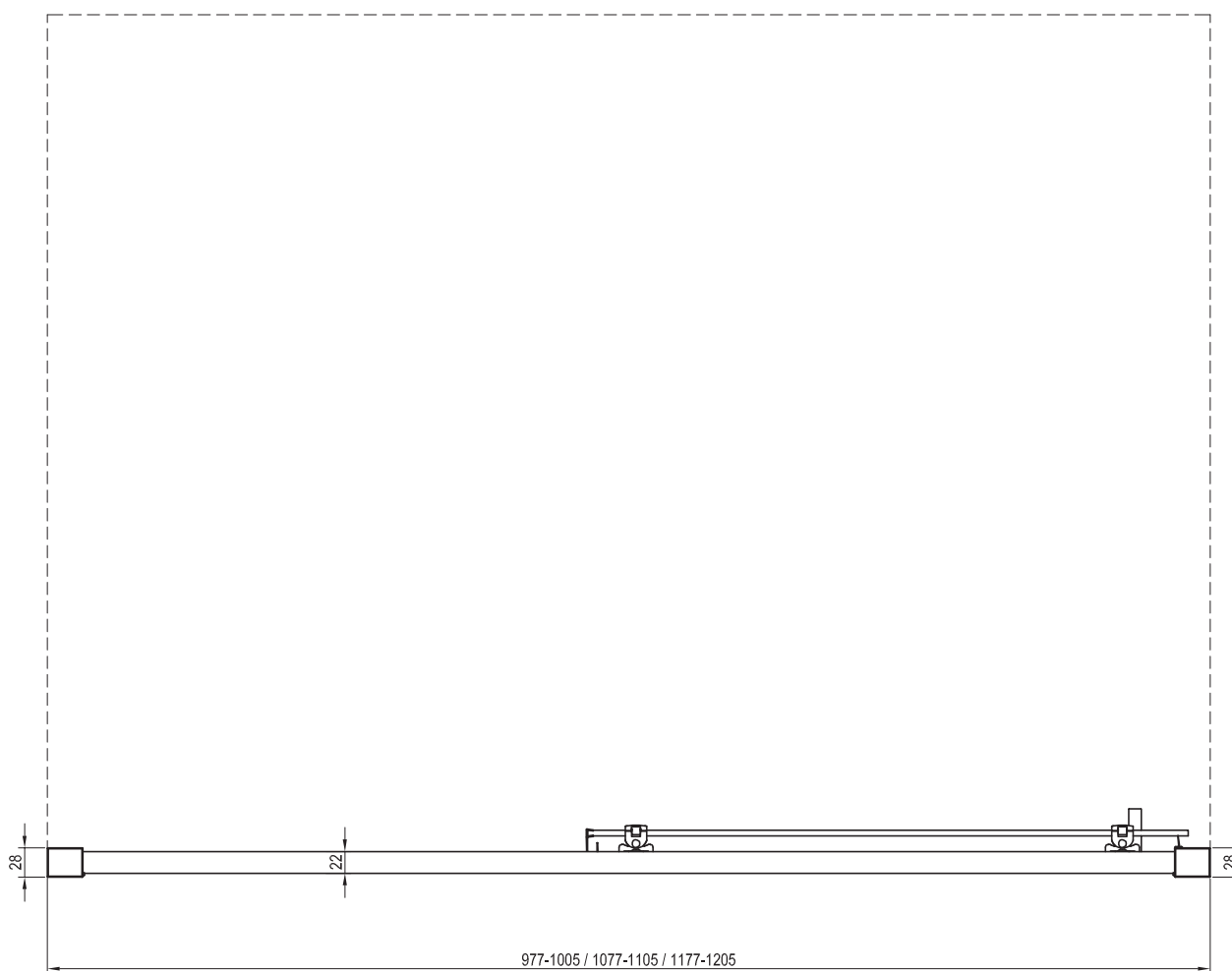
Typ	Montáž na vaničku * Doporučený rozměr vaničky (mm)	Montáž na podlahu ** Doporučený rozměr spádovaného prostoru (mm)
BLSRV2K - 80 + BLSRV2K - 80	800 x 800	765 x 765
BLSRV2K - 90 + BLSRV2K - 90	900 x 900	865 x 865
BLSRV2K - 100 + BLSRV2K - 100	1000 x 1000	965 x 965
BLSRV2K - 100 + BLSRV2K - 80	1000 x 800	965 x 765
BLSRV2K - 120 + BLSRV2K - 80	1200 x 800	1165 x 765
BLSRV2K - 120 + BLSRV2K - 90	1200 x 900	1165 x 865
Jiné kombinace	-	Dle technického nákresu

* Hodnoty uvedené v tabulce jsou v souladu s instalací vaničky dle montážního návodu RAVAK

** Rozměry v tabulce jsou na vnitřní hranu skla.



BLSDP2 Stavební připravenost

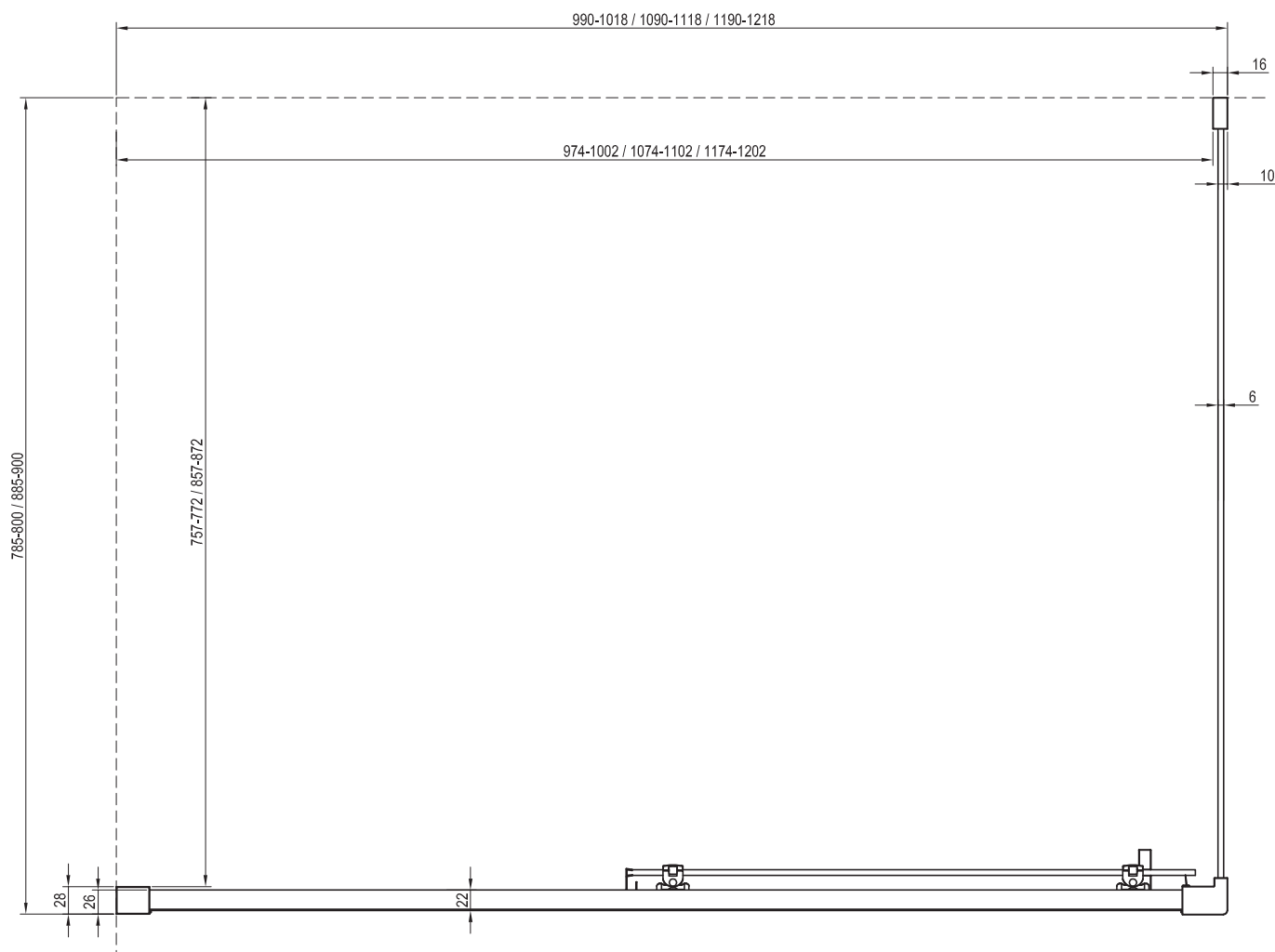


BLSDP2 + BLSPS Stavební připravenost

Typ	Montáž na vaničku * Doporučený rozměr vaničky (mm)	Montáž na podlahu ** Doporučený rozměr spádovaného prostoru (mm)
BLSDP2 - 100 + BLSPS - 80	1000 x 800	988 x 765
BLSDP2 - 110 + BLSPS - 80	1100 x 800	1088 x 765
BLSDP2 - 120 + BLSPS - 80	1200 x 800	1188 x 765
BLSDP2 - 120 + BLSPS - 90	1200 x 900	1188 x 865
Jiné kombinace	-	Dle technického nákresu

* Hodnoty uvedené v tabulce jsou v souladu s instalací vaničky dle montážního návodu RAVAK

** Rozměry v tabulce jsou na vnitřní hranu skla.



Blix



5 5 LET ZÁRUKA
NA VŠECHNY SPRCHOVÉ
KOUTY A DVEŘE

OCHRANA SKLA
Sklo je chráněné technologií
povrchové úpravy RAVAK AntiCalc®

ZDVIHOVÝ MECHANISMUS
Nadzednutí dveří
a aretace v základní poloze

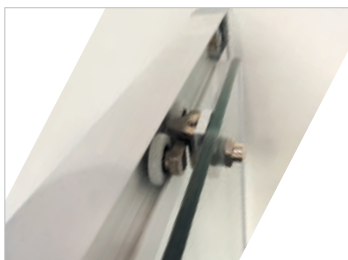
6 mm TLOUŠŤKA
SKLA

TICHÝ CHOD
Tichý chod sprchového koutu



Líbivý design

Design výrobku není rušen žádnými vnitřními svislými profily



Posuvné dveře

Šetří místo tím, že nezasahují do prostoru koupelny a zbytková voda neodkapává na podlahu mimo kout



Jednoduché čištění

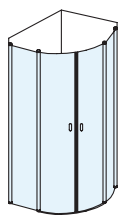
Chytrý mechanismus odklápění skla dveří usnadňuje čištění, zpřístupní se tak i zdánlivě těžko dosažitelná místa

Nenáročná údržba

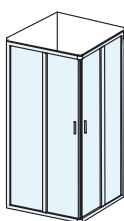
Díky ochranné vrstvě RAVAK AntiCalc® vydrží sklo déle čisté (neusazuje se vodní kámen)

Dokonale přizpůsobivé

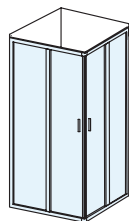
Nastavovací profily BLNPS umožní rozšíření dveří tak, aby šly instalovat i do míst, které neodpovídají standardním rozměrovým variantám výrobků (rozšíření až o 4 cm na každé straně)



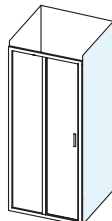
BLCP4 a BLCP4 Sabina
Čtvrtkruhové
sprchové kouty > 154



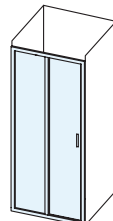
BLRV2
Rohové
sprchové kouty > 158



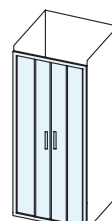
BLRV2K+BLRV2K



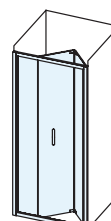
BLPS
Pevná stěna > 168



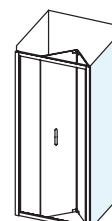
BLDP2



BLDP4



BLDZ2



BLPSZ

Sprchové dveře > 162

BLCP4 Sprchový kout čtvrtkruhový posuvný čtyřdílný



Posuvný systém dveří šetří místo a voda neodkapává mimo kout



Díky systému SilentRun je chod dveří tichý a nezadrhávají se



Jednoduché čištění díky odklápění dveří

Praktický a líbivý design

Bezpečná volba - praktické posuvné dveře bez vnitřních svislých profilů a s možností třech barevných provedení rámu - lesk, bílá, satin.

Nepřehlédněte

- 1.** Doporučené vaničky: Ronda, Elipso, Elipso Pro, Elipso Pro Flat, Elipso Pro Chrome.
- 2.** Bezpečnostní 6 mm sklo s patentovanou ochrannou technologií RAVAK AntiCalc®.
- 3.** Kompletně zapouzdřené celokovové pojezdy s kuličkovými ložisky.
- 4.** Radius R500.

Vaničky

→ 230

Odtokové žlaby

→ 262

Sedátka

→ 222

Baterie

→ 472

Příslušenství

→ 564



5 LET ZÁRUKA



TLOUŠŤKA SKLA



ODKLÁPĚNÍ SKLA



NASTAVOVACÍ PROFIL



OCHRANA SKLA ANTICALC

Blix BLC4

Provedení



Standardní výplň

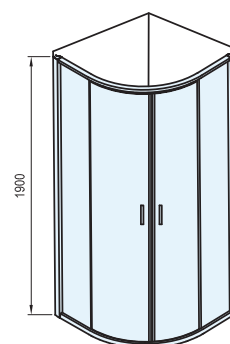
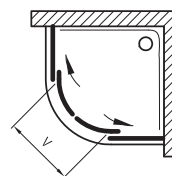
Výška
1900 mm

Obj. číslo	Typ	Rám	Výplň	Rozměry výrobku (mm)	Vstup „V“ (mm)	Rozměr balení (cm)	Hmotnost brutto (kg)	Cena bez DPH	Cena s DPH
3B240100Z1	BLC4 - 80	bílá	transparent	780-800x780-800	490	47x20x199	46,6	12 388,43	14 990
3B240100ZG	BLC4 - 80	bílá	grape	780-800x780-800	490	48x20x202	46,6	13 214,88	15 990
3B240C00Z1	BLC4 - 80	lesk	transparent	780-800x780-800	490	47x20x199	46,6	12 388,43	14 990
3B240C00ZG	BLC4 - 80	lesk	grape	780-800x780-800	490	48x20x202	46,6	13 214,88	15 990
3B240U00Z1	BLC4 - 80	satín	transparent	780-800x780-800	490	47x20x199	46,6	12 966,94	15 690
3B240U00ZG	BLC4 - 80	satín	grape	780-800x780-800	490	48x20x202	46,6	13 710,74	16 590
3B270100Z1	BLC4 - 90	bílá	transparent	880-900x880-900	565	47x20x199	52,6	12 801,65	15 490
3B270100ZG	BLC4 - 90	bílá	grape	880-900x880-900	565	48x19,5x201	52,6	13 628,10	16 490
3B270C00Z1	BLC4 - 90	lesk	transparent	880-900x880-900	565	47x20x199	52,6	12 801,65	15 490
3B270C00ZG	BLC4 - 90	lesk	grape	880-900x880-900	565	48x19,5x201	52,6	14 454,55	17 490
3B270U00Z1	BLC4 - 90	satín	transparent	880-900x880-900	565	47x20x199	52,6	13 462,81	16 290
3B270U00ZG	BLC4 - 90	satín	grape	880-900x880-900	565	48x19,5x201	52,6	14 289,26	17 290

Výrobky jsou standardně dodávány do 14 dnů.

Nastavovací profily

Obj. číslo	Typ	Rám	Rozměry výrobku (mm)	Rozměr balení (cm)	Hmotnost brutto (kg)	Cena bez DPH	Cena s DPH
E77880111900B	BLNPS	bílá	23x26x1900	2x3x191	0,5	363,64	440
E778801C1900B	BLNPS	lesk	23x26x1900	2x3x191	0,4	404,96	490
E778801U1900B	BLNPS	satín	23x26x1900	2x3x191	0,4	404,96	490



BLCP4 Sabina

Sprchový kout čtvrtkruhový posuvný čtyřdílný se sníženou výškou



Posuvný systém dveří šetří místo a voda neodkapává mimo kout



Díky systému SilentRun je chod dveří tichý a nezadrhávají se



Jednoduché čištění díky odklápění dveří

Praktický a líbivý design

Speciálně snížený sprchový kout pro použití s hlubokými sprchovými vaničkami.

Nepřehlédněte

1. Doporučené vaničky: Sabina
2. Rádus R500.
3. Bezpečnostní 6 mm sklo s patentovanou ochrannou technologií RAVAK AntiCalc®.
4. Celková výška sprchového koutu a vaničky je 2170 mm.

Vaničky → 230

Odtokové žlaby → 262

Sedátka → 222

Baterie → 472

Příslušenství → 564



5 LET ZÁRUKA

TLOUŠŤKA SKLA

ODKLÁPĚNÍ SKLA

OCHRANA SKLA ANTICALC

Blix BLCP4 Sabina

Provedení



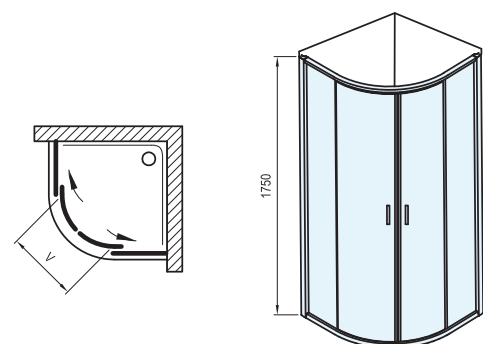
Standardní výplň



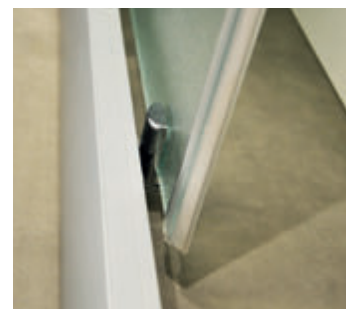
Výška
1750 mm

Obj. číslo	Typ	Rám	Výplň	Rozměry výrobku (mm)	Vstup „V“ (mm)	Rozměr balení (cm)	Hmotnost brutto (kg)	Cena bez DPH	Cena s DPH
3B240140Z1	BLCP4 - 80 Sabina	bílá	transparent	780-800x780-800	490	48x20x184	42,7	13 049,59	15 790
3B240140ZG	BLCP4 - 80 Sabina	bílá	grape	780-800x780-800	490	48x20x184	42,7	13 876,03	16 790
3B240C40Z1	BLCP4 - 80 Sabina	lesk	transparent	780-800x780-800	490	48x20x184	42,7	13 049,59	15 790
3B240C40ZG	BLCP4 - 80 Sabina	lesk	grape	780-800x780-800	490	48x20x184	42,7	13 876,03	16 790
3B240U40Z1	BLCP4 - 80 Sabina	satín	transparent	780-800x780-800	490	48x20x184	42,7	13 545,45	16 390
3B240U40ZG	BLCP4 - 80 Sabina	satín	grape	780-800x780-800	490	48x20x184	42,7	14 371,90	17 390
3B270140Z1	BLCP4 - 90 Sabina	bílá	transparent	880-900x880-900	565	47x20x184	48,8	13 297,52	16 090
3B270140ZG	BLCP4 - 90 Sabina	bílá	grape	880-900x880-900	565	47x20x184	48,8	14 123,97	17 090
3B270C40Z1	BLCP4 - 90 Sabina	lesk	transparent	880-900x880-900	565	47x20x184	48,8	13 297,52	16 090
3B270C40ZG	BLCP4 - 90 Sabina	lesk	grape	880-900x880-900	565	47x20x184	48,8	14 123,97	17 090
3B270U40Z1	BLCP4 - 90 Sabina	satín	transparent	880-900x880-900	565	47x20x184	48,8	13 793,39	16 690
3B270U40ZG	BLCP4 - 90 Sabina	satín	grape	880-900x880-900	565	47x20x184	48,8	14 619,83	17 690

Výrobky jsou standardně dodávány do 14 dnů.



BLRV2 Sprchový kout rohový posuvný čtyřdílný



Posuvný systém dveří šetří místo a voda neodkapává mimo kout



Díky systému SilentRun je chod dveří tichý a nezadrhávají se



Jednoduché čištění díky odklápění dveří

Praktický a líbivý design

Bezpečná volba - praktické posuvné dveře bez vnitřních svislých profilů a s možností třech barevných provedení rámu - lesk, bílá, satin.

Nepřehlédněte

- 1.** Doporučené odtokové žlaby a vpusti: Nerezové odtokové žlaby Chrome, 10° a Runway Plastové odtokové žlaby s nerezovou mřížkou Zebra. Plastová vpust' SN501 s nerezovou mřížkou.
- 2.** Doporučené vaničky: Angela, Perseus Pro, Perseus Pro Flat, Perseus Pro Chrome.
- 3.** Bezpečnostní 6 mm sklo s patentovanou ochrannou technologií RAVAK AntiCalc®.
- 4.** Nastavovací profil BLNPS pro rozšíření koutu o 2 cm na každé straně.
- 5.** Kompletně zapouzdřené celokovové pojezdy s kuličkovými ložisky.

Vaničky

→ 230

Odtokové žlaby

→ 262

Sedátka

→ 222

Baterie

→ 472

Příslušenství

→ 564



5 LET ZÁRUKA

TLOUŠŤKA
SKLAODKLÁPĚNÍ
SKLANASTAVOVACÍ
PROFILOCHRANA
SKLA
ANTICALC

Blix BLRV2

Provedení



Standardní výplň

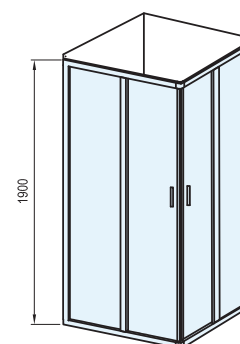
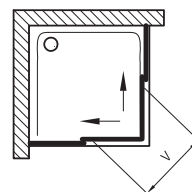
Výška
1900 mm

Obj. číslo	Typ	Rám	Výplň	Rozměry výrobku (mm)	Vstup „V“ (mm)	Rozměr balení (cm)	Hmotnost brutto (kg)	Cena bez DPH	Cena s DPH
1LV40100Z1	BLRV2 - 80	bílá	transparent	780-800x780-800	435	69,5x11x201,5	54,6	13 628,10	16 490
1LV40100ZG	BLRV2 - 80	bílá	grape	780-800x780-800	435	69,5x11x201,5	54,6	15 280,99	18 490
1LV40C00Z1	BLRV2 - 80	lesk	transparent	780-800x780-800	435	69,5x11x201,5	54,6	13 628,10	16 490
1LV40C00ZG	BLRV2 - 80	lesk	grape	780-800x780-800	435	69,5x11x201,5	54,6	16 107,44	19 490
1LV40U00Z1	BLRV2 - 80	satín	transparent	780-800x780-800	435	69,5x11x201,5	54,6	14 041,32	16 990
1LV40U00ZG	BLRV2 - 80	satín	grape	780-800x780-800	435	69,5x11x201,5	54,6	16 520,66	19 990
1LV70100Z1	BLRV2 - 90	bílá	transparent	880-900x880-900	500	69,5x11x201,5	60,4	14 041,32	16 990
1LV70100ZG	BLRV2 - 90	bílá	grape	880-900x880-900	500	69,5x11x201,5	60,4	15 694,21	18 990
1LV70C00Z1	BLRV2 - 90	lesk	transparent	880-900x880-900	500	69,5x11x201,5	60,4	14 041,32	16 990
1LV70C00ZG	BLRV2 - 90	lesk	grape	880-900x880-900	500	69,5x11x201,5	60,4	16 685,95	20 190
1LV70U00Z1	BLRV2 - 90	satín	transparent	880-900x880-900	500	69,5x11x201,5	60,4	14 537,19	17 590
1LV70U00ZG	BLRV2 - 90	satín	grape	880-900x880-900	500	69,5x11x201,5	60,4	16 685,95	20 190

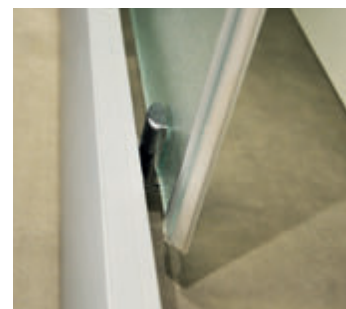
Výrobky jsou standardně dodávány do 14 dnů.

Nastavovací profily

Obj. číslo	Typ	Rám	Rozměry výrobku (mm)	Rozměr balení (cm)	Hmotnost brutto (kg)	Cena bez DPH	Cena s DPH
E77880111900B	BLNPS	bílá	23x26x1900	2x3x191	0,5	363,64	440
E778801C1900B	BLNPS	lesk	23x26x1900	2x3x191	0,4	404,96	490
E778801U1900B	BLNPS	satín	23x26x1900	2x3x191	0,4	404,96	490



BLRV2K+BLRV2K Sprchový kout rohový posuvný čtyřdílný



Posuvný systém dveří šetří místo a voda neodkapává mimo kout



Díky systému SilentRun je chod dveří tichý a nezadržávají se



Jednoduché čištění díky odklápění dveří

Praktický a líbivý design

Možnost vytvoření sprchového koutu v různých rozměrech se vstupem z rohu a v půdorysu čtverce či obdélníku.

Nepřehlédněte

- 1.** Doporučené odtokové žlaby a vpusti: Nerezové odtokové žlaby Chrome, 10° a Runway Plastové odtokové žlaby s nerezovou mřížkou Zebra. Plastová vpust' SN501 s nerezovou mřížkou.
- 2.** Doporučené vaničky: Angela, Perseus Pro, Perseus Pro Flat, Perseus Pro Chrome, Gigant, Gigant Pro, Gigant Pro Flat.
- 3.** Pro kompletaci sprchového koutu je nutno objednat 2 položky výrobku. Výrobek nelze použít samostatně jako sprchové dveře ani v kombinaci s pevnou stěnou!
- 4.** Bezpečnostní 6 mm sklo s patentovanou ochrannou technologií RAVAK AntiCalc®.
- 5.** Nastavovací profil BLNPS pro rozšíření koutu o 2 cm na každé straně.

Vaničky

→ 230

Odtokové žlaby

→ 262

Sedátka

→ 222

Baterie

→ 472

Příslušenství

→ 564



Blix BLRV2K + BLRV2K

Provedení



Standardní výplň



Atypická výplň



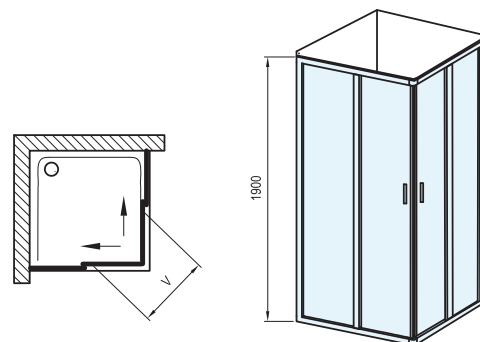
Výška
1900 mm

Obj. číslo	Typ	Rám	Výplň	Rozměry výrobku (mm)	Vstup „V“ (mm)	Rozměr balení (cm)	Hmotnost brutto (kg)	Cena bez DPH	Cena s DPH
1XV40100Z1	BLRV2K - 80	bílá	transparent	780-800	435	69,5x11x201,5	30,7	7 760,33	9 390
1XV40100ZG	BLRV2K - 80	bílá	grape	780-800	435	69,5x11x201,5	30,7	8 752,07	10 590
1XV40C00Z1	BLRV2K - 80	lesk	transparent	780-800	435	69,5x11x201,5	30,7	7 760,33	9 390
1XV40C00ZG	BLRV2K - 80	lesk	grape	780-800	435	69,5x11x201,5	30,7	8 752,07	10 590
1XV40U00Z1	BLRV2K - 80	satín	transparent	780-800	435	69,5x11x201,5	30,7	8 090,91	9 790
1XV40U00ZG	BLRV2K - 80	satín	grape	780-800	435	69,5x11x201,5	30,7	9 082,64	10 990
1XV70100Z1	BLRV2K - 90	bílá	transparent	880-900	500	69,5x11x201,5	33,6	8 008,26	9 690
1XV70100ZG	BLRV2K - 90	bílá	grape	880-900	500	69,5x11x201,5	33,6	9 000,00	10 890
1XV70C00Z1	BLRV2K - 90	lesk	transparent	880-900	500	69,5x11x201,5	33,6	8 008,26	9 690
1XV70C00ZG	BLRV2K - 90	lesk	grape	880-900	500	69,5x11x201,5	33,6	9 000,00	10 890
1XV70U00Z1	BLRV2K - 90	satín	transparent	880-900	500	69,5x11x201,5	33,6	8 256,20	9 990
1XV70U00ZG	BLRV2K - 90	satín	grape	880-900	500	69,5x11x201,5	33,6	9 247,93	11 190
1XVA0100Z1	BLRV2K - 100	bílá	transparent	980-1000	575	69,5x11x201,5	36,6	8 173,55	9 890
1XVA0100ZG	BLRV2K - 100	bílá	grape	980-1000	575	69,5x11x201,5	36,6	9 578,51	11 590
1XVA0C00Z1	BLRV2K - 100	lesk	transparent	980-1000	575	69,5x11x201,5	36,6	8 173,55	9 890
1XVA0C00ZG	BLRV2K - 100	lesk	grape	980-1000	575	69,5x11x201,5	36,6	9 743,80	11 790
1XVA0U00Z1	BLRV2K - 100	satín	transparent	980-1000	575	69,5x11x201,5	36,6	8 586,78	10 390
1XVA0U00ZG	BLRV2K - 100	satín	grape	980-1000	575	69,5x11x201,5	36,6	9 909,09	11 990
1XVD0100Z1	BLRV2K - 110	bílá	transparent	1080-1100	575	69,5x11x201,5	39,5	8 752,07	10 590
1XVD0100ZG	BLRV2K - 110	bílá	grape	1080-1100	575	69,5x11x201,5	39,5	9 991,74	12 090
1XVD0C00Z1	BLRV2K - 110	lesk	transparent	1080-1100	575	69,5x11x201,5	39,5	8 752,07	10 590
1XVD0C00ZG	BLRV2K - 110	lesk	grape	1080-1100	575	69,5x11x201,5	39,5	10 404,96	12 590
1XVD0U00Z1	BLRV2K - 110	satín	transparent	1080-1100	575	69,5x11x201,5	39,5	9 082,64	10 990
1XVD0U00ZG	BLRV2K - 110	satín	grape	1080-1100	575	69,5x11x201,5	39,5	10 735,54	12 990
1XVG0100Z1	BLRV2K - 120	bílá	transparent	1180-1200	575	69,5x11x201,5	42,4	9 165,29	11 090
1XVG0100ZG	BLRV2K - 120	bílá	grape	1180-1200	575	69,5x11x201,5	42,4	10 735,54	12 990
1XVG0C00Z1	BLRV2K - 120	lesk	transparent	1180-1200	575	69,5x11x201,5	42,4	9 082,64	10 990
1XVG0C00ZG	BLRV2K - 120	lesk	grape	1180-1200	575	69,5x11x201,5	42,4	10 983,47	13 290
1XVG0U00Z1	BLRV2K - 120	satín	transparent	1180-1200	575	69,5x11x201,5	42,4	9 247,93	11 190
1XVG0U00ZG	BLRV2K - 120	satín	grape	1180-1200	575	69,5x11x201,5	42,4	11 231,40	13 590

Výrobky jsou standardně dodávány do 14 dnů.

Pro kompletaci sprchového koutu je nutno objednat vždy alespoň 2 položky výrobku, tím vznikne celková cena sprchového koutu.

Obj. číslo	Typ	Rám	Rozměry výrobku (mm)	Rozměr balení (cm)	Hmotnost brutto (kg)	Cena bez DPH	Cena s DPH
E77880111900B	BLNPS	bílá	23x26x1900	2x3x191	0,5	363,64	440
E778801C1900B	BLNPS	lesk	23x26x1900	2x3x191	0,4	404,96	490
E778801U1900B	BLNPS	satín	23x26x1900	2x3x191	0,4	404,96	490



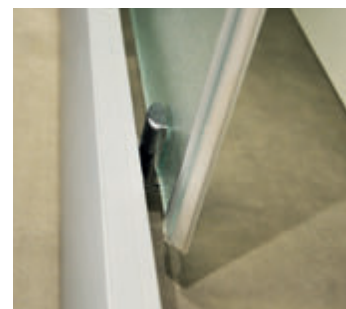
Podklad pro výpočet cen atypických výrobků.

Typ	Rám	Výplň	Poznámka	Šířka (mm)	Hloubka (mm)	Výška (mm)	Cena bez DPH pro		Cena včetně DPH pro	
							výšku do 1900 mm	výšku do 2050 mm	výšku do 1900 mm	výšku do 2050 mm
BLRV2K	bílá	transparent		630-970		1000-2050	9 611,57	10 413,22	11 630	12 600
BLRV2K	bílá	transparent		971-1400		1000-2050	11 000,00	11 917,36	13 310	14 420

Příplatky výplň: grafit 20%, grape 10%, matrix 30%, matelux 30%

Sestavte si výrobek podle vašich potřeb - online, s vizuálním zobrazením v koupelně na <https://atypy.ravak.cz>
Ceny jsou uvedeny v Kč. Dodací lhůta atypických výrobků je 6-8 týdnů.

BLDP2 Sprchové dveře posuvné dvoudílné



Posuvný systém dveří šetří místo a voda neodkapává mimo kout



Díky systému SilentRun je chod dveří tichý a nezadrhávají se



Jednoduché čištění díky odklápění dveří

Praktický a líbivý design

Ideální řešení pro vytvoření sprchového prostoru z niky v koupelně v šířce 100 až 120 cm, nebo pro vytvoření sprchového koutu v kombinaci s pevnou stěnou BLPS.

Nepřehlédněte

- 1.** Doporučené odtokové žlaby a vpusti: Nerezové odtokové žlaby Chrome, 10° a Runway Plastové odtokové žlaby s nerezovou mřížkou Zebra. Plastová vpust' SN501 s nerezovou mřížkou.
- 2.** Doporučené vaničky: Perseus Pro, Perseus Pro Chrome, Gigant, Gigant Pro, Gigant Pro Flat, Gigant Pro Chrome.
- 3.** Bezpečnostní 6 mm sklo s patentovanou ochrannou technologií RAVAK AntiCalc®.
- 4.** Nastavovací profil BLNPS pro rozšíření koutu o 2 cm na každé straně.
- 5.** Kompletně zapouzdřené celokovové pojezdy s kuličkovými ložisky.

Vaničky → 230

Odtokové žlaby → 262

Sedátka → 222

Baterie → 472

Příslušenství → 564



Blix BLDP2

Provedení



Standardní výplň



Atypická výplň



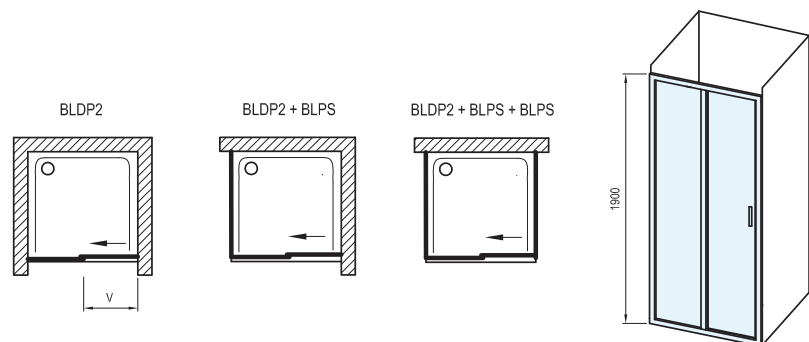
Výška
1900 mm

Obj. číslo	Typ	Rám	Výplň	Rozměry výrobku (mm)	Rozměry výrobku v mm - montáž s BLPS	Rozměry výrobku v mm - montáž s BLPS+BLPS	Vstup „V“ (mm)	Rozměr balení (cm)	Hmotnost brutto (kg)	Cena bez DPH	Cena s DPH
OPVA0100Z1	BLDP2 - 100	bílá	transparent	970-1010	970-990	970	410	69,5x11x201,5	37,9	10 074,38	12 190
OPVA0100ZG	BLDP2 - 100	bílá	grape	970-1010	970-990	970	410	69,5x11x201,5	37,9	10 900,83	13 190
OPVA0C00Z1	BLDP2 - 100	lesk	transparent	970-1010	970-990	970	410	69,5x11x201,5	37,9	10 074,38	12 190
OPVA0C00ZG	BLDP2 - 100	lesk	grape	970-1010	970-990	970	410	69,5x11x201,5	37,9	10 900,83	13 190
OPVA0U00Z1	BLDP2 - 100	satín	transparent	970-1010	970-990	970	410	69,5x11x201,5	37,9	10 570,25	12 790
OPVA0U00ZG	BLDP2 - 100	satín	grape	970-1010	970-990	970	410	69,5x11x201,5	37,9	11 396,69	13 790
OPVD0100Z1	BLDP2 - 110	bílá	transparent	1070-1110	1070-1090	1070	460	69,5x11x201,5	40,9	10 487,60	12 690
OPVD0100ZG	BLDP2 - 110	bílá	grape	1070-1110	1070-1090	1070	460	69,5x11x201,5	40,9	11 314,05	13 690
OPVD0C00Z1	BLDP2 - 110	lesk	transparent	1070-1110	1070-1090	1070	460	69,5x11x201,5	40,9	10 487,60	12 690
OPVD0C00ZG	BLDP2 - 110	lesk	grape	1070-1110	1070-1090	1070	460	69,5x11x201,5	40,9	11 314,05	13 690
OPVD0U00Z1	BLDP2 - 110	satín	transparent	1070-1110	1070-1090	1070	460	69,5x11x201,5	40,9	10 983,47	13 290
OPVD0U00ZG	BLDP2 - 110	satín	grape	1070-1110	1070-1090	1070	460	69,5x11x201,5	40,9	11 809,92	14 290
OPVG0100Z1	BLDP2 - 120	bílá	transparent	1170-1210	1170-1190	1170	510	69,5x11x201,5	43,8	10 900,83	13 190
OPVG0100ZG	BLDP2 - 120	bílá	grape	1170-1210	1170-1190	1170	510	69,5x11x201,5	43,8	11 727,27	14 190
OPVG0C00Z1	BLDP2 - 120	lesk	transparent	1170-1210	1170-1190	1170	510	69,5x11x201,5	43,8	10 900,83	13 190
OPVG0C00ZG	BLDP2 - 120	lesk	grape	1170-1210	1170-1190	1170	510	69,5x11x201,5	43,8	12 553,72	15 190
OPVG0U00Z1	BLDP2 - 120	satín	transparent	1170-1210	1170-1190	1170	510	69,5x11x201,5	43,8	11 396,69	13 790
OPVG0U00ZG	BLDP2 - 120	satín	grape	1170-1210	1170-1190	1170	510	69,5x11x201,5	43,8	13 049,59	15 790

Výrobky jsou standardně dodávány do 14 dnů.

Nastavovací profily

Obj. číslo	Typ	Rám	Rozměry výrobku (mm)	Rozměr balení (cm)	Hmotnost brutto (kg)	Cena bez DPH	Cena s DPH
E77880111900B	BLNPS	bílá	23x26x1900	2x3x191	0,5	363,64	440
E778801C1900B	BLNPS	lesk	23x26x1900	2x3x191	0,4	404,96	490
E778801U1900B	BLNPS	satín	23x26x1900	2x3x191	0,4	404,96	490



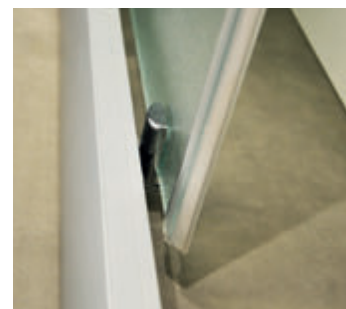
Podklad pro výpočet cen atypických výrobků.

Typ	Rám	Výplň	Poznámka	Šířka (mm)	Hloubka (mm)	Výška (mm)	Cena bez DPH pro		Cena včetně DPH pro	
							výšku do 1900mm	výšku do 2050mm	výšku do 1900mm	výšku do 2050mm
BLDP2 L/P	bílá	transparent		950-1100		1000-2050	12 090,91	13 099,17	14 630	15 850
BLDP2 L/P	bílá	transparent		1101-1600		1000-2050	13 082,64	14 173,55	15 830	17 150

Příplatky výplň: grafit 20%, grape 10%, matrix 30%, matelux 30%

Sestavte si výrobek podle vašich potřeb - online, s vizuálním zobrazením v koupelně na <https://atypy.ravak.cz>
Ceny jsou uvedeny v Kč. Dodací lhůta atypických výrobků je 6-8 týdnů.

BLDP4 Sprchové dveře posuvné čtyřdílné



Posuvný systém dveří šetří místo a voda neodkapává mimo kout



Díky systému SilentRun je chod dveří tichý a nezadrhávají se



Jednoduché čištění díky odklápění dveří

Praktický a líbivý design

Ideální řešení pro vytvoření sprchového prostoru z niky v koupelně v šířce 120 až 200 cm, nebo pro vytvoření sprchového koutu v kombinaci s pevnou stěnou BLPS.

Nepřehlédněte

1. Doporučené odtokové žlaby a vpusti: Nerezové odtokové žlaby Chrome, 10° a Runway Plastové odtokové žlaby s nerezovou mřížkou Zebra. Plastová vpust' SN501 s nerezovou mřížkou.
2. Doporučené vaničky: Gigant, Gigant Pro, Gigant Pro Flat, Gigant Pro Chrome.
3. Bezpečnostní 6 mm sklo s patentovanou ochrannou technologií RAVAK AntiCalc®.
4. Není možné použít nastavovací profil BLNPS.
5. Kompletně zapouzdřené celokovové pojezdy s kuličkovými ložisky.

Vaničky

→ 230

Odtokové žlaby

→ 262

Sedátka

→ 222

Baterie

→ 472

Příslušenství

→ 564



5 LET ZÁRUKA



TLOUŠŤKA SKLA



ODKLÁPĚNÍ SKLA



OCHRANA SKLA ANTICALC



TICHÝ CHOD

Blix BLDP4

Provedení



Standardní výplň



Atypická výplň

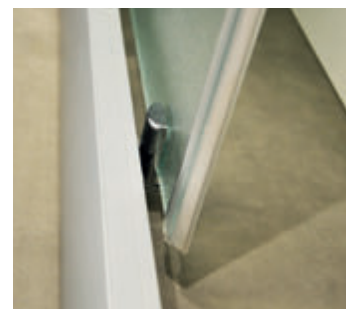
Výška
1900 mm

Obj. číslo	Typ	Rám	Výplň	Rozměry výrobku (mm)	Rozměry výrobku v mm - montáž s BLPS	Rozměry výrobku v mm - montáž s BLPS+BLPS	Vstup „V“ (mm)	Rozměr balení (cm)	Hmotnost brutto (kg)	Cena bez DPH	Cena s DPH
0YVG0100Z1	BLDP4 - 120	bílá	transparent	1170-1210	1170-1190	1170	493	69,5x11x201,5	45,9	12 057,85	14 590
0YVG0U00Z1	BLDP4 - 120	satín	transparent	1170-1210	1170-1190	1170	493	69,5x11x201,5	45,9	12 553,72	15 190
0YVG0C00Z1	BLDP4 - 120	lesk	transparent	1170-1210	1170-1190	1170	493	69,5x11x201,5	45,9	12 057,85	14 590
0YVG0100ZG	BLDP4 - 120	bílá	grape	1170-1210	1170-1190	1170	493	69,5x11x201,5	45,9	13 710,74	16 590
0YVG0U00ZG	BLDP4 - 120	satín	grape	1170-1210	1170-1190	1170	493	69,5x11x201,5	45,9	14 206,61	17 190
0YVG0C00ZG	BLDP4 - 120	lesk	grape	1170-1210	1170-1190	1170	493	69,5x11x201,5	45,9	13 710,74	16 590
0YVJ0100Z1	○ BLDP4 - 130	bílá	transparent	1270-1310	1270-1290	1270	543	69,5x11x201,5	48,8	12 801,65	15 490
0YVJ0U00Z1	○ BLDP4 - 130	satín	transparent	1270-1310	1270-1290	1270	543	69,5x11x201,5	48,8	13 297,52	16 090
0YVJ0C00Z1	○ BLDP4 - 130	lesk	transparent	1270-1310	1270-1290	1270	543	69,5x11x201,5	48,8	12 801,65	15 490
0YVJ0100ZG	○ BLDP4 - 130	bílá	grape	1270-1310	1270-1290	1270	543	69,5x11x201,5	48,8	14 454,55	17 490
0YVJ0U00ZG	○ BLDP4 - 130	satín	grape	1270-1310	1270-1290	1270	543	69,5x11x201,5	48,8	14 950,41	18 090
0YVJ0C00ZG	○ BLDP4 - 130	lesk	grape	1270-1310	1270-1290	1270	543	69,5x11x201,5	48,8	14 454,55	17 490
0YVM0100Z1	○ BLDP4 - 140	bílá	transparent	1370-1410	1370-1390	1370	593	69,5x11x201,5	51,7	13 545,45	16 390
0YVM0U00Z1	○ BLDP4 - 140	satín	transparent	1370-1410	1370-1390	1370	593	69,5x11x201,5	51,7	14 041,32	16 990
0YVM0C00Z1	○ BLDP4 - 140	lesk	transparent	1370-1410	1370-1390	1370	593	69,5x11x201,5	51,7	13 545,45	16 390
0YVM0100ZG	○ BLDP4 - 140	bílá	grape	1370-1410	1370-1390	1370	593	69,5x11x201,5	51,7	15 198,35	18 390
0YVM0U00ZG	○ BLDP4 - 140	satín	grape	1370-1410	1370-1390	1370	593	69,5x11x201,5	51,7	15 694,21	18 990
0YVM0C00ZG	○ BLDP4 - 140	lesk	grape	1370-1410	1370-1390	1370	593	69,5x11x201,5	51,7	15 198,35	18 390
0YVP0100Z1	○ BLDP4 - 150	bílá	transparent	1470-1510	1470-1490	1470	643	69,5x11x201,5	55,0	14 537,19	17 590
0YVP0U00Z1	○ BLDP4 - 150	satín	transparent	1470-1510	1470-1490	1470	643	69,5x11x201,5	55,0	15 033,06	18 190
0YVP0C00Z1	○ BLDP4 - 150	lesk	transparent	1470-1510	1470-1490	1470	643	69,5x11x201,5	55,0	14 537,19	17 590
0YVP0100ZG	○ BLDP4 - 150	bílá	grape	1470-1510	1470-1490	1470	643	69,5x11x201,5	55,0	16 190,08	19 590
0YVP0U00ZG	○ BLDP4 - 150	satín	grape	1470-1510	1470-1490	1470	643	69,5x11x201,5	55,0	16 685,95	20 190
0YVP0C00ZG	○ BLDP4 - 150	lesk	grape	1470-1510	1470-1490	1470	643	69,5x11x201,5	55,0	16 190,08	19 590
0YVS0100Z1	○ BLDP4 - 160	bílá	transparent	1570-1610	1570-1590	1570	693	69,5x11x201,5	57,6	15 363,64	18 590
0YVS0U00Z1	○ BLDP4 - 160	satín	transparent	1570-1610	1570-1590	1570	693	69,5x11x201,5	57,6	15 859,50	19 190
0YVS0C00Z1	○ BLDP4 - 160	lesk	transparent	1570-1610	1570-1590	1570	693	69,5x11x201,5	57,6	15 363,64	18 590
0YVS0100ZG	○ BLDP4 - 160	bílá	grape	1570-1610	1570-1590	1570	693	69,5x11x201,5	57,6	17 016,53	20 590
0YVS0U00ZG	○ BLDP4 - 160	satín	grape	1570-1610	1570-1590	1570	693	69,5x11x201,5	57,6	17 512,40	21 190
0YVS0C00ZG	○ BLDP4 - 160	lesk	grape	1570-1610	1570-1590	1570	693	69,5x11x201,5	57,6	17 016,53	20 590
0YVV0100Z1	○ BLDP4 - 170	bílá	transparent	1670-1710	1670-1690	1670	743	69,5x11x201,5	60,7	16 190,08	19 590
0YVV0U00Z1	○ BLDP4 - 170	satín	transparent	1670-1710	1670-1690	1670	743	69,5x11x201,5	60,7	16 685,95	20 190
0YVV0C00Z1	○ BLDP4 - 170	lesk	transparent	1670-1710	1670-1690	1670	743	69,5x11x201,5	60,7	16 190,08	19 590
0YVV0100ZG	○ BLDP4 - 170	bílá	grape	1670-1710	1670-1690	1670	743	69,5x11x201,5	60,7	16 190,08	19 590
0YVV0U00ZG	○ BLDP4 - 170	satín	grape	1670-1710	1670-1690	1670	743	69,5x11x201,5	60,7	17 099,17	20 690
0YVV0C00ZG	○ BLDP4 - 170	lesk	grape	1670-1710	1670-1690	1670	743	69,5x11x201,5	60,7	17 016,53	20 590
0YVY0100Z1	○ BLDP4 - 180	bílá	transparent	1770-1810	1770-1790	1770	793	69,5x11x201,5	63,4	17 181,82	20 790
0YVY0U00Z1	○ BLDP4 - 180	satín	transparent	1770-1810	1770-1790	1770	793	69,5x11x201,5	63,4	17 677,69	21 390
0YVY0C00Z1	○ BLDP4 - 180	lesk	transparent	1770-1810	1770-1790	1770	793	69,5x11x201,5	63,4	17 181,82	20 790
0YVY0100ZG	○ BLDP4 - 180	bílá	grape	1770-1810	1770-1790	1770	793	69,5x11x201,5	63,4	17 181,82	20 790
0YVY0U00ZG	○ BLDP4 - 180	satín	grape	1770-1810	1770-1790	1770	793	69,5x11x201,5	63,4	17 677,69	21 390
0YVY0C00ZG	○ BLDP4 - 180	lesk	grape	1770-1810	1770-1790	1770	793	69,5x11x201,5	63,4	17 181,82	20 790
0YVL0100Z1	○ BLDP4 - 190	bílá	transparent	1870-1910	1870-1890	1870	843	69,5x11x201,5	66,3	18 090,91	21 890
0YVL0U00Z1	○ BLDP4 - 190	satín	transparent	1870-1910	1870-1890	1870	843	69,5x11x201,5	66,3	18 504,13	22 390
0YVL0C00Z1	○ BLDP4 - 190	lesk	transparent	1870-1910	1870-1890	1870	843	69,5x11x201,5	66,3	18 090,91	21 890
0YVL0100ZG	○ BLDP4 - 190	bílá	grape	1870-1910	1870-1890	1870	843	69,5x11x201,5	66,3	18 090,91	21 890
0YVL0U00ZG	○ BLDP4 - 190	satín	grape	1870-1910	1870-1890	1870	843	69,5x11x201,5	66,3	18 504,13	22 390
0YVL0C00ZG	○ BLDP4 - 190	lesk	grape	1870-1910	1870-1890	1870	843	69,5x11x201,5	66,3	18 090,91	21 890

○ Dodací lhůta je 6 týdnů.

Ostatní výrobky jsou standardně dodávány do 14 dnů.

BLDP4 Sprchové dveře posuvné čtyřdílné



Posuvný systém dveří šetří místo a voda neodkapává mimo kout



Díky systému SilentRun je chod dveří tichý a nezadrhávají se



Jednoduché čištění díky odklápění dveří

Praktický a líbivý design

Ideální řešení pro vytvoření sprchového prostoru z niky v koupelně v šířce 120 až 200 cm, nebo pro vytvoření sprchového koutu v kombinaci s pevnou stěnou BLPS.

Nepřehlédněte

1. Doporučené odtokové žlaby a vpusti: Nerezové odtokové žlaby Chrome, 10° a Runway Plastové odtokové žlaby s nerezovou mřížkou Zebra. Plastová vpust' SN501 s nerezovou mřížkou.
2. Doporučené vaničky: Gigant, Gigant Pro, Gigant Pro Flat, Gigant Pro Chrome.
3. Bezpečnostní 6 mm sklo s patentovanou ochrannou technologií RAVAK AntiCalc®.
4. Není možné použít nastavovací profil BLNPS.
5. Kompletně zapouzdřené celokovové pojezdy s kuličkovými ložisky.

Vaničky

→ 230

Odtokové žlaby

→ 262

Sedátka

→ 222

Baterie

→ 472

Příslušenství

→ 564



Blix BLDP4

Provedení



Standardní výplň



Atypická výplň

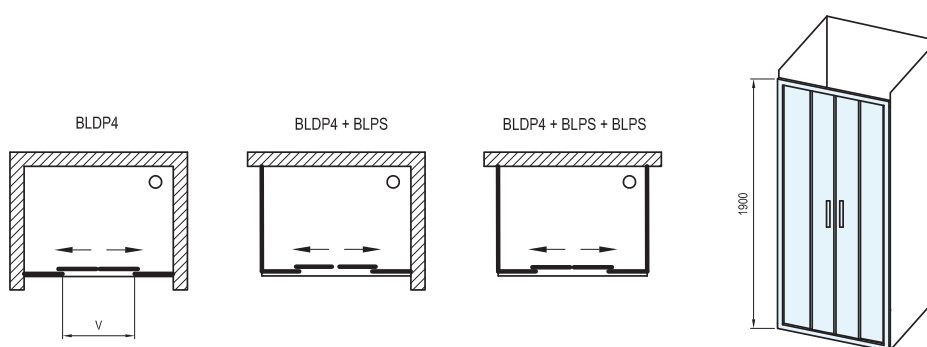


Výška
1900 mm

Obj. číslo	Typ	Rám	Výplň	Rozměry výrobku (mm)	Rozměry výrobku v mm - montáž s BLPS	Rozměry výrobku v mm - montáž s BLPS+BLPS	Vstup „V“ (mm)	Rozměr balení (cm)	Hmotnost brutto (kg)	Cena bez DPH	Cena s DPH
0YVK0100Z1	○ BLDP4 - 200	bílá	transparent	1970-2010	1970-1990	1970	893	69,5x11x201,5	69,3	18 834,71	22 790
0YVK0U00Z1	○ BLDP4 - 200	satín	transparent	1970-2010	1970-1990	1970	893	69,5x11x201,5	69,3	19 330,58	23 390
0YVK0C00Z1	○ BLDP4 - 200	lesk	transparent	1970-2010	1970-1990	1970	893	69,5x11x201,5	69,3	18 834,71	22 790
0YVK0100ZG	○ BLDP4 - 200	bílá	grape	1970-2010	1970-1990	1970	893	69,5x11x201,5	69,3	18 834,71	22 790
0YVK0U00ZG	○ BLDP4 - 200	satín	grape	1970-2010	1970-1990	1970	893	69,5x11x201,5	69,3	19 330,58	23 390
0YVK0C00ZG	○ BLDP4 - 200	lesk	grape	1970-2010	1970-1990	1970	893	69,5x11x201,5	69,3	18 834,71	22 790

○ Dodací lhůta je 6 týdnů.

Ostatní výrobky jsou standardně dodávány do 14 dnů.



Podklad pro výpočet cen atypických výrobků.

Typ	Rám	Výplň	Poznámka	Šířka (mm)	Hloubka (mm)	Výška (mm)	Cena bez DPH pro		Cena včetně DPH pro	
							výšku do 1900 mm	výšku do 2050 mm	výšku do 1900 mm	výšku do 2050 mm
BLDP4	bílá	transparent		1200-1500		1000-2050	15 363,64	16 644,63	18 590	20 140
BLDP4	bílá	transparent		1501-2050		1000-2050	20 619,83	22 338,84	24 950	27 030

Příplatky výplň: grafit 20%, grape 10%, matrix 30%, matelux 30%

Sestavte si výrobek podle vašich potřeb - online, s vizuálním zobrazením v koupelně na <https://atypy.ravak.cz>
Ceny jsou uvedeny v Kč. Dodací lhůta atypických výrobků je 6-8 týdnů.



Možnost volby hloubky sprchového koutu 80-100 cm



Možnost použití nastavovacího profilu BLNPS - rozšíření o 20 mm

Praktický a líbivý design

Praktické využití prostoru vedle pevné stěny pro pračku, umyvadlo, toaletu...

Nepřehlédněte

- 1.** Doporučené odtokové žlaby a vpusti: Nerezové odtokové žlaby Chrome, 10° a Runway Plastové odtokové žlaby s nerezovou mřížkou Zebra. Plastová vpust' SN501 s nerezovou mřížkou.
- 2.** Doporučené vaničky: Perseus Pro, Perseus Pro Chrome, Gigant, Gigant Pro, Gigant Pro Flat, Gigant Pro Chrome.
- 3.** Výrobek není určen k samostatnému použití! Pouze pro instalaci se sprchovými dveřmi nebo sprchovým koutem. Nelze použít v kombinaci s BLDZ2.
- 4.** Při použití 2x BLPS a 1x dveří BLDP2 nebo BLDP4, možno vytvořit sprchový kout ve tvaru „U“.
- 5.** Nastavovací profil BLNPS pro rozšíření pevné stěny o 2 cm

Vaničky

→ 230

Odtokové žlaby

→ 262

Sedátka

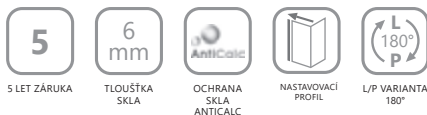
→ 222

Baterie

→ 472

Příslušenství

→ 564



Blix BLPS

Provedení



Standardní výplň



Atypická výplň



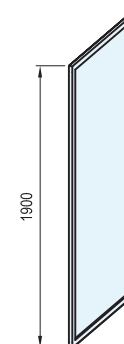
Výška
1900 mm

Obj. číslo	Typ	Rám	Výplň	Rozměry výrobku (mm)	Rozměr balení (cm)	Hmotnost brutto (kg)	Cena bez DPH	Cena s DPH
9BH40100Z1	BLPS - 80	bílá	transparent	770-790	77x4x193	26,0	5 528,93	6 690
9BH40100ZG	BLPS - 80	bílá	grape	770-790	78x4x196	26,0	5 859,50	7 090
9BH40C00Z1	BLPS - 80	lesk	transparent	770-790	77x4x193	26,0	5 528,93	6 690
9BH40C00ZG	BLPS - 80	lesk	grape	770-790	78x4x196	26,0	5 859,50	7 090
9BH40U00Z1	BLPS - 80	satín	transparent	770-790	77x4x193	26,0	5 776,86	6 990
9BH40U00ZG	BLPS - 80	satín	grape	770-790	78x4x196	26,0	6 272,73	7 590
9BH70100Z1	BLPS - 90	bílá	transparent	870-890	87x4x193	29,3	5 776,86	6 990
9BH70100ZG	BLPS - 90	bílá	grape	870-890	88x4x196	29,3	6 272,73	7 590
9BH70C00Z1	BLPS - 90	lesk	transparent	870-890	87x4x193	29,3	5 776,86	6 990
9BH70C00ZG	BLPS - 90	lesk	grape	870-890	88x4x196	29,3	6 272,73	7 590
9BH70U00Z1	BLPS - 90	satín	transparent	870-890	87x4x193	29,3	6 024,79	7 290
9BH70U00ZG	BLPS - 90	satín	grape	870-890	88x4x196	29,3	7 016,53	8 490
9BHA0100Z1	BLPS - 100	bílá	transparent	970-990	97x4x193	32,5	6 107,44	7 390
9BHA0100ZG	BLPS - 100	bílá	grape	970-990	98x4x195	32,5	6 603,31	7 990
9BHA0C00Z1	BLPS - 100	lesk	transparent	970-990	97x4x193	32,5	6 107,44	7 390
9BHA0C00ZG	BLPS - 100	lesk	grape	970-990	98x4x196	32,5	7 099,17	8 590
9BHA0U00Z1	BLPS - 100	satín	transparent	970-990	97x10x193	32,5	6 355,37	7 690
9BHA0U00ZG	BLPS - 100	satín	grape	970-990	98x4x196	32,5	7 264,46	8 790

Výrobky jsou standardně dodávány do 14 dnů.

Nastavovací profily

Obj. číslo	Typ	Rám	Rozměry výrobku (mm)	Rozměr balení (cm)	Hmotnost brutto (kg)	Cena bez DPH	Cena s DPH
E77880111900B	BLNPS	bílá	23x26x1900	2x3x191	0,5	363,64	440
E778801C1900B	BLNPS	lesk	23x26x1900	2x3x191	0,4	404,96	490
E778801U1900B	BLNPS	satín	23x26x1900	2x3x191	0,4	404,96	490



Podklad pro výpočet cen atypických výrobků.

Typ	Rám	Výplň	Poznámka	Šířka (mm)	Hloubka (mm)	Výška (mm)	Cena bez DPH pro		Cena včetně DPH pro	
							výšku do 1900 mm	výšku do 2050 mm	výšku do 1900 mm	výšku do 2050 mm
BLPS	bílá	transparent		165-700		1000-2050	6 636,36	7 190,08	8 030	8 700
BLPS	bílá	transparent		701-1200		1000-2050	7 330,58	7 942,15	8 870	9 610

Příplatky výplň: grafit 15%, grape 10%, matrix 20%, matelux 20%

Sestavte si výrobek podle vašich potřeb - online, s vizuálním zobrazením v koupelně na <https://atypy.ravak.cz>
Ceny jsou uvedeny v Kč. Dodací lhůta atypických výrobků je 6-8 týdnů.

BLDZ2 Sprchové dveře zlamovací dvoudílné



Zlamovací systém šetří místo a voda neodkapává mimo kout



Díky systému SilentRun je chod dveří tichý a nezadrhávají se



Praktické madlo pro pohodlné otevření dveří

Praktický a líbivý design

Zlamovací dveře i pro nejmenší niky (70cm), nebo pro vytvoření sprchového koutu v kombinaci s pevnou stěnou.

Nepřehlédněte

- 1.** Doporučené odtokové žlaby a vpusti: Nerezové odtokové žlaby Chrome, 10° a Runway Plastové odtokové žlaby s nerezovou mřížkou Zebra. Plastová vpust' SN501 s nerezovou mřížkou.
- 2.** Doporučené vaničky: Aneta, Angela, Perseus Pro, Perseus Pro Flat, Perseus Pro Chrome, Gigant, Gigant Pro, Gigant Pro Flat.
- 3.** Bezpečnostní 6 mm sklo s patentovanou ochrannou technologií RAVAK AntiCalc®.
- 4.** Kompletně zapouzdřené celokovové pojezdy s kuličkovými ložisky.
- 5.** Není možné použít nastavovací profil BLNPS.

Vaničky → 230

Odtokové žlaby → 262

Sedátka → 222

Baterie → 472

Příslušenství → 564



5 LET ZÁRUKA

TLOUŠŤKA
SKLAOCHRANA
SKLA
ANTICALC

TICHÝ CHOD

Blix BLDZ2

Provedení



LESK

Standardní výplň

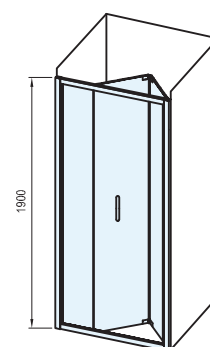
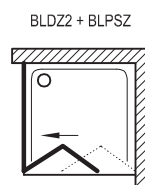
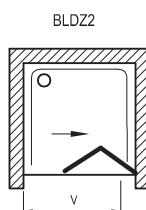


TRANSPARENT

Výška
1900 mm

Obj. číslo	Typ	Rám	Výplň	Rozměry výrobku (mm)	Rozměry výrobku v mm - montáž s BLPSZ	Vstup „V“ (mm)	Rozměr balení (cm)	Hmotnost brutto (kg)	Cena bez DPH	Cena s DPH
X01H10C00Z1	BLDZ2 - 70	lesk	transparent	670-710	670-690	453	73x7x198	25,5	8 256,20	9 990
X01H40C00Z1	BLDZ2 - 80	lesk	transparent	770-810	770-790	553	83x7x198	29,5	8 669,42	10 490
X01H70C00Z1	BLDZ2 - 90	lesk	transparent	870-910	870-890	654	93x7x198	33,5	9 082,64	10 990

Výrobky jsou standardně dodávány do 14 dnů.



BLPSZ Pevná stěna pro kombinaci s BLDZ2

Možnost volby hloubky sprchového koutu 80-90 cm

Praktický a líbivý design

Praktické využití prostoru vedle pevné stěny pro pračku, umyvadlo, toaletu...

Nepřehlédněte

- 1.** Doporučené odtokové žlaby a vpusti: Nerezové odtokové žlaby Chrome, 10° a Runway Plastové odtokové žlaby s nerezovou mřížkou Zebra. Plastová vpust' SN501 s nerezovou mřížkou.
- 2.** Doporučené vaničky: Aneta, Angela, Perseus Pro, Perseus Pro Flat, Perseus Pro Chrome, Gigant, Gigant Pro, Gigant Pro Flat.
- 3.** Výrobek není určen k samostatnému použití! Pouze pro instalaci se sprchovými dveřmi BLDZ2.
- 4.** Není možné použít nastavovací profil BLNPS.

Vaničky → 230

Odtokové žlaby → 262

Sedátka → 222

Baterie → 472

Příslušenství → 564



5 LET ZÁRUKA

TLOUŠŤKA
SKLAOCHRANA
SKLA
ANTICALC

Blix BLPSZ

Provedení



LESK

Standardní výplň

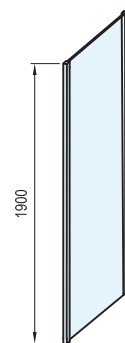


TRANSPARENT

Výška
1900 mm

Obj. číslo	Typ	Rám	Výplň	Rozměry výrobku (mm)	Rozměr balení (cm)	Hmotnost brutto (kg)	Cena bez DPH	Cena s DPH
X93H40C00Z1	BLPSZ - 80	lesk	transparent	780-800	83x5x198	25,0	3 958,68	4 790
X93H70C00Z1	BLPSZ - 90	lesk	transparent	880-900	93x5x198	27,0	4 206,61	5 090

Výrobky jsou standardně dodávány do 14 dnů.

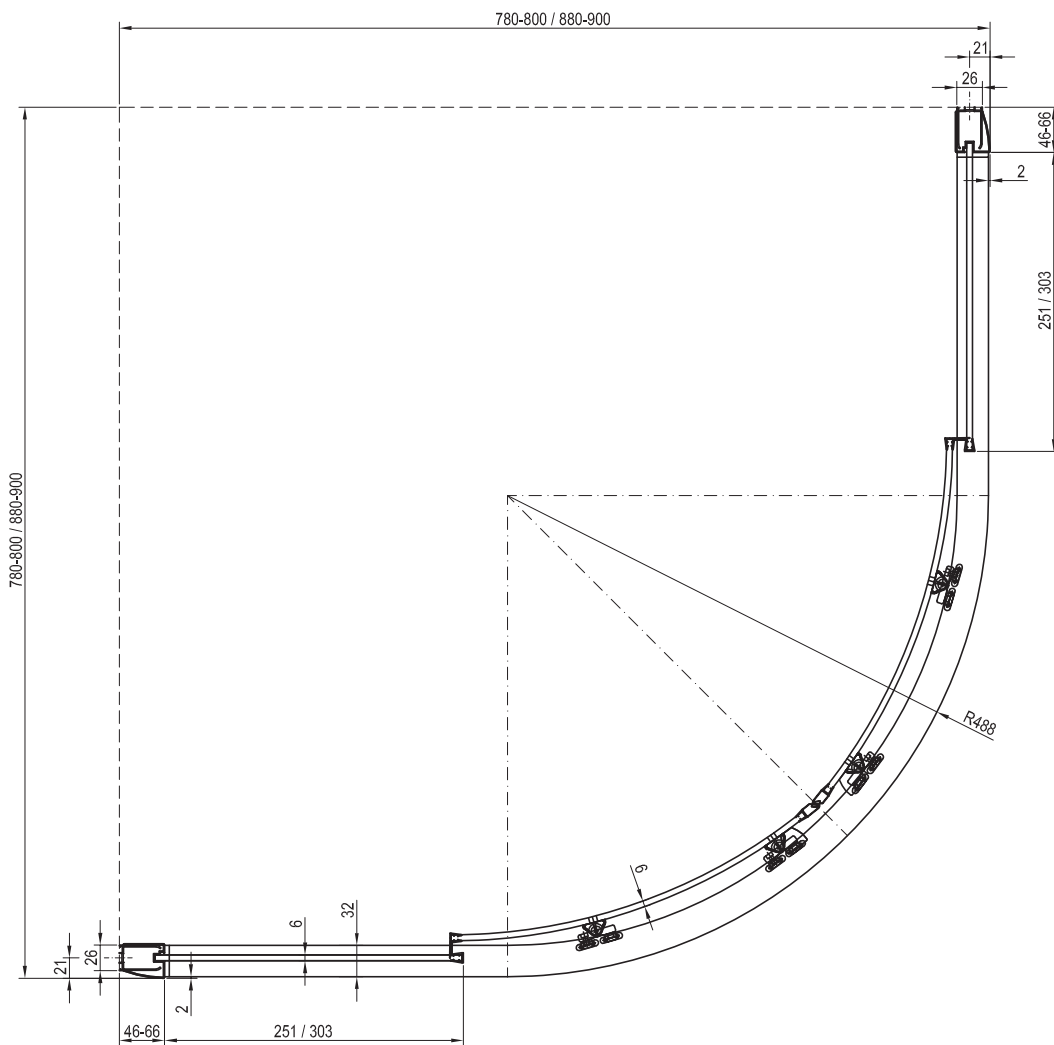


BLCP4 Stavební připravenost

Typ	Montáž na vaničku * Doporučený rozměr vaničky (mm)	Montáž na podlahu ** Doporučený rozměr spádovaného prostoru (mm)
BLCP4 - 80	800 x 800, R 500	Dle technického nákresu
BLCP4 - 90	900 x 900, R 500	Dle technického nákresu

* Hodnoty uvedené v tabulce jsou v souladu s instalací vaničky dle montážního návodu RAVAK

** Rozměry v tabulce jsou na vnitřní hranu skla.

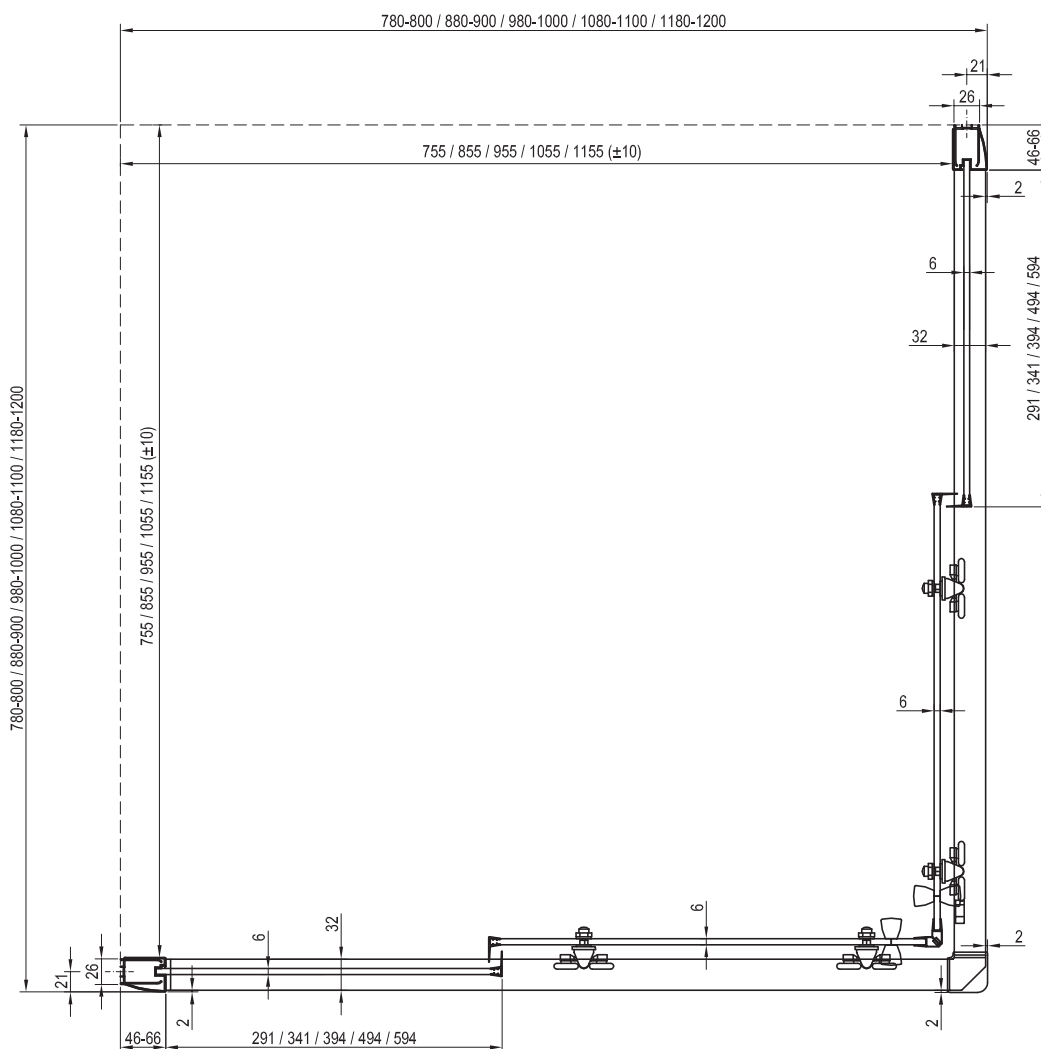


BLRV2 Stavební připravenost

Typ	Montáž na vaničku * Doporučený rozměr vaničky (mm)	Montáž na podlahu ** Doporučený rozměr spádovaného prostoru (mm)
BLRV2 - 80	800 x 800	755 x 755
BLRV2 - 90	900 x 900	855 x 855

* Hodnoty uvedené v tabulce jsou v souladu s instalací vaničky dle montážního návodu RAVAK

** Rozměry v tabulce jsou na vnitřní hranu skla.

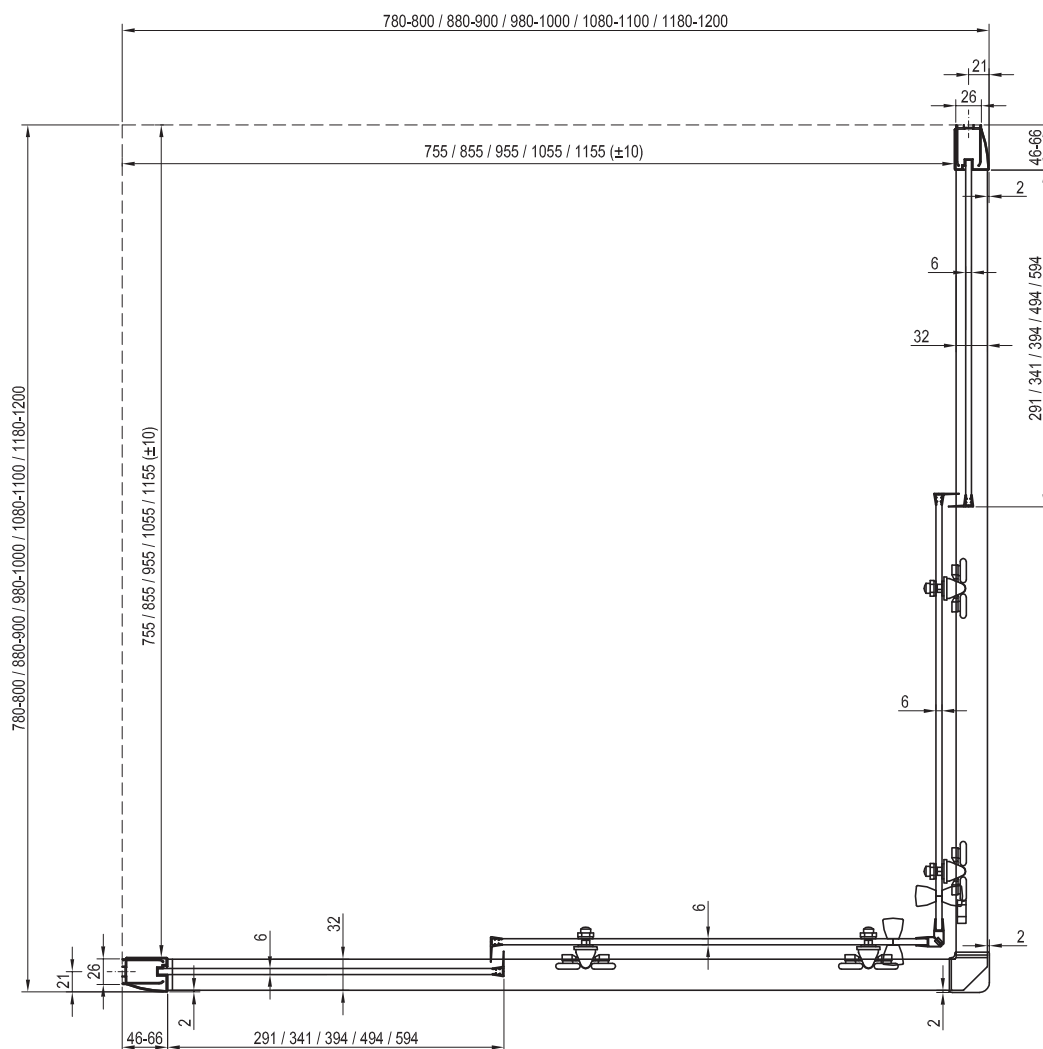


BLRV2K+BLRV2K Stavební připravenost

Typ	Montáž na vaničku * Doporučený rozměr vaničky (mm)	Montáž na podlahu ** Doporučený rozměr spádovaného prostoru (mm)
BLRV2K - 80 + BLRV2K - 80	800 x 800	755 x 755
BLRV2K - 90 + BLRV2K - 90	900 x 900	855 x 855
BLRV2K - 100 + BLRV2K - 100	1000 x 1000	955 x 955
BLRV2K - 100 + BLRV2K - 80	1000 x 800	955 x 755
BLRV2K - 110 + BLRV2K - 80	1100 x 800	1055 x 755
BLRV2K - 120 + BLRV2K - 80	1200 x 800	1155 x 755
BLRV2K - 120 + BLRV2K - 90	1200 x 900	1155 x 855
Jiné kombinace	-	Dle technického nákresu

* Hodnoty uvedené v tabulce jsou v souladu s instalací vaničky dle montážního návodu RAVAK

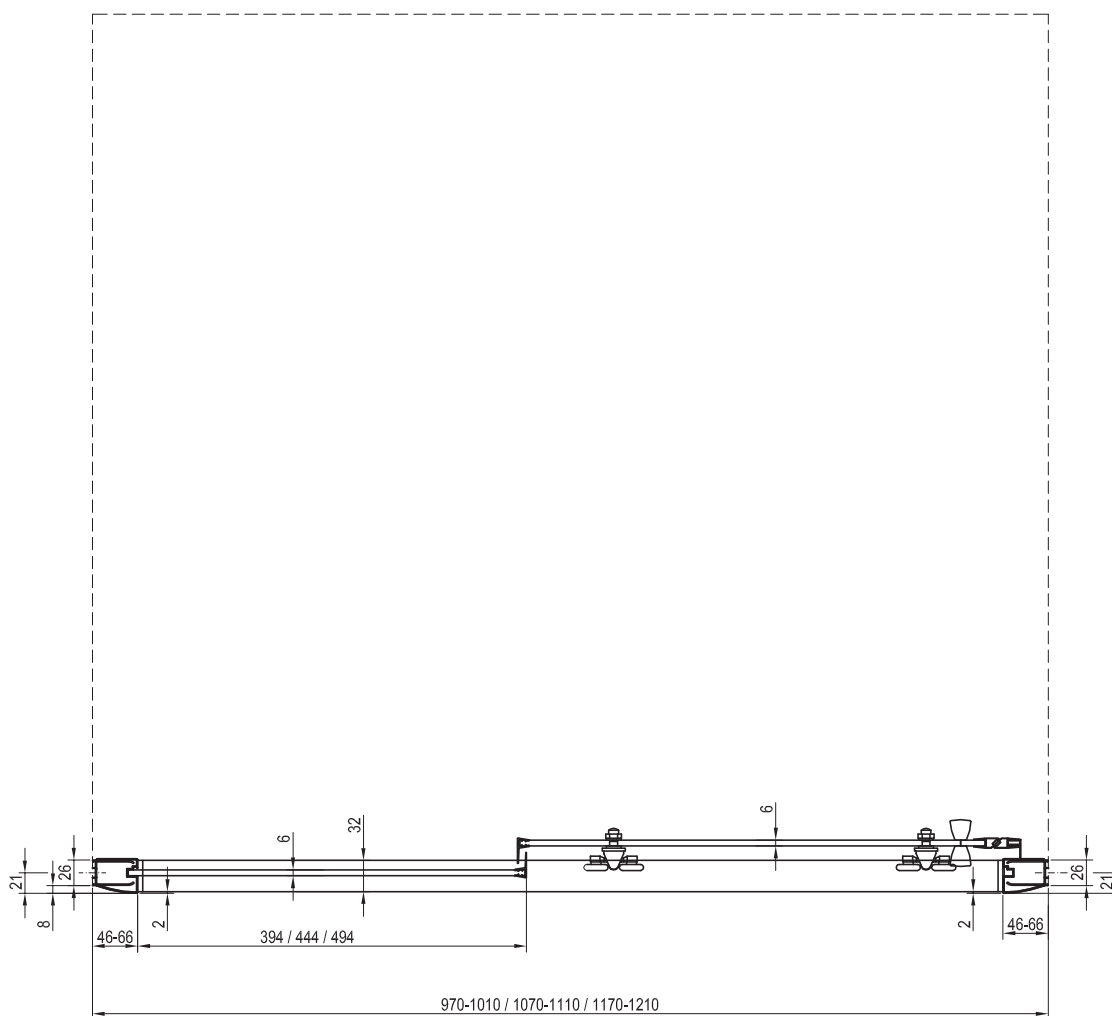
** Rozměry v tabulce jsou na vnitřní hranu skla.



BLDP2 Stavební připravenost

Typ	Montáž na vaničku * Doporučený rozměr vaničky (mm)	Montáž na podlahu ** Doporučený rozměr spádovaného prostoru (mm)
BLDP2 100 + BLPS - 80	1000 x 800	955 x 745
BLDP2 100 + BLPS - 100	1000 x 1000	955 x 945
BLDP2 110 + BLPS - 80	1100 x 800	1055 x 745
BLDP2 120 + BLPS - 80	1200 x 800	1155 x 745
BLDP2 120 + BLPS - 90	1200 x 900	1155 x 845
Jiné kombinace	-	Dle technického nákresu

* Hodnoty uvedené v tabulce jsou v souladu s instalací vaničky dle montážního návodu RAVAK
 ** Rozměry v tabulce jsou na vnitřní hranu skla.

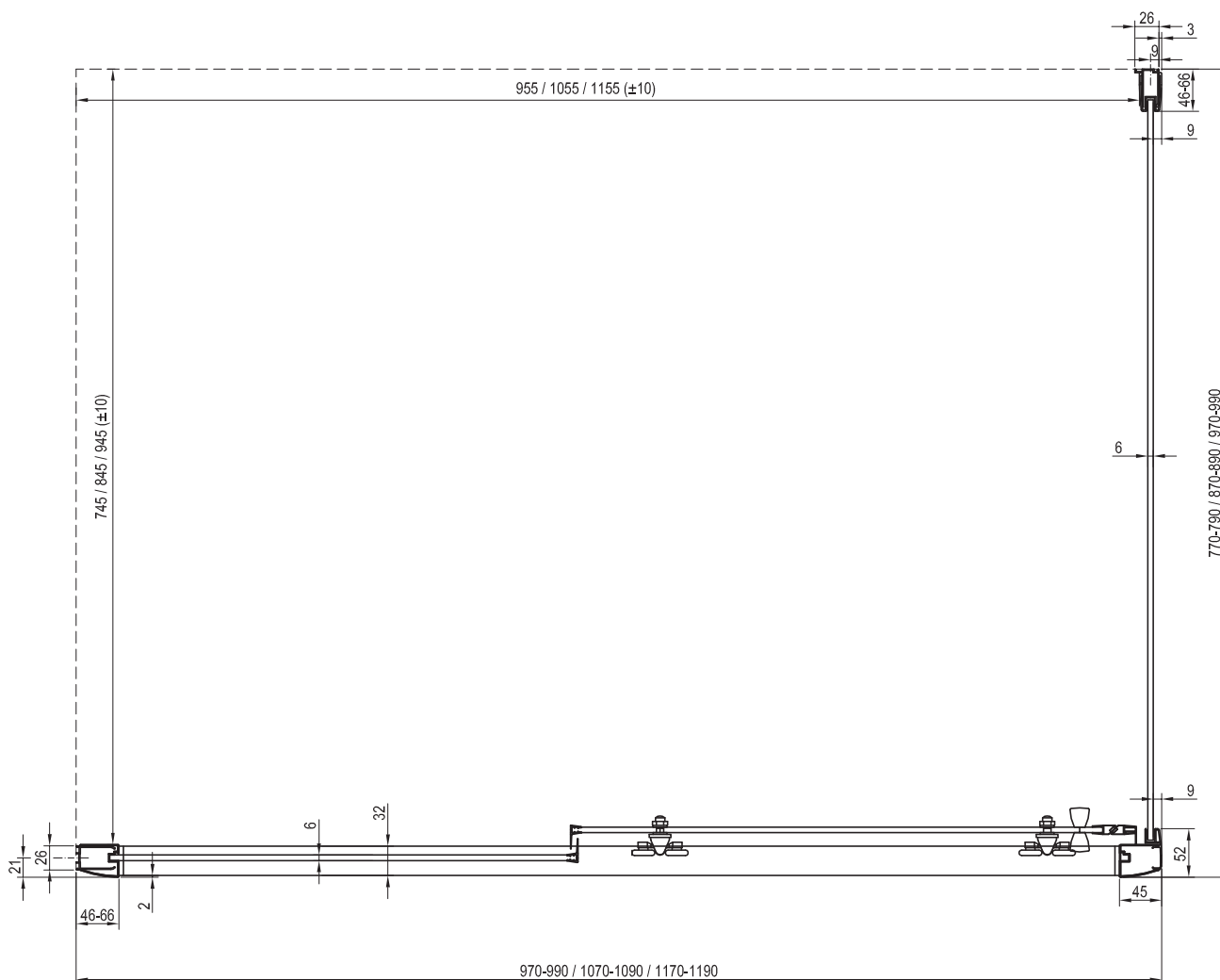


BLDP2 + BLPS Stavební připravenost

Typ	Montáž na vaničku * Doporučený rozměr vaničky (mm)	Montáž na podlahu ** Doporučený rozměr spádovaného prostoru (mm)
BLDP2 100 + BLPS - 80	1000 x 800	955 x 745
BLDP2 100 + BLPS - 100	1000 x 1000	955 x 945
BLDP2 110 + BLPS - 80	1100 x 800	1055 x 745
BLDP2 120 + BLPS - 80	1200 x 800	1155 x 745
BLDP2 120 + BLPS - 90	1200 x 900	1155 x 845
Jiné kombinace	-	Dle technického nákresu

* Hodnoty uvedené v tabulce jsou v souladu s instalací vaničky dle montážního návodu RAVAK

** Rozměry v tabulce jsou na vnitřní hranu skla.

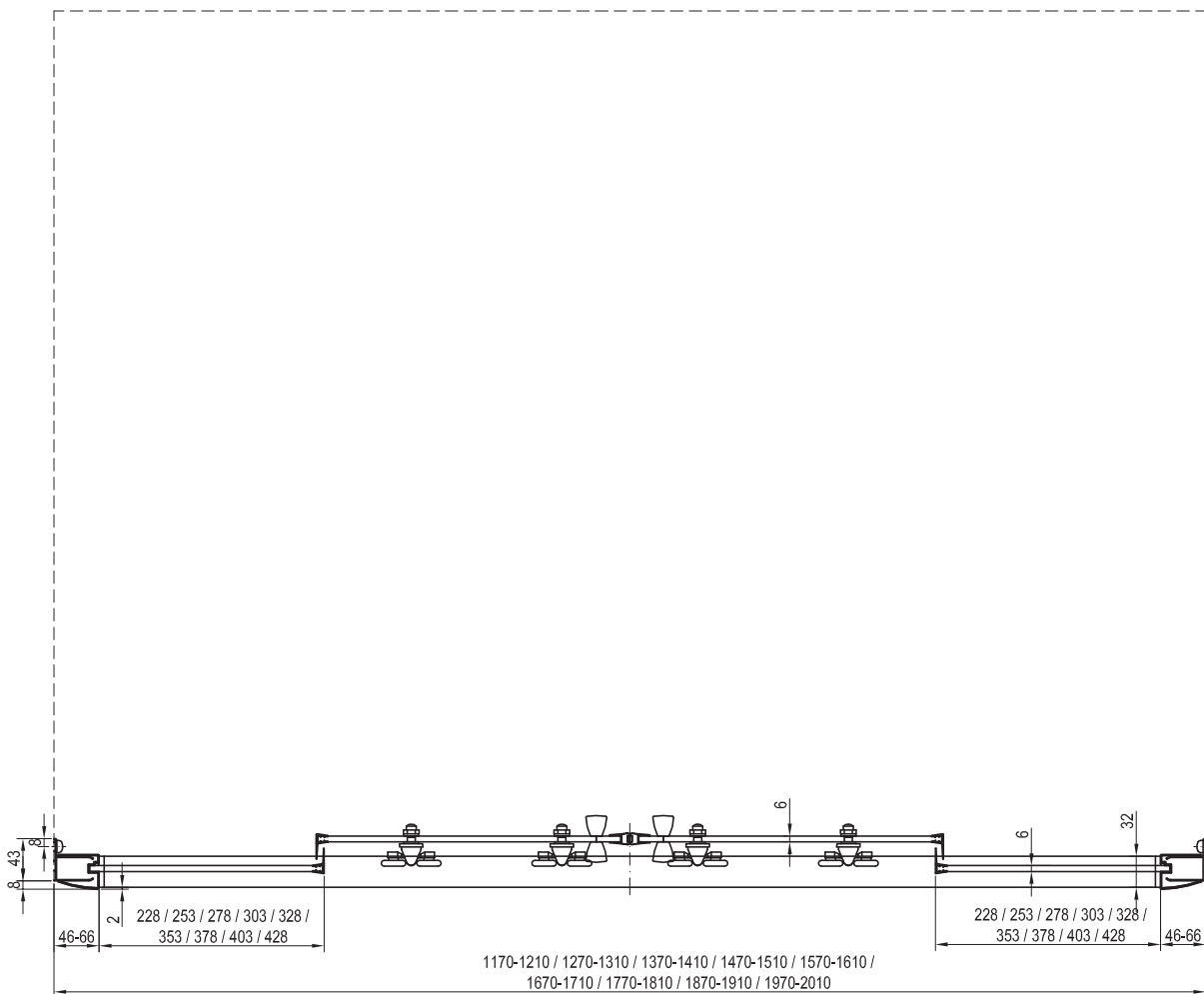


BLDP4 Stavební připravenost

Typ	Montáž na vaničku * Doporučený rozměr vaničky (mm)	Montáž na podlahu ** Doporučený rozměr spádovaného prostoru (mm)
BLDP2 100 + BLPS - 80	1000 x 800	955 x 745
BLDP2 100 + BLPS - 100	1000 x 1000	955 x 945
BLDP2 110 + BLPS - 80	1100 x 800	1055 x 745
BLDP2 120 + BLPS - 80	1200 x 800	1155 x 745
BLDP2 120 + BLPS - 90	1200 x 900	1155 x 845
Jiné kombinace	-	Dle technického náčrtu

* Hodnoty uvedené v tabulce jsou v souladu s instalací vaničky dle montážního návodu RAVAK

** Rozměry v tabulce jsou na vnitřní hranu skla.

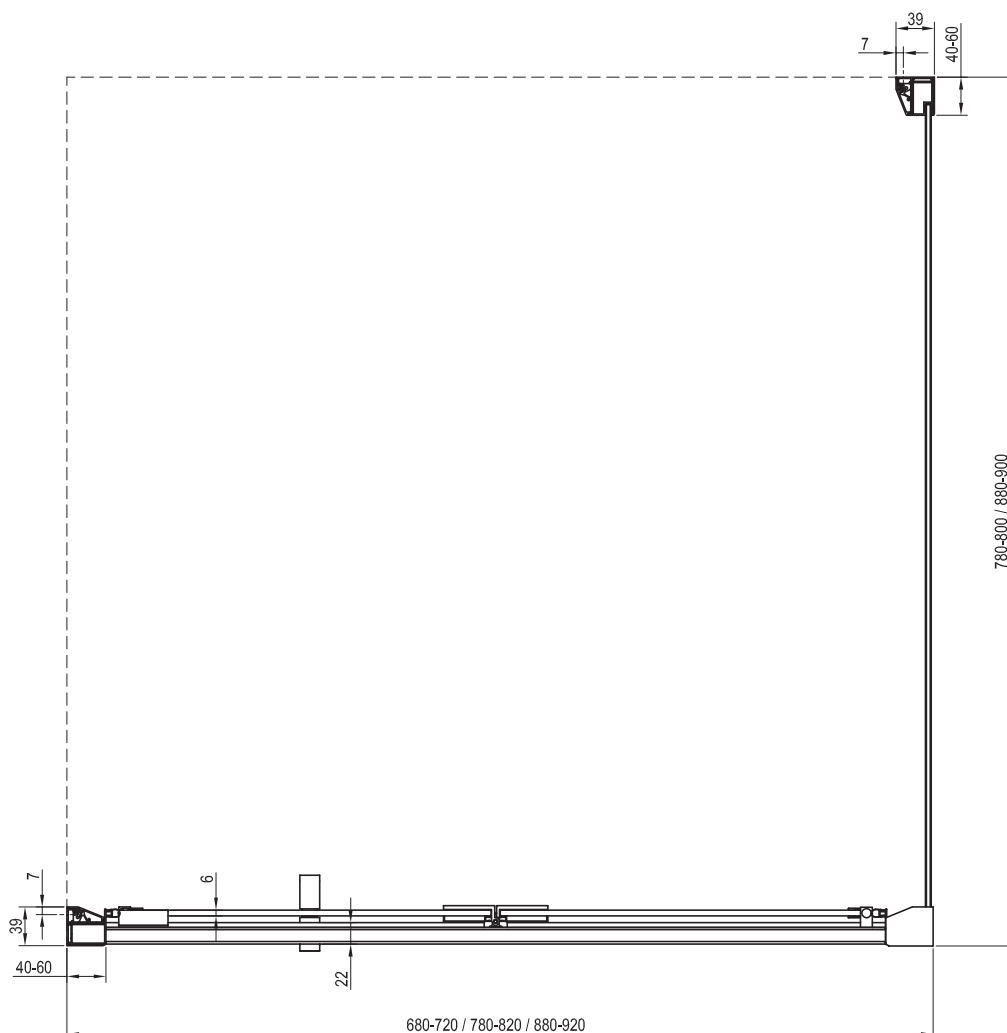


BLDZ2 + BLPSZ Stavební připravenost

Typ	Montáž na vaničku * Doporučený rozměr vaničky (mm)	Montáž na podlahu ** Doporučený rozměr spádovaného prostoru (mm)
BLDZ2 - 80 + BLPSZ - 80	800 x 800	740 x 750
BLDZ2 - 90 + BLPSZ - 90	900 x 900	840 x 850
Jiné kombinace	-	Dle technického nákresu

* Hodnoty uvedené v tabulce jsou v souladu s instalací vaničky dle montážního návodu RAVAK


** Rozměry v tabulce jsou na vnitřní hranu skla.




Ustavovací a nastavovací profily

Obj. číslo	Typ	Rám	Rozměry výrobku (mm)	Rozměr balení (cm)	Hmotnost brutto (kg)	Cena bez DPH	Cena s DPH
E77880111900B	BLNPS	bilá	23x26x1900	2x3x191	0,5	363,64	440
E778801C1900B	BLNPS	lesk	23x26x1900	2x3x191	0,4	404,96	490
E778801U1900B	BLNPS	satín	23x26x1900	2x3x191	0,4	404,96	490

Ustavovací a nastavovací profily




NASTAVOVACÍ PROFIL

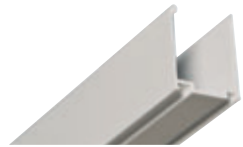


Posun sprchového koutu v ustavovacím profilu je možný o 10 mm na obě strany.

Sprchový kout
/Grafická ukázka použití u sprchového koutu Supernova/



Nastavovací profily
Umožní nastavit (rozšířit) sprchový kout nebo dveře vždy o 2 cm na každé straně.
Nastavovací profily vyrábíme k řadám sprchových koutů a dveří: Nexty, Pivot, Blix a Supernova.



Ustavovací profil
Slouží k připevnění sprchového koutu nebo dveří ke zdi.
Nedodává se samostatně, ale je přibaleno ke každému výrobku, u kterého je zapotřebí.

Lze použít u všech výrobků Blix (mimo BLDP4, BLDZ2, BLPSZ).

Supernova



5

 5 LET ZÁRUKA
NA VŠECHNY SPRCHOVÉ
KOUTY A DVEŘE

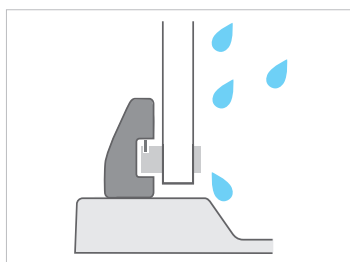
OCHRANA SKLA
Sklo je chráněné technologií
povrchové úpravy RAVAK AntiCalc®

NASTAVOVACÍ PROFIL
**3
mm**
**TLOUŠŤKA
SKLA**

SNADNÁ MONTÁŽ
Na montáž rámu vám stačí
pouze několik šroubů

10
10 LET ZÁRUKA NA ANTIBLOCK
Na technické řešení AntiBlock
poskytuje RAVAK 10 let záruku

Věčná rámová konstrukce

 Silnostěnné hliníkové profily,
pevné spoje a vysoce kvalitní
povrchová úprava pro použití
i v komerčních provozech

Maximální těsnost

 Kout zadrží vodu i při
intenzivním sprchování

AntiBlock

 Patentovaný systém zaručuje
bezporuchový a tichý chod.
Zabraňuje zadržování a křížení
dveří

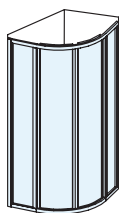
Dokonale přizpůsobivé

 Nastavovací profily ANPS/NPS
umožní rozšíření dveří tak,
aby šly instalovat i do míst,
které neodpovídají standardním
rozměrovým variantám výrobků
(rozšíření až o 4 cm na každé
straně)

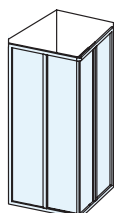
Široká nabídka

 5 typových variant
a nepřeborné množství
kombinací barvy rámu a výplně

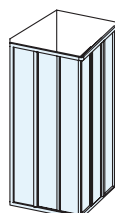
Velmi snadná montáž

 Dodáváme ve smontovaném
stavu – stačí přišroubovat
ke zdi a zatěsnit


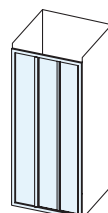
SKCP4 / SKCP4 Sabina

 Čtvrtkruhov
sprchové kouty > **186**


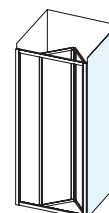
SRV2-S + SRV2-S

 Rohové
sprchové kouty > **190**


ASRV3 + ASRV3



ASDP3

 Sprchové dveře > **198**


APSS

 Pevná stěna > **202**

SKCP4 Čtvrtkruhový sprchový kout čtyřdílný



Antiblok - bezporuchový a tichý chod dveří se zárukou 10 let



Maximální těsnost - voda zůstane uvnitř koutu



Možnost přizpůsobení stavebním nerovnostem +/- 10 mm

Absolutní spolehlivost

Díky konstrukci ze silnostěnného hliníku, kvalitní povrchové úpravě a systému AntiBlock jsou kouty Supernova nejspolehlivější na trhu.

Nepřehlédněte

- 1.** Doporučené odtokové žlaby a vpusti: Nerezové odtokové žlaby Chrome, 10° a Runway. Plastové odtokové žlaby s nerezovou mřížkou Zebra. Plastová vpust' SN501 s nerezovou mřížkou.
- 2.** Doporučené vaničky: Ronda, Elipso, Elipso Pro, Elipso Pro Flat, Elipso Pro Chrome, Sabina.
- 3.** Velmi snadná montáž - výrobky se dodávají ve smontovaném stavu.
- 4.** Možnost použití 2 cm nastavovacích profilů pro rychlé řešení netypických rozměrů v koupelně.

Vaničky

→ 230

Odtokové žlaby

→ 262

Sedátka

→ 222

Baterie

→ 472

Příslušenství

→ 564



Supernova SKCP4

Provedení



Standardní výplň



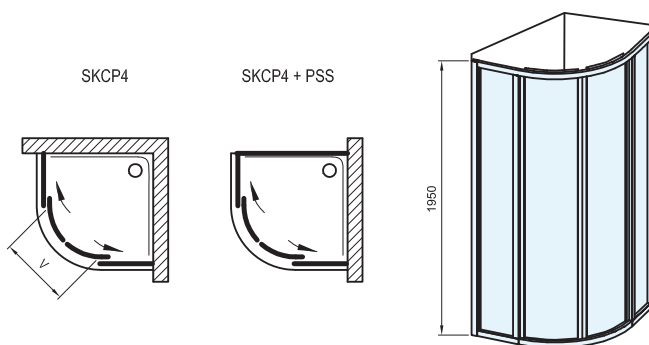
Výška
1950 mm

Obj. číslo	Typ	Rám	Výplň	Rozměry výrobku (mm)	Vstup „V“ (mm)	Rozměr balení (cm)	Hmotnost brutto (kg)	Cena bez DPH	Cena s DPH
3114010211	SKCP4 - 80	bílá	pearl	775-795x775-795	500	8x42x195	16,2	9 082,64	10 990
31140102Z1	SKCP4 - 80	bílá	transparent	775-795x775-795	500	8x42x195	28,6	11 727,27	14 190
31140102ZG	SKCP4 - 80	bílá	grape	775-795x775-795	500	8x42x195	27,5	12 057,85	14 590
3114030211	SKCP4 - 80	černá	pearl	775-795x775-795	500	8x42x195	16,2	9 909,09	11 990
31140302Z1	SKCP4 - 80	černá	transparent	775-795x775-795	500	8x42x195	28,6	12 553,72	15 190
31140302ZG	SKCP4 - 80	černá	grape	775-795x775-795	500	8x42x195	27,5	12 884,30	15 590
31140U0211	SKCP4 - 80	satín	pearl	775-795x775-795	500	8x42x195	16,2	9 413,22	11 390
31140U02Z1	SKCP4 - 80	satín	transparent	775-795x775-795	500	8x42x195	28,6	12 057,85	14 590
31140U02ZG	SKCP4 - 80	satín	grape	775-795x775-795	500	8x42x195	27,5	12 388,43	14 990
3117010211	SKCP4 - 90	bílá	pearl	875-895x875-895	550	8x46x195	17,5	9 578,51	11 590
31170102Z1	SKCP4 - 90	bílá	transparent	875-895x875-895	550	8x46x195	31,8	12 223,14	14 790
31170102ZG	SKCP4 - 90	bílá	grape	875-895x875-895	550	8x46x195	30,4	12 553,72	15 190
3117030211	SKCP4 - 90	černá	pearl	875-895x875-895	550	8x46x195	17,5	10 404,96	12 590
31170302Z1	SKCP4 - 90	černá	transparent	875-895x875-895	550	8x46x195	31,8	13 049,59	15 790
31170302ZG	SKCP4 - 90	černá	grape	875-895x875-895	550	8x46x195	30,4	13 380,17	16 190
31170U0211	SKCP4 - 90	satín	pearl	875-895x875-895	550	8x46x195	17,5	9 909,09	11 990
31170U02Z1	SKCP4 - 90	satín	transparent	875-895x875-895	550	8x46x195	31,8	12 553,72	15 190
31170U02ZG	SKCP4 - 90	satín	grape	875-895x875-895	550	8x46x195	30,5	12 884,30	15 590

Dodací lhůta barevného provedení černá je až 5 týdnů. Ostatní výrobky mají dodací lhůtu 14 dní.

Nastavovací a spojovací profily

Obj. číslo	Typ	Rám	Rozměry výrobku (mm)	Rozměr balení (cm)	Hmotnost brutto (kg)	Cena bez DPH	Cena s DPH
E7788011195021	NPS 195	bílá	23x26x1950	2x3x195	0,4	363,64	440
E7788013195021	NPS 195	černá	23x26x1950	2x3x195	0,4	404,96	490
E778801U195021	NPS 195	satín	23x26x1950	2x3x195	0,4	404,96	490
E119500021	T spoj 195	bílá	68x60x1950	7x7x199	1,9	1 272,73	1 540
E11950002U	T spoj 195	satín	68x60x1950	7x7x199	1,9	1 644,63	1 990



Podklad pro výpočet cen atypických výrobků.

Typ	Rám	Výplň	Poznámka	Šířka (mm)	Hloubka (mm)	Výška (mm)	Cena bez DPH pro		Cena včetně DPH pro	
							výšku do 1950 mm	výšku do 2000 mm	výšku do 1950 mm	výšku do 2000 mm
SKCP4	bílá	pearl (ABS)		750-1000	750-1000	1000-2000	11 495,87	12 454,55	13 910	15 070
SKCP4	bílá	pearl (ABS)		1001-1400	1001-1400	1000-2000	12 454,55	13 413,22	15 070	16 230

Příplatky rám: Satin 5%

Sestavte si výrobek podle vašich potřeb - online, s vizuálním zobrazením v koupelně na <https://atypy.ravak.cz>
Ceny jsou uvedeny v Kč. Dodací lhůta atypických výrobků je 6-8 týdnů.

SKCP4 Sabina

Čtvrtkruhový sprchový kout čtyřdílný



Antiblok - bezporuchový a tichý chod dveří se zárukou 10 let



Maximální těsnost - voda zůstane uvnitř koutu

Absolutní spolehlivost

Díky konstrukci ze silnostěnného hliníku, kvalitní povrchové úpravě a systému AntiBlock jsou kouty Supernova nejspolehlivější na trhu.

Nepřehlédněte

- 1.** Doporučené vaničky: Sabina
- 2.** Velmi snadná montáž - výrobky se dodávají ve smontovaném stavu.
- 3.** Možnost použití 2 cm nastavovacích profilů pro rychlé řešení netypických rozměrů v koupelně.
- 4.** Rádus 500 mm.
- 5.** Celková výška sprchového koutu a vaničky je 2120 mm.

Vaničky → 230

Odtokové žlaby → 262

Sedátka → 222

Baterie → 472

Příslušenství → 564



Supernova SKCP4 Sabina

Provedení

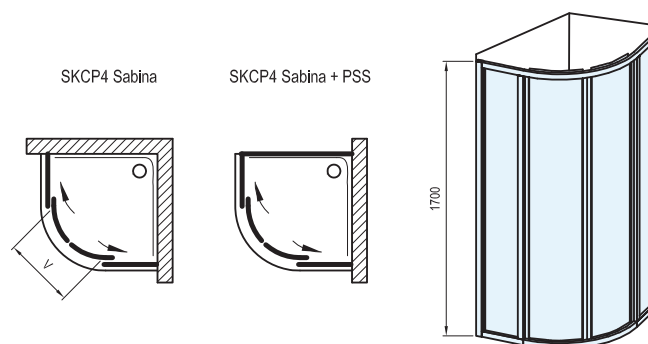
Standardní výplň

Výška
1700 mm



Obj. číslo	Typ	Rám	Výplň	Rozměry výrobku (mm)	Vstup „V“ (mm)	Rozměr balení (cm)	Hmotnost brutto (kg)	Cena bez DPH	Cena s DPH
31144V10011	SKCP4 - 80 Sabina	bílá	pearl	775-795x775-795	500	8x42x171	14,7	8 090,91	9 790
31144VU0011	SKCP4 - 80 Sabina	satín	pearl	775-795x775-795	500	8x42x171	14,7	8 421,49	10 190
31177V10011	SKCP4 - 90 Sabina	bílá	pearl	875-895x875-895	550	8x46x171	15,7	8 669,42	10 490
31177VU0011	SKCP4 - 90 Sabina	satín	pearl	875-895x875-895	550	8x46x171	15,7	9 000,00	10 890

Výrobky jsou standardně dodávány do 14 dnů.



SRV2-S + SRV2-S Rohový sprchový kout



Antiblok - bezporuchový a tichý chod dveří se zárukou 10 let



Maximální těsnost - voda zůstane uvnitř koutu



Možnost přizpůsobení stavebním nerovnostem +/- 10 mm

Absolutní spolehlivost

Díky konstrukci ze silnostěnného hliníku, kvalitní povrchové úpravě a systému AntiBlock jsou kouty Supernova nejspolehlivější na trhu.

Nepřehlédněte

- 1.** Doporučené odtokové žlaby a vpusti: Nerezové odtokové žlaby Chrome, 10° a Runway. Plastové odtokové žlaby s nerezovou mřížkou Zebra. Plastová vpust' SN501 s nerezovou mřížkou.
- 2.** Doporučené vaničky: Aneta, Angela, Perseus Pro Flat, Perseus Pro Chrome, Gigant, Gigant Pro, Gigant Pro Flat, Gigant Pro Chrome.
- 3.** Velmi snadná montáž - výrobky se dodávají ve smontovaném stavu.
- 4.** Možnost použití 2 cm nastavovacích profilů pro rychlé řešení netypických rozměrů v koupelně.

Vaničky

→ 230

Odtokové žlaby

→ 262

Sedátka

→ 222

Baterie

→ 472

Příslušenství

→ 564



5 LET ZÁRUKA



TLOUŠŤKA SKLA



NASTAVOVACÍ PROFIL



10 LET ZÁRUKA NA ANTI-BLOCK



SNADNÁ MONTÁŽ



OCHRANA SKLA ANTICALC

Supernova SRV2-S + SRV2-S

Provedení



SATIN

BILÁ

ČERNÁ

Standardní výplň



TRANSPARENT

GRAPE

PEARL

Atypická výplň



MATRIX

PEARL

RAIN

STRIP

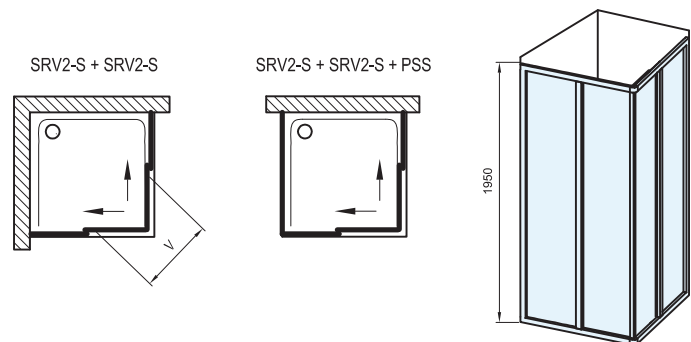
Výška
1950 mm

Obj. číslo	Typ	Rám	Výplň	Rozměry výrobku (mm)	Vstup „V“ (mm)	Rozměr balení (cm)	Hmotnost brutto (kg)	Cena bez DPH	Cena s DPH
14V301O211	SRV2 - 75 S	bílá	pearl	720-740	396	70x6x199	9,4	3 876,03	4 690
14V301O2Z1	SRV2 - 75 S	bílá	transparent	720-740	396	70x6x199	16,4	4 289,26	5 190
14V301O2ZG	SRV2 - 75 S	bílá	grape	720-740	396	70x6x199	15,9	4 537,19	5 490
14V303O211	SRV2 - 75 S	černá	pearl	720-740	396	70x6x199	9,4	4 289,26	5 190
14V303O2Z1	SRV2 - 75 S	černá	transparent	720-740	396	70x6x199	16,4	4 702,48	5 690
14V303O2ZG	SRV2 - 75 S	černá	grape	720-740	396	70x6x199	15,9	5 198,35	6 290
14V30UO211	SRV2 - 75 S	satín	pearl	720-740	396	70x6x199	9,4	4 289,26	5 190
14V30UO2Z1	SRV2 - 75 S	satín	transparent	720-740	396	70x6x199	16,4	4 785,12	5 790
14V30UO2ZG	SRV2 - 75 S	satín	grape	720-740	396	70x6x199	15,9	5 198,35	6 290
14V401O211	SRV2 - 80 S	bílá	pearl	770-790	431	74x6x199	9,8	3 958,68	4 790
14V401O2Z1	SRV2 - 80 S	bílá	transparent	770-790	431	74x6x199	16,7	4 702,48	5 690
14V401O2ZG	SRV2 - 80 S	bílá	grape	770-790	431	74x6x199	16,7	4 867,77	5 890
14V403O211	SRV2 - 80 S	černá	pearl	770-790	431	74x6x199	9,8	4 371,90	5 290
14V403O2Z1	SRV2 - 80 S	černá	transparent	770-790	431	74x6x199	16,7	5 115,70	6 190
14V403O2ZG	SRV2 - 80 S	černá	grape	770-790	431	74x6x199	16,7	5 280,99	6 390
14V40UO211	SRV2 - 80 S	satín	pearl	770-790	431	74x6x199	9,8	4 537,19	5 490
14V40UO2Z1	SRV2 - 80 S	satín	transparent	770-790	431	74x6x199	16,7	5 280,99	6 390
14V40UO2ZG	SRV2 - 80 S	satín	grape	770-790	431	74x6x199	16,7	5 446,28	6 590
14V701O211	SRV2 - 90 S	bílá	pearl	870-890	504	87x6x199	10,3	4 206,61	5 090
14V701O2Z1	SRV2 - 90 S	bílá	transparent	870-890	504	84x6x199	18,2	4 950,41	5 990
14V701O2ZG	SRV2 - 90 S	bílá	grape	870-890	504	84x6x199	18,2	5 280,99	6 390
14V703O211	SRV2 - 90 S	černá	pearl	870-890	504	87x6x199	10,3	4 619,83	5 590
14V703O2Z1	SRV2 - 90 S	černá	transparent	870-890	504	84x6x199	18,2	5 446,28	6 590
14V703O2ZG	SRV2 - 90 S	černá	grape	870-890	504	84x6x199	18,2	5 776,86	6 990
14V70UO211	SRV2 - 90 S	satín	pearl	870-890	504	84x6x199	10,3	4 454,55	5 390
14V70UO2Z1	SRV2 - 90 S	satín	transparent	870-890	504	84x6x199	18,2	5 198,35	6 290
14V70UO2ZG	SRV2 - 90 S	satín	grape	870-890	504	84x6x199	18,2	5 611,57	6 790
14VA01O211	SRV2 - 100 S	bílá	pearl	970-990	530	94x6x199	11,0	4 950,41	5 990
14VA01O2Z1	SRV2 - 100 S	bílá	transparent	970-990	530	94x6x199	19,9	5 694,21	6 890
14VA01O2ZG	SRV2 - 100 S	bílá	grape	970-990	530	94x6x199	19,9	5 859,50	7 090
14VA03O211	SRV2 - 100 S	černá	pearl	970-990	530	94x6x199	11,0	5 363,64	6 490
14VA03O2Z1	SRV2 - 100 S	černá	transparent	970-990	530	94x6x199	19,9	6 107,44	7 390
14VA03O2ZG	SRV2 - 100 S	černá	grape	970-990	530	94x6x199	19,9	6 272,73	7 590
14VA0UO211	SRV2 - 100 S	satín	pearl	970-990	530	94x6x199	11,0	5 115,70	6 190
14VA0UO2Z1	SRV2 - 100 S	satín	transparent	970-990	530	94x6x199	19,9	5 859,50	7 090
14VA0UO2ZG	SRV2 - 100 S	satín	grape	970-990	530	94x6x199	19,9	6 024,79	7 290

○ Dodací lhůta je 6 týdnů.

Pro kompletaci sprchového koutu je nutno objednat vždy alespoň 2 položky výrobku, tím vznikne celková cena sprchového koutu.

Dodací lhůta barevného provedení černá je až 5 týdnů. Ostatní výrobky mají dodací lhůtu 14 dní.



SRV2-S + SRV2-S Rohový sprchový kout



Antiblok - bezporuchový a tichý chod dveří se zárukou 10 let



Maximální těsnost - voda zůstane uvnitř koutu



Možnost přizpůsobení stavebním nerovnostem +/- 10 mm

Absolutní spolehlivost

Díky konstrukci ze silnostěnného hliníku, kvalitní povrchové úpravě a systému AntiBlock jsou kouty Supernova nejspolehlivější na trhu.

Nepřehlédněte

- 1.** Doporučené odtokové žlaby a vpusti: Nerezové odtokové žlaby Chrome, 10° a Runway. Plastové odtokové žlaby s nerezovou mřížkou Zebra. Plastová vpust' SN501 s nerezovou mřížkou.
- 2.** Doporučené vaničky: Aneta, Angela, Perseus Pro Flat, Perseus Pro Chrome, Gigant, Gigant Pro, Gigant Pro Flat, Gigant Pro Chrome.
- 3.** Velmi snadná montáž - výrobky se dodávají ve smontovaném stavu.
- 4.** Možnost použití 2 cm nastavovacích profilů pro rychlé řešení netypických rozměrů v koupelně.

Vaničky → 230

Odtokové žlaby → 262

Sedátka → 222

Baterie → 472

Příslušenství → 564



Supernova SRV2-S + SRV2-S

Provedení



Standardní výplň



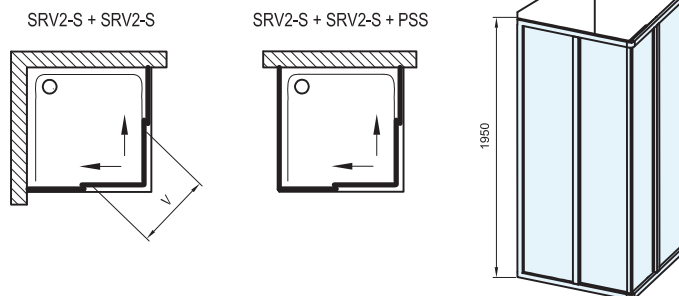
Atypická výplň



Výška
1950 mm

Nastavovací a spojovací profily

Obj. číslo	Typ	Rám	Rozměry výrobku (mm)	Rozměr balení (cm)	Hmotnost brutto (kg)	Cena bez DPH	Cena s DPH
E7788011195021	NPS 195	bílá	23x26x1950	2x3x195	0,4	363,64	440
E7788013195021	NPS 195	černá	23x26x1950	2x3x195	0,4	404,96	490
E778801U195021	NPS 195	satín	23x26x1950	2x3x195	0,4	404,96	490
E119500021	T spoj 195	bílá	68x60x1950	7x7x199	1,9	1 272,73	1 540
E11950002U	T spoj 195	satín	68x60x1950	7x7x199	1,9	1 644,63	1 990



Podklad pro výpočet cen atypických výrobků.

Typ	Rám	Výplň	Poznámka	Šířka (mm)	Hloubka (mm)	Výška (mm)	Cena bez DPH pro		Cena včetně DPH pro	
							výšku do 1950 mm	výšku do 2050 mm	výšku do 1950 mm	výšku do 2050 mm
SRV2-S	bílá	transparent		640-1000		1000-2050	6 115,70	6 586,78	7 400	7 970
SRV2-S	bílá	transparent		1001-1400		1000-2050	7 404,96	8 256,20	8 960	9 990

Příplatky rám: Satin 5%

Příplatky výplň: grape 0%, matrix 20%, pearl (plast) -12%, rain (plast) -12%, strip 20%

Sestavte si výrobek podle vašich potřeb - online, s vizuálním zobrazením v koupelně na <https://atypy.ravak.cz>
Ceny jsou uvedeny v Kč. Dodací lhůta atypických výrobků je 6-8 týdnů.

ASRV3 + ASRV3 Rohový sprchový kout



Antiblok - bezporuchový a tichý chod dveří se zárukou 10 let



Maximální těsnost - voda zůstane uvnitř koutu



Možnost přizpůsobení stavebním nerovnostem +/- 10 mm

Absolutní spolehlivost

Díky konstrukci ze silnostěnného hliníku, kvalitní povrchové úpravě a systému AntiBlock jsou kouty Supernova nejspolehlivější na trhu.

Nepřehlédněte

- 1.** Doporučené odtokové žlaby a vpusti: Nerezové odtokové žlaby Chrome, 10° a Runway. Plastové odtokové žlaby s nerezovou mřížkou Zebra. Plastová vpust' SN501 s nerezovou mřížkou.
- 2.** Doporučené vaničky: Aneta, Angela, Perseus Pro, Perseus Pro Flat, Perseus Pro Chrome.
- 3.** Velmi snadná montáž - výrobky se dodávají ve smontovaném stavu.
- 4.** Možnost použití 2 cm nastavovacích profilů pro rychlé řešení netypických rozměrů v koupelně.
- 5.** Pro kompletaci sprchového koutu je nutno objednat vždy alespoň 2 položky výrobku ASRV3. Lze kombinovat pouze s pevnou stěnou APSS.

Vaničky → 230

Odtokové žlaby → 262

Sedátka → 222

Baterie → 472

Příslušenství → 564



Supernova ASRV3 + ASRV3

Provedení



Standardní výplň



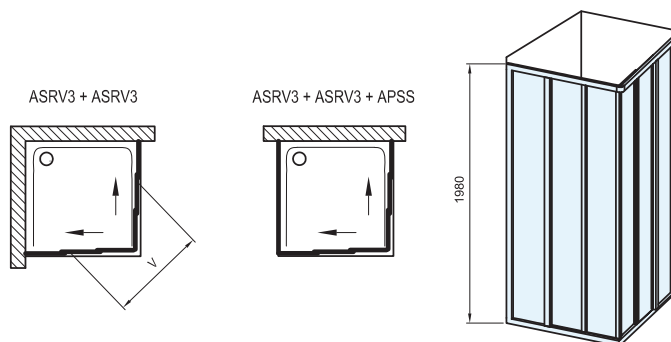
Atypická výplň



Výška
1980 mm

Obj. číslo	Typ	Rám	Výplň	Rozměry výrobku (mm)	Rozměry výrobku v mm - montáž s APSS	Vstup „V“ (mm)	Rozměr balení (cm)	Hmotnost brutto (kg)	Cena bez DPH	Cena s DPH
15V301R211	ASRV3 - 75	bílá	pearl	720-740	720-735	495	72x6x199	11,1	4 537,19	5 490
15V301R2Z1	○ ASRV3 - 75	bílá	transparent	720-740	720-735	495	72x6x199	17,3	5 115,70	6 190
15V301R2ZG	○ ASRV3 - 75	bílá	grape	720-740	720-735	495	72x6x199	17,3	5 280,99	6 390
15V303R211	ASRV3 - 75	černá	pearl	720-740	720-735	495	72x6x199	11,1	4 950,41	5 990
15V303R2Z1	ASRV3 - 75	černá	transparent	720-740	720-735	495	72x6x199	17,3	5 528,93	6 690
15V303R2ZG	ASRV3 - 75	černá	grape	720-740	720-735	495	72x6x199	17,3	5 694,21	6 890
15V30UR211	ASRV3 - 75	satín	pearl	720-740	720-735	495	72x6x199	11,1	5 446,28	6 590
15V30UR2Z1	○ ASRV3 - 75	satín	transparent	720-740	720-735	495	72x6x199	17,3	6 024,79	7 290
15V30UR2ZG	○ ASRV3 - 75	satín	grape	720-740	720-735	495	72x6x199	17,3	6 355,37	7 690
15V401R211	ASRV3 - 80	bílá	pearl	770-790	770-785	543	74x6x199	11,2	4 537,19	5 490
15V401R2Z1	○ ASRV3 - 80	bílá	transparent	770-790	770-785	543	74x6x199	18,4	5 280,99	6 390
15V401R2ZG	○ ASRV3 - 80	bílá	grape	770-790	770-785	543	74x6x199	18,0	5 446,28	6 590
15V403R211	ASRV3 - 80	černá	pearl	770-790	770-785	543	74x6x199	11,2	4 950,41	5 990
15V403R2Z1	ASRV3 - 80	černá	transparent	770-790	770-785	543	74x6x199	18,4	5 694,21	6 890
15V403R2ZG	ASRV3 - 80	černá	grape	770-790	770-785	543	74x6x199	18,0	5 859,50	7 090
15V40UR211	ASRV3 - 80	satín	pearl	770-790	770-785	543	74x6x199	11,2	5 528,93	6 690
15V40UR2Z1	○ ASRV3 - 80	satín	transparent	770-790	770-785	543	74x6x199	18,4	6 190,08	7 490
15V40UR2ZG	○ ASRV3 - 80	satín	grape	770-790	770-785	543	74x6x199	18,0	6 685,95	8 090
15V701R211	ASRV3 - 90	bílá	pearl	870-890	870-885	635	84x6x199	12,9	4 785,12	5 790
15V701R2Z1	○ ASRV3 - 90	bílá	transparent	870-890	870-885	635	84x6x199	20,0	5 528,93	6 690
15V701R2ZG	○ ASRV3 - 90	bílá	grape	870-890	870-885	635	84x6x199	19,1	5 859,50	7 090
15V703R211	ASRV3 - 90	černá	pearl	870-890	870-885	635	84x6x199	12,9	5 115,70	6 190
15V703R2Z1	ASRV3 - 90	černá	transparent	870-890	870-885	635	84x6x199	20,0	5 859,50	7 090
15V703R2ZG	ASRV3 - 90	černá	grape	870-890	870-885	635	84x6x199	19,1	6 272,73	7 590
15V70UR211	ASRV3 - 90	satín	pearl	870-890	870-885	635	84x6x199	12,9	5 694,21	6 890
15V70UR2Z1	○ ASRV3 - 90	satín	transparent	870-890	870-885	635	84x6x199	20,0	6 520,66	7 890
15V70UR2ZG	○ ASRV3 - 90	satín	grape	870-890	870-885	635	84x6x199	19,1	7 016,53	8 490

○ Dodací lhůta je 6 týdnů. Dodací lhůta provedení černá je 5 týdnů. Ostatní výrobky mají dodací lhůtu 14 dní.
Sprchový kout ASRV3 + ASRV3 můžete sestavit i v kombinaci s pevnou stěnou APSS do tvaru „U“.
Pro kompletaci sprchového koutu je nutno objednat vždy alespoň 2 položky výrobku, tím vznikne celková cena sprchového koutu.



ASRV3 + ASRV3 Rohový sprchový kout



Antiblok - bezporuchový a tichý chod dveří se zárukou 10 let



Maximální těsnost - voda zůstane uvnitř koutu



Možnost přizpůsobení stavebním nerovnostem +/- 10 mm

Absolutní spolehlivost

Díky konstrukci ze silnostěnného hliníku, kvalitní povrchové úpravě a systému AntiBlock jsou kouty Supernova nejspolehlivější na trhu.

Nepřehlédněte

- 1.** Doporučené odtokové žlaby a vpusti: Nerezové odtokové žlaby Chrome, 10° a Runway. Plastové odtokové žlaby s nerezovou mřížkou Zebra. Plastová vpust' SN501 s nerezovou mřížkou.
- 2.** Doporučené vaničky: Aneta, Angela, Perseus Pro, Perseus Pro Flat, Perseus Pro Chrome.
- 3.** Velmi snadná montáž - výrobky se dodávají ve smontovaném stavu.
- 4.** Možnost použití 2 cm nastavovacích profilů pro rychlé řešení netypických rozměrů v koupelně.
- 5.** Pro kompletaci sprchového koutu je nutno objednat vždy alespoň 2 položky výrobku ASRV3. Lze kombinovat pouze s pevnou stěnou APSS.

Vaničky → 230

Odtokové žlaby → 262

Sedátka → 222

Baterie → 472

Příslušenství → 564



Supernova ASRV3 + ASRV3

Provedení



Standardní výplň



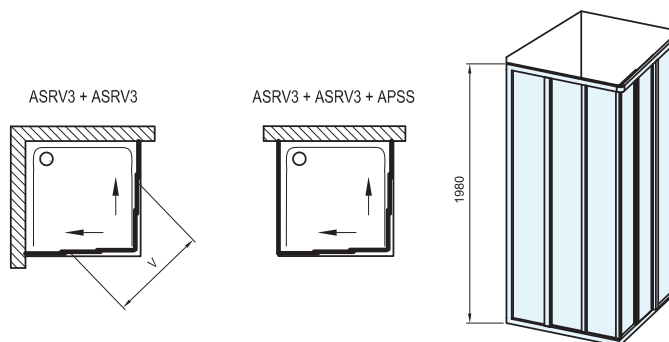
Atypická výplň



Výška
1980 mm

Nastavovací a spojovací profily

Obj. číslo	Typ	Rám	Rozměry výrobku (mm)	Rozměr balení (cm)	Hmotnost brutto (kg)	Cena bez DPH	Cena s DPH
E778801119802	ANPS 198	bílá	23x26x1980	2x3x198	0,4	363,64	440
E778801319802	ANPS 198	černá	23x26x1980	2x3x198	0,4	404,96	490
E778801U19802	ANPS 198	satín	23x26x1980	2x3x198	0,4	404,96	490
E119800021	AT spoj 198	bílá	68x60x1980	7x7x199	1,9	1 272,73	1 540
E119800023	AT spoj 198	černá	68x60x1980	7x7x199	1,9	1 272,73	1 540
E11980002U	AT spoj 198	satín	68x60x1980	7x7x199	1,9	1 809,92	2 190



Podklad pro výpočet cen atypických výrobků.

Typ	Rám	Výplň	Poznámka	Šířka (mm)	Hloubka (mm)	Výška (mm)	Cena bez DPH pro		Cena včetně DPH pro	
							výšku do 1980 mm	výšku do 2050 mm	výšku do 1980 mm	výšku do 2050 mm
ASRV3	bílá	transparent		500-1000		1000-2050	6 603,31	7 661,16	7 990	9 270
ASRV3	bílá	transparent		1001-1300		1000-2050	9 446,28	10 735,54	11 430	12 990

Příplatky rám: Satin 5%

Příplatky výplň: grape 0%, matrix 20%, pearl (plast) -12%, rain (plast) -12%, strip 20%

Sestavte si výrobek podle vašich potřeb - online, s vizuálním zobrazením v koupelně na <https://atypy.ravak.cz>
Ceny jsou uvedeny v Kč. Dodací lhůta atypických výrobků je 6-8 týdnů.

ASDP3 Sprchové dveře posuvné třídílné



Antiblok - bezporuchový a tichý chod dveří se zárukou 10 let



Maximální těsnost - voda zůstane uvnitř koutu



Možnost přizpůsobení stavebním nerovnostem +/- 20 mm

Absolutní spolehlivost

Díky konstrukci ze silnostěnného hliníku, kvalitní povrchové úpravě a systému AntiBlock jsou kouty Supernova nejspolehlivější na trhu.

Nepřehlédněte

- 1.** Doporučené odtokové žlaby a vpusti: Nerezové odtokové žlaby Chrome, 10° a Runway. Plastové odtokové žlaby s nerezovou mřížkou Zebra. Plastová vpust' SN501 s nerezovou mřížkou.
- 2.** Doporučené vaničky: Aneta, Angela, Perseus Pro, Perseus Pro Flat, Perseus Pro Chrome, Gigant, Gigagant Pro, Gigant Pro Flat, Gigant Pro Chrome.
- 3.** Velmi snadná montáž - výrobky se dodávají ve smontovaném stavu.
- 4.** Možnost použití 2 cm nastavovacích profilů pro rychlé řešení netypických rozměrů v koupelně.
- 5.** Lze kombinovat pouze s pevnou stěnou APSS.

Vaničky → 230

Odtokové žlaby → 262

Sedátka → 222

Baterie → 472

Příslušenství → 564



5 LET ZÁRUKA

TLOUŠŤKA
SKLA
3 mmNASTAVOVACÍ
PROFIL10 LET ZÁRUKA
NA ANTI-BLOCKSNADNÁ
MONTÁŽL/P VARIANTA
180°

Supernova ASDP3

Provedení



SATIN

BÍLÁ

ČERNÁ

Standardní výplň



TRANSPARENT

GRAPE

PEARL

Atypická výplň



MATRIX

PEARL

RAIN

STRIP

Výška 1980 mm

Obj. číslo	Typ	Rám	Výplň	Rozměry výrobku (mm)	Rozměry výrobku v mm - montáž s APSS 80/90	Rozměry výrobku v mm - montáž s APSS 80/90 +APSS 80/90	Vstup „V“ (mm)	Rozměr balení (cm)	Hmotnost brutto (kg)	Cena bez DPH	Cena s DPH
00V401R211	ASDP3 - 80	bílá	pearl	770-810	770-805	770-800	395	77x6x199	13,1	6 520,66	7 890
00V401R2Z1	ASDP3 - 80	bílá	transparent	770-810	770-806	770-800	395	77x6x199	19,9	8 008,26	9 690
00V401R2ZG	ASDP3 - 80	bílá	grape	770-810	770-807	770-800	395	77x6x199	19,9	8 173,55	9 890
00V40UR211	ASDP3 - 80	satín	pearl	770-810	770-808	770-800	395	77x6x199	13,1	6 685,95	8 090
00V40UR2Z1	ASDP3 - 80	satín	transparent	770-810	770-809	770-800	395	77x6x199	19,9	8 173,55	9 890
00V40UR2ZG	ASDP3 - 80	satín	grape	770-810	770-810	770-800	395	77x6x199	19,9	8 338,84	10 090
00V403R211	ASDP3 - 80	černá	pearl	770-810	770-805	770-800	395	77x6x199	13,1	6 933,88	8 390
00V403R2Z1	ASDP3 - 80	černá	transparent	770-810	770-805	770-800	395	77x6x199	19,9	8 421,49	10 190
00V403R2ZG	ASDP3 - 80	černá	grape	770-810	770-805	770-800	395	77x6x199	19,9	8 586,78	10 390
00V701R211	ASDP3 - 90	bílá	pearl	870-910	870-905	870-900	461	87x6x199	13,7	6 685,95	8 090
00V701R2Z1	ASDP3 - 90	bílá	transparent	870-910	870-906	870-900	461	87x6x199	21,4	8 173,55	9 890
00V701R2ZG	ASDP3 - 90	bílá	grape	870-910	870-907	870-900	461	87x6x199	21,4	8 338,84	10 090
00V70UR211	ASDP3 - 90	satín	pearl	870-910	870-908	870-900	461	87x6x199	13,7	6 851,24	8 290
00V70UR2Z1	ASDP3 - 90	satín	transparent	870-910	870-909	870-900	461	87x6x199	21,4	8 338,84	10 090
00V70UR2ZG	ASDP3 - 90	satín	grape	870-910	870-910	870-900	461	87x6x199	21,4	8 504,13	10 290
00V703R211	ASDP3 - 90	černá	pearl	870-910	870-905	870-900	461	87x6x199	13,7	7 099,17	8 590
00V703R2Z1	ASDP3 - 90	černá	transparent	870-910	870-905	870-900	461	87x6x199	21,4	8 586,78	10 390
00V703R2ZG	ASDP3 - 90	černá	grape	870-910	870-905	870-900	461	87x6x199	21,4	8 752,07	10 590
00VA01R211	ASDP3 - 100	bílá	pearl	970-1010	970-1005	970-1000	528	97x6x199	14,3	6 933,88	8 390
00VA01R2Z1	ASDP3 - 100	bílá	transparent	970-1010	970-1006	970-1000	528	97x6x199	23,1	8 421,49	10 190
00VA01R2ZG	ASDP3 - 100	bílá	grape	970-1010	970-1007	970-1000	528	97x6x199	23,1	8 586,78	10 390
00VA0UR211	ASDP3 - 100	satín	pearl	970-1010	970-1008	970-1000	528	97x6x199	14,3	7 099,17	8 590
00VA0UR2Z1	ASDP3 - 100	satín	transparent	970-1010	970-1009	970-1000	528	97x6x199	23,1	8 586,78	10 390
00VA0UR2ZG	ASDP3 - 100	satín	grape	970-1010	970-1010	970-1000	528	97x6x199	23,1	8 752,07	10 590
00VA03R211	ASDP3 - 100	černá	pearl	970-1010	970-1005	970-1000	528	97x6x199	14,3	7 347,11	8 890
00VA03R2Z1	ASDP3 - 100	černá	transparent	970-1010	970-1005	970-1000	528	97x6x199	23,1	8 834,71	10 690
00VA03R2ZG	ASDP3 - 100	černá	grape	970-1010	970-1005	970-1000	528	97x6x199	23,1	9 000,00	10 890
00VD01R211	ASDP3 - 110	bílá	pearl	1070-1110	1070-1105	1070-1100	595	107x6x199	15,0	7 099,17	8 590
00VD01R2Z1	ASDP3 - 110	bílá	transparent	1070-1110	1070-1105	1070-1100	595	107x6x199	24,7	8 586,78	10 390
00VD01R2ZG	ASDP3 - 110	bílá	grape	1070-1110	1070-1105	1070-1100	595	107x6x199	24,7	8 752,07	10 590
00VD0UR2Z1	ASDP3 - 110	satín	transparent	1070-1110	1070-1105	1070-1100	595	107x6x199	24,7	8 752,07	10 590
00VD0UR211	ASDP3 - 110	satín	pearl	1070-1110	1070-1105	1070-1100	595	107x6x199	15,0	7 264,46	8 790
00VD0UR2ZG	ASDP3 - 110	satín	grape	1070-1110	1070-1105	1070-1100	595	107x6x199	24,7	8 917,36	10 790
00VD03R211	ASDP3 - 110	černá	pearl	1070-1110	1070-1105	1070-1100	595	107x6x199	15,0	7 512,40	9 090
00VD03R2Z1	ASDP3 - 110	černá	transparent	1070-1110	1070-1105	1070-1100	595	107x6x199	24,7	9 000,00	10 890
00VD03R2ZG	ASDP3 - 110	černá	grape	1070-1110	1070-1105	1070-1100	595	107x6x199	24,7	9 165,29	11 090
00VG01R211	ASDP3 - 120	bílá	pearl	1170-1210	1170-1205	1170-1200	661	117x6x199	15,5	7 264,46	8 790
00VG01R2Z1	ASDP3 - 120	bílá	transparent	1170-1210	1170-1205	1170-1200	661	117x6x199	26,5	8 669,42	10 490
00VG01R2ZG	ASDP3 - 120	bílá	grape	1170-1210	1170-1205	1170-1200	661	117x6x199	26,5	8 834,71	10 690
00VG0UR2Z1	ASDP3 - 120	satín	transparent	1170-1210	1170-1205	1170-1200	661	117x6x199	26,5	8 834,71	10 690
00VG0UR211	ASDP3 - 120	satín	pearl	1170-1210	1170-1205	1170-1200	661	117x6x199	15,5	7 429,75	8 990
00VG0UR2ZG	ASDP3 - 120	satín	grape	1170-1210	1170-1205	1170-1200	661	117x6x199	26,5	9 000,00	10 890
00VG03R211	ASDP3 - 120	černá	pearl	1170-1210	1170-1205	1170-1200	661	117x6x199	15,5	7 677,69	9 290
00VG03R2Z1	ASDP3 - 120	černá	transparent	1170-1210	1170-1205	1170-1200	661	117x6x199	26,5	9 082,64	10 990
00VG03R2ZG	ASDP3 - 120	černá	grape	1170-1210	1170-1205	1170-1200	661	117x6x199	26,5	9 247,93	11 190
00VJ01R211	ASDP3 - 130	bílá	pearl	1270-1310	1270-1305	1270-1300	728	127x6x199	17,0	7 429,75	8 990
00VJ01R2Z1	ASDP3 - 130	bílá	transparent	1270-1310	1270-1305	1270-1300	728	127x6x199	29,7	8 834,71	10 690
00VJ01R2ZG	ASDP3 - 130	bílá	grape	1270-1310	1270-1305	1270-1300	728	127x6x199	29,7	9 000,00	10 890
00VJ0UR2Z1	ASDP3 - 130	satín	transparent	1270-1310	1270-1305	1270-1300	728	127x6x199	26,5	9 000,00	10 890
00VJ0UR211	ASDP3 - 130	satín	pearl	1270-1310	1270-1305	1270-1300	728	127x6x199	17,1	7 595,04	9 190
00VJ0UR2ZG	ASDP3 - 130	satín	grape	1270-1310	1270-1305	1270-1300	728	127x6x199	29,7	9 330,58	11 290
00VJ03R211	ASDP3 - 130	černá	pearl	1270-1310	1270-1305	1270-1300	728	127x6x199	17,0	7 842,98	9 490
00VJ03R2Z1	ASDP3 - 130	černá	transparent	1270-1310	1270-1305	1270-1300	728	127x6x199	29,7	9 247,93	11 190
00VJ03R2ZG	ASDP3 - 130	černá	grape	1270-1310	1270-1305	1270-1300	728	127x6x199	29,7	9 413,22	11 390

○ Dodací lhůta je 6 týdnů. Dodací lhůta provedení černá je 5 týdnů. Ostatní výrobky mají dodací lhůtu 14 dní. ASDP3 se kombinuje s APSS. Při kombinaci dbejte na shodnou výšku výrobků!

Sestavte si výrobek podle vašich potřeb - online, s vizuálním zobrazením v koupelně na <https://atypy.ravak.cz>
Ceny jsou uvedeny v Kč. Dodací lhůta atypických výrobků je 6-8 týdnů.

ASDP3 Sprchové dveře posuvné třídílné



Antiblok - bezporuchový a tichý chod dveří se zárukou 10 let



Maximální těsnost - voda zůstane uvnitř koutu



Možnost přizpůsobení stavebním nerovnostem +/- 20 mm

Absolutní spolehlivost

Díky konstrukci ze silnostěnného hliníku, kvalitní povrchové úpravě a systému AntiBlock jsou kouty Supernova nejspolehlivější na trhu.

Nepřehlédněte

- 1.** Doporučené odtokové žlaby a vpusti: Nerezové odtokové žlaby Chrome, 10° a Runway. Plastové odtokové žlaby s nerezovou mřížkou Zebra. Plastová vpust' SN501 s nerezovou mřížkou.
- 2.** Doporučené vaničky: Aneta, Angela, Perseus Pro, Perseus Pro Flat, Perseus Pro Chrome, Gigant, Gigagant Pro, Gigant Pro Flat, Gigant Pro Chrome.
- 3.** Velmi snadná montáž - výrobky se dodávají ve smontovaném stavu.
- 4.** Možnost použití 2 cm nastavovacích profilů pro rychlé řešení netypických rozměrů v koupelně.
- 5.** Lze kombinovat pouze s pevnou stěnou APSS.

Vaničky → 230

Odtokové žlaby → 262

Sedátka → 222

Baterie → 472

Příslušenství → 564



Supernova ASDP3

Provedení



Standardní výplň



Atypická výplň

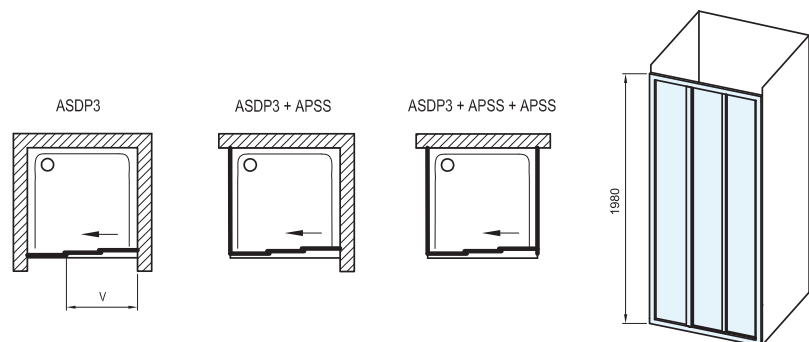


Výška
1980 mm

Nastavovací a spojovací profily

Obj. číslo	Typ	Rám	Rozměry výrobku (mm)	Rozměr balení (cm)	Hmotnost brutto (kg)	Cena bez DPH	Cena s DPH
E778801119802	ANPS 198	bílá	23x26x1980	2x3x198	0,4	363,64	440
E778801319802	ANPS 198	černá	23x26x1980	2x3x198	0,4	404,96	490
E778801U19802	ANPS 198	satín	23x26x1980	2x3x198	0,4	404,96	490
E119800021	AT spoj 198	bílá	68x60x1980	7x7x199	1,9	1 272,73	1 540
E119800023	AT spoj 198	černá	68x60x1980	7x7x199	1,9	1 272,73	1 540
E11980002U	AT spoj 198	satín	68x60x1980	7x7x199	1,9	1 809,92	2 190

Dodací lhůta provedení černá je 5 týdnů. Ostatní výrobky mají dodací lhůtu 14 dní.



Podklad pro výpočet cen atypických výrobků.

Typ	Rám	Výplň	Poznámka	Šířka (mm)	Hloubka (mm)	Výška (mm)	Cena bez DPH pro		Cena včetně DPH pro	
							výšku do 1980 mm	výšku do 2050 mm	výšku do 1980 mm	výšku do 2050 mm
ASDP3	bílá	transparent		648-1000		1000-2050	9 611,57	10 413,22	11 630	12 600
ASDP3	bílá	transparent		1001-2080		1000-2050	12 371,90	13 694,21	14 970	16 570

Příplatky rám: Satin 5%

Příplatky výplň: grape 0%, matrix 20%, pearl (plast) -12%, rain (plast) -12%, strip 20%

Sestavte si výrobek podle vašich potřeb - online, s vizuálním zobrazením v koupelně na <https://atypy.ravak.cz>
Ceny jsou uvedeny v Kč. Dodací lhůta atypických výrobků je 6-8 týdnů.



Možnost volby hloubky sprchového koutu 75-90 cm



Maximální těsnost - voda zůstane uvnitř koutu



Možnost přizpůsobení stavebním nerovnostem +/- 10 mm

Absolutní spolehlivost

Praktické využití prostoru vedle pevné stěny pro pračku, umyvadlo, toaletu...

Nepřehlédněte

- 1.** Výrobek není určen k samostatnému použití! Pouze pro instalaci se sprchovými dveřmi nebo sprchovým koutem.
- 2.** Doporučené vaničky: Aneta, Angela, Perseus Pro, Perseus Pro Flat, Perseus Pro Chrome, Gigant, Gigagant Pro, Gigant Pro Flat, Gigant Pro Chrome.
- 3.** Velmi snadná montáž - výrobky se dodávají ve smontovaném stavu.
- 4.** Součástí balení je rohový spojovací profil pro připojení ke sprchovým dveřím. K uchycení na stěnu se použije ustavovací profil, který obsahuje balení sprchových dveří.
- 5.** Možnost použití 2 cm nastavovacích profilů pro rychlé řešení netypických rozměrů v koupelně.

Vaničky → 230

Odtokové žlaby → 262

Sedátka → 222

Baterie → 472

Příslušenství → 564



Supernova APSS

Provedení



Standardní výplň



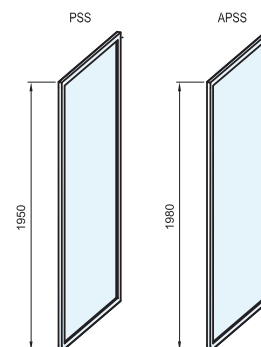
Atypická výplň



Výška
1980 mm

Obj. číslo	Typ	Rám	Výplň	Rozměry výrobku (mm)	Rozměr balení (cm)	Hmotnost brutto (kg)	Cena bez DPH	Cena s DPH
940301R211	APSS - 75	bílá	pearl	720-755	72x6x199	8,3	3 214,88	3 890
940301R2Z1	APSS - 75	bílá	transparent	720-755	72x6x199	14,7	3 710,74	4 490
940301R2ZG	APSS - 75	bílá	grape	720-755	72x6x199	14,7	3 876,03	4 690
940303R211	APSS - 75	černá	pearl	720-755	72x6x199	8,3	3 628,10	4 390
940303R2Z1	APSS - 75	černá	transparent	720-755	72x6x199	14,7	3 545,45	4 290
940303R2ZG	APSS - 75	černá	grape	720-755	72x6x199	14,7	4 206,61	5 090
94030UR211	APSS - 75	satin	pearl	720-755	72x6x199	8,3	3 380,17	4 090
94030UR2Z1	APSS - 75	satin	transparent	720-755	72x6x199	14,7	3 876,03	4 690
94030UR2ZG	APSS - 75	satin	grape	720-755	72x6x199	14,7	4 123,97	4 990
940401R211	APSS - 80	bílá	pearl	770-805	76x6x199	8,6	3 214,88	3 890
940401R2Z1	○ APSS - 80	bílá	transparent	770-805	76x6x199	15,4	3 876,03	4 690
940401R2ZG	APSS - 80	bílá	grape	770-805	76x6x199	15,4	4 041,32	4 890
940403R211	APSS - 80	černá	pearl	770-805	76x6x199	8,6	3 628,10	4 390
940403R2Z1	APSS - 80	černá	transparent	770-805	76x6x199	15,4	4 289,26	5 190
940403R2ZG	APSS - 80	černá	grape	770-805	76x6x199	15,4	4 454,55	5 390
94040UR211	APSS - 80	satin	pearl	770-805	76x6x199	8,6	3 380,17	4 090
94040UR2Z1	○ APSS - 80	satin	transparent	770-805	76x6x199	15,4	4 041,32	4 890
94040UR2ZG	APSS - 80	satin	grape	770-805	76x6x199	15,4	4 454,55	5 390
940701R211	APSS - 90	bílá	pearl	870-905	87x6x199	9,0	3 462,81	4 190
940701R2Z1	APSS - 90	bílá	transparent	870-905	87x6x199	17,9	4 123,97	4 990
940701R2ZG	○ APSS - 90	bílá	grape	870-905	87x6x199	17,9	4 371,90	5 290
940703R211	APSS - 90	černá	pearl	870-905	87x6x199	9,0	3 876,03	4 690
940703R2Z1	APSS - 90	černá	transparent	870-905	87x6x199	17,9	4 537,19	5 490
940703R2ZG	APSS - 90	černá	grape	870-905	87x6x199	17,9	4 702,48	5 690
94070UR211	APSS - 90	satin	pearl	870-905	87x6x199	9,0	3 628,10	4 390
94070UR2Z1	APSS - 90	satin	transparent	870-905	87x6x199	17,9	4 371,90	5 290
94070UR2ZG	○ APSS - 90	satin	grape	870-905	87x6x199	17,9	4 785,12	5 790

○ Dodací lhůta je 6 týdnů. Dodací lhůta provedení černá je 5 týdnů. Ostatní výrobky mají dodací lhůtu 14 dní. APSS se kombinuje s ASRV3 nebo ASDP3. Při kombinaci dbejte na shodnou výšku výrobků!



Podklad pro výpočet cen atypických výrobků.

Typ	Rám	Výplň	Poznámka	Šířka (mm)	Hloubka (mm)	Výška (mm)	Cena bez DPH pro		Cena včetně DPH pro	
							výšku do 1980 mm	výšku do 2050 mm	výšku do 1980 mm	výšku do 2050 mm
APSS	bílá	transparent		165-700		1000-2050	4 454,55	4 826,45	5 390	5 840
APSS	bílá	transparent		701-1300		1000-2050	5 776,86	6 388,43	6 990	7 730

Příplatky rám: Satin 5%

Příplatky výplň: grape 0%, matrix 20%, pearl (plast) -12%, rain (plast) -12%, strip 20%

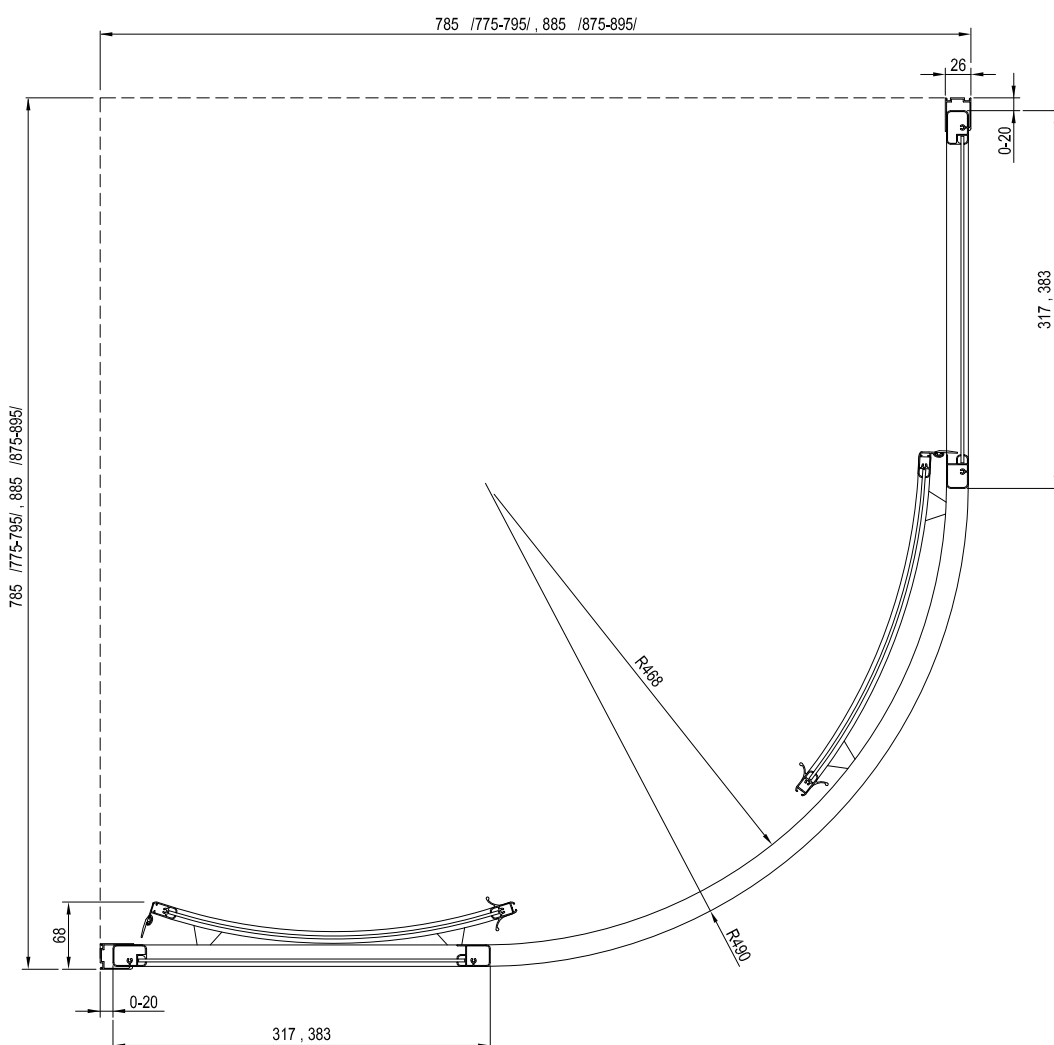
Sestavte si výrobek podle vašich potřeb - online, s vizuálním zobrazením v koupelně na <https://atypy.ravak.cz>
Ceny jsou uvedeny v Kč. Dodací lhůta atypických výrobků je 6-8 týdnů.

SKCP4 Stavební připravenost

Typ	Montáž na vaničku * Doporučený rozměr vaničky (mm)	Montáž na podlahu ** Doporučený rozměr spádovaného prostoru (mm)
SKCP4 - 80	800 x 800, R 500	Dle technického nákresu
SKCP4 - 90	900 x 900, R 500	Dle technického nákresu

* Hodnoty uvedené v tabulce jsou v souladu s instalací vaničky dle montážního návodu RAVAK

** Rozměry v tabulce jsou na vnitřní hranu skla.



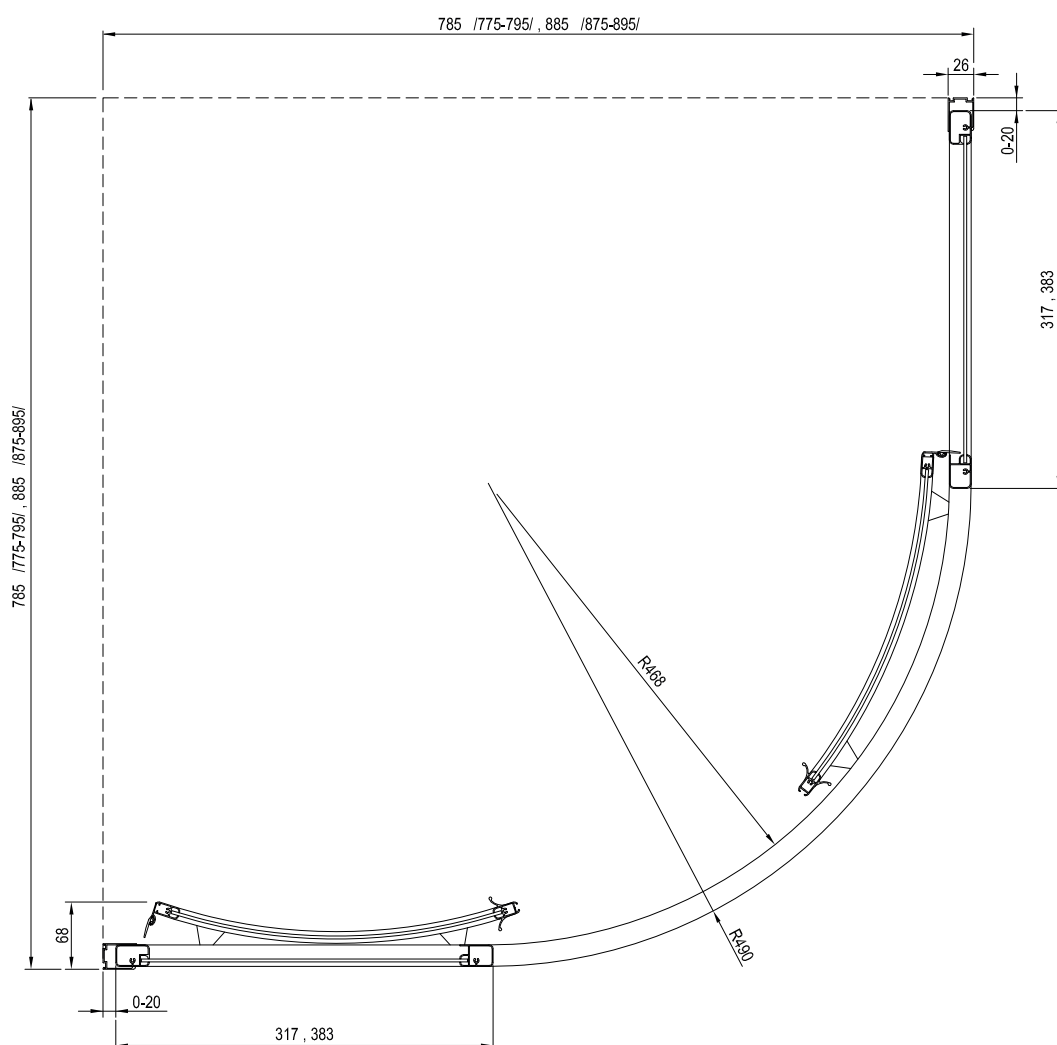
SKCP4 Sabina

Stavební připravenost

Typ	Montáž na vaničku * Doporučený rozměr vaničky (mm)	Montáž na podlahu ** Doporučený rozměr spádovaného prostoru (mm)
SKCP4 - 80 Sabina	800 x 800, Sabina R 500	Dle technického nákresu
SKCP4 - 90 Sabina	900 x 900, Sabina R 500	Dle technického nákresu

* Hodnoty uvedené v tabulce jsou v souladu s instalací vaničky dle montážního návodu RAVAK

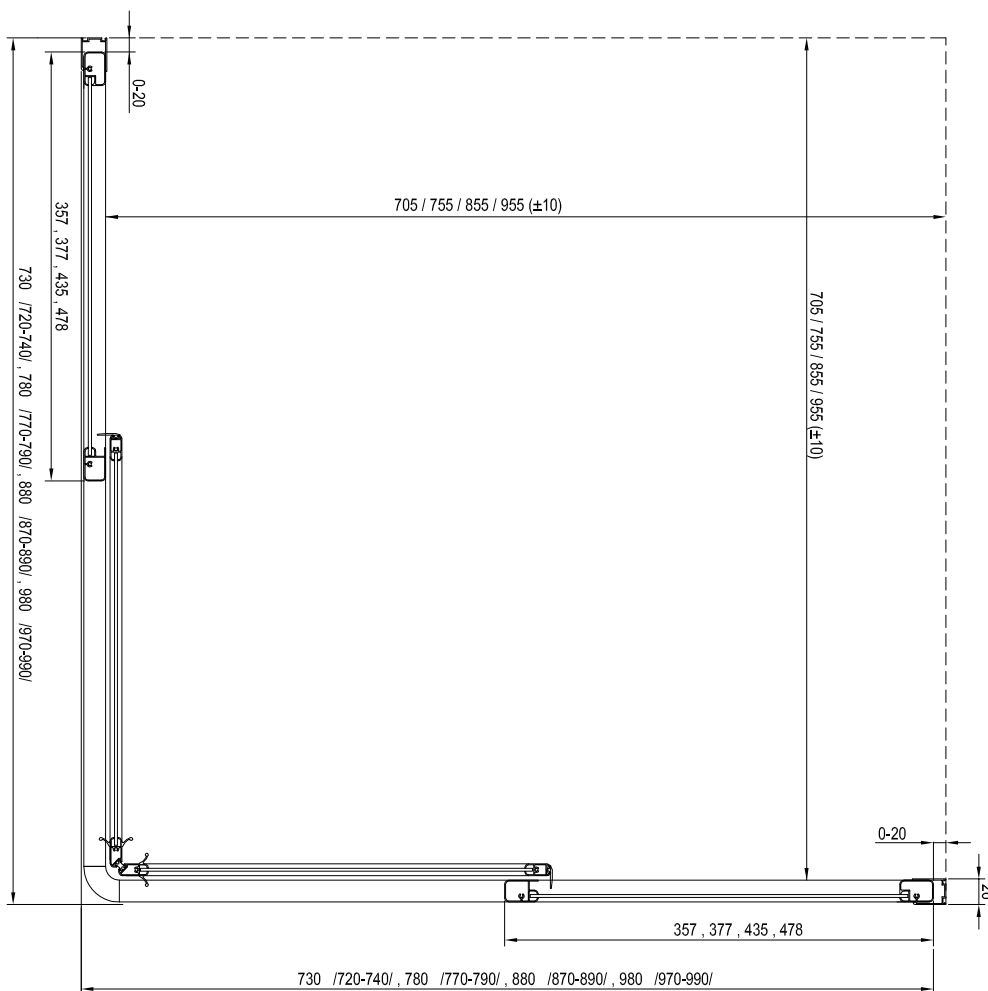
** Rozměry v tabulce jsou na vnitřní hranu skla.



SRV2-S + SRV2-S Stavební připravenost

Typ	Montáž na vaničku * Doporučený rozměr vaničky (mm)	Montáž na podlahu ** Doporučený rozměr spádovaného prostoru (mm)
SRV2 - 75 S + SRV2 - 90 S	750 x 900	705 x 855
SRV2 - 80 S + SRV2 - 80 S	800 x 800	755 x 755
SRV2 - 90 S + SRV2 - 90 S	900 x 900	855 x 855
SRV2 - 100 S + SRV2 - 80 S	1000 x 800	955 x 755
SRV2 - 100 S + SRV2 - 100 S	1000 x 1000	955 x 955
Jiné kombinace	-	Dle technického náčrtu

* Hodnoty uvedené v tabulce jsou v souladu s instalací vaničky dle montážního návodu RAVAK
 ** Rozměry v tabulce jsou na vnitřní hranu skla.

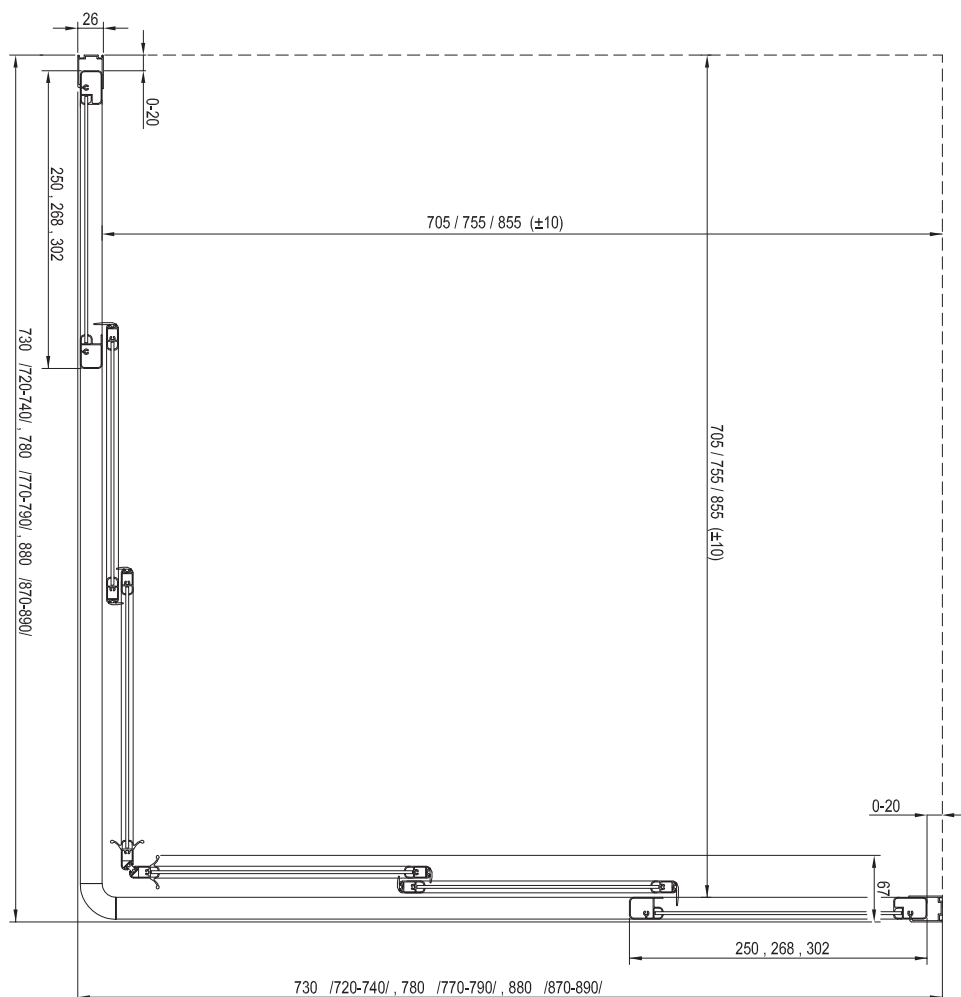


ASRV3 + ASRV3 Stavební připravenost

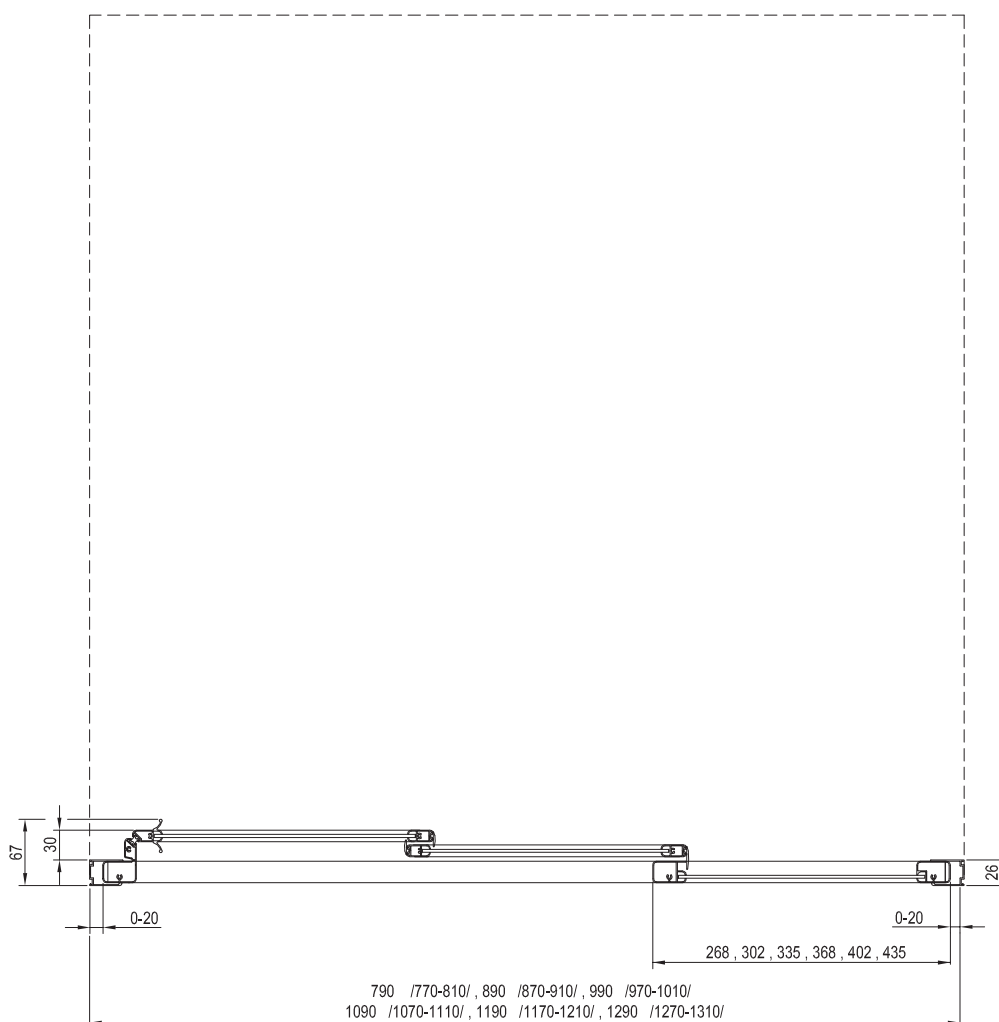
Typ	Montáž na vaničku * Doporučený rozměr vaničky (mm)	Montáž na podlahu ** Doporučený rozměr spádovaného prostoru (mm)
ASRV3 - 75 + ASRV3 90	750 x 900	705 x 855
ASRV3 - 80 + ASRV3 80	800 x 800	755 x 755
ASRV3 - 90 + ASRV3 90	900 x 900	855 x 855
Jiné kombinace	-	Dle technického nákresu

* Hodnoty uvedené v tabulce jsou v souladu s instalací vaničky dle montážního návodu RAVAK

** Rozměry v tabulce jsou na vnitřní hranu skla.



ASDP3 Stavební připravenost

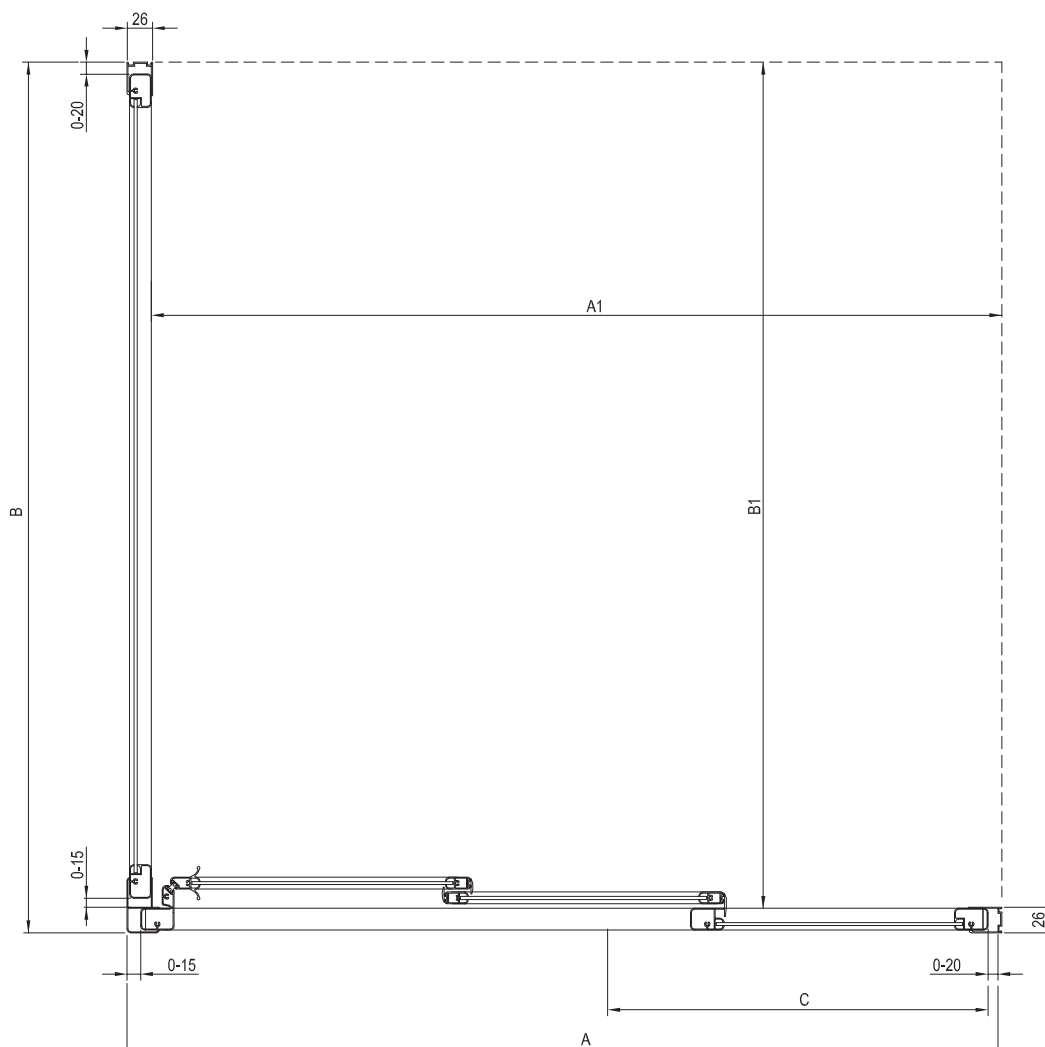


ASDP3 + APSS Stavební připravenost

Typ	Montáž na vaničku * Doporučený rozměr vaničky (mm)	Montáž na podlahu ** Doporučený rozměr spádovaného prostoru (mm)
ASDP3 - 90 + APSS - 75	900 x 750	860 x 710
ASDP3 - 80 + APSS - 80	800 x 800	760 x 760
ASDP3 - 90 + APSS - 90	900 x 900	860 x 860
ASDP3 - 100 + APSS - 80	1000 x 800	960 x 760
ASDP3 - 100 + APSS - 90	1000 x 900	960 x 860

* Hodnoty uvedené v tabulce jsou v souladu s instalací vaničky dle montážního návodu RAVAK


** Rozměry v tabulce jsou na vnitřní hranu skla.




Ustavovací, nastavovací a spojovací profily

Obj. číslo	Typ	Rám	Rozměry výrobku (mm)	Rozměr balení (cm)	Hmotnost brutto (kg)	Cena bez DPH	Cena s DPH
E7788011195021	NPS 195	bílá	23x26x1950	2x3x195	0,4	363,64	440
E7788013195021	NPS 195	černá	23x26x1950	2x3x195	0,4	404,96	490
E778801U195021	NPS 195	satín	23x26x1950	2x3x195	0,4	404,96	490
E119500021	T spoj 195	bílá	68x60x1950	7x7x199	1,9	1 272,73	1 540
E11950002U	T spoj 195	satín	68x60x1950	7x7x199	1,9	1 644,63	1 990
E778801119802	ANPS 198	bílá	23x26x1980	2x3x198	0,4	363,64	440
E778801319802	ANPS 198	černá	23x26x1980	2x3x198	0,4	404,96	490
E778801U19802	ANPS 198	satín	23x26x1980	2x3x198	0,4	404,96	490
E119800021	AT spoj 198	bílá	68x60x1980	7x7x199	1,9	1 272,73	1 540
E119800023	AT spoj 198	černá	68x60x1980	7x7x199	1,9	1 272,73	1 540
E11980002U	AT spoj 198	satín	68x60x1980	7x7x199	1,9	1 809,92	2 190

Ustavovací a nastavovací profily




NASTAVOVACÍ PROFIL




Posun sprchového koutu v ustavovacím profilu je možný o 10 mm na obě strany.

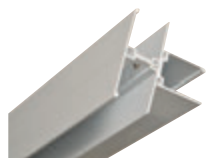
Sprchový kout
/Grafická ukázka použití u sprchového koutu Supernova/



Nastavovací profily
Umožní nastavit (rozšířit) sprchový kout nebo dveře vždy o 2 cm na každé straně.
Nastavovací profily vyrábíme k řadám sprchových koutů a dveří: Nexty, Pivot, Blix a Supernova.



Ustavovací profil
Slouží k připevnění sprchového koutu nebo dveří ke zdi.
Nedodává se samostatně, ale je přibalen ke každému výrobku, u kterého je zapotřebí.



T/AT profil
Slouží ke spojení více sprchových koutů, resp. dveří v řadě, oddělených pevnými stěnami. Vhodný pro použití ve veřejných sprchách.

Sestavte si výrobek podle vašich potřeb - online, z pohodlí domova.

Konfigurátor nabízí možnosti atypického provedení sprchových koutů, sprchových dveří, pevných stěn nebo vanových zástěn/dveří.

Vybranému modelu zvolíte barvu rámu či typ pantu, požadovaný dekor skleněné nebo plastové výplně a šířku, hloubku i výšku výrobku.

1. ŘADA A TYP

2. BARVA RÁMU

3. DEKOR VÝPLNĚ

4. ROZMĚRY



Nadefinovaný výrobek pošlete buď jako objednávku, nebo si vyhledáte nejbližšího prodejce, se kterým můžete vybraný produkt konzultovat i objednat. Více o atypech na atypy.ravak.cz

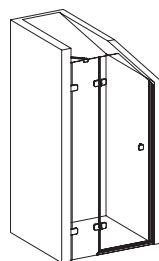
Dekory výplní pro konfigurátor naleznete na str. 18.



Potřebujete něco speciálního?
Vyřešíme šikminy, výřezy, nestandardní oblouky



Kontaktujte nás
na atypy@ravak.cz
nebo telefonicky na **318 427 198**.



Atypické sprchové dveře
v podkroví (šikmina)



Přehled konkrétních možností řešení atypů

Typ výrobku	Model	Min. výška	Max. výška	Min. šířka	Max. šířka	Min. hloubka	Max. hloubka	Šikminy a výřezy
BRILLIANT - umožňuje i bezbariérové řešení vstupu								
Kouty	BSRV4	1000	2200	700	1400	700	1400	ano
	BSDPS	1000	2200	700	1400	200	1200	ano
Dveře	BSD2	1000	2200	740	1450			ano
	BSD3	1000	2200	800	2350			
Vanové zástěny	BVS2	1000	2200	450	1450			ano
	BVS1			100	1200			ano
WALK-IN - umožňuje jen bezbariérové řešení vstupu								
Kouty	WALK-IN CORNER	1000	2500	800	1600			ano
	WALK-IN FREE	1000	2500	800	1600			ano
Pevné stěny	WALK-IN WALL	1000	2500	800	1600			ano
Kombinace	WALK-IN COMBINATION	1000	2500	800	1600			ano
SMARTLINE - umožňuje i bezbariérové řešení vstupu								
Kouty	SMSKK4	x	pouze 1900	785	1200	785	1200	ano - pouze pevná část
	SMSRV4	1000	2200	785	1200	785	1200	ano
Dveře	SMSD2	1000	2200	890	1200			ano
Pevné stěny	SMPS	1000	2200	200	1200			ano
MATRIX - umožňuje i bezbariérové řešení vstupu								
Kouty	MSRV4	1000	2050	650	1400	650	1400	ne
	MSDPS	1000	2050	800	1600	200	1200	ano-pouze boční pevná stěna
Dveře	MSD2	1000	2050	800	1600			ne
CHROME								
Kouty	CRV1	1000	2050	400	900			ne
	CRV2	1000	2050	700	1600			ne
	CRV1+CPS	1000	2050	700	900	200	1200	ne
	CRV2+CPS	1000	2050	700	1600	200	1200	ne
Dveře	CSD1	1000	2050	700	905			ne
	CSD2	1000	2050	700	1600			ne
PIVOT								
Kouty	PSKK3	x	x	670	1000 - lesk 1400 - ostatní barvy	770	1000 - lesk 1400 - ostatní barvy	ne
	PDOP1 + PPS	1000	2050	482	1000	200	1300	PDOP1 - ne, PPS - ano
	PDOP2 + PPS			582	1600			PDOP2 - ne, PPS - ano
Dveře	PDOP1	1000	2050	482	1000			ne
	PDOP2			582	1600			ne
Pevné stěny	PPS	1000	2050	200	1300			ano
Vanové zástěny	PVS1	1000	2050	100	1300			ano
BLIX								
Kouty	BLCP4	x	x	x	x	x	x	ne
	BLRV2K	1000	2050	630	1500	630	1500	ne
	BLDP2 + BLPS			800	1600	165	1200	BLDP2 - ne, BLPS - ano
Dveře	BLDP2	1000	2050	800	1600			ne
	BLDP4	1000	2050	1200	2050			
Pevné stěny	BLPS	1000	2050	165	1200			ano
SUPERNOVA - umožňuje i bezbariérové řešení vstupu								
Kouty	SKKP6	1000	2050			750		ne
	SKCP4		pouze 1850 (sklo)		1400		1400	ne
	SRV2-S			640		640		ano - pouze pevná část
	ASRV3			500	1300	500	1300	ano - pouze pevná část
	ASDP3 + APSS	1000	2050	648	2080	165	1050 (APSS plast) 1300 (APSS sklo) 2100 (APSS dělená)	ASDP3 - ano - pouze pevná část APSS - ano
Dveře	ASDP3	1000	2050	648	2080			ano - pouze pevná část
Pevné stěny	APSS							ano
	PSS	1000	2050	165	1050 (plast) 1300 (sklo)			ano
	DSS							ano
Vanové zástěny	VS2			265	1045			ano - jeden díl
	VS3	1000	1500	370				ano - jeden díl
	VS5			800	1500			ano - jeden díl
	VSK2		pouze 1500 (sklo)	x	x			ano - jeden díl
	VDKP4			x	x			ano - pouze pevná část

Pozn.: U kombinace dveří + pevné stěny platí min./max. šířka pro sprchové dveře a min./max. hloubka pro pevnou stěnu!

Pozor: Nastavitelnost atypických výrobků není shodná s nastavitelností katalogových výrobků. Přesné nastavení je specifikováno v kartě atypického výrobku.



Atypický sprchový kout typu Walk-In Free vznikl na míru výjimečné koupelně v hotelovém resortu. Výška 250 cm, šířka 160 cm. Možnost objednat přes on-line konfigurátor řešení na míru na <https://atypy.ravak.cz>

Ukázky atypických řešení řady Walk-In



Walk-In
Combination AT1



Walk-In
Combination AT2



Walk-In
Combination AT3








Walk-In
Combination AT4







Walk-In
vanová zástěna

Možnosti použití: Konstrukční možnosti výrobků Walk-In Wall, Corner a Free si můžete objednat přes on-line Konfigurátor řešení na míru (<https://atypy.ravak.cz>), nebo při osobní konzultaci, kdy si zvolíte požadované provedení (typ, šířku, výšku). Ostatní konstrukční možnosti výrobků Walk-In Combination pouze e-mailem na atypy@ravak.cz, nebo při osobním setkání. Více informací naleznete na www.ravak.cz

Sady náhradních dílů - Brilliant

Model	Název	Obj. číslo	Množství v balení	Cena bez DPH	Cena s DPH
Svislá těsnění					
BSRV4, BSDPS, BSD2	 Sada těsnění zed/sklo 8 BRILLIANT	D000000032	2	545,45	660
BSRV4, BSDPS, BSD2	 Sada těsnění sklo/sklo 8 BRILLIANT	D000000034	2	504,13	610
Magnety					
BSRV4, BSDPS	 Sada magnetů 90° šikmé	D000000028	pár	752,07	910
BSD2	 Sada magnetů 180° šikmé	D000000027	pár	752,07	910
Okapničky					
BSRV4, BSDPS, BSD2	 Okapnička rovná BRILLIANT, 900mm	D000000023	1	421,49	510







Sady náhradních dílů - SmartLine

Model	Název	Obj. číslo	Množství v balení	Cena bez DPH	Cena s DPH
Svislá těsnění					
SMSRV4, SMSD2+SMPS, SMSD2	 Sada těsnění sklo/sklo 6 SMARTLINE	D000000035	2	504,13	610
Magnety					
SMSD2	 Sada magnetů 180° šikmé	D000000027	2	752,07	910
SMSRV4, SMSD2+SMPS	 Sada magnetů 90° šikmé	D000000028	2	752,07	910
SMSKK4	 Sada magnetů 180° rovné	D000000029	2	752,07	910

Sady náhradních dílů - SmartLine

Model	Název	Obj. číslo	Množství v balení	Cena bez DPH	Cena s DPH
Okapničky					
SMSRV4, SMSD2	 Okapnička rovná SMARTLINE 900 mm	D000000023	1	421,49	510
SMSKK4	 Okapnička čtvrtkruhová KK4 SMARTLINE	D000000026	2	495,87	600



Sady náhradních dílů - Matrix

Model	Název	Obj. číslo	Množství v balení	Cena bez DPH	Cena s DPH
Svislá těsnění					
MSRV4, MSDPS, MSD2	 Sada těsnění sklo/sklo 8/6 MATRIX	D000000036	2	545,45	660
Magnety					
MSRV4	 Sada magnetů 90° šikmé	D000000028	pár	752,07	910
MSD2	 Sada magnetů 180° rovné	D000000029	pár	752,07	910
MSDPS	 Sada magnetů 90° rovné	D000000030	pár	752,07	910
Okapničky					
MSRV4, MSDPS, MSD2	 Okapnička rovná MATRIX 900 mm	D000000022	1	421,49	510
Pojezdová kolečka					
MSRV4, MSDPS, MSD2	 Sada horních koleček MATRIX	D000000043	2	545,45	660





Sady náhradních dílů - 10°

Model	Název	Obj. číslo	Množství v balení	Cena bez DPH	Cena s DPH
Pojzdová kolečka					
10AP4	 Sada horních koleček BLIX, 10°	D000000040	2	504,13	610
10AP4	 Sada spodních koleček BLIX, 10°	D000000041	2	504,13	610










Sady náhradních dílů - Chrome

Model	Název	Obj. číslo	Množství v balení	Cena bez DPH	Cena s DPH
Okapničky					
CRV1, CRV2, CSD1, CSD2, CSDL2	 Okapnička rovná PIVOT, CHROME, NEXTY 900 mm	D000000020	1	380,17	460
CSKK4	 Okapnička čtvrtkruhová KK3 PIVOT, NEXTY	D000000024	1	454,55	550









Sady náhradních dílů - Pivot, Nexty

Model	Název	Obj. číslo	Množství v balení	Cena bez DPH	Cena s DPH
Svislá těsnění					
PSKK3, PDOP1, PDOP2 NSKK3, NDOP1, NDOP2	 Sada těsnění sklo/sklo 6 PIVOT, NEXTY	D000000037	2	545,45	660
Magnety					
PSKK3, PDOP1, PDOP2 NSKK3, NDOP1, NDOP2	 Sada magnetů 180° šikmé PIVOT, NEXTY	D000000031	pár	752,07	910
Okapničky					
PDOP1, PDOP2 NDOP1, NDOP2	 Okapnička rovná PIVOT, CHROME, NEXTY 900 mm	D000000020	1	380,17	460
PSKK3 NSKK3	 Okapnička čtvrtkruhová KK3 PIVOT, NEXTY	D000000024	1	454,55	550

Sady náhradních dílů - Blix

Model	Název	Obj. číslo	Množství v balení	Cena bez DPH	Cena s DPH
Svislá těsnění					
BLRV2, BLRV2K, BLDP2, BLDP4	 Sada těsnění sklo/sklo 6 BLIX D, RV	D000000038	2	504,13	610
BSCP4	 Sada těsnění sklo/sklo 6 Blix CP	D000000039	2	504,13	610
BSCP4 Sabina	 Sada těsnění sklo/sklo 6 Blix CP Sabina	D000000044	2	504,13	610
Magnety					
BSCP4, BLDP2	 Sada magnetů 180° šikmé	D000000027	pár	752,07	910
BLRV2, BLRV2K	 Sada magnetů 90° šikmé	D000000028	pár	752,07	910
BLDP4	 Sada magnetů 180° rovné	D000000029	pár	752,07	910
Pojezdová kolečka					
BSCP4, BSCP4 Sabina, BLRV2, BLRV2K, BLDP2, BLDP4	 Sada horních koleček BLIX, 10°	D000000040	2	504,13	610
BLRV2, BLRV2K, BLDP2	 Sada spodních koleček BLIX, 10°	D000000041	2	504,13	610
Spodní háčky					
BSCP4, BSCP4 Sabina, BLDP4	 Sada spodních háčků BLIX	D000000042	2	421,49	510

Sady náhradních dílů - Supernova

Model		Název	Obj. číslo	Množství v balení	Cena bez DPH	Cena s DPH
—		vložka AntiBlock	X8680000000	1,5 bm		cena na vyžádání
SKCP4		kluzák bílý	X8700000001	1		cena na vyžádání
		kluzák satin L	X870000000L	1		cena na vyžádání
SKKP2 SKKP4 SKKP6 SRV2-S		kluzák bílý L	X869A000001	1		cena na vyžádání
		kluzák bílý	X869B000001	1		cena na vyžádání
		kluzák satin L	X869A00000L	1		cena na vyžádání
		kluzák satin L	X869B00000L	1		cena na vyžádání
SRV2-S		rohový spoj bílý	X8040000001	1		cena na vyžádání
		rohový spoj satin	X804000000L	1		cena na vyžádání
Vanové zástěny VS5, VSK2		závěs kompletní	X811A0000000	1		cena na vyžádání
			X811B0000000	1		cena na vyžádání
SKKP2		výplň polystyren pearl	X4L125H98693	1		cena na vyžádání
		výplň polystyren rain	X4D125H98693	1		cena na vyžádání
SKKP2 Sabina		výplň polystyren pearl	X4L125G48693	1		cena na vyžádání
Vanová zástěna VSK2		těsnění dolní pevná stěna	X8140000000	1		cena na vyžádání
		těsnění dolní otočná stěna	X8510000001	bm		cena na vyžádání

Sedátka



10 10 LET
PRODLOUŽENÁ
ZÁRUKA

150
kg VYSOKÁ
NOSNOST



Pohodlí

Pohodlné mytí nebo holení
nohou ať již v sedě nebo
ve stoje s jednou nohou
na sedátku



Sklopná

Sedátka lze sklopit ke zdi
– ve sklopeném stavu nezabírají
skoro žádné místo
(pouze 9,5 cm)



Široký výběr

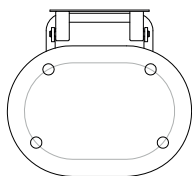
Několik barevných provedení
ve třech modelových řadách

Relaxace

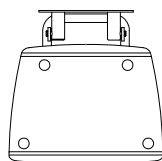
Dokonalá relaxace při sprchování
v sedě

Odolná

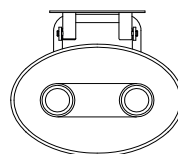
Nerezová konstrukce obstojí
v interiéru i exteriéru



Chrome > 224



Ovo B II > 226



Ovo P II > 228

Chrome



Součást konceptu Chrome

Přirozený tvar oválu

Praktická a elegantní a ještě sladěná se sprchovými kouty Chrome

Nepřehlédněte

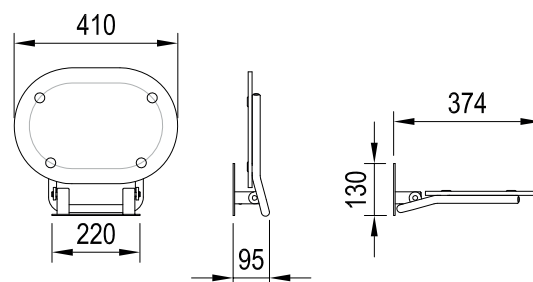
- 1.** Nerezová ocelová konstrukce z kulatých profilů a plastový tvarovaný sedák.
- 2.** Montáž doporučujeme do pevných stavebních materiálů typu cihla, porobeton atd. o šířce stěny alespoň 100 mm + obklad.
- 3.** Pro montáž je nutné používat adekvátní kotvicí prvky pro daný materiál stěny.
- 4.** Při instalaci do sádkartonu je nutné mít stěnu předem uzpůsobenou pro nosnost, například dřevěným, nebo kovovým rámem.

1010 LET
ZÁRUKAkg **150**

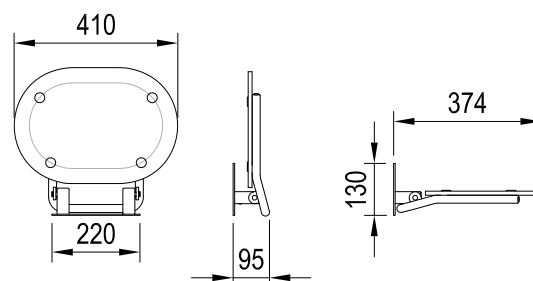
NOSNOST

LZE SKLŮPIT
KE ZDI

KONCEPTY

Chrome

Obj. číslo	Typ	Provedení	Rozměr balení (cm)	Hmotnost brutto (kg)	Cena bez DPH	Cena s DPH
B8F000029	Sedátko CHROME CLEAR/nerez	průsvitně bílá s bílým oválem	10x37x44	4,1	4 785,12	5 790



Obj. číslo	Typ	Provedení	Rozměr balení (cm)	Hmotnost brutto (kg)	Cena bez DPH	Cena s DPH
B8F000028	Sedátko CHROME CLEAR/bílá	průsvitně bílá s bílým oválem	10x37x44	3,8	4 785,12	5 790

OVO B II



Zapuštěné čepy

Moderně tvarované

Větší plocha sedáku v moderním hrantém tvaru

Nepřehlédněte

- 1.** Nerezová ocelová konstrukce z kulatých profilů a plastový tvarovaný sedák.
- 2.** Montáž doporučujeme do pevných stavebních materiálů typu cihla, porobeton atd. o šířce stěny alespoň 100 mm + obklad.
- 3.** Pro montáž je nutné používat adekvátní kotvicí prvky pro daný materiál stěny.
- 4.** Při instalaci do sádkartonu je nutné mít stěnu předem uzpůsobenou pro nosnost, například dřevěným, nebo kovovým rámem.

10

10 LET
ZÁRUKA

kg 150

NOSNOST

LZE SKLÓPIT
KE ZDI

OVO B II



Obj. číslo	Typ	Provedení	Rozměr balení (cm)	Hmotnost brutto (kg)	Cena bez DPH	Cena s DPH
B8F0000051	Sedátko OVO-B II-CLEAR/nerez	čirá	10x37x44	3,4	4 206,61	5 090
B8F0000052	Sedátko OVO-B II-OPAL/nerez	průsvitně bílá	10x37x44	3,4	4 206,61	5 090
B8F0000053	Sedátko OVO-B II-ORANGE/nerez	průsvitně oranžová	10x37x44	3,4	4 206,61	5 090



Obj. číslo	Typ	Provedení	Rozměr balení (cm)	Hmotnost brutto (kg)	Cena bez DPH	Cena s DPH
B8F0000059	Sedátko OVO-B II-CLEAR/černá	čirá	10x37x44	3,4	4 619,83	5 590
B8F0000060	Sedátko OVO-B II-OPAL/černá	průsvitně bílá	10x37x44	3,4	4 619,83	5 590
B8F0000061	Sedátko OVO-B II-ORANGE/černá	průsvitně oranžová	10x37x44	3,4	4 619,83	5 590

OVO P II



Zapuštěné čepy

Příjemně oblé

Příjemné oblé linie zvou k posezení

Nepřehlédněte

- 1.** Nerezová ocelová konstrukce z kulatých profilů a plastový tvarovaný sedák.
- 2.** Montáž doporučujeme do pevných stavebních materiálů typu cihla, porobeton atd. o šířce stěny alespoň 100 mm + obklad.
- 3.** Pro montáž je nutné používat adekvátní kotvicí prvky pro daný materiál stěny.
- 4.** Při instalaci do sádkartonu je nutné mít stěnu předem uzpůsobenou pro nosnost, například dřevěným, nebo kovovým rámem.

10

10 LET
ZÁRUKA

kg 150

NOSNOST

LŽE SKLŮPIT
KE ZDI

OVO P II



Obj. číslo	Typ	Provedení	Rozměr balení (cm)	Hmotnost brutto (kg)	Cena bez DPH	Cena s DPH
B8F0000048	Sedátko OVO-P II-CLEAR/nerez	čirá	10x37x44	3,5	4 454,55	5 390
B8F0000049	Sedátko OVO-P II-OPAL/nerez	průsvitně bílá	10x37x44	3,4	4 454,55	5 390
B8F0000050	Sedátko OVO-P II-ORANGE/nerez	průsvitně oranžová	10x37x44	3,4	4 454,55	5 390



Obj. číslo	Typ	Provedení	Rozměr balení (cm)	Hmotnost brutto (kg)	Cena bez DPH	Cena s DPH
B8F0000056	Sedátko OVO-P II-CLEAR/černá	čirá	10x37x44	3,5	4 867,77	5 890
B8F0000057	Sedátko OVO-P II-OPAL/černá	průsvitně bílá	10x37x44	3,4	4 867,77	5 890
B8F0000058	Sedátko OVO-P II-ORANGE/černá	průsvitně oranžová	10x37x44	3,4	4 867,77	5 890

RAVAK®

Sprchové vaničky, žlaby a podlahová vpust'

Komplexní řešení koupelny

Ke sprchovým koutům vyrábíme široký sortiment vaniček z akrylátu i litého mramoru. Ke sprchovým koutům na míru nebo pro požadavky bezbariérového sprchování nabízíme odtokové žlaby v mnoha variantách šířek i designu nebo klasickou podlahovou vpust'.

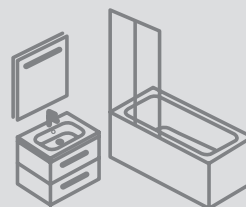




ŠIROKÉ PORTFÓLIO

Vybere si každý

Moderní žlab či plochou vaničku
nebo klasickou vyvýšenou?
Anebo extra hlubokou pro nohy v teple?



KONCEPTY

Designově sladěné koncepty

Vaničky Galaxy Pro 10°, Chrome a stejnojmenné
žlaby jsou sladěny s koncepty 10° a Chrome.



NOSNOST

Vysoká nosnost vaniček

Všechny vaničky mají takovou konstrukci,
abychom mohli garantovat jejich
vysokou nosnost – 150 kg.



AntiBac

Speciální složení akrylátových vaniček,
které chrání před růstem a rozmnožováním
některých druhů bakterií a kvasinek.



Prodloužená záruka

Na lité vaničky poskytujeme záruku 5 let,
na plastové žlaby 6 let a na nerezové žlaby 25 let.

Všechny možnosti instalace

Montáž vaničky je možná zapuštěním do podlahy,
lepením na podlahu či postavením na nožičky.
Pro vnější úpravu je možno použít přední panel.
Nabízíme i speciální vaničky k přímému obložení
keramickým obkladem.

Odtokové žlaby určené k instalaci ke zdi nebo do prostoru

Sprchové vaničky

Vaničky Galaxy Pro

– vaničky z litého materiálu

Materiál: litá směs dolomitu
a pryskyřice
Vyr. metoda: odlévání
Design: Superflat

	Galaxy Pro 10° str. 244	Galaxy Pro Chrome str. 236	Galaxy Pro Flat str. 240	Galaxy Pro str. 248
Elipso Pro Chrome 80, 90 Elipso Pro Flat 80, 90 Elipso Pro 80, 90, 100				
Perseus Pro 10° 80, 90, 100 Perseus Pro Chrome 80, 90, 100 Perseus Pro Flat 80, 90 Perseus Pro 80, 90, 100				
Gigant Pro 10° 80x100, 90x120 Gigant Pro Chrome 80x100, 90x100, 80x110, 80x120, 90x120 Gigant Pro Flat 80x100, 80x120, 90x120 Gigant Pro 80x100, 90x100, 80x110, 70x120, 80x120, 90x120				

Vaničky Galaxy

– vaničky extra mělké str. 252

Materiál: sendvič PMMA + ABS, antibac®
 Vyztužení: typ LA - sklolaminát
 typ EX, PP, PAN - polyuretanová pěna se skelným vláknem
 Design: Flat

typ LA
 k instalaci na nožičky (Univerzální Base)
 nebo k zapuštění

PAN/PP + SET N
 PAN – samonosná s panelem v ceně
 PP – samonosná
 SET N – panel do niky
 (panel není v ceně vaničky)

Elipso
 80, 90



Gigant
 80x100
 90x120



Vaničky Kaskada

– vaničky pro každého str. 254

Materiál: sendvič PMMA + ABS, antibac®
 Vyztužení: typ LA - sklolaminát
 typ EX, PU - polyuretanová pěna se skelným vláknem

typ LA
 k instalaci na nožičky (Univerzální Base)
 nebo k zapuštění

typ EX
 samonosná bez panelu určená pro
 obložení

typ PU
 samonosná, panel a vanička tvoří
 nedělitelný celek

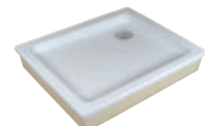
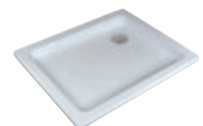
Ronda 80, 90



Angela 80, 90



Aneta 75x90



Sabina

– hluboká sedací vanička str. 258

Materiál: sendvič PMMA + ABS, antibac®
 Vyztužení: typ LA - sklolaminát

typ LA
 k podezdění

typ LA + BASE
 vanička LA s nožičkami

typ LA + BASE + SET
 vanička LA s nožičkami a panelem

Sabina 80, 90



Sprchové vaničky

PŘÍKLADY INSTALACE VANIČEK

Sprchové vaničky podle konstrukce rozdělujeme na několik druhů. Každý druh se instaluje jiným způsobem.

A Vaničky k instalaci na nožičky nebo přímo na podlahu

typ LA



Kaskada
Galaxy

- k zapuštění do podlahy
- k podezdění
- k instalaci na nožičky

Vaničky typu LA se skládají z koextrudované skořepiny, laminátové vrstvy a výztuhy. Vaničky jsou dodávány bez panelu. K tomuto typu vaničky panel nelze ani dokoupit.

typ LA Sabina



Sabina

- k podezdění nebo zapuštění do podlahy
- k instalaci na nožičky
- k instalaci na nožičky s panelem

Hluboké sedací vaničky Sabina se skládají z koextrudované skořepiny, laminátové vrstvy a výztuhy. Nožičky a panel se objednává zvlášť.

Lité vaničky



Galaxy Pro
(Flat, Chrome)

- k přímému lepení na podlahu nebo zapuštění do podlahy
- k instalaci na nožičky
- k instalaci na nožičky s panelem

Vaničky Galaxy Pro, Galaxy Pro Flat, Galaxy Pro Chrome a Galaxy Pro 10° jsou vyrobeny z rozemletého dolomitu a polyesterové pryskyřice technologií čistého lití. Čelní panel (Set) a nožičky (Base) nejsou součástí vaničky, ale přikupují se zvlášť.



Montáž sprchových vaniček na podlahu, na nožičky a montáž samonosných vaniček naleznete na www.ravak.cz:

B Vaničky samonosné

typ PU



Kaskada

- samonosná
- panel a vanička tvoří nedělitelný celek

PU vanička se skládá z koextrudované skořepiny a polyuretanového nosiče zpevněného skelnou rohoží. PU vanička je samonosná, lisovaná vcelku s panelem. Montáž vaničky PU bývá otázkou několika minut a patří k neekonomičtější a nejméně problémové variantě.

typ PAN



Galaxy

- samonosná
- s panelem v ceně

Vaničky typu PAN se skládají ze dvou částí, a to z vlastní vaničky a z panelu, který se připevňuje na polyuretanový nosič. Přední panel je u těchto vaniček součástí dodávky a je zahrnut v ceně vaničky.

typ EX



Kaskada
Galaxy

- samonosná
- určená k obložení

Vaničky typu EX se skládají z koextrudované skořepiny a polyuretanového nosiče. Od vaniček typu PU se liší tím, že akrylátová skořepina je oříznuta tak, aby vaničku bylo možné obložit běžnými obkladovými materiály. Obklady se v takovém případě lepí na tělo nosiče.

ČÍM JSOU SAMONOSNÉ VANIČKY TYPU PU, EX, A PAN UNIKÁTNÍ?

Vysoká tuhost - záruka trvanlivosti

Unikátní bytelný polyuretanový nosič zaručuje 100% stabilitu sprchové vaničky.

Tvarová stálost - vanička se neprohýbá ani nevrže

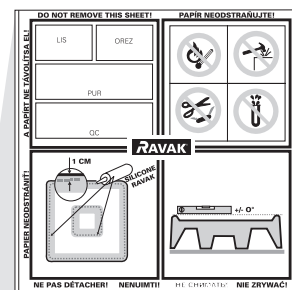
Díky špičkové technologii vysokotlakého lití za přítomnosti skelných vláken je nosič i po letech trvale objemově naprosto stálý. Ani při častém používání se vanička nehne a bude vám bez problémů dlouho sloužit.

Snadná a rychlá montáž

K dokonalé instalaci vaničky i nalepení obkladů vám stačí jediná tuba silikonového tmelu RAVAK Professional. Odpadají tak klasické zednické práce, při kterých se povrch vaničky snadno poškrábe.

Dokonalé odtékání vody

Všechny nové vaničky jsou standardně osazeny sifony o průměru 90mm s průtokem až 30 litrů za minutu, což vyhovuje i těm nejnáročnějším požadavkům.



Každá vanička je opatřena individuálním označením, které ji prokazatelně identifikuje.

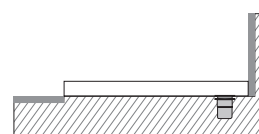
Galaxy Pro Chrome



Návaznost na koncept Chrome



Snadné čištění



Možnost zapuštění do podlahy
či lepení na podlahu

Moderní čistý design

Velmi dobře ladí se všemi moderními kouty.

Nepřehlédněte

- 1.** Tyto vaničky jsou vyrobeny z litého mramoru = směs dolomitu a pryskyřice.
- 2.** Výška vaniček 30 mm.
- 3.** Vanička Elipso Pro Chrome - rádius 500 a otvor pro sifon je umístěny v rohu vaničky.
- 4.** Při instalaci vaniček doporučujeme použít univerzální montážní sadu (vaničky-příslušenství), která vám usnadní zatěsnění vaničky.

Vaničky-příslušenství → 260

Sprchové kouty → 76

Baterie → 518

Sedátka → 222

Čistící prostředky → 601



5 LET ZÁRUKA

15 mm
↓
HLOUBKA
VANIČKY

↑
30 mm
VÝŠKA
VANIČKY

90 mm
∅
PRŮMÉR
SIFONU



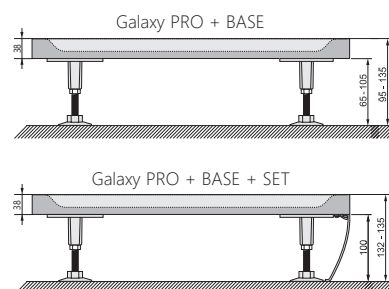
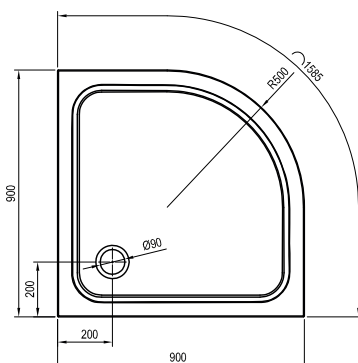
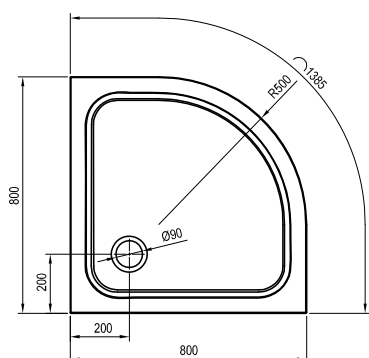
KONCEPTY

Galaxy Pro Chrome

Elipso Pro Chrome

Obj. číslo	Typ	Rozměr balení (cm)	Hmotnost brutto (kg)	Cena bez DPH	Cena s DPH
XA244401010	Vanička ELIPSO PRO-80 CHROME	84x6x84	25,5	4 785,12	5 790
XA247701010	Vanička ELIPSO PRO-90 CHROME	95x6x95	33,3	5 198,35	6 290
XA934001010	Panel ELIPSO PRO-80 SET	4x33x11	1,1	1 190,08	1 440
XA937001010	Panel ELIPSO PRO-90 SET	4x44x11	1,2	1 355,37	1 640
XB2J000000N	Base GALAXY PRO	15x8x8	0,6	322,31	390
A000000004	Univerzální montážní sada pro sprchové vaničky	8x5x125	0,7	454,55	550

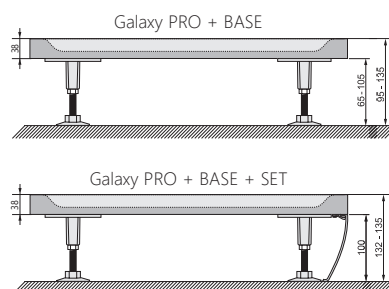
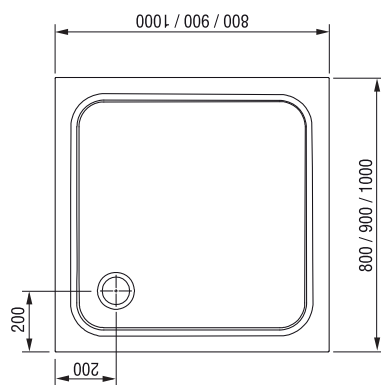
Materiál: litá směs dolomitu a pryskyřice
Výrobní metoda: odlévání



Perseus Pro Chrome

Obj. číslo	Typ	Rozměr balení (cm)	Hmotnost brutto (kg)	Cena bez DPH	Cena s DPH
XA044401010	Vanička PERSEUS PRO-80 CHROME	84x6x84	28,5	4 785,12	5 790
XA047701010	Vanička PERSEUS PRO-90 CHROME	95x6x95	36,0	5 198,35	6 290
XA04AA01010	Vanička PERSEUS PRO-100 CHROME	105x6x105	46,9	8 421,49	10 190
XA834001010	Panel PERSEUS PRO-80 SET	4x39x11	1,1	1 190,08	1 440
XA837001010	Panel PERSEUS PRO-90 SET	4x44x11	1,2	1 355,37	1 640
XA83A001010	Panel PERSEUS PRO-100 SET	4x50x11	1,4	1 520,66	1 840
XB2J000000N	Base GALAXY PRO	15x8x8	0,6	322,31	390
A000000004	Univerzální montážní sada pro sprchové vaničky	8x5x125	0,7	454,55	550

Materiál: litá směs dolomitu a pryskyřice
Výrobní metoda: odlévání





5 LET ZÁRUKA

15 mm
↓
HLOUBKA
VANIČKY↑
30 mm
VÝŠKA
VANIČKY90 mm
Ø
PRŮMĚR
SIFONU

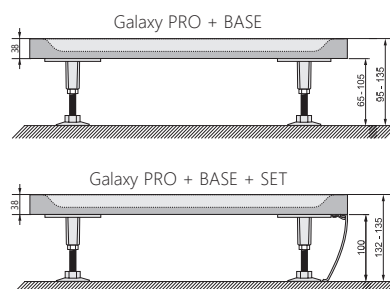
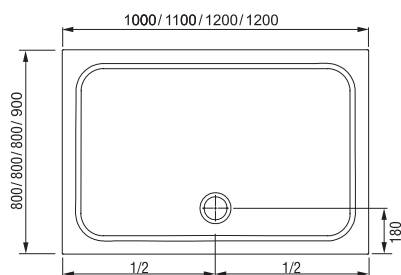
KONCEPTY

Galaxy Pro Chrome

Gigant Pro Chrome

Obj. číslo	Typ	Rozměr balení (cm)	Hmotnost brutto (kg)	Cena bez DPH	Cena s DPH
XA04A401010	Vanička GIGANT PRO 100x80 CHROME	84x6x105	34,6	6 438,02	7 790
XA04A701010	Vanička GIGANT PRO 100x90 CHROME	94x6x105	39,7	7 181,82	8 690
XA04D401010	Vanička GIGANT PRO 110x80 CHROME	84x6x115	39,7	7 181,82	8 690
XA04G401010	Vanička GIGANT PRO 120x80 CHROME	84x6x125	43,0	7 595,04	9 190
XA04G701010	Vanička GIGANT PRO 120x90 CHROME	94x6x125	47,5	8 752,07	10 590
XA83AL01010	Panel GIGANT PRO 100x80 SET L	4x64x11	1,2	1 355,37	1 640
XA83AP01010	Panel GIGANT PRO 100x80 SET P	4x64x11	1,2	1 355,37	1 640
XA83DL01010	Panel GIGANT PRO 110x80 SET L	4x72x11	1,3	1 438,02	1 740
XA83DP01010	Panel GIGANT PRO 110x80 SET P	4x72x11	1,3	1 438,02	1 740
XA83GL01010	Panel GIGANT PRO 120x80 SET L	4x76x11	1,4	1 520,66	1 840
XA83GP01010	Panel GIGANT PRO 120x80 SET P	4x76x11	1,4	1 520,66	1 840
XA83GL71010	Panel GIGANT PRO 120x90 SET L	4x75x11	1,4	1 603,31	1 940
XA83GP71010	Panel GIGANT PRO 120x90 SET P	4x75x11	1,4	1 603,31	1 940
XB2J000000N	Base GALAXY PRO	15x8x8	0,6	322,31	390
A000000004	Univerzální montážní sada pro sprchové vaničky	8x5x125	0,7	454,55	550

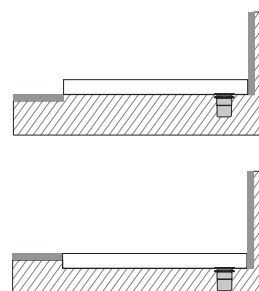
Materiál: litá směs dolomitu a pryskyřice
Výrobní metoda: odlévání



Galaxy Pro Flat



Snadné čištění



Možnost zapuštění do podlahy
či lepení na podlahu

Cenově dostupné

V rámci litých vaniček nabízejí velmi dobrý poměr cena/výkon.

Nepřehlédněte

- 1.** Tyto vaničky jsou vyrobeny z litého mramoru = směs dolomitu a pryskyřice.
- 2.** Výška vaniček 30 mm.
- 3.** Vanička Elipso Pro Flat - rádius 500 a otvor pro sifon u pravého kraje vaničky.
- 4.** Při instalaci vaniček doporučujeme použít univerzální montážní sadu (vaničky-příslušenství), která vám usnadní zatěsnění vaničky.
- 5.** Vanička Elipso Pro 90 Flat navíc s rádiusem 550.

Vaničky-příslušenství → 260

Sprchové kouty → 16

Baterie → 472

Sedátka → 222

Čistící prostředky → 601



5 LET ZÁRUKA

15 mm
↓
HLOUBKA
VANIČKY

↑
30 mm
VÝŠKA
VANIČKY

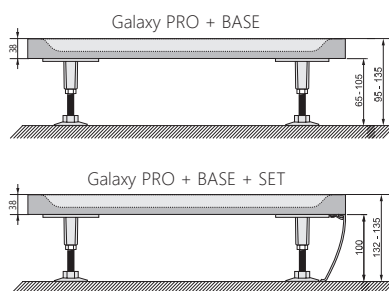
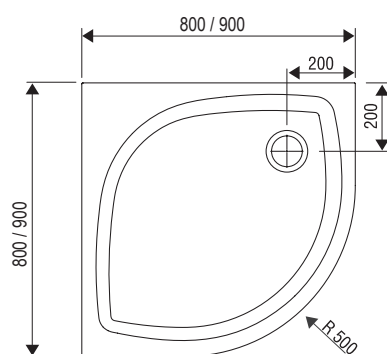
90 mm
Ø
PRŮMĚR
SIFONU

Galaxy Pro Flat

Elipso Pro Flat

Obj. číslo	Typ	Rozměr balení (cm)	Hmotnost brutto (kg)	Cena bez DPH	Cena s DPH
XA234411010	Vanička ELIPSO PRO-80 Flat	84x6x84	24,6	3 793,39	4 590
XA237711010	Vanička ELIPSO PRO-90 Flat	95x6x95	33,6	4 123,97	4 990
XA237711010B	Vanička ELIPSO PRO-90 R550 Flat	95x6x95	31,9	4 123,97	4 990
XA934001010	Panel ELIPSO PRO-80 SET	4x33x11	1,1	1 190,08	1 440
XA937001010	Panel ELIPSO PRO-90 SET	4x44x11	1,2	1 355,37	1 640
XB2J000000N	Base GALAXY PRO	15x8x8	0,6	322,31	390
A000000004	Univerzální montážní sada pro sprchové vaničky	8x5x125	0,7	454,55	550

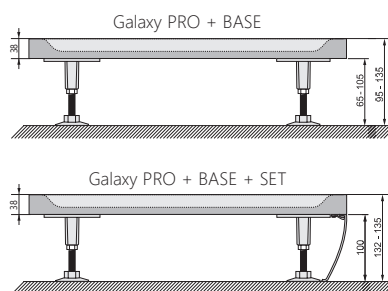
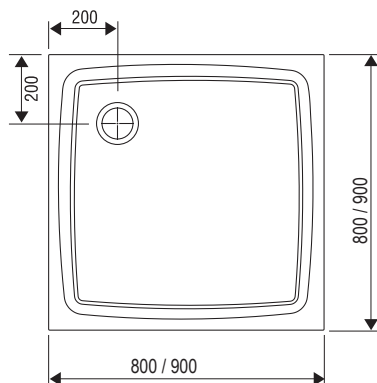
Materiál: litá směs dolomitu a pryskyřice
Výrobní metoda: odlévání



Perseus Pro Flat

Obj. číslo	Typ	Rozměr balení (cm)	Hmotnost brutto (kg)	Cena bez DPH	Cena s DPH
XA034411010	Vanička PERSEUS PRO-80 Flat	85x6x85	24,3	3 876,03	4 690
XA037711010	Vanička PERSEUS PRO-90 Flat	95x6x95	35,9	4 206,61	5 090
XA834001010	Panel PERSEUS PRO-80 SET	4x39x11	1,1	1 190,08	1 440
XA837001010	Panel PERSEUS PRO-90 SET	4x44x11	1,2	1 355,37	1 640
XB2J000000N	Base GALAXY PRO	15x8x8	0,6	322,31	390
A000000004	Univerzální montážní sada pro sprchové vaničky	8x5x125	0,7	454,55	550

Materiál: litá směs dolomitu a pryskyřice
Výrobní metoda: odlévání

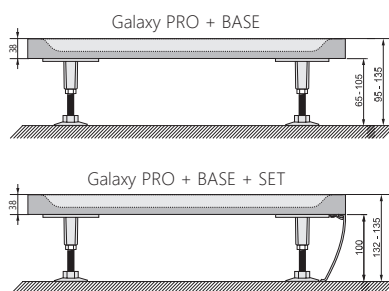
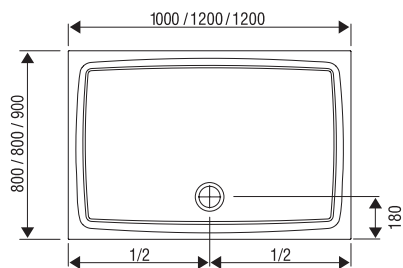




Gigant Pro Flat

Obj. číslo	Typ	Rozměr balení (cm)	Hmotnost brutto (kg)	Cena bez DPH	Cena s DPH
XA03A411010	Vanička GIGANT PRO 100x80 Flat	84x6x105	35,0	5 115,70	6 190
XA03G411010	Vanička GIGANT PRO Flat 120x80	84x6x125	40,5	6 520,66	7 890
XA03G711010	Vanička GIGANT PRO 120x90 Flat	94x6x125	46,7	7 016,53	8 490
XA83AL01010	Panel GIGANT PRO 100x80 SET L	4x64x11	1,2	1 355,37	1 640
XA83AP01010	Panel GIGANT PRO 100x80 SET P	4x64x11	1,2	1 355,37	1 640
XA83GL01010	Panel GIGANT PRO 120x80 SET L	4x76x11	1,4	1 520,66	1 840
XA83GP01010	Panel GIGANT PRO 120x80 SET P	4x76x11	1,4	1 520,66	1 840
XA83GL71010	Panel GIGANT PRO 120x90 SET L	4x75x11	1,4	1 603,31	1 940
XA83GP71010	Panel GIGANT PRO 120x90 SET P	4x75x11	1,4	1 603,31	1 940
XB2J00000N	Base GALAXY PRO	15x8x8	0,6	322,31	390
A00000004	Univerzální montážní sada pro sprchové vaničky	8x5x125	0,7	454,55	550

Materiál: litá směs dolomitu a pryskyřice
Výrobní metoda: odlévání



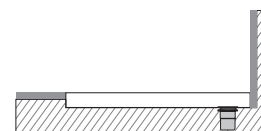
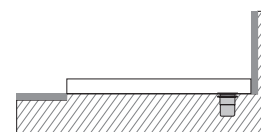
Galaxy Pro 10°



Praktické odkládací plochy na koupelňovou kosmetiku



Návaznost na koncept 10°



Možnost zapuštění do podlahy či lepení na podlahu

Unikátní asymetrický tvar

Svou logikou navazuje na hlavní myšlenku asymetrického sprchového koutu 10AP4. Zkosený roh usnadní pohyb v koupelně.

Nepřehlédněte

1. Tyto vaničky jsou vyrobeny z litého mramoru = směs dolomitu a pryskyřice.
2. Výška vaniček 38 mm, Perseus Pro 10° 80 a 90 výška 32 mm.
3. Typ Gigant Pro 10° - levá a pravá varianta vaničky. Variantu určuje odkládací plocha vaničky. Použité nákresy u produktu pro levou variantu.

Vaničky-příslušenství → 260

Sprchové kouty → 16

Baterie → 512

Sedátka → 222

Čistící prostředky → 601

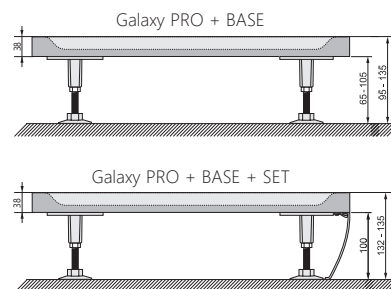
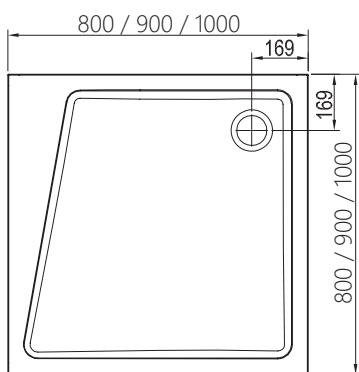


Galaxy Pro 10°

Perseus Pro 10°

Obj. číslo	Typ	Rozměr balení (cm)	Hmotnost brutto (kg)	Cena bez DPH	Cena s DPH
XA054401010	Vanička PERSEUS PRO-80 10°	85x6x85	27,8	4 785,12	5 790
XA057701010	Vanička PERSEUS PRO-90 10°	94x6x94	36,1	5 198,35	6 290
XA05AA01010	Vanička PERSEUS PRO-100 10°	105x6x105	53,0	8 421,49	10 190
XA834001010	Panel PERSEUS PRO-80 SET	4x39x11	1,1	1 190,08	1 440
XA837001010	Panel PERSEUS PRO-90 SET	4x44x11	1,2	1 355,37	1 640
XA83A001010	Panel PERSEUS PRO-100 SET	4x50x11	1,4	1 520,66	1 840
XB2J000000N	Base GALAXY PRO	15x8x8	0,6	322,31	390
A000000004	Univerzální montážní sada pro sprchové vaničky	8x5x125	0,7	454,55	550

Materiál: litá směs dolomitu a pryskyřice
 Výrobní metoda: odlévání



Výrobky jsou standardně dodávány do 14 dnů. Ceny jsou uvedeny v Kč. Výrobky Galaxy Pro 10° jsou standardně dodávány bez nožiček a bez panelu. Base Galaxy Pro obsahuje 5 nožiček a je stejná pro všechny typy vaniček Galaxy Pro 10°.

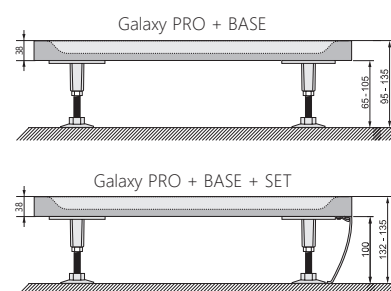
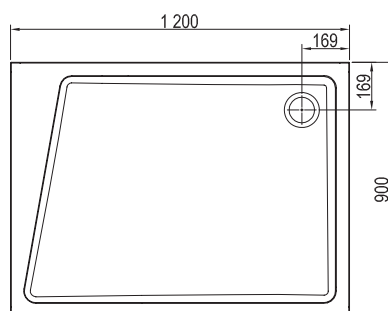
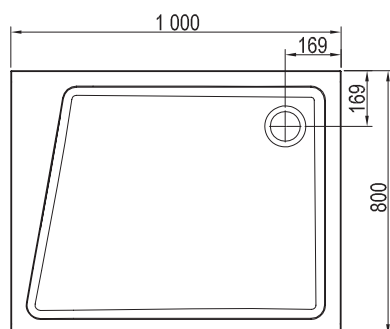


Galaxy Pro 10°

Gigant Pro 10°

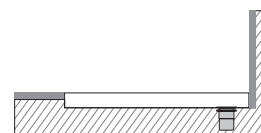
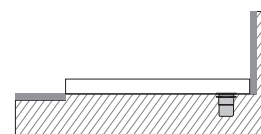
Obj. číslo	Typ	Rozměr balení (cm)	Hmotnost brutto (kg)	Cena bez DPH	Cena s DPH
XA05A40101L	Vanička GIGANT PRO 100x80 L 10°	84x6x105	38,5	6 438,02	7 790
XA05A40101P	Vanička GIGANT PRO 100x80 P 10°	84x6x105	40,0	6 438,02	7 790
XA05G70101L	Vanička GIGANT PRO 120x90 L 10°	94x6x125	50,0	8 834,71	10 690
XA05G70101P	Vanička GIGANT PRO 120x90 P 10°	94x6x125	56,0	8 834,71	10 690
XA83AL01010	Panel GIGANT PRO 100x80 SET L	4x64x11	1,2	1 355,37	1 640
XA83AP01010	Panel GIGANT PRO 100x80 SET P	4x64x11	1,2	1 355,37	1 640
XA83GL71010	Panel GIGANT PRO 120x90 SET L	4x75x11	1,4	1 603,31	1 940
XA83GP71010	Panel GIGANT PRO 120x90 SET P	4x75x11	1,4	1 603,31	1 940
XB2J000000N	Base GALAXY PRO	15x8x8	0,6	322,31	390
A000000004	Univerzální montážní sada pro sprchové vaničky	8x5x125	0,7	454,55	550

Materiál: litá směs dolomitu a pryskyřice
Výrobní metoda: odlévání



Výrobky jsou standardně dodávány do 14 dnů. Ceny jsou uvedeny v Kč. Výrobky Galaxy Pro 10° jsou standardně dodávány bez nožiček a bez panelu. Base Galaxy Pro obsahuje 5 nožiček a je stejná pro všechny typy vaniček Galaxy Pro 10°.

Galaxy Pro



Možnost zapuštění do podlahy
či lepení na podlahu



Protiskluzová povrchová úprava

Protiskluzový povrch

Vyšší bezpečnost při sprchování díky protiskluzové povrchové úpravě.

Nepřehlédněte

- 1.** Tyto vaničky jsou vyrobeny z litého mramoru = směs dolomitu a pryskyřice.
- 2.** Výška vaniček 30 mm.
- 3.** Vanička Elipso Pro - rádius 500 a otvor pro sifon je umístěny v rohu vaničky.
- 4.** Při instalaci vaniček doporučujeme použít univerzální montážní sadu (vaničky-příslušenství), která vám usnadní zatěsnění vaničky.

Vaničky-příslušenství → 260

Sprchové kouty → 16

Baterie → 472

Sedátka → 222

Čistící prostředky → 601



5 LET ZÁRUKA

15 mm
↓
HLOUBKA
VANIČKY

↑
30 mm
VÝŠKA
VANIČKY

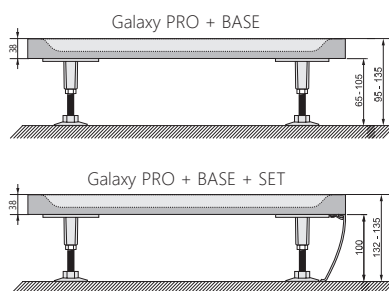
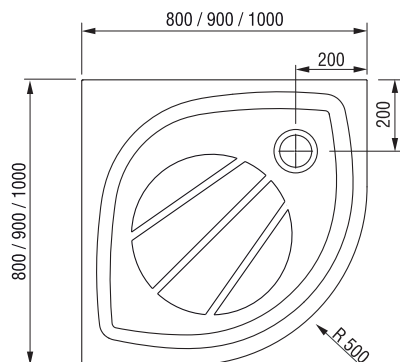
90 mm
∅
PRŮMÉR
SIFONU

Galaxy Pro

Elipso Pro

Obj. číslo	Typ	Rozměr balení (cm)	Hmotnost brutto (kg)	Cena bez DPH	Cena s DPH
XA234401010	Vanička ELIPSO PRO-80	84x6x84	26,2	4 454,55	5 390
XA237701010	Vanička ELIPSO PRO-90	94x6x94	33,4	4 619,83	5 590
XA23AA01010	Vanička ELIPSO PRO-100	105x6x105	42,3	6 768,60	8 190
XA934001010	Panel ELIPSO PRO-80 SET	4x33x11	1,1	1 190,08	1 440
XA937001010	Panel ELIPSO PRO-90 SET	4x44x11	1,2	1 355,37	1 640
XA93A001010	Panel ELIPSO PRO-100 SET	4x90x11	1,4	1 520,66	1 840
XB2J000000N	Base GALAXY PRO	15x8x8	0,6	322,31	390
A000000004	Univerzální montážní sada pro sprchové vaničky	8x5x125	0,7	454,55	550

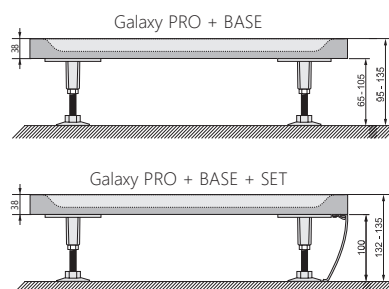
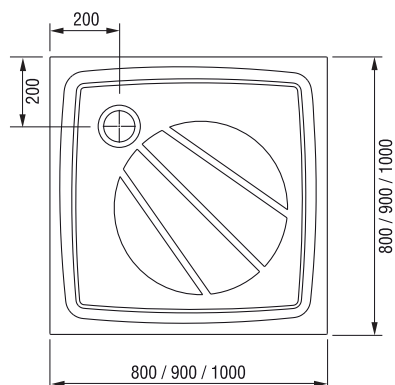
Materiál: litá směs dolomitu a pryskyřice
Výrobní metoda: odlévání



Perseus Pro

Obj. číslo	Typ	Rozměr balení (cm)	Hmotnost brutto (kg)	Cena bez DPH	Cena s DPH
XA034401010	Vanička PERSEUS PRO-80	85x6x85	30,0	4 454,55	5 390
XA037701010	Vanička PERSEUS PRO-90	94x6x94	38,2	4 619,83	5 590
XA03AA01010	Vanička PERSEUS PRO-100	105x6x105	48,0	7 429,75	8 990
XA834001010	Panel PERSEUS PRO-80 SET	4x39x11	1,1	1 190,08	1 440
XA837001010	Panel PERSEUS PRO-90 SET	4x44x11	1,2	1 355,37	1 640
XA83A001010	Panel PERSEUS PRO-100 SET	4x50x11	1,4	1 520,66	1 840
XB2J000000N	Base GALAXY PRO	15x8x8	0,6	322,31	390
A000000004	Univerzální montážní sada pro sprchové vaničky	8x5x125	0,7	454,55	550

Materiál: litá směs dolomitu a pryskyřice
Výrobní metoda: odlévání





5 LET ZÁRUKA

15 mm
↓
HLOUBKA
VANIČKY

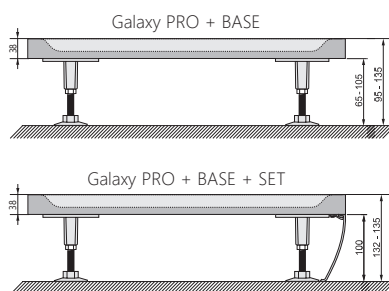
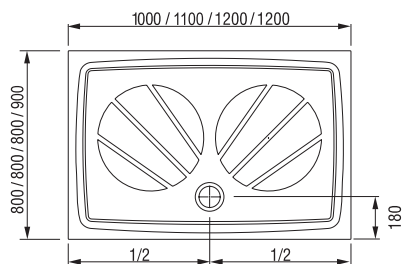
↑
30 mm
VÝŠKA
VANIČKY

90 mm
∅
PRŮMĚR
SIFONU

Gigant Pro

Obj. číslo	Typ	Rozměr balení (cm)	Hmotnost brutto (kg)	Cena bez DPH	Cena s DPH
XA03A401010	Vanička GIGANT PRO 100x80	84x6x105	35,9	6 438,02	7 790
XA03A701010	Vanička GIGANT PRO 100x90	94x6x105	38,0	7 181,82	8 690
XA03D401010	Vanička GIGANT PRO 110x80	84x6x115	40,2	7 181,82	8 690
XA03G101010	Vanička GIGANT PRO 120x70	74x6x125	39,6	7 181,82	8 690
XA03G401010	Vanička GIGANT PRO 120x80	84x6x125	43,7	7 595,04	9 190
XA03G701010	Vanička GIGANT PRO 120x90	94x6x125	46,3	8 256,20	9 990
XA83AL01010	Panel GIGANT PRO 100x80 SET L	4x64x11	1,2	1 355,37	1 640
XA83AP01010	Panel GIGANT PRO 100x80 SET P	4x64x11	1,2	1 355,37	1 640
XA83DL01010	Panel GIGANT PRO 110x80 SET L	4x72x11	1,3	1 438,02	1 740
XA83DP01010	Panel GIGANT PRO 110x80 SET P	4x72x11	1,3	1 438,02	1 740
XA83GL01010	Panel GIGANT PRO 120x80 SET L	4x76x11	1,4	1 520,66	1 840
XA83GP01010	Panel GIGANT PRO 120x80 SET P	4x76x11	1,4	1 520,66	1 840
XA83GL71010	Panel GIGANT PRO 120x90 SET L	4x75x11	1,4	1 603,31	1 940
XA83GP71010	Panel GIGANT PRO 120x90 SET P	4x75x11	1,4	1 603,31	1 940
XB2J000000N	Base GALAXY PRO	15x8x8	0,6	322,31	390
A000000004	Univerzální montážní sada pro sprchové vaničky	8x5x125	0,7	454,55	550

Materiál: litá směs dolomitu a pryskyřice
Výrobní metoda: odlévání



Galaxy



Ochrana proti rozmnožování
kvasinek a bakterií

Snadná montáž

U provedení PAN velmi snadná montáž pouhým přilepením na podlahu.

Nepřehlédněte

- 1.** Výška předního lemu vaničky v provedení LA 35 mm.
- 2.** Výška vaničky v provedení PAN 175 mm. Hloubka vaničky Elipso 50 mm, hloubka vaničky Gigant 23 mm.
- 3.** Univerzální Base 650 jsou určeny pro vaničky LA-90. Univerzální Base 750 jsou určeny pro vaničku Gigant LA 120x90.
- 4.** Typ PAN - nosič z polyuretanové pěny se skelným vláknem.
- 5.** Při instalaci vaniček doporučujeme použít univerzální montážní sadu (vaničky-příslušenství), která vám usnadní zatěsnění vaničky.

Vaničky-příslušenství → 260

Sprchové kouty → 16

Baterie → 472

Sedátka → 222

Čistící prostředky → 601



Elipso

Obj. číslo	Typ	Rozměr balení (cm)	Hmotnost brutto (kg)	Cena bez DPH	Cena s DPH
A224401410	Vanička ELIPSO-80 PAN	81x4x81	7,0	4 785,12	5 790
A227701410	Vanička ELIPSO-90 PAN	91x19x91	9,1	5 611,57	6 790
A000000004	Univerzální montážní sada pro sprchové vaničky	8x5x125	0,7	454,55	550

Materiál: Akrylát (sendvič PMMA + ABS), povrchová úprava Antibac®
 Vyztužení: typ PAN - polyuretanová pěna se skelným vláknem

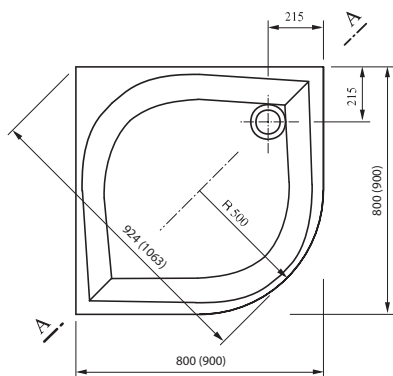
Gigant

Obj. číslo	Typ	Rozměr balení (cm)	Hmotnost brutto (kg)	Cena bez DPH	Cena s DPH
XA01A401210	Vanička GIGANT LA 100x80	84x10x105	15,5	4 454,55	5 390
XA01G701210	Vanička GIGANT LA 120x90	84x10x125	19,7	6 107,44	7 390
B2F0000002	UNIVERZÁLNÍ Base 650 pro vaničky LA-90	65x11x5	2,7	735,54	890
B2F0000003	UNIVERZÁLNÍ Base 750 pro vaničky LA-100	75x11x5	3,1	776,86	940
A000000004	Univerzální montážní sada pro sprchové vaničky	8x5x125	0,7	454,55	550

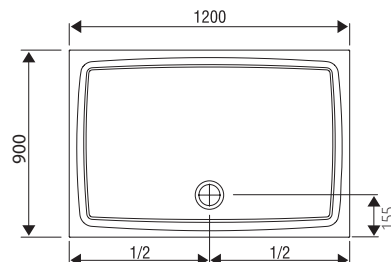
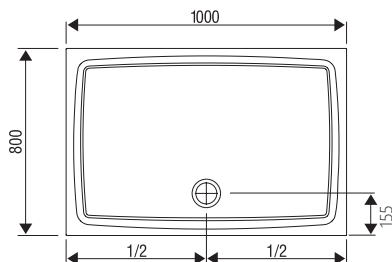
Materiál: Akrylát (sendvič PMMA + ABS), povrchová úprava Antibac®
 Vyztužení: typ LA - sklolaminát



Elipso



Gigant



Kaskada



Speciální materiál chrání před růstem bakterií a kvasinek



Hloubka vaničky 9 cm pro pocit bezpečného sprchování



Charakteristický kaskádovitý povrch

Odišná a hlubší

Hloubka vaničky je 90 mm a dno je spádované pro pocit lepšího odtoku vody.

Nepřehlédněte

1. Výška předního lemu vaničky v provedení LA 35 mm.
2. Výška vaničky v provedení PU / EX 185 mm.
3. Univerzální Base 600 jsou určeny pro vaničky LA-80. Univerzální Base 650 jsou určeny pro vaničky LA-90.
4. Typ PU/EX- nosič z polyuretanové pěny se skelným vláknem.
5. Při instalaci vaniček doporučujeme použít univerzální montážní sadu (vaničky-příslušenství), která vám usnadní zatěsnění vaničky.

Vaničky-příslušenství → 260

Sprchové kouty → 16

Baterie → 472

Sedátka → 222

Čistící prostředky → 601



Ronda

Obj. číslo	Typ	Rozměr balení (cm)	Hmotnost brutto (kg)	Cena bez DPH	Cena s DPH
A214001220	Vanička RONDA-80 LA	81x4x81	8,8	3 958,68	4 790
A204001320	Vanička RONDA-80 EX	81x19x81	5,2	4 289,26	5 190
A204001120	Vanička RONDA-80 PU	81x19x81	6,9	4 206,61	5 090
A217001220	Vanička RONDA-90 LA	91x4x91	11,0	4 537,19	5 490
A207001320	Vanička RONDA-90 EX	91x19x91	7,1	4 537,19	5 490
A207001120	Vanička RONDA-90 PU	91x19x91	8,4	4 454,55	5 390
B2F0000001	UNIVERZÁLNÍ Base 600 pro vaničky LA-80	60x11x5	2,6	694,21	840
B2F0000002	UNIVERZÁLNÍ Base 650 pro vaničky LA-90	65x11x5	2,7	735,54	890
A000000004	Univerzální montážní sada pro sprchové vaničky	8x5x125	0,7	454,55	550

Materiál: Akrylát (sendvič PMMA + ABS), povrchová úprava Antibac®
 Vyztužení: typ LA - sklolaminát typ EX, PU - polyuretanová pěna se skelným vláknem



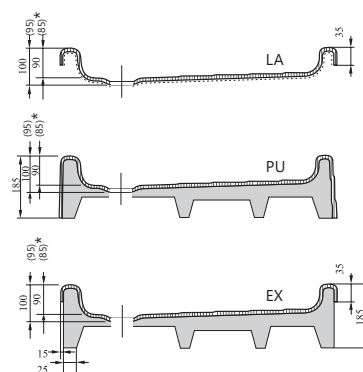
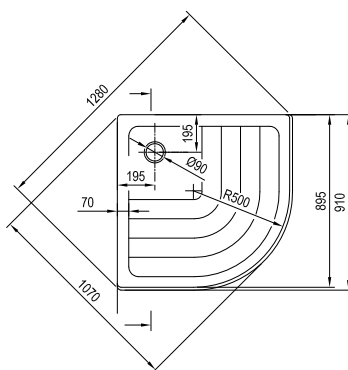
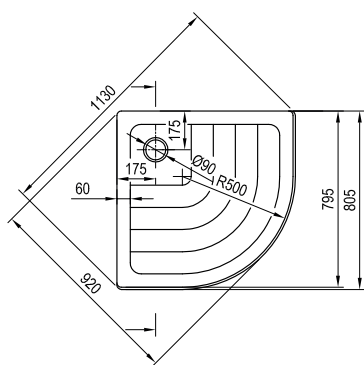
RONDA LA



RONDA EX



RONDA PU



Angela

Obj. číslo	Typ	Rozměr balení (cm)	Hmotnost brutto (kg)	Cena bez DPH	Cena s DPH
A014401220	Vanička ANGELA-80 LA	81x4x81	10,5	3 958,68	4 790
A004401320	Vanička ANGELA-80 EX	81x19x81	6,6	4 289,26	5 190
A004401120	Vanička ANGELA-80 PU	81x19x81	7,6	4 206,61	5 090
A017701220	Vanička ANGELA-90 LA	91x4x91	11,5	4 950,41	5 990
A007701320	Vanička ANGELA-90 EX	91x19x91	7,1	4 537,19	5 490
A007701120	Vanička ANGELA-90 PU	91x19x91	8,0	4 454,55	5 390
B2F0000001	UNIVERZÁLNÍ Base 600 pro vaničky LA-80	60x11x5	2,6	694,21	840
B2F0000002	UNIVERZÁLNÍ Base 650 pro vaničky LA-90	65x11x5	2,7	735,54	890
A000000004	Univerzální montážní sada pro sprchové vaničky	8x5x125	0,7	454,55	550

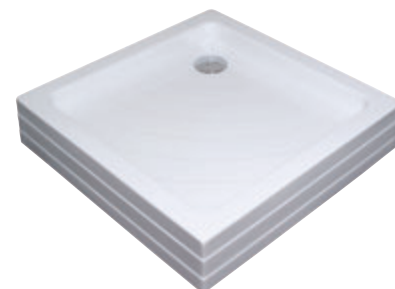
Materiál: Akrylát (sendvič PMMA + ABS), povrchová úprava Antibac®
 Vyztužení: typ LA - sklolaminát typ EX, PU - polyuretanová pěna se skelným vláknem



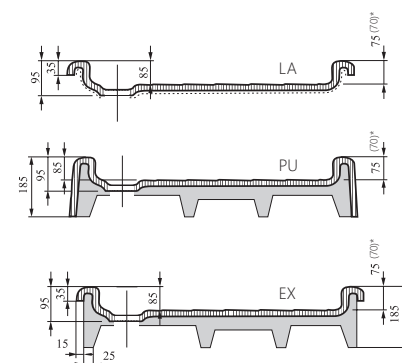
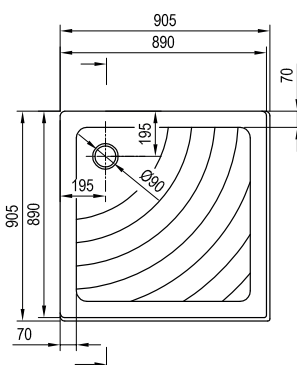
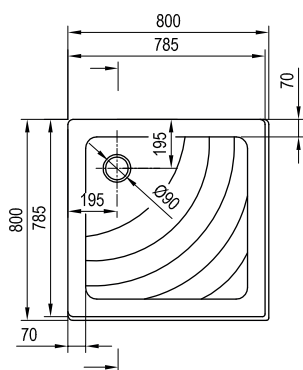
ANGELA LA



ANGELA EX



ANGELA PU





Aneta

Obj. číslo	Typ	Rozměr balení (cm)	Hmotnost brutto (kg)	Cena bez DPH	Cena s DPH
A003701220	Vanička ANETA 75x90 LA	76x4x91	10,0	4 289,26	5 190
A003701320	Vanička ANETA 75x90 EX	76x19x91	7,6	4 454,55	5 390
A003701120	Vanička ANETA 75x90 PU	76x19x91	8,7	4 289,26	5 190
B2F0000002	UNIVERZÁLNÍ Base 650 pro vaničky LA-90	65x11x5	2,7	735,54	890
A000000004	Univerzální montážní sada pro sprchové vaničky	8x5x125	0,7	454,55	550

Materiál: Akrylát (sendvič PMMA + ABS), povrchová úprava Antibac®
 Vyztužení: typ LA - sklolaminát typ EX, PU - polyuretanová pěna se skelným vláknem



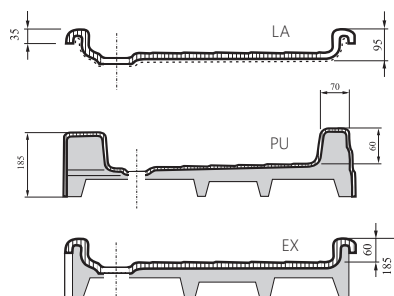
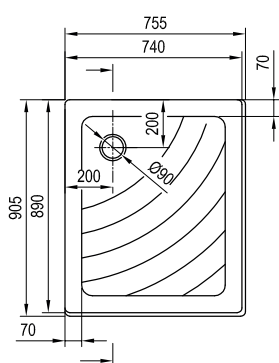
ANETA LA



ANETA EX



ANETA PU



Sabina

Hluboká sedací vanička



Hloubka 27 cm spojuje výhody vany a koutu



Možnost příjemného posezení při sprchování

Když se vana nevejde

Neocenitelná v menších koupelnách. Umožňuje pohodlné sprchování, ale i koupání dětí či namáčení prádla.

Nepřehlédněte

- 1.** Doporučujeme ke sprchovým koutům se sníženou výškou - BLCP4 Sabina a SKCP4 Sabina.
- 2.** Doporučujeme použít sifon RAVAK Sabina.
- 3.** Instalace na nožičky k obezdění - provedení LA + nožičky 80/90.
- 4.** Instalace na nožičky s předním panelem - provedení LA + nožičky 80/90 + panel + panelkit Sabina.
- 5.** Při instalaci vaniček doporučujeme použít univerzální montážní sadu (vaničky-příslušenství), která vám usnadní zatěsnění vaničky.

Vaničky-příslušenství → 260

Sprchové kouty → 188

Baterie → 472

Sedátka → 222

Čistící prostředky → 601



Sabina

Obj. číslo	Typ	Rozměr balení (cm)	Hmotnost brutto (kg)	Cena bez DPH	Cena s DPH
A214001020	Vanička Sabina-80 LA	81x30x81	14,8	4 950,41	5 990
A217001020	Vanička Sabina-90 LA	91x30x91	16,8	4 950,41	5 990
B2C0000002	Sabina 80 Base	67x11x5	3,4	528,93	640
B2C0000001	Sabina 90 Base	77x11x5	3,4	528,93	640
A914001020	Panel Sabina 80	4x21x39	2,5	1 809,92	2 190
A917001020	Panel Sabina 90	4x21x39	2,6	1 892,56	2 290
B2E000001N	Panelkit Sabina 80	5x11x29	0,8	570,25	690
B2E000000N	Panelkit Sabina 90	5x11x39	0,8	570,25	690
A000000004	Univerzální montážní sada pro sprchové vaničky	8x5x125	0,7	454,55	550

Materiál: Akrylát (sendvič PMMA + ABS), povrchová úprava Antibac®
 Vyztužení: typ LA - sklolaminát



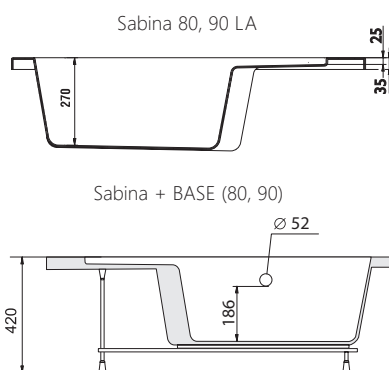
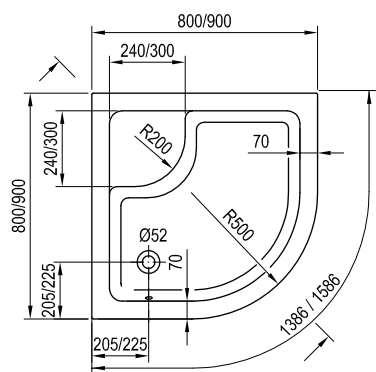
Sabina LA



Sabina LA + Base












Sabina LA + Base + Set








RAVAK Příslušenství pro sprchové vaničky












Vaničkové sifony

	Název	Obj. číslo	Množství v balení	Cena bez DPH	Cena s DPH
	Sifon RAVAK Basic 90	X01308	1	322,31	390
	Sifon RAVAK Standard 90, chrom	X01314	1	404,96	490
	Sifon RAVAK Profesional 90, Rose Gold Brushed	X01852	1	1 644,63	1 990
	Sifon RAVAK Profesional 90, chrom	X01309	1	735,54	890
	Sifon RAVAK Profesional 90, černá	X01749	1	1 396,69	1 690
	Sifon RAVAK Profesional 90, bílá matná	X01850	1	1 396,69	1 690
	Sifon RAVAK Profesional 90, Graphite Brushed	X01851	1	1 644,63	1 990
	Sifon Sabina	X01315	1	735,54	890
	Sifonová redukce 40/50mm	X01304	1	57,85	70

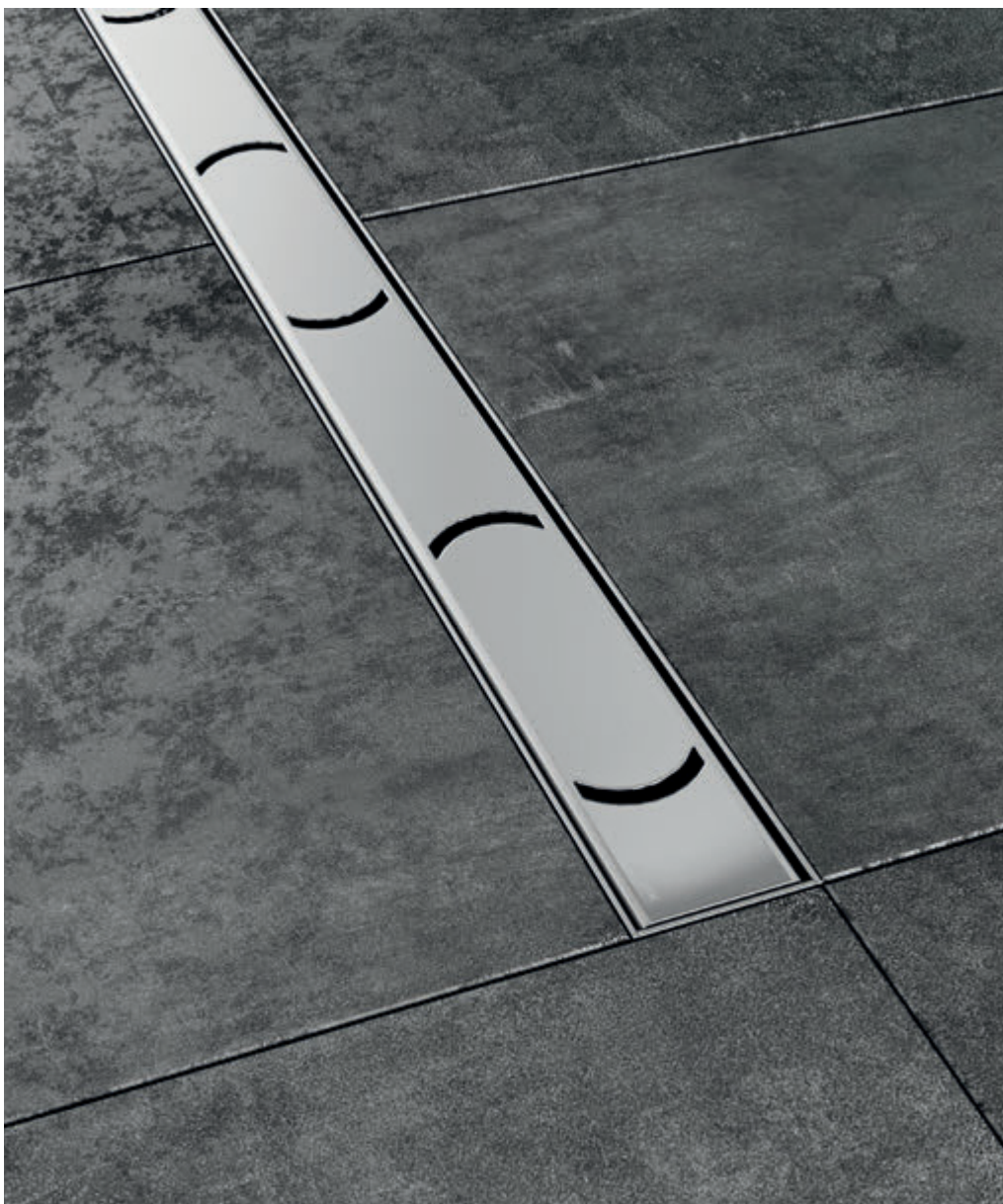
Podpora (nožičky)

	Název	Obj. číslo	Množství v balení	Cena bez DPH	Cena s DPH
	UNIVERZÁLNÍ Base 600 pro vaničky LA-80	B2F0000001	1	694,21	840
	UNIVERZÁLNÍ Base 650 pro vaničky LA-90	B2F0000002	1	735,54	890
	UNIVERZÁLNÍ Base 750 pro vaničky LA-100	B2F0000003	1	776,86	940
	Base GALAXY PRO	XB2J000000N	1	322,31	390
	Univerzální montážní sada pro sprchové vaničky	A000000004	1	454,55	550

Krycí lišty

	Název	Obj. číslo	Množství v balení	Cena bez DPH	Cena s DPH
Zatěsní spáru do 6 mm. Lze jí doplnit sadou obsahující 2 koncovky krycích lišt (L/P) a 2 rohové spojky.	 Krycí lišta 6/1100 bílá	XB441100001	1	57,02	69
	 Krycí lišta 6/2000 bílá	XB442000001	1	90,08	109
Obsahuje 2 koncovky krycích lišt (L/P) a 2 rohové spojky.	 Sada pro krycí lištu 6 bílá	B440000001	1	73,55	89
Zatěsní spáru do 10 mm. Lze jí doplnit koncovkou. Roh vytvoříme zařínutím na 45°.	 Krycí lišta 10/1100 bílá	XB451100001	1	90,08	109
	 Krycí lišta 10/2000 bílá	XB452000001	1	156,20	189
	 Koncovka krycí lišty 10 bílá	XB430001001	1	23,97	29
Ztěsní spáru do 11 mm. Lze jí doplnit sadou obsahující 2 koncovky krycích lišt (L/P) a 2 rohové spojky.	 Krycí lišta 11/1100 bílá	XB461100001	1	90,08	109
	 Krycí lišta 11/2000 bílá	XB462000001	1	156,20	189
Obsahuje 2 koncovky krycích lišt (L/P) a 2 rohové spojky.	 Sada pro krycí lištu 11 bílá	B460000001	1	81,82	99
	 SILIKON 310ml bílý - RAVAK PROFESIONAL	X01200	1	232,23	281
	 SILIKON 310ml transparentní - RAVAK PROFESIONAL	X01201	1	232,23	281

Chrome Nerezové odtokové žlaby do prostoru a ke zdi



Dokonalá a jednoduchá čistitelnost celého žlabu včetně sifonu



Dostatečný odtok vody - až 60 l/min



Obsahuje veškerý materiál nutný k instalaci

Nechají vyniknout krásu dlažby

Odtokový žlab vytvoří dokonale estetický sprchovací prostor, který působí vzdušně a koupelnu opticky sjednotí.

Nepřehlédněte

- 1.** OZW (ke zdi) Chrome se speciálním „L“ profilem umožňuje nastavitelnost tloušťky obkladu včetně lepidla v rozmezí 10-15 mm.
- 2.** Zdvojená zápachová uzávěra - vodní (s výškou vodního sloupce 50 mm) a suchá (klapka).
- 3.** Minimální montážní výška 100 mm.
- 4.** Žlab 750 mm - pro sprchové kouty min. 80 cm.
Žlab 850 mm - pro sprchové kouty min. 90 cm.
- 5.** Na pevně zabudované části poskytujeme záruku 25 let. Na vyměnitelné části je záruka 3 roky.

Sprchové kouty → 76

Sedátka → 222

Baterie → 518

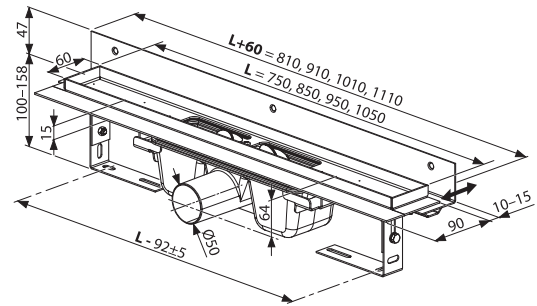
Čistící prostředky → 601

25/3

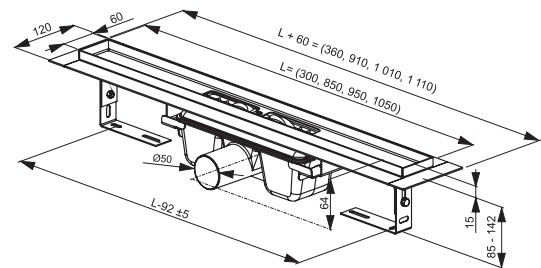
ZÁRUKA
NA NEREZOVÉ
ŽLÁBY↑
100mmMONTÁŽNÍ
VÝŠKA

KONCEPTY

Chrome



Obj. číslo	Typ	Rozměr balení (cm)	Hmotnost brutto (kg)	Cena bez DPH	Cena s DPH
X01624	OZW RAVAK Chrome 750 - nerez	82x16x20,5	4,9	7 181,82	8 690
X01627	OZW RAVAK Chrome 850 - nerez	92x16x20,5	4,6	7 264,46	8 790

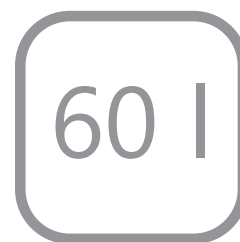


Obj. číslo	Typ	Rozměr balení (cm)	Hmotnost brutto (kg)	Cena bez DPH	Cena s DPH
X01621	OZ RAVAK Chrome 750 - nerez	82x13,5x17	4,0	6 190,08	7 490
X01427	OZ RAVAK Chrome 850 - nerez	92x17x13	3,9	6 272,73	7 590

10° Nerezové odtokové žlaby do prostoru a ke zdi



Dokonalá a jednoduchá čistitelnost celého žlabu včetně sifonu



Dostatečný odtok vody - až 60 l/min



Obsahuje veškerý materiál nutný k instalaci

Nechají vyniknout krásu dlažby

Odtokový žlab vytvoří dokonale estetický sprchovací prostor, který působí vzdušně a koupelnu opticky sjednotí.

Nepřehlédněte

- 1.** OZW (ke zdi) 10° se speciálním „L“ profilem umožňuje nastavitelnost tloušťky obkladu včetně lepidla v rozmezí 10-15 mm.
- 2.** Zdvojená zápachová uzávěra - vodní (s výškou vodního sloupce 50 mm) a suchá (klapka).
- 3.** Minimální montážní výška 100 mm.
- 4.** Žlab 750 mm - pro sprchové kouty min. 80cm. Žlab 850mm - pro sprchové kouty min. 90cm.
- 5.** Na pevně zabudované části poskytujeme záruku 25 let. Na vyměnitelné části je záruka 3 roky.

Sprchové kouty

→ 16

Sedátka

→ 222

Baterie

→ 512

Čistící prostředky

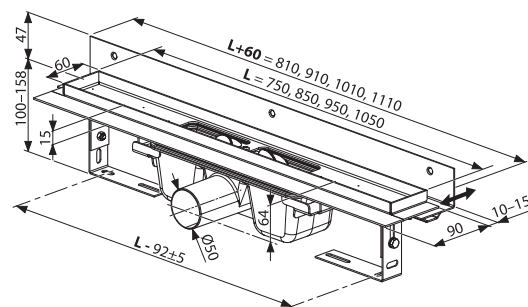
→ 601

25/3

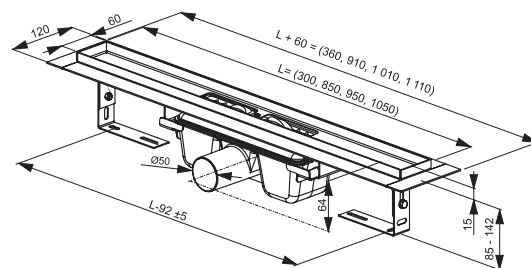
ZÁRUKA
NA NEREZOVÉ
ŽLÁBY↑
100mmMONTÁŽNÍ
VÝŠKA

KONCEPTY

10°

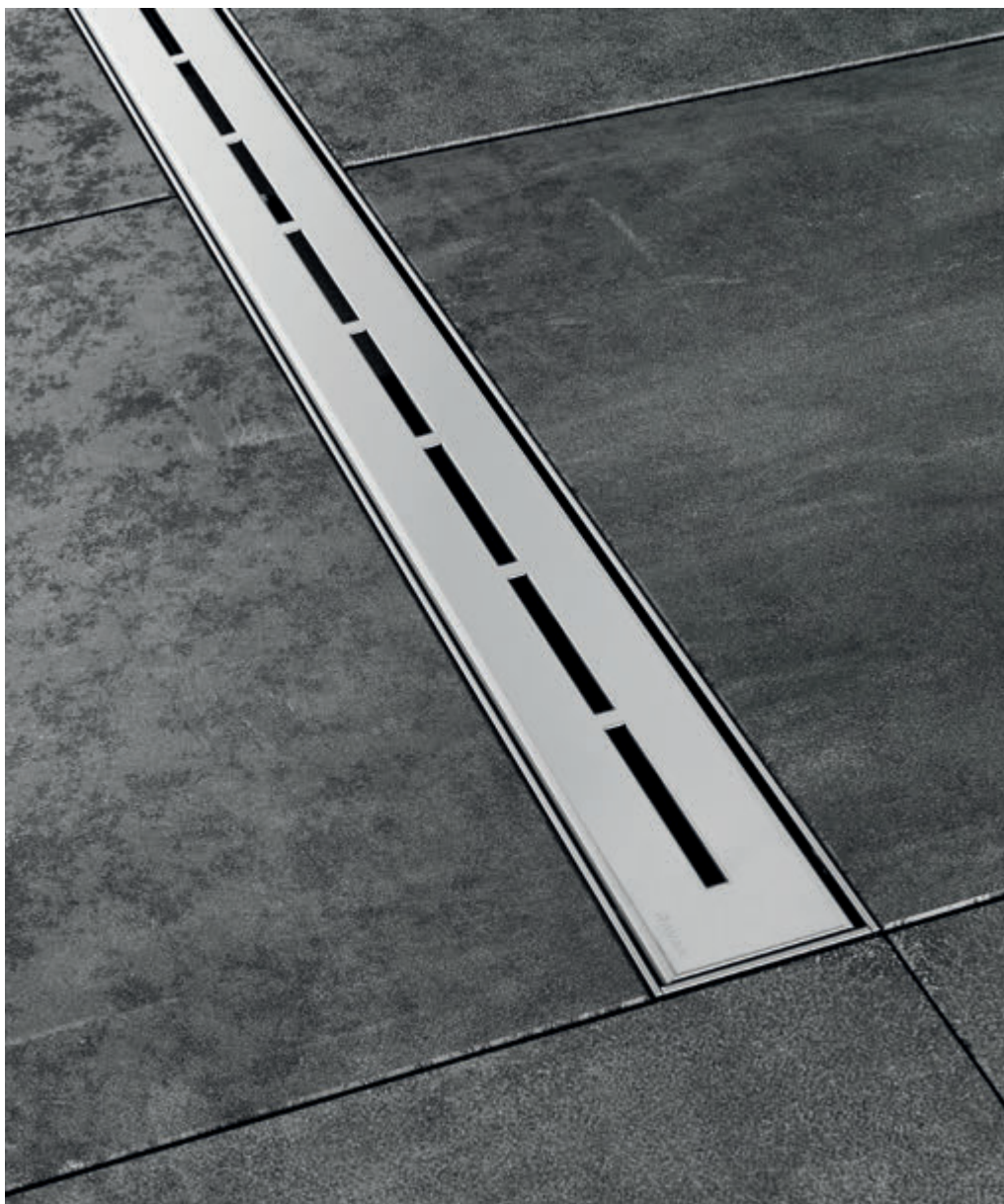


Obj. číslo	Typ	Rozměr balení (cm)	Hmotnost brutto (kg)	Cena bez DPH	Cena s DPH
X01626	OZW RAVAK 10° 750 - nerez	82x16x20,5	4,2	7 181,82	8 690
X01629	OZW RAVAK 10° 850 - nerez	92x16x20,5	4,6	7 264,46	8 790

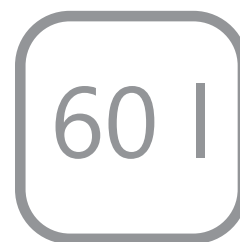


Obj. číslo	Typ	Rozměr balení (cm)	Hmotnost brutto (kg)	Cena bez DPH	Cena s DPH
X01623	OZ RAVAK 10° 750 - nerez	82x13,5x17	4,0	6 190,08	7 490
X01576	OZ RAVAK 10° 850 - nerez	92x17x13	3,9	6 272,73	7 590

Runway Nerezové odtokové žlaby do prostoru a ke zdi



Dokonalá a jednoduchá čistitelnost celého žlabu včetně sifonu



Dostatečný odtok vody - až 60 l/min



Obsahuje veškerý materiál nutný k instalaci

Nechají vyniknout krásu dlažby

Odtokový žlab vytvoří dokonale estetický sprchovací prostor, který působí vzdušně a koupelnu opticky sjednotí.

Nepřehlédněte

- 1.** OZW (ke zdi) Runway se speciálním „L“ profilem umožňuje nastavitelnost tloušťky obkladu včetně lepidla v rozmezí 10-15 mm.
- 2.** Zdvojená zápachová uzávěra - vodní (s výškou vodního sloupce 50 mm) a suchá (klapka).
- 3.** Minimální montážní výška 100 mm.
- 4.** Žlab 750 mm - pro sprchové kouty min. 80cm. Žlab 850mm - pro sprchové kouty min. 90cm. Žlab 950 mm - pro sprchové kouty min. 100cm. Žlab 1050 mm - pro sprchové kouty 110+cm.
- 5.** Na pevně zabudované části poskytujeme záruku 25 let. Na vyměnitelné části je záruka 3 roky.

Sprchové kouty → 16

Sedátka → 222

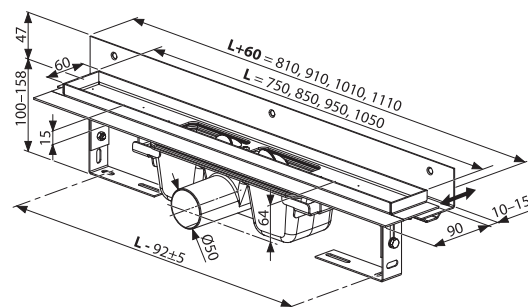
Baterie → 472

Čistící prostředky → 601

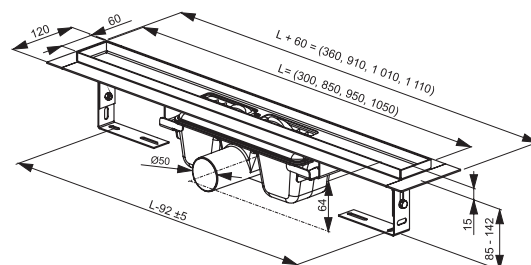
25/3

ZÁRUKA
NA NEREZOVÉ
ŽLÁBY↑
100mmMONTÁŽNÍ
VÝŠKA

Runway

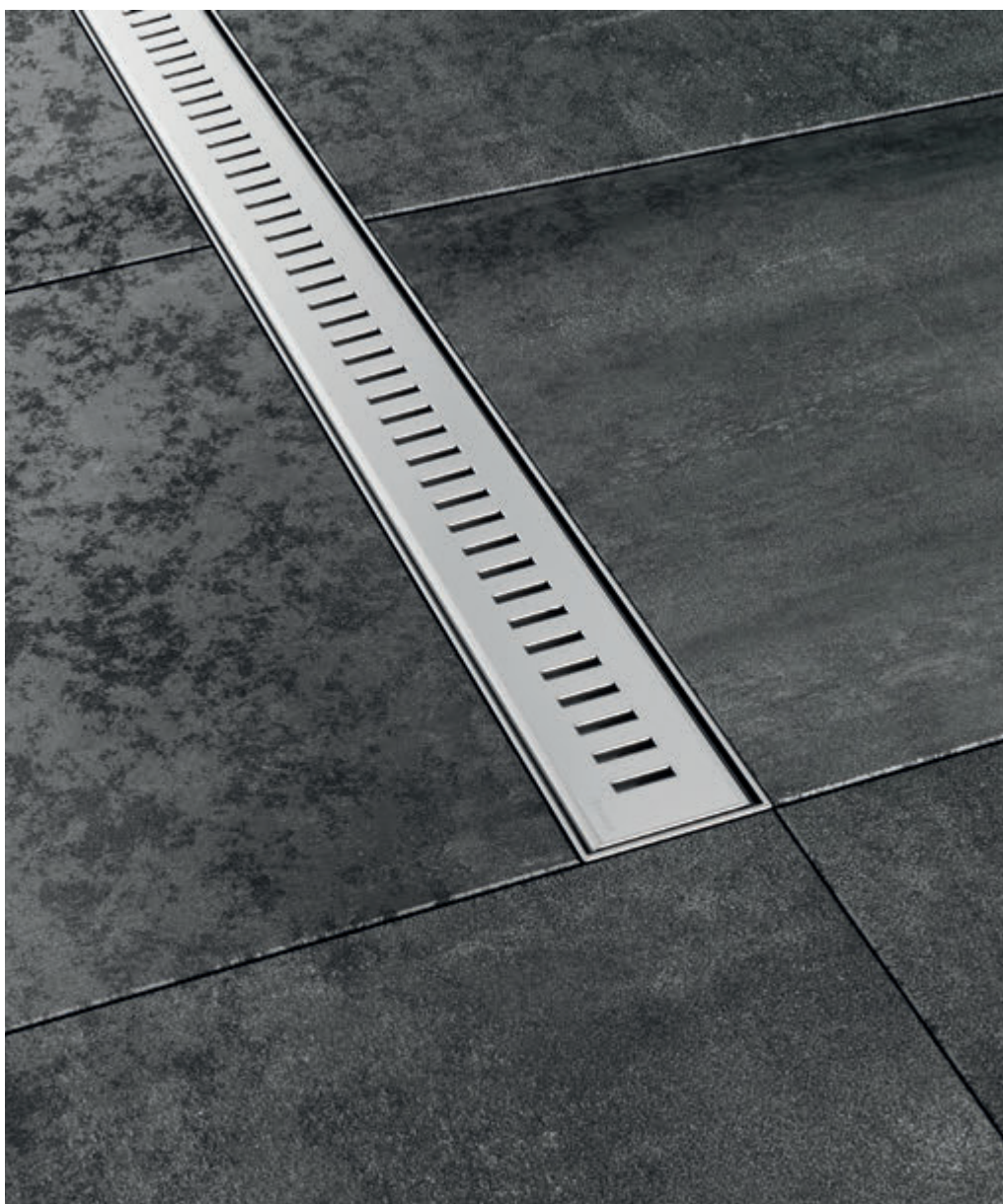


Obj. číslo	Typ	Rozměr balení (cm)	Hmotnost brutto (kg)	Cena bez DPH	Cena s DPH
X01625	OZW RAVAK Runway 750 - nerez	82x16x20,5	4,2	7 181,82	8 690
X01628	OZW RAVAK Runway 850 - nerez	92x16x20,5	5,3	7 264,46	8 790

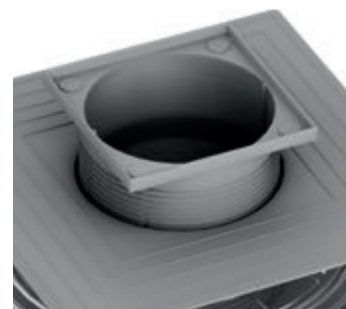


Obj. číslo	Typ	Rozměr balení (cm)	Hmotnost brutto (kg)	Cena bez DPH	Cena s DPH
X01418	OZ RAVAK Runway 300 - nerez	37x17x13	2,0	4 371,90	5 290
X01622	OZ RAVAK Runway 750 - nerez	82x13,5x17	4,0	6 190,08	7 490
X01750	OZ RAVAK Runway 750 - černá	82x13,5x17	4,0	8 669,42	10 490
X01388	OZ RAVAK Runway 850 - nerez	92x17x13	3,9	6 272,73	7 590
X01751	OZ RAVAK Runway 850 - černá	92x17x13	3,9	8 834,71	10 690
X01390	OZ RAVAK Runway 950 - nerez	103x17x13	4,2	6 685,95	8 090
X01392	OZ RAVAK Runway 1050 - nerez	112x17x13	4,6	7 016,53	8 490

Zebra a SN501 Tělo z plastu s nerezovou mřížkou



Zebra - nízká montážní výška - pouhých 75 mm



Dokonalá a jednoduchá čistitelnost celého žlabu včetně sifonu



Zebra - kombinovaná zápachová uzávěra - vodní i suchá

Nechají vyniknout krásu dlažby

Odtokový žlab či vpust' vytvoří dokonale estetický sprchovací prostor, který působí vzdušně a koupelnu opticky sjednotí.

Nepřehlédněte

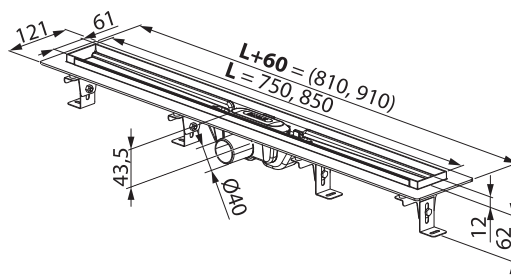
1. Zebra - průtok 30 l/min.
2. Vpust' - průtok 37 l/min.
3. Žlab 750 mm - pro sprchové kouty min. 80cm. Žlab 850mm - pro sprchové kouty min. 90cm.
4. Záruka 6 let se vztahuje na pevně zabudované části plastového odtokového žlabu a podlahové vpusti. Na vyměnitelné části je záruka 3 roky.

Sprchové kouty → 16

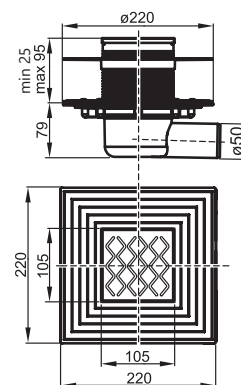
Sedátka → 222

Baterie → 472

Čistící prostředky → 601



Obj. číslo	Typ	Rozměr balení (cm)	Hmotnost brutto (kg)	Cena bez DPH	Cena s DPH
X01433	OZP RAVAK Zebra 750 - plast	82x17x13	2,0	3 214,88	3 890
X01434	OZP RAVAK Zebra 850 - plast	92x17x13	1,9	3 380,17	4 090



Obj. číslo	Typ	Rozměr balení (cm)	Hmotnost brutto (kg)	Cena bez DPH	Cena s DPH
X01435	Podlahová vpust' SN501 105x105/50 - nerez	15x23x35	1,2	735,54	890
X01572	Samolepicí hydroizolace vpusti 300x300	30x0,5x30	0,2	322,31	390

Vany



10 10 LET ZÁRUKA
NA VANY



KONCEPTY
Dokonale sladěný celek



Oceňovaný design

Prestižní mezinárodní ocenění za design jsou pro nás satisfakcí za snahu přinášet na trh nejen krásné, ale i uživatelsky příjemné výrobky.

Doživotní záruka

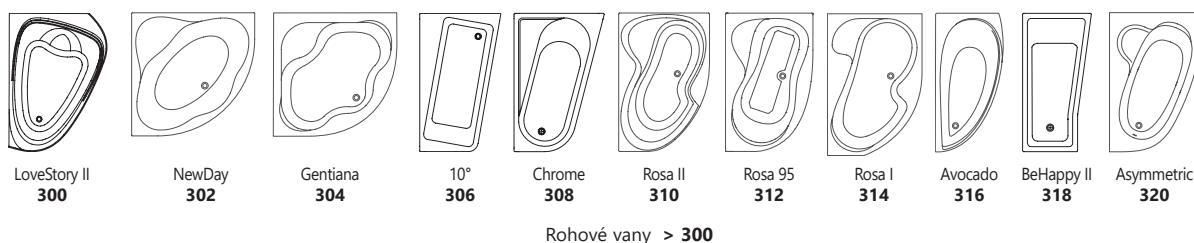
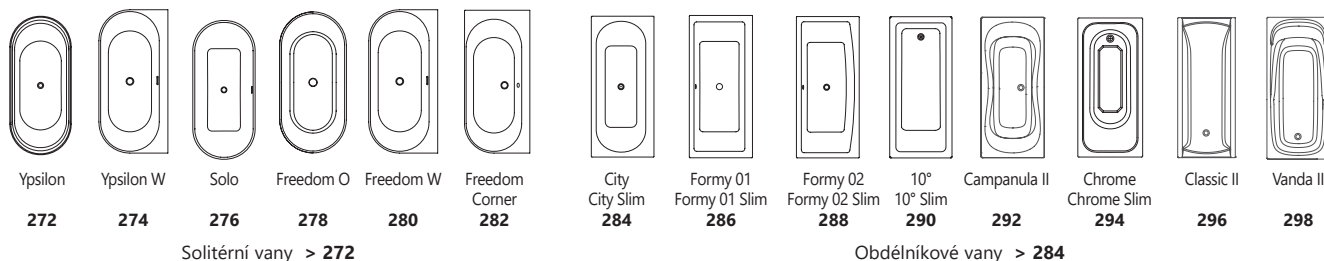
Díky moderním technologiím a několikastupňové kontrole kvality vám můžeme na všechny vany RAVAK poskytnout doživotní záruku (v případě instalace v souladu s montážním návodem a registrací na webu).

Pohodlné koupání a sprchování v jednom

Praktické tvary a vnitřní prostor většiny van RAVAK v sobě spojují funkci vany i sprchového koutu. V kombinaci s vanovou zástěnou tak poskytují maximální prostor pro pohodlné koupání ale i sprchování.

Kvalitní materiál

RAVAK používá na výrobu van litý akrylát PMMA. Výrobky z něho si dlouhodobě zachovávají požadovaný tvar, nekřiví se ani nepraskají. Mají vysoce lesklý a neporézní povrch, který se snadno čistí a má antibakteriální vlastnosti.



Ypsilon Solitární vana



Velmi pohodlná díky otevřenému tvaru v oblasti ramen a hrudníku



Středový odtok pro příjemné koupání ve dvou

Umělecké dílo

Siluetu vany inspirovaná písmenem Y ozdoby každý prostor jako moderní umělecké dílo. Jednoduché linie respektují designový styl koupelny a přímo vyzývají k relaxaci.

Nepřehlédněte

1. Nožičky (podpora) a odtokový komplet jsou součástí vany.
2. Integrovaný přepad do vany neumožňuje použití napouštění přepadem.
3. Nelze doplnit vanovou zástěnou.
4. Vyrobeno z PMMA a vyztuženo sklolaminátem.

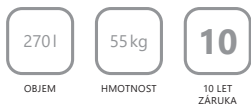
Príslušenství → 322

Baterie → 472

Umyvadla → 350

Nábytek → 408

Sprchové kouty → 16



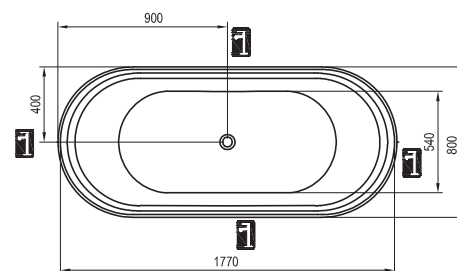
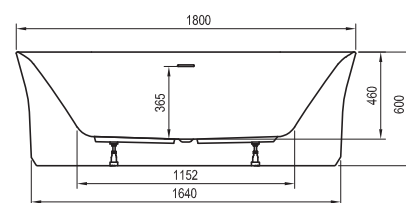
Barevné provedení vany



BÍLÁ

Obj. číslo	VANA	Rozměry (mm)	Rozměr balení (cm)	Hmotnost brutto (kg)	Cena bez DPH	Cena s DPH
XC00100026	Vana YPSILON 1800x800, volně stojící, bílá	1800x800x600	182x82x61	55,0	42 966,94	51 990
XC00100034	Vana YPSILON 1800x800, volně stojící, bílá/černý přepad	1800x800x600	182x82x61	55,0	43 793,39	52 990

Obj. číslo	DOPORUČENÉ VÝROBKY	Rozměry (mm)	Rozměr balení (cm)	Hmotnost brutto (kg)	Cena bez DPH	Cena s DPH
X070059	FM 080.00CR Vanová baterie na podlahu, se setem	---	95,5x48,5x14	9,5	15 363,64	18 590
X070101	CR 080.00CR Vanová baterie na podlahu, se setem	---	103x42x23	10,0	16 520,66	19 990



Využijte doživotní záruku na všechny vany! Více info na ravak.cz.
 Záruka: 10 let - Podmínkou záruky je použití originální podpory (nožiček) RAVAK pro daný typ vany v souladu s montážním návodem! Výrobky jsou standardně dodávány do 14 dnů. Ceny jsou uvedeny v Kč.

Ypsilon Wall Solitérní vany ke zdi



Velmi pohodlná díky otevřenému tvaru v oblasti ramen a hrudníku



Širší lem u zdi pro odložení všeho potřebného.



Středový odtok pro příjemné koupání

Umělecké dílo

Silueta vany inspirovaná písmenem Y ozdoby každý prostor jako moderní umělecké dílo. Varianta ke zdi rozšiřuje možnosti využití této elegantní vany.

Nepřehlédněte

1. Nožičky (podpora) a odtokový komplet jsou součástí vany.
2. Integrovaný přepad do vany neumožňuje použití napouštění přepadem.
3. Nelze doplnit vanovou zástěnou.
4. Vyrobeno z PMMA a vyztuženo sklolaminátem.

Príslušenství

→ 322

Baterie

→ 472

Umyvadla

→ 350

Nábytek

→ 408

Sprchové kouty

→ 16

Barevné provedení vany

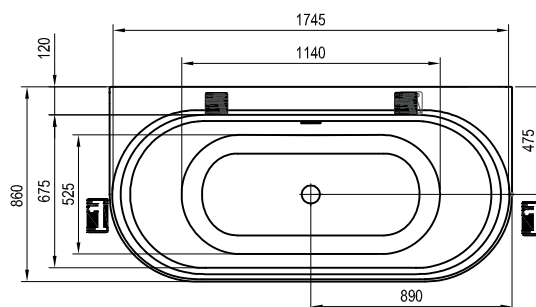
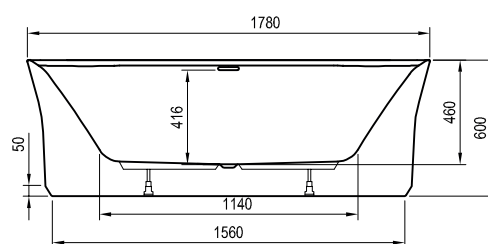


BÍLÁ

Obj. číslo	VANA	Rozměry (mm)	Rozměr balení (cm)	Hmotnost brutto (kg)	Cena bez DPH	Cena s DPH
XC00100028	Vana YPSILON Wall 1780x860, volně stojící, bílá	1780x860x600	178x82x61	52,0	42 966,94	51 990
XC00100035	Vana YPSILON Wall 1780x860, volně stojící, bílá/černý přepad	1780x860x600	178x82x61	52,0	43 793,39	52 990

Obj. číslo	DOPORUČENÉ VÝROBKY	Rozměry (mm)	Rozměr balení (cm)	Hmotnost brutto (kg)	Cena bez DPH	Cena s DPH
X070059	FM 080.00CR Vanová baterie na podlahu, se setem	---	95,5x48,5x14	9,5	15 363,64	18 590
X070101	CR 080.00CR Vanová baterie na podlahu, se setem	---	103x42x23	10,0	16 520,66	19 990

178 cm
86 cm



Využijte doživotní záruku na všechny vany! Více info na ravak.cz.

Záruka: 10 let - Podmínkou záruky je použití originální podpory (nožiček) RAVAK pro daný typ vany v souladu s montážním návodem! Výrobky jsou standardně dodávány do 14 dnů. Ceny jsou uvedeny v Kč.

Solo Solitérní vana



reddot award 2019
winner



Ověřena cenami za design



Středový odtok pro příjemné koupání ve dvou



K vaně doporučujeme vanovou baterii do podlahy CR 080.00

Unikátní design

Výjimečná kombinace dvou základních geometrických tvarů vytváří harmonický celek. Obdélníková základna vaně dodává vizuální stabilitu, oválná horní partie umocňuje pocit klidu a relaxace.

Nepřehlédněte

1. Nožičky (podpora) a odtokový komplet jsou součástí vany.
2. Integrovaný přepad do vany neumožňuje použití napouštění přepadem.
3. Nelze doplnit vanovou zástěnou.
4. Vyrobeno z PMMA a vyztuženo sklolaminátem.

Príslušenství

→ 322

Baterie

→ 472

Umyvadla

→ 350

Nábytek

→ 408

Sprchové kouty

→ 16

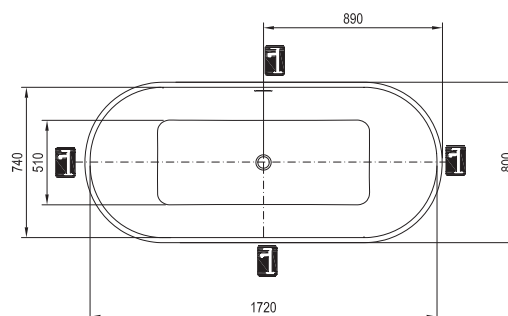
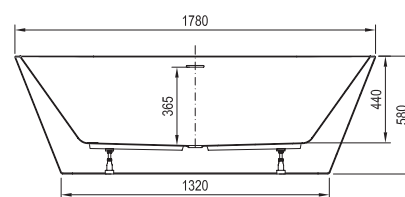
Barevné provedení vany



BÍLÁ

Obj. číslo	VANA	Rozměry (mm)	Rozměr balení (cm)	Hmotnost brutto (kg)	Cena bez DPH	Cena s DPH
XC00100025	Vana SOLO 1780x800, volně stojící, bílá	1780x800x580	180x82x61	67,0	42 140,50	50 990
XC00100036	Vana SOLO 1780x800, volně stojící, bílá/černý přepad	1780x800x580	180x82x61	67,0	42 966,94	51 990

Obj. číslo	DOPORUČENÉ VÝROBKY	Rozměry (mm)	Rozměr balení (cm)	Hmotnost brutto (kg)	Cena bez DPH	Cena s DPH
X070059	FM 080.00CR Vanová baterie na podlahu, se setem	---	95,5x48,5x14	9,5	15 363,64	18 590
X070101	CR 080.00CR Vanová baterie na podlahu, se setem	---	103x42x23	10,0	16 520,66	19 990



Využijte doživotní záruku na všechny vany! Více info na ravak.cz.

Záruka: 10 let - Podmínkou záruky je použití originální podpory (nožiček) RAVAK pro daný typ vany v souladu s montážním návodem! Výrobky jsou standardně dodávány do 14 dnů. Ceny jsou uvedeny v Kč.

Freedom O Solitární vana



Středový odtok pro příjemné koupání ve dvou



K vaně doporučujeme vanovou baterii do podlahy FM 080.00

Neomezujte se. Relaxujte.

Oblý tvar v nás vzbuzuje pocit bezpečí a podporuje uvolnění. Volně stojící vana s měkkými liniemi zajistí přirozený způsob odpočinku.

Nepřehlédněte

- 1.** Nožičky (podpora) a odtokový komplet jsou součástí vany.
- 2.** Integrovaný přepad do vany neumožňuje použití napouštění přepadem.
- 3.** Nelze doplnit vanovou zástěnou.
- 4.** Vyrobeno z PMMA a vyztuženo sklolaminátem.

Príslušenství

→ 322

Baterie

→ 472

Umyvadla

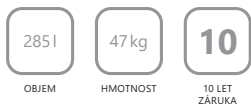
→ 350

Nábytek

→ 408

Sprchové kouty

→ 16



Freedom O

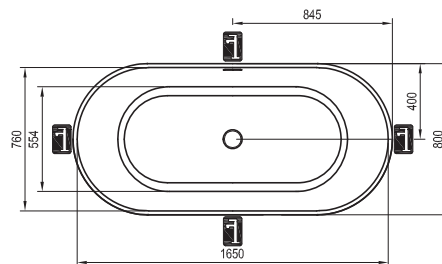
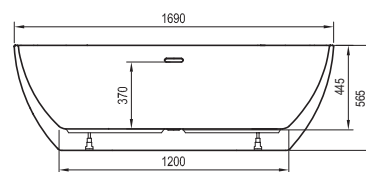
Barevné provedení vany



BÍLÁ

Obj. číslo	VANA	Rozměry (mm)	Rozměr balení (cm)	Hmotnost brutto (kg)	Cena bez DPH	Cena s DPH
XC00100020	Vana FREEDOM O 1690x800, volně stojící, bílá	1690x800x565	178x82x61	47,0	42 553,72	51 490
XC00100032	Vana FREEDOM O 1690x800, volně stojící, bílá/černý přepad	1690x800x565	178x82x61	47,0	43 214,88	52 290

Obj. číslo	DOPORUČENÉ VÝROBKY	Rozměry (mm)	Rozměr balení (cm)	Hmotnost brutto (kg)	Cena bez DPH	Cena s DPH
X070059	FM 080.00CR Vanová baterie na podlahu, se setem	---	95,5x48,5x14	9,5	15 363,64	18 590
X070101	CR 080.00CR Vanová baterie na podlahu, se setem	---	103x42x23	10,0	16 520,66	19 990



Využijte doživotní záruku na všechny vany! Více info na ravak.cz.
 Záruka: 10 let - Podmínkou záruky je použití originální podpory (nožiček) RAVAK pro daný typ vany v souladu s montážním návodem! Výrobky jsou standardně dodávány do 14 dnů. Ceny jsou uvedeny v Kč.

Freedom W Solitérní vany ke zdi



Moderní barevné pojetí



Středový odtok pro příjemné koupání ve dvou



K vaně doporučujeme vanové napouštění CR 025

Přirozené spojení

Propojuje přednosti solitérních van s vanami klasickými. Její subtilní krása a tvary vykroužené do oblých křivek zvou k poležení. Širší lem u zdi vám dovolí odložit si vše, co potřebujete.

Nepřehlédněte

- 1.** Nožičky (podpora) a odtokový komplet jsou součástí vany.
- 2.** Integrovaný přepad do vany neumožňuje použití napouštění přepadem.
- 3.** Nelze doplnit vanovou zástěnou.
- 4.** Vyrobeno z PMMA a vyztuženo sklolaminátem.
- 5.** Vana Freedom W černá je na objednávku.

Príslušenství

→ 322

Baterie

→ 472

Umyvadla

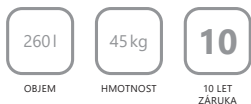
→ 350

Nábytek

→ 408

Sprchové kouty

→ 16



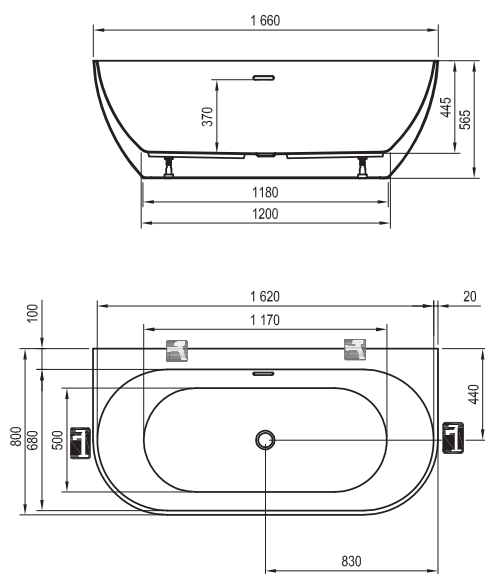
Freedom W

Barevné provedení vany



Obj. číslo	VANA	Rozměry (mm)	Rozměr balení (cm)	Hmotnost brutto (kg)	Cena bez DPH	Cena s DPH
XC00100024	Vana FREEDOM W 1660x800, volně stojící, bílá	1660x800x565	178x82x61	45,0	42 553,72	51 490
XC00100033	Vana FREEDOM W 1660x800, volně stojící, bílá/černý přepad	1660x800x565	178x82x61	45,0	43 214,88	52 290
XC00100027	Vana FREEDOM W 1660x800, volně stojící, bílá/černá	1660x800x565	178x82x61	45,0	63 553,72	76 900

Obj. číslo	DOPORUČENÉ VÝROBKY	Rozměry (mm)	Rozměr balení (cm)	Hmotnost brutto (kg)	Cena bez DPH	Cena s DPH
X070120	FL 026.00CR Vanová 4otvorová baterie, se setem	---	48,5x31x7,5	4,8	5 859,50	7 090
X070073	CR 025.00CR Vanová 4otvorová baterie, vodopád, se setem	---	45x28x12	4,5	7 347,11	8 890
X070059	FM 080.00CR Vanová baterie na podlahu, se setem	---	95,5x48,5x14	9,5	15 363,64	18 590
X070101	CR 080.00CR Vanová baterie na podlahu, se setem	---	103x42x23	10,0	16 520,66	19 990



Využijte doživotní záruku na všechny vany! Více info na ravak.cz.
 Záruka: 10 let - Podmínkou záruky je použití originální podpory (nožiček) RAVAK pro daný typ vany v souladu s montážním návodem!
 Výrobky jsou standardně dodávány do 14 dnů. Vana Freedom W černá je na objednávku. Ceny jsou uvedeny v Kč.

Freedom Corner Solitérní vana



V kombinaci s chromovým nebo černým přepadem a sifonem



Středový odtok pro příjemné koupání ve dvou



Lze kombinovat s vanovým napouštěním CR 026

Elegantní rohové řešení

Propojuje přednosti klasické i solitérní vany. Měkké linie příjemně vyplní rohový prostor v koupelně. Širší lem u zdi je vhodný k odložení potřeb k relaxaci.

Nepřehlédněte

1. Nožičky (podpora) a odtokový komplet jsou součástí vany.
2. Integrovaný přepad do vany neumožňuje použití napouštění přepadem.
3. Nelze doplnit vanovou zástěnou.
4. Vyrobeno z PMMA a vyztuženo sklolaminátem.

Príslušenství → 322

Baterie → 472

Umyvadla → 350

Nábytek → 408

Sprchové kouty → 16

Barevné provedení vany



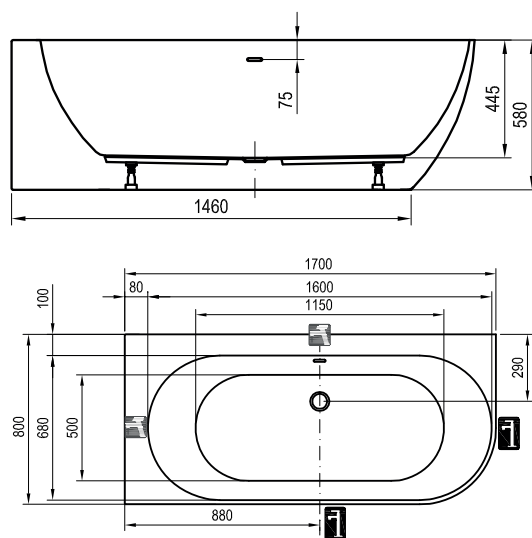
BÍLÁ

Obj. číslo	VANA	Rozměry (mm)	Rozměr balení (cm)	Hmotnost brutto (kg)	Cena bez DPH	Cena s DPH
XC00100041	Vana FREEDOM Corner L 1700x800, volně stojící, bílá	1700x800x580	178x82x61	60,0	42 388,43	51 290
XC00100043	Vana FREEDOM Corner L 1700x800, volně stojící, bílá/černý přepad	1700x800x580	178x82x61	60,0	43 214,88	52 290
XC00100040	Vana FREEDOM Corner P 1700x800, volně stojící, bílá	1700x800x580	178x82x61	60,0	42 388,43	51 290
XC00100042	Vana FREEDOM Corner P 1700x800, volně stojící, bílá/černý přepad	1700x800x580	178x82x61	60,0	43 214,88	52 290

Obj. číslo	DOPORUČENÉ VÝROBKY	Rozměry (mm)	Rozměr balení (cm)	Hmotnost brutto (kg)	Cena bez DPH	Cena s DPH
X070170	CR 026.00CR Vanová 4otvorová baterie, se setem	---	45x28x12	4,3	7 016,53	8 490
X070186	PU 026.20BL Vanová 3otvorová baterie, se setem	---	48,5x31x7,5	2,2	7 842,98	9 490
X070059	FM 080.00CR Vanová baterie na podlahu, se setem	---	95,5x48,5x14	9,5	15 363,64	18 590
X070101	CR 080.00CR Vanová baterie na podlahu, se setem	---	103x42x23	10,0	16 520,66	19 990



170 cm
80 cm



Využijte doživotní záruku na všechny vany! Více info na ravak.cz.

Záruka: 10 let - Podmínkou záruky je použití originální podpory (nožiček) RAVAK pro daný typ vany v souladu s montážním návodem! Výrobky jsou standardně dodávány do 14 dnů. Ceny jsou uvedeny v Kč.

City a City Slim

Obdélníkové vany



I v provedení Slim s okrajem pouhých 18 mm



Speciální obkládací panel ve 4 barevných provedeních



K vaně doporučujeme vanové napouštění CR 025

Jednoduše elegantní

Nekřičí do světa svou výjimečnost. Naopak, sebejistě čeká na pozornost. Její střídmost, přirozenost a elegantní uměřenost nikdy neomrzí.

Nepřehlédněte

- 1.** Nožičky (podpora) nejsou součástí výrobku a je nutné je objednat zvlášť.
- 2.** Nutno objednat odtokový komplet (ovládaný bowdenem nebo systémem click-clack) v délce 800 mm.
- 3.** K čelnímu univerzálnímu panelu „U“ je potřeba objednat panelkit, u bočních panelů je již součástí balení. Panely v úpravě dřeva a bílého laku už obsahují panelkit v balení.
- 4.** Je možné doplnit vanovou zástěnou: NVS1, PVS1, BVS1, BVS2, CVS2, VS2, VS3, VS5.
- 5.** Lze použít baterii na okraj vany (viz technický náčrt).

Príslušenství

→ 322

Vanové zástěny

→ 326

Baterie

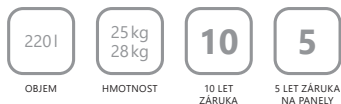
→ 472

Doplňky

→ 582

Čistící prostředky

→ 601



City a City Slim

Barevné provedení vany



BÍLÁ

Barevné provedení panelu



OŘECH

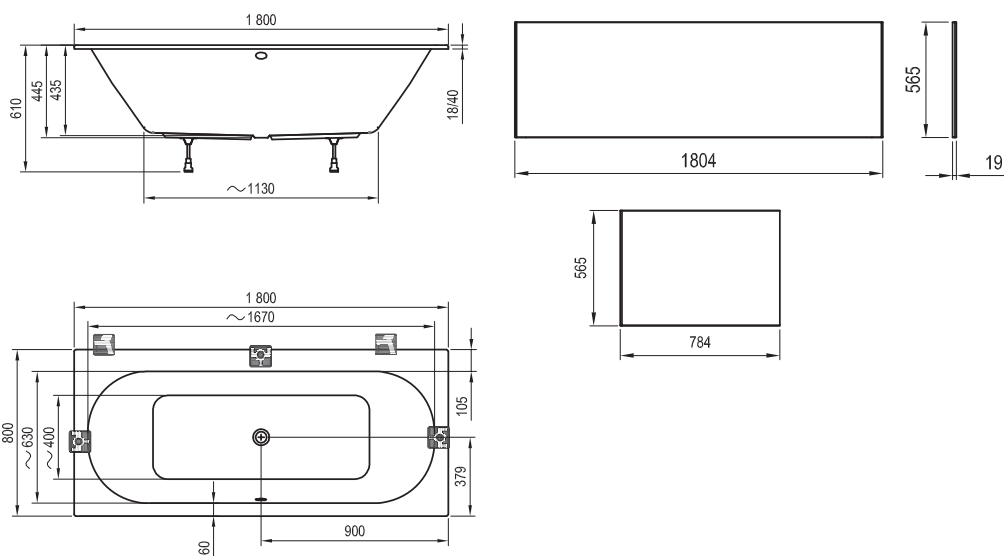
SATINOVÉ
DŘEVO

DUB

BÍLÁ

Obj. číslo	VANA	Rozměry (mm)	Rozměr balení (cm)	Hmotnost brutto (kg)	Cena bez DPH	Cena s DPH
C92000000	Vana CITY 180x80	1800x800x445	185x82x50	27,1	11 809,92	14 290
C92130000	Vana CITY Slim 180x80	1800x800x445	185x82x50	25,5	12 636,36	15 290
Obj. číslo	PANELY A PODPORY	Rozměry (mm)	Rozměr balení (cm)	Hmotnost brutto (kg)	Cena bez DPH	Cena s DPH
CY00040000	Podpora 80 U	---	71x11x5	3,4	859,50	1 040
X000001059	Panel čelní 180 bílý	1804x19x565	186x63x5	17,0	4 371,90	5 290
X000001060	Panel čelní 180 dub	1804x19x565	186x63x5	17,0	4 371,90	5 290
X000001061	Panel čelní 180 ořech	1804x19x565	186x63x5	17,0	4 371,90	5 290
X000001107	Panel čelní 180 satínové dřevo	1804x19x565	186x63x5	21,0	4 371,90	5 290
X000001062	Panel boční 80 L bílý	784x19x565	86x63x5	8,0	2 719,01	3 290
X000001065	Panel boční 80 P bílý	784x19x565	86x63x5	8,0	2 719,01	3 290
X000001063	Panel boční 80 L dub	784x19x565	86x63x5	8,0	2 719,01	3 290
X000001066	Panel boční 80 P dub	784x19x565	86x63x5	8,0	2 719,01	3 290
X000001064	Panel boční 80 L ořech	784x19x565	86x63x5	8,0	2 719,01	3 290
X000001067	Panel boční 80 P ořech	784x19x565	86x63x5	8,0	2 719,01	3 290
X000001108	Panel boční 80 L satínové dřevo	784x19x565	86x63x5	9,0	2 719,01	3 290
X000001109	Panel boční 80 P satínové dřevo	784x19x565	86x63x5	9,0	2 719,01	3 290
Obj. číslo	DOPORUČENÉ VÝROBKY	Rozměry (mm)	Rozměr balení (cm)	Hmotnost brutto (kg)	Cena bez DPH	Cena s DPH
X01505	Napouštění přepadem 800 C-C H/K, chrom	---	38x9,5x21	0,9	2 719,01	3 290
X01472	Vanový sifon 800 C-C K/K, chrom	---	33x12x22	0,8	900,83	1 090
7U840A00Z1	BVS1	800	69x4x152	26,1	3 793,39	4 590
D01000A070	B SET	---	9x12x28	1,6	2 066,12	2 500

75 / 80 cm
170 / 180 cm



Využijte doživotní záruku na všechny vany! Více info na ravak.cz.

Záruka: 10 let - Podmínkou záruky je použití originální podpory (nožiček) RAVAK pro daný typ vany v souladu s montážním návodem! Ceny jsou uvedeny v Kč. Výrobky jsou standardně dodávány do 14 dnů.

Formy 01 a Formy 01 Slim

Obdélníkové vany



I v provedení Slim s okrajem pouhých 18 mm



Součást konceptu Formy 01 - sladěný design celé koupelny



K vaně doporučujeme vanové napouštění CR 025

Minimalistická, přesto nevšední.

Obvyklou symetrii obdélníkových van designer záměrně porušil jedním okrajem širším, než je druhý. Vana tak získává nový výraz i praktické hodnoty.

Nepřehlédněte

- 1.** Nožičky (podpora) nejsou součástí výrobku a je nutné je objednat zvlášť.
- 2.** Nutno objednat odtokový komplet (ovládaný bowdenem nebo systémem click-clack) v délce 800 mm .
- 3.** K čelnímu panelu je potřeba objednat panelkit, u bočních panelů je již součástí balení.
- 4.** Je možné doplnit vanovou zástěnou: NVS1, PVS1, BVS1, BVS2, CVS2, VS2, VS3, VS5.
- 5.** Lze použít baterii na okraj vany (viz technický náčrt)

Príslušenství

→ 322

Vanové zástěny

→ 326

Baterie

→ 472

Doplňky

→ 582

Čistící prostředky

→ 601



Formy 01 a Formy 01 Slim

Barevné provedení vany



BÍLÁ

Barevné provedení panelu



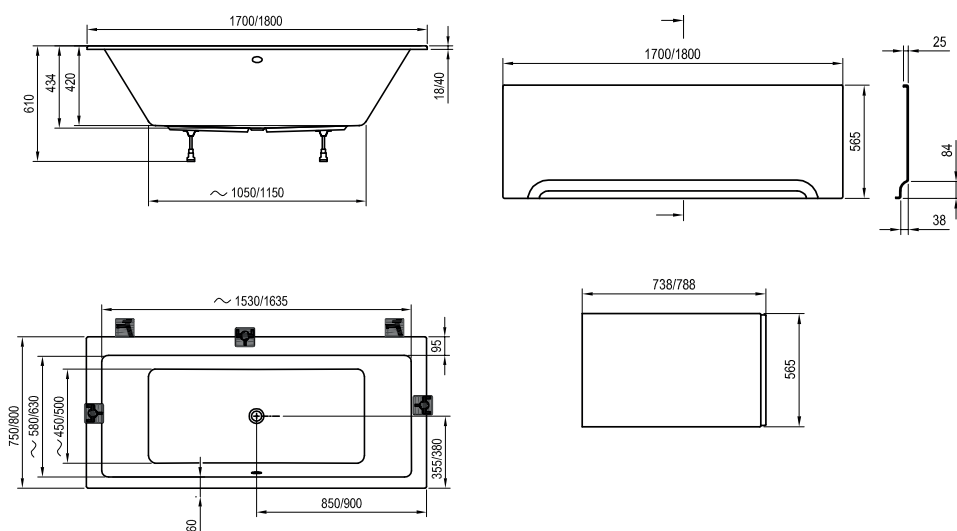
BÍLÁ

Obj. číslo	VANA	Rozměry (mm)	Rozměr balení (cm)	Hmotnost brutto (kg)	Cena bez DPH	Cena s DPH
C691000000	Vana FORMY 01 170x75	175x77x50	175x77x50	23,7	10 157,02	12 290
C881000000	Vana FORMY 01 180x80	185x82x50	185x82x50	28,8	10 983,47	13 290
C691300000	Vana FORMY 01 Slim 170x75	175x77x50	175x77x50	21,6	10 983,47	13 290
C881300000	Vana FORMY 01 Slim 180x80	185x82x50	185x82x50	26,4	11 809,92	14 290

Obj. číslo	PANELY A PODPORY	Rozměry (mm)	Rozměr balení (cm)	Hmotnost brutto (kg)	Cena bez DPH	Cena s DPH
CY00030000	Podpora 75 U	66x11x5	66x11x5	3,3	818,18	990
CY00040000	Podpora 80 U	71x11x5	71x11x5	3,4	859,50	1 040
CZ001V0A00	Panel A čelní U 170	171x3x59	171x3x59	4,7	3 256,20	3 940
CZ001Y0A00	Panel A čelní U 180	180x3x59	180x3x59	5,2	3 338,84	4 040
CZ00130A00	Panel A boční U 75	75x3x59	75x3x59	2,0	2 264,46	2 740
CZ00140A00	Panel A boční U 80	80x3x59	80x3x59	2,1	2 347,11	2 840
B23600000N	Panelkit čelní U	51x11x5	51x11x5	1,2	487,60	590
X000001059	Panel čelní 180 bílý	186x63x5	186x63x5	17,0	4 371,90	5 290
X000001062	Panel boční 80 L bílý	86x63x5	86x63x5	8,0	2 719,01	3 290
X000001065	Panel boční 80 P bílý	86x63x5	86x63x5	8,0	2 719,01	3 290

Obj. číslo	DOPORUČENÉ VÝROBKY	Rozměry (mm)	Rozměr balení (cm)	Hmotnost brutto (kg)	Cena bez DPH	Cena s DPH
X01505	Napouštění přepadem 800 C-C H/K, chrom	---	38x9,5x21	0,9	2 719,01	3 290
X01506	Vanový sifon 800 B H/K, chrom	---	38x8,5x14,5	0,8	900,83	1 090
7U840A00Z1	BVS1	800	69x4x152	26,1	3 793,39	4 590
D01000A070	B SET	---	9x12x28	1,6	2 066,12	2 500

75 / 80 cm
170 / 180 cm



Využijte doživotní záruku na všechny vany! Více info na ravak.cz.

Záruka: 10 let - Podmínkou záruky je použití originální podpory (nožiček) RAVAK pro daný typ vany v souladu s montážním návodem! Výrobky jsou standardně dodávány do 14 dnů. Ceny jsou uvedeny v Kč.

Formy 02 a Formy 02 Slim

Obdélníkové vany



I v provedení Slim s okrajem pouhých 18 mm



Součást konceptu Formy 02 - sladěný design celé koupelny



K vaně doporučujeme vanovou baterii do podlahy CR 080.00

Lehké zaoblení pro novou dynamiku.

Známý tvar obdélníkové vany získal novou energii díky lehkému pronutí vnitřní linie jednoho lemu. Vana tak do koupelny vnáší příjemnou atmosféru i větší požitek z koupání.

Nepřehlédněte

- 1.** Nožičky (podpora) nejsou součástí výrobku a je nutné je objednat zvlášť.
- 2.** Nutno objednat odtokový komplet (ovládaný bowdenem nebo systémem click-clack) v délce 800 mm .
- 3.** K čelnímu panelu je potřeba objednat panelkit, u bočních panelů je již součástí balení.
- 4.** Je možné doplnit vanovou zástěnou: NVS1, PVS1, BVS1, BVS2, CVS2, VS2, VS3, VS5.

Príslušenství

→ 322

Vanové zástěny

→ 326

Baterie

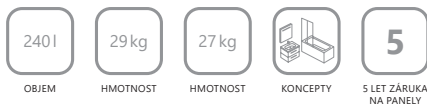
→ 472

Doplňky

→ 582

Čistící prostředky

→ 601



Formy 02 a Formy 02 Slim

Barevné provedení vany



BÍLÁ

Barevné provedení panelu



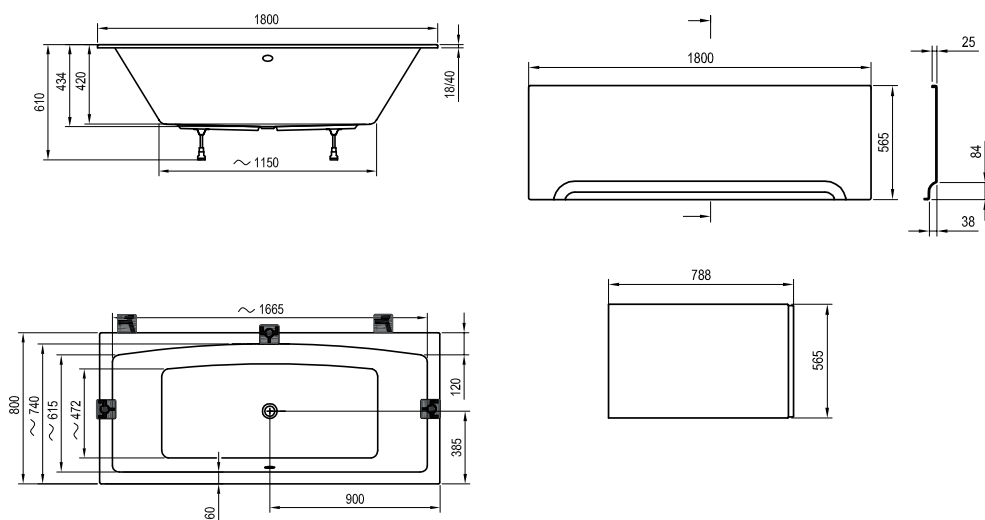
BÍLÁ

Obj. číslo	VANA	Rozměry (mm)	Rozměr balení (cm)	Hmotnost brutto (kg)	Cena bez DPH	Cena s DPH
C891000000	Vana FORMY 02 180x80	1800x800x434	185x82x50	29,0	10 983,47	13 290
C891300000	Vana FORMY 02 Slim 180x80	1800x800x434	185x82x50	26,6	11 809,92	14 290

Obj. číslo	PANELY A PODPORY	Rozměry (mm)	Rozměr balení (cm)	Hmotnost brutto (kg)	Cena bez DPH	Cena s DPH
CY00040000	Podpora 80 U	71x11x5	71x11x5	3,4	859,50	1 040
CZ001Y0A00	Panel A čelní U 180	180x3x59	180x3x59	5,2	3 338,84	4 040
CZ00140A00	Panel A boční U 80	80x3x59	80x3x59	2,1	2 347,11	2 840
B23600000N	Panelkit čelní U	51x11x5	51x11x5	1,2	487,60	590
X000001059	Panel čelní 180 bílý	186x63x5	186x63x5	17,0	4 371,90	5 290
X000001062	Panel boční 80 L bílý	86x63x5	86x63x5	8,0	2 719,01	3 290
X000001065	Panel boční 80 P bílý	86x63x5	86x63x5	8,0	2 719,01	3 290

Obj. číslo	DOPORUČENÉ VÝROBKY	Rozměry (mm)	Rozměr balení (cm)	Hmotnost brutto (kg)	Cena bez DPH	Cena s DPH
X01504	Napouštění přepadem 800 B H/K, chrom	---	38x9,5x21	1,0	2 719,01	3 290
X01506	Vanový sifon 800 B H/K, chrom	---	38x8,5x14,5	0,8	900,83	1 090
7U840A00Z1	BVS1	800	69x4x152	26,1	3 793,39	4 590
D01000A070	B SET	---	9x12x28	1,6	2 066,12	2 500

180cm
80cm



Využijte doživotní záruku na všechny vany! Více info na ravak.cz.

Záruka: 10 let - Podmínkou záruky je použití originální podpory (nožiček) RAVAK pro daný typ vany v souladu s montážním návodem! Výrobky jsou standardně dodávány do 14 dnů. Ceny jsou uvedeny v Kč.

10° a 10° Slim Obdélníková vana



Součást konceptu 10° - sladěný design celé koupelny



Rovné dno pro bezpečné sprchování



I v provedení Slim s okrajem pouhých 18 mm

Působí odlehčeně a svěže.

Příjemné spojení klasických tvarů s moderním designem

Nepřehlédněte

- 1.** Nožičky (podpora) nejsou součástí výrobku a je nutné je objednat zvlášť.
- 2.** Nutno objednat odtokový komplet (ovládaný bowdenem nebo systémem click-clack) v délce 570 mm.
- 3.** K čelnímu univerzálnímu panelu „U“ je potřeba objednat panelkit, u bočních panelů je již součástí balení. Panely v úpravě dřeva a bílém laku už obsahují panelkit v balení.
- 4.** Je možné doplnit vanovou zástěnou: NVS1, PVS1, BVS1, BVS2, CVS2, VS2, VS3, VS5.

Príslušenství

→ 322

Vanové zástěny

→ 326

Baterie

→ 512

Doplňky

→ 582

Čistící prostředky

→ 601

Barevné provedení vany


BÍLÁ

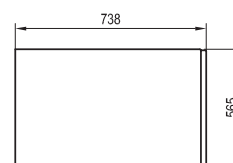
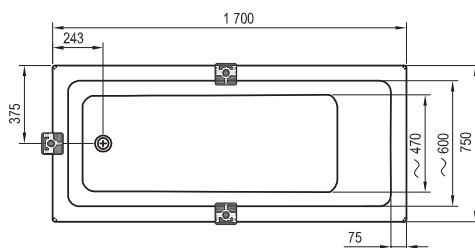
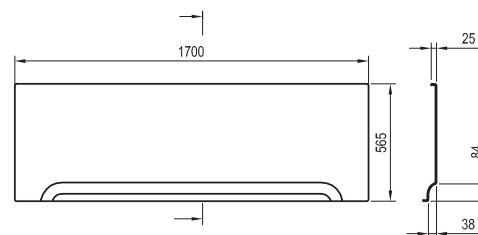
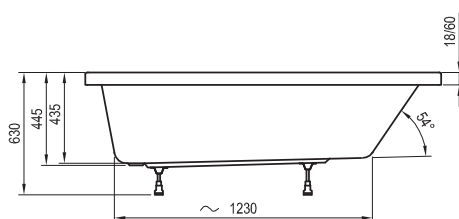
Barevné provedení panelu


BÍLÁ

Obj. číslo	VANA	Rozměry (mm)	Rozměr balení (cm)	Hmotnost brutto (kg)	Cena bez DPH	Cena s DPH
CA71000000	Vana 10° 170x75	1700x750x445	175x77x50	23,9	8 504,13	10 290
CA71300000	Vana 10° Slim 170x75	1700x750x445	175x74x50	22,9	9 330,58	11 290

Obj. číslo	PANELY A PODPORY	Rozměry (mm)	Rozměr balení (cm)	Hmotnost brutto (kg)	Cena bez DPH	Cena s DPH
CY00030000	Podpora 75 U	66x11x5	66x11x5	3,3	818,18	990
CZ001V0A00	Panel A čelní U 170	171x3x59	171x3x59	4,7	3 256,20	3 940
CZ00130A00	Panel A boční U 75	75x3x59	75x3x59	2,0	2 264,46	2 740
B23600000N	Panelkit čelní U	51x11x5	51x11x5	1,2	487,60	590

Obj. číslo	DOPORUČENÉ VÝROBKY	Rozměry (mm)	Rozměr balení (cm)	Hmotnost brutto (kg)	Cena bez DPH	Cena s DPH
X01377	Vanový sifon 570 C-C K/K, chrom	---	14x8x38	0,7	818,18	990
X01305	Vanový sifon 570 B K/K, chrom	---	14x8x38	0,8	818,18	990
7U840A00Z1	BVS1	800	69x4x152	26,1	3 793,39	4 590
D01000A070	B SET	---	9x12x28	1,6	2 066,12	2 500

 170 cm
75 cm


Využijte doživotní záruku na všechny vany! Více info na ravak.cz.

Záruka: 10 let - Podmínkou záruky je použití originální podpory (nožiček) RAVAK pro daný typ vany v souladu s montážním návodem! Ceny jsou uvedeny v Kč. Výrobky jsou standardně dodávány do 14 dnů.

Campanula II Obdélníkové vany



Středový odtok pro příjemné koupání ve dvou



Možnost doplnit o vanovou zástěnu pro pohodlné sprchování

Romantika v moderním pojetí

Příjemné oblé okraje na obou stranách vany a odtok umístěný uprostřed zpříjemní koupání i dvěma lidem najednou. Campanula působí jako sen o romantických večerech ve voňavé koupeli při svíčkách.

Nepřehlédněte

- 1.** Nožičky (podpora) nejsou součástí výrobku a je nutné je objednat zvlášť.
- 2.** Nutno objednat odtokový komplet (ovládaný bowdenem nebo systémem click-clack) v délce 570 mm .
- 3.** K čelnímu univerzálnímu panelu „U“ je potřeba objednat panelkit, u bočních panelů je již součástí balení.
- 4.** Je možné doplnit vanovou zástěnou: NVS1, PVS1, BVS1, BVS2, CVS2.
- 5.** Lze použít baterii na okraj vany (viz technický náčrt)

Příslušenství

→ 322

Vanové zástěny

→ 326

Baterie

→ 472

Doplňky

→ 582

Čistící prostředky

→ 601

Barevné provedení vany



BÍLÁ

Barevné provedení panelu



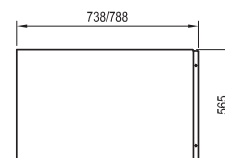
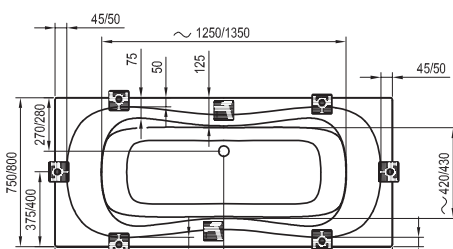
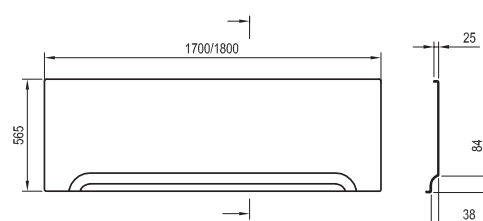
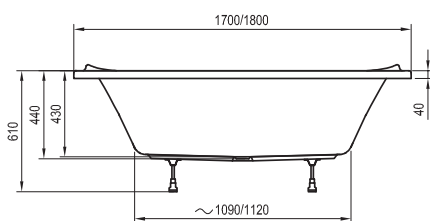
BÍLÁ

Obj. číslo	VANA	Rozměry (mm)	Rozměr balení (cm)	Hmotnost brutto (kg)	Cena bez DPH	Cena s DPH
CA21000000	Vana CAMPANULA II 170x75	1700x750x440	171x76x50	22,6	7 677,69	9 290
CB21000000	Vana CAMPANULA II 180x80	1800x800x440	181x76x50	24,5	8 504,13	10 290

Obj. číslo	PANELY A PODPORY	Rozměry (mm)	Rozměr balení (cm)	Hmotnost brutto (kg)	Cena bez DPH	Cena s DPH
CY00030000	Podpora 75 U	66x11x5	66x11x5	3,3	818,18	990
CY00040000	Podpora 80 U	71x11x5	71x11x5	3,4	859,50	1 040
CZ001V0A00	Panel A čelní U 170	171x3x59	171x3x59	4,7	3 256,20	3 940
CZ001Y0A00	Panel A čelní U 180	180x3x59	180x3x59	5,2	3 338,84	4 040
CZ00130A00	Panel A boční U 75	75x3x59	75x3x59	2,0	2 264,46	2 740
CZ00140A00	Panel A boční U 80	80x3x59	80x3x59	2,1	2 347,11	2 840
B23600000N	Panelkit čelní U	51x11x5	51x11x5	1,2	487,60	590

Obj. číslo	DOPORUČENÉ VÝROBKY	Rozměry (mm)	Rozměr balení (cm)	Hmotnost brutto (kg)	Cena bez DPH	Cena s DPH
X01377	Vanový sifon 570 C-C K/K, chrom	---	14x8x38	0,7	818,18	990
X01305	Vanový sifon 570 B K/K, chrom	---	14x8x38	0,8	818,18	990
79840C00Z1	PVS1 - 80	800	77x4x152	19,4	4 123,97	4 990
7U840A00Z1	BVS1	800	69x4x152	26,1	3 793,39	4 590
D01000A070	B SET	---	9x12x28	1,6	2 066,12	2 500

170 / 180 cm
75 / 80 cm



Využijte doživotní záruku na všechny vany! Více info na ravak.cz.

Záruka: 10 let - Podmínkou záruky je použití originální podpory (nožiček) RAVAK pro daný typ vany v souladu s montážním návodem! Výrobky jsou standardně dodávány do 14 dnů. Ceny jsou uvedeny v Kč.

Chrome a Chrome Slim

Obdélníkové vany



Součást konceptu Chrome - sladěný design celé koupelny



I v provedení Slim s okrajem pouhých 18 mm



K vaně doporučujeme unikátní vanovou baterii CR 022.00

Synergie designu a funkce

Ve vaně Chrome se snoubí oblé křivky oválného dna s úsporným vzhledem obdélníkového pláště. Příjemný sklon zádové části a kolmé stěny pro pohodlné sprchování.

Nepřehlédněte

- 1.** Nožičky (podpora) nejsou součástí výrobku a je nutné je objednat zvlášť.
- 2.** Nutno objednat odtokový komplet (ovládaný bowdenem nebo systémem click-clack) v délce 570 mm .
- 3.** K čelnímu panelu je potřeba objednat panelkit, u bočních panelů je již součástí balení.
- 4.** Je možné doplnit vanovou zástěnou: NVS1, PVS1, BVS1, BVS2, CVS2, VS2, VS3, VS5.

Príslušenství

→ 322

Vanové zástěny

→ 326

Baterie

→ 518

Doplňky

→ 582

Čistící prostředky

→ 601



Chrome a Chrome Slim

Barevné provedení vany



BÍLÁ

Barevné provedení panelu



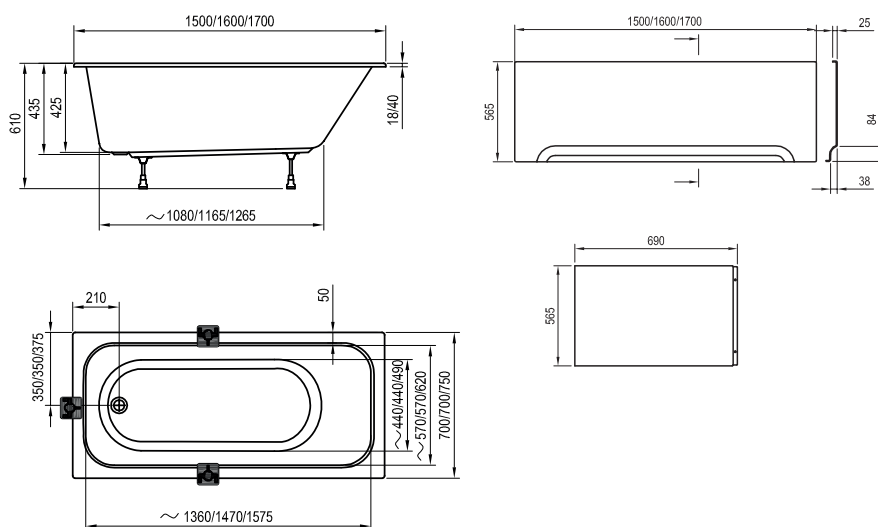
BÍLÁ

Obj. číslo	VANA	Rozměry (mm)	Rozměr balení (cm)	Hmotnost brutto (kg)	Cena bez DPH	Cena s DPH
C72100000	Vana CHROME 150x70	1500x700x435	151x70x50	20,5	7 677,69	9 290
C73100000	Vana CHROME 160x70	1600x700x435	161x70x50	22,5	8 090,91	9 790
C74100000	Vana CHROME 170x75	1700x750x435	171x75x50	24,8	8 504,13	10 290
C72130000	Vana CHROME Slim 150x70	151x70x50	151x70x50	18,0	8 504,13	10 290
C73130000	Vana CHROME Slim 160x70	161x70x50	161x70x50	19,7	8 917,36	10 790
C74130000	Vana CHROME Slim 170x75	171x75x50	171x75x50	22,3	9 330,58	11 290

Obj. číslo	PANELY A PODPORY	Rozměry (mm)	Rozměr balení (cm)	Hmotnost brutto (kg)	Cena bez DPH	Cena s DPH
CY0000000	Podpora 70 U	61x11x5	61x11x5	2,8	776,86	940
CY0003000	Podpora 75 U	66x11x5	66x11x5	3,3	818,18	990
CZ72100A00	Panel A čelní CHROME 150	151x3x59	151x3x59	4,0	3 008,26	3 640
CZ73100A00	Panel A čelní CHROME 160	161x3x59	161x3x59	4,2	3 173,55	3 840
CZ74100A00	Panel A čelní CHROME 170	171x3x59	171x3x59	4,4	3 256,20	3 940
CZ72110A00	Panel A boční CHROME 70	70x3x59	70x3x59	1,9	2 099,17	2 540
CZ74130A00	Panel A boční CHROME 75	75x3x59	75x3x59	2,0	2 099,17	2 540
B23600000N	Panelkit čelní U	51x11x5	51x11x5	1,2	487,60	590

Obj. číslo	DOPORUČENÉ VÝROBKY	Rozměry (mm)	Rozměr balení (cm)	Hmotnost brutto (kg)	Cena bez DPH	Cena s DPH
X01377	Vanový sifon 570 C-C K/K, chrom	---	14x8x38	0,7	818,18	990
X01305	Vanový sifon 570 B K/K, chrom	---	14x8x38	0,8	818,18	990
7QLA0C00Z1	CVS2 - 100 L	1000	98x6x153	26,9	7 595,04	9 190
79840C00Z1	PVS1 - 80	800	77x4x152	19,4	4 123,97	4 990

150 / 160 / 170 cm
70 / 75 cm



Využijte doživotní záruku na všechny vany! Více info na ravak.cz.

Záruka: 10 let - Podmínkou záruky je použití originální podpory (nožiček) RAVAK pro daný typ vany v souladu s montážním návodem! Výrobky jsou standardně dodávány do 14 dnů. Ceny jsou uvedeny v Kč.

Classic II Obdélníkové vany



Ideální pro sprchování - ploché dno a strmé stěny



Součást konceptu Classic - sladěný design celé koupelny

V jednoduchosti je krása

Tato klasická vana v moderním pojetí díky svým subtilním tenkým bočnicím poskytuje příjemný prostor i pro sprchování. Též ve variantě minivany se zkrácenou délkou.

Nepřehlédněte

- 1.** Nožičky (podpora) nejsou součástí výrobku a je nutné je objednat zvlášť.
- 2.** Nutno objednat odtokový komplet (ovládaný bowdenem nebo systémem click-clack) v délce 570 mm.
- 3.** K čelnímu univerzálnímu panelu „U“ je potřeba objednat panelkit, u bočních panelů je již součástí balení. Pro délky vany 120 a 140 cm není čelní panel.
- 4.** Je možné doplnit vanovou zástěnou: NVS1, PVS1, BVS1, BVS2, CVS2, VS2, VS3, VS5.
- 5.** Není možné použít napouštění přepadem.

Príslušenství

→ 322

Vanové zástěny

→ 326

Baterie

→ 526

Doplňky

→ 582

Čistící prostředky

→ 601

125/180
195/210
2251

OBJEM

16 / 20
21 / 22
24 kg

HMOTNOST



KONCEPTY

10

10 LET
ZÁRUKA

Classic II

Barevné provedení vany



BÍLÁ

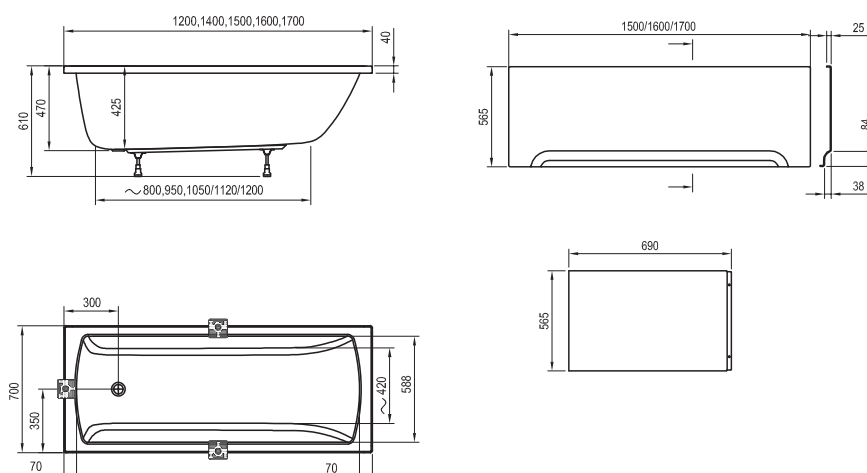
Barevné provedení panelu



BÍLÁ

Obj. číslo	VANA	Rozměry (mm)	Rozměr balení (cm)	Hmotnost brutto (kg)	Cena bez DPH	Cena s DPH
CC11000000	Vana CLASSIC II 120x70	1200x700x435	125x72x50	17,0	6 107,44	7 390
CC21000000	Vana CLASSIC II 140x70	1400x700x435	145x72x50	16,0	6 520,66	7 890
CC31000000	Vana CLASSIC II 150x70	1500x700x435	155x72x50	18,2	6 933,88	8 390
CC41000000	Vana CLASSIC II 160x70	1600x700x435	165x72x50	21,2	7 347,11	8 890
CC51000000	Vana CLASSIC II 170x70	1700x700x435	175x72x50	23,0	7 760,33	9 390
Obj. číslo	PANELY A PODPORY	Rozměry (mm)	Rozměr balení (cm)	Hmotnost brutto (kg)	Cena bez DPH	Cena s DPH
CY00000000	Podpora 70 U	61x11x5	61x11x5	2,8	776,86	940
CZ001P0A00	Panel A čelní U 150	151x3x59	151x3x59	4,2	3 008,26	3 640
CZ001S0A00	Panel A čelní U 160	161x3x59	161x3x59	4,5	3 173,55	3 840
CZ001V0A00	Panel A čelní U 170	171x3x59	171x3x59	4,7	3 256,20	3 940
CZ00110A00	Panel A boční U 70	70x3x59	70x3x59	1,9	1 933,88	2 340
B23600000N	Panelkit čelní U	51x11x5	51x11x5	1,2	487,60	590
Obj. číslo	DOPORUČENÉ VÝROBKY	Rozměry (mm)	Rozměr balení (cm)	Hmotnost brutto (kg)	Cena bez DPH	Cena s DPH
X01377	Vanový sifon 570 C-C K/K, chrom	---	14x8x38	0,7	818,18	990
X01305	Vanový sifon 570 B K/K, chrom	---	14x8x38	0,8	818,18	990
79840C00Z1	PVS1 - 80	800	77x4x152	19,4	4 123,97	4 990
796M0U00Z1	VS2 - 105	---	57x5x142	14,5	5 033,06	6 090

120 / 140 / 150 / 160 / 170 cm
70 cm



Využijte doživotní záruku na všechny vany! Více info na ravak.cz.

Záruka: 10 let - Podmínkou záruky je použití originální podpory (nožiček) RAVAK pro daný typ vany v souladu s montážním návodem! Výrobky jsou standardně dodávány do 14 dnů. Ceny jsou uvedeny v Kč.

Vanda II Obdélníkové vany



Ideální pro sprchování ve vaně



Prolis jako podhlavník

Praktická a oblíbená

Charakteristická svými područkami, které jsou ideální například pro čtení během koupele nebo i k pohodlnějšímu vstávání.

Nepřehlédněte

- 1.** Nožičky (podpora) nejsou součástí výrobku a je nutné je objednat zvlášť.
- 2.** Nutno objednat odtokový komplet (ovládaný bowdenem nebo systémem click-clack) v délce 570 mm .
- 3.** K čelnímu univerzálnímu panelu „U“ je potřeba objednat panelkit, u bočních panelů je již součástí balení.
- 4.** Je možné doplnit vanovou zástěnou: NVS1, PVS1, BVS1, BVS2, CVS2, VS2, VS3, VS5.

Príslušenství

→ 322

Vanové zástěny

→ 326

Baterie

→ 472

Doplňky

→ 582

Čistící prostředky

→ 601

Barevné provedení vany



BÍLÁ

Barevné provedení panelu



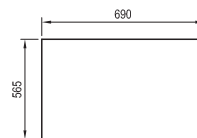
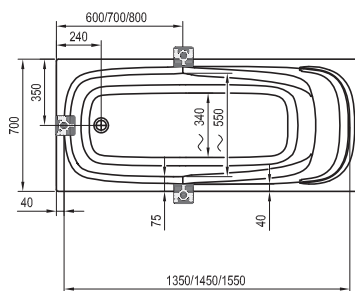
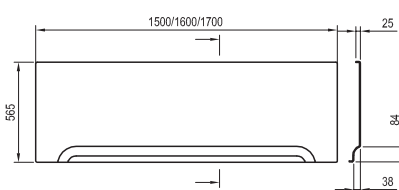
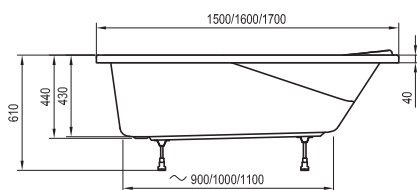
BÍLÁ

Obj. číslo	VANA	Rozměry (mm)	Rozměr balení (cm)	Hmotnost brutto (kg)	Cena bez DPH	Cena s DPH
CO11000000	Vana VANDA II 150x70	1500x700x440	152x72x50	19,5	5 198,35	6 290
CP11000000	Vana VANDA II 160x70	1600x700x440	162x72x50	23,4	6 024,79	7 290
CP21000000	Vana VANDA II 170x70	1700x700x440	172x72x50	24,2	6 851,24	8 290

Obj. číslo	PANELY A PODPORY	Rozměry (mm)	Rozměr balení (cm)	Hmotnost brutto (kg)	Cena bez DPH	Cena s DPH
CY00000000	Podpora 70 U	61x11x5	61x11x5	2,8	776,86	940
CZ001P0A00	Panel A čelní U 150	151x3x59	151x3x59	4,2	3 008,26	3 640
CZ001S0A00	Panel A čelní U 160	161x3x59	161x3x59	4,5	3 173,55	3 840
CZ001V0A00	Panel A čelní U 170	171x3x59	171x3x59	4,7	3 256,20	3 940
CZ00110A00	Panel A boční U 70	70x3x59	70x3x59	1,9	1 933,88	2 340
B23600000N	Panelkit čelní U	51x11x5	51x11x5	1,2	487,60	590

Obj. číslo	DOPORUČENÉ VÝROBKY	Rozměry (mm)	Rozměr balení (cm)	Hmotnost brutto (kg)	Cena bez DPH	Cena s DPH
X01377	Vanový sifon 570 C-C K/K, chrom	---	14x8x38	0,7	818,18	990
X01305	Vanový sifon 570 B K/K, chrom	---	14x8x38	0,8	818,18	990
796M010041	VS2 - 105	---	57x5x142	8,2	4 289,26	5 190
795P010041	VS3 - 100	---	37x5x142	8,3	4 289,26	5 190

150 / 160 / 170cm
70cm



LoveStory II Rohové vany



Vana pro zamilované

STORZ

Neopakovatelný a originální design

Romantika v moderním pojetí

Jediná vana, ve které si užijete vzájemnou blízkost a pohodlí.

Nepřehlédněte

- 1.** Nožičky (podpora) nejsou součástí výrobku a je nutné je objednat zvlášť.
- 2.** Nutno objednat odtokový komplet (ovládaný bowdenem nebo systémem click-clack) v délce 570 mm .
- 3.** K čelnímu panelu je potřeba objednat panelkit.
- 4.** Není možné doplnit vanovou zástěnou.
- 5.** Lze použít baterii na okraj vany (viz technický nářez).

Príslušenství

→ 322

Baterie

→ 472

Umyvadla

→ 350

Nábytek

→ 408

Sprchové kouty

→ 16

Barevné provedení vany



BÍLÁ

Barevné provedení panelu



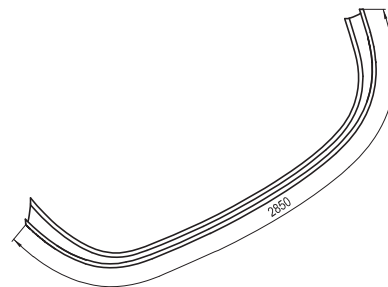
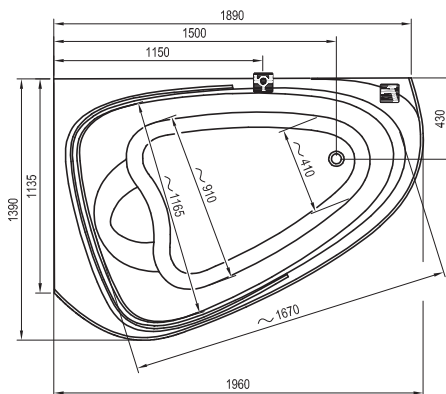
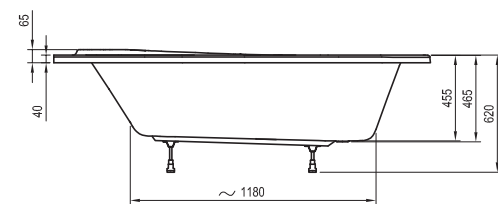
BÍLÁ

Obj. číslo	VANA	Rozměry (mm)	Rozměr balení (cm)	Hmotnost brutto (kg)	Cena bez DPH	Cena s DPH
C75100000	Vana LOVE STORY II L	1890x1390x455	50x140x185	37,4	18 669,42	22 590
C76100000	Vana LOVE STORY II P	1890x1390x455	50x140x185	37,4	18 669,42	22 590

Obj. číslo	PANELY A PODPORY	Rozměry (mm)	Rozměr balení (cm)	Hmotnost brutto (kg)	Cena bez DPH	Cena s DPH
CY7500000	Podpora LOVE STORY II	110x10x7	110x10x7	4,7	1 024,79	1 240
CZ75100A00	Panel A LOVE STORY II L	3x57x60	3x57x60	8,1	7 842,98	9 490
CZ76100A00	Panel A LOVE STORY II P	3x57x60	3x57x60	8,1	7 842,98	9 490
B27500000N	Panelkit LOVE STORY II	86x11x7	86x11x7	4,5	1 314,05	1 590

Obj. číslo	DOPORUČENÉ VÝROBKY	Rozměry (mm)	Rozměr balení (cm)	Hmotnost brutto (kg)	Cena bez DPH	Cena s DPH
X01440	Napouštění přepadem 570 C-C H/K, chrom	---	15x11x39	0,8	2 636,36	3 190
X01438	Napouštění přepadem 570 B H/K, chrom	---	15x11x39	0,9	2 636,36	3 190

196 cm
139 cm



L P

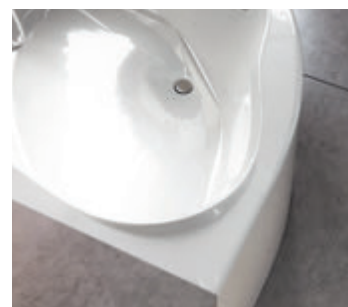
Využijte doživotní záruku na všechny vany! Více info na ravak.cz.

Záruka: 10 let - Podmínkou záruky je použití originální podpory (nožiček) RAVAK pro daný typ vany v souladu s montážním návodem! Výrobky jsou standardně dodávány do 14 dnů. Ceny jsou uvedeny v Kč.

NewDay Rohové vany



Praktické sedátko



Širší lemy vany poskytují další odkládací prostor

design **nosal**[©]

Moderní a čisté linie od zkušeného českého designéra

Moderní a čisté linie pro koupání ve dvou

Pro pohodlné koupání ve dvou díky pozvolnému sklonu zádové části a odtoku umístěnému uprostřed.

Nepřehlédněte

1. Nožičky (podpora) nejsou součástí výrobku a je nutné je objednat zvlášť.
2. Nutno objednat odtokový komplet (ovládaný bowdenem nebo systémem click-clack) v délce 570 mm .
3. K čelnímu panelu je potřeba objednat panelkit.
4. Není možné doplnit vanovou zástěnou.
5. Lze použít baterii na okraj vany (viz technický náčrtek).

Príslušenství

→ 322

Baterie

→ 472

Umyvadla

→ 350

Nábytek

→ 408

Sprchové kouty

→ 16

Barevné provedení vany



BÍLÁ

Barevné provedení panelu



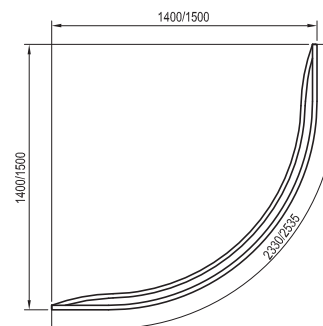
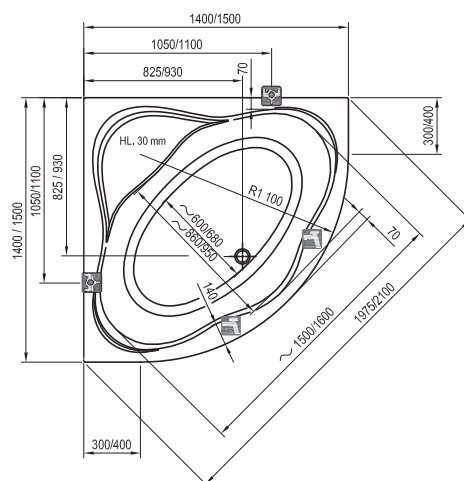
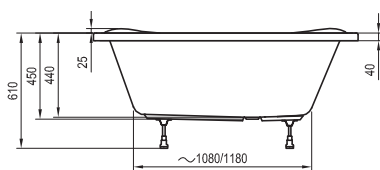
BÍLÁ

Obj. číslo	VANA	Rozměry (mm)	Rozměr balení (cm)	Hmotnost brutto (kg)	Cena bez DPH	Cena s DPH
C651000000	Vana NEW DAY 140x140	1400x1400x475	141x141x50	29,0	12 140,50	14 690
C661000000	Vana NEW DAY 150x150	1500x1500x475	151x151x50	33,5	12 966,94	15 690

Obj. číslo	PANELY A PODPORY	Rozměry (mm)	Rozměr balení (cm)	Hmotnost brutto (kg)	Cena bez DPH	Cena s DPH
CY65000000	Podpora NEW DAY, GENTIANA	88x11x5	88x11x5	6,4	1 190,08	1 440
CZF1000A00	Panel A NEW DAY, GENTIANA 140 cm	5x55x58	5x55x58	7,0	4 950,41	5 990
CZG1000A00	Panel A NEW DAY, GENTIANA 150 cm	5x59x58	5x59x58	7,1	5 198,35	6 290
B26500000N	Panelkit NEW DAY, GENTIANA	55x11x5	55x11x5	1,7	818,18	990

Obj. číslo	DOPORUČENÉ VÝROBKY	Rozměry (mm)	Rozměr balení (cm)	Hmotnost brutto (kg)	Cena bez DPH	Cena s DPH
X01440	Napouštění přepadem 570 C-C H/K, chrom	---	15x11x39	0,8	2 636,36	3 190
X01507	Vanový sifon 570 B H/K, chrom	---	38x8,5x14,5	0,8	818,18	990
X01377	Vanový sifon 570 C-C K/K, chrom	---	14x8x38	0,7	818,18	990
X01305	Vanový sifon 570 B K/K, chrom	---	14x8x38	0,8	818,18	990

140 / 150 cm
140 / 150 cm



Využijte doživotní záruku na všechny vany! Více info na ravak.cz.

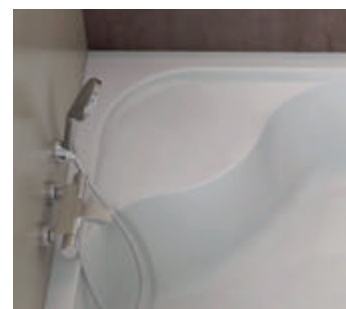
Záruka: 10 let - Podmínkou záruky je použití originální podpory (nožiček) RAVAK pro daný typ vany v souladu s montážním návodem! Výrobky jsou standardně dodávány do 14 dnů. Ceny jsou uvedeny v Kč.

Gentiana

Rohové vany



Praktické sedátko



Širší lemy vany poskytují další odkládací prostor

Pohodlí a prostor pro dva

Prostorná a široká vana je zárukou komfortního koupání

Nepřehlédněte

- 1.** Nožičky (podpora) nejsou součástí výrobku a je nutné je objednat zvlášť.
- 2.** Nutno objednat odtokový komplet (ovládaný bowdenem nebo systémem click-clack) v délce 570 mm .
- 3.** K čelnímu panelu je potřeba objednat panelkit.
- 4.** Není možné doplnit vanovou zástěnou.
- 5.** Lze použít baterii na okraj vany (viz technický náčrtek).

Príslušenství → 322

Baterie → 472

Umyvadla → 350

Nábytek → 408

Sprchové kouty → 16

Barevné provedení vany



BÍLÁ

Barevné provedení panelu



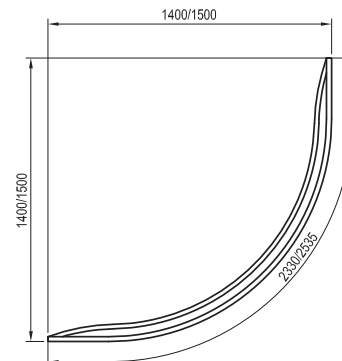
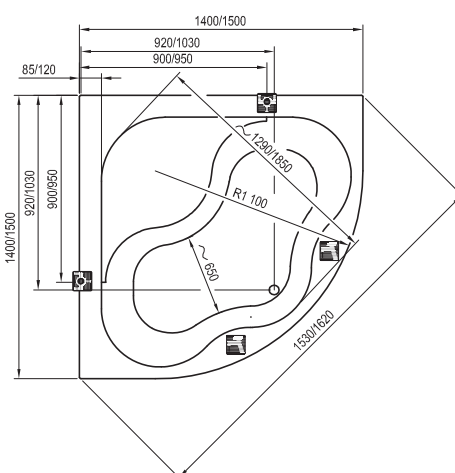
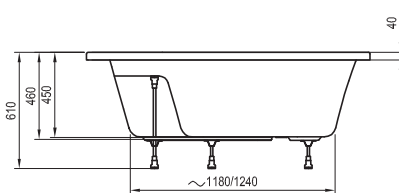
BÍLÁ

Obj. číslo	VANA	Rozměry (mm)	Rozměr balení (cm)	Hmotnost brutto (kg)	Cena bez DPH	Cena s DPH
CF01000000	Vana GENTIANA 140x140	1400x1400x460	141x141x50	31,0	9 661,16	11 690
CG01000000	Vana GENTIANA 150x150	1500x1500x460	151x151x50	35,5	10 487,60	12 690

Obj. číslo	PANELY A PODPORY	Rozměry (mm)	Rozměr balení (cm)	Hmotnost brutto (kg)	Cena bez DPH	Cena s DPH
CY65000000	Podpora NEW DAY, GENTIANA	88x11x5	88x11x5	6,4	1 190,08	1 440
CZF1000A0	Panel A NEW DAY, GENTIANA 140 cm	5x55x58	5x55x58	7,0	4 950,41	5 990
CZG1000A0	Panel A NEW DAY, GENTIANA 150 cm	5x59x58	5x59x58	7,1	5 198,35	6 290
B26500000N	Panelkit NEW DAY, GENTIANA	55x11x5	55x11x5	1,7	818,18	990

Obj. číslo	DOPORUČENÉ VÝROBKY	Rozměry (mm)	Rozměr balení (cm)	Hmotnost brutto (kg)	Cena bez DPH	Cena s DPH
X01440	Napouštění přepadem 570 C-C H/K, chrom	---	15x11x39	0,8	2 636,36	3 190
X01507	Vanový sifon 570 B H/K, chrom	---	38x8,5x14,5	0,8	818,18	990
X01377	Vanový sifon 570 C-C K/K, chrom	---	14x8x38	0,7	818,18	990
X01305	Vanový sifon 570 B K/K, chrom	---	14x8x38	0,8	818,18	990

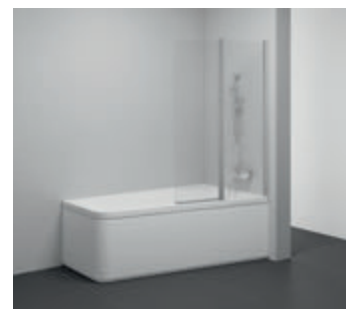
140 / 150 cm



Využijte doživotní záruku na všechny vany! Více info na ravak.cz.

Záruka: 10 let - Podmínkou záruky je použití originální podpory (nožiček) RAVAK pro daný typ vany v souladu s montážním návodem! Výrobky jsou standardně dodávány do 14 dnů. Ceny jsou uvedeny v Kč.

10° Rohové vany



Po doplnění o vanovou zástěnu nabízí vana pohodlné sprchování



Součást konceptu 10° - sladěný design celé koupelny



reddot design award
winner 2015



Ověřena cenami za design

Velký odkládací prostor či sedátko

Chytré pootočení o 10° nabízí spoustu potřebného místa navíc.

Nepřehlédněte

1. Nožičky (podpora) nejsou součástí výrobku a je nutné je objednat zvlášť.
2. Nutno objednat odtokový komplet (ovládaný bowdenem nebo systémem click-clack) v délce 570 mm .
3. K čelnímu panelu (levý nebo pravý) je potřeba objednat panelkit.
4. Je možné doplnit vanovou zástěnou 10CVS2.
5. Lze použít baterii na okraj vany (viz technický náčrtek).

Príslušenství

→ 322

Vanové zástěny

→ 326

Baterie

→ 512

Doplňky

→ 582

Čistící prostředky

→ 601

Barevné provedení vany



BÍLÁ

Barevné provedení panelu



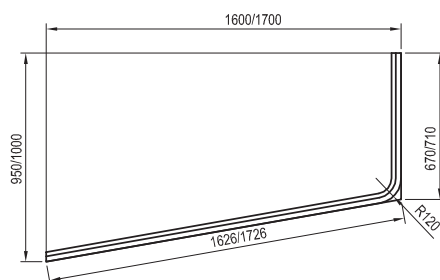
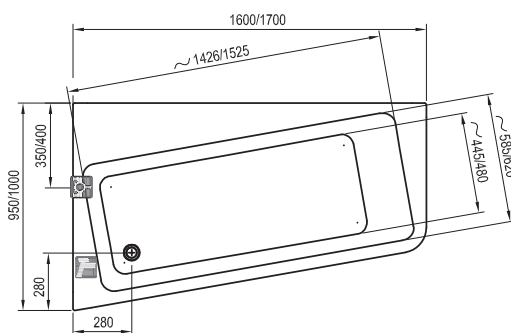
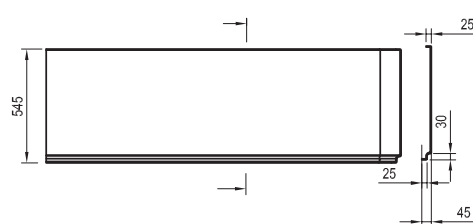
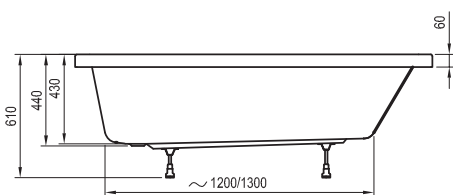
BÍLÁ

Obj. číslo	VANA	Rozměry (mm)	Rozměr balení (cm)	Hmotnost brutto (kg)	Cena bez DPH	Cena s DPH
C831000000	Vana 10° 160x95 L	1600x950x440	165x97x50	24,9	9 826,45	11 890
C841000000	Vana 10° 160x95 P	1600x950x440	165x97x50	24,9	9 826,45	11 890
C811000000	Vana 10° 170x100 L	1700x1000x440	175x97x50	27,5	10 652,89	12 890
C821000000	Vana 10° 170x100 P	1700x1000x440	175x97x50	27,5	10 652,89	12 890

Obj. číslo	PANELY A PODPORY	Rozměry (mm)	Rozměr balení (cm)	Hmotnost brutto (kg)	Cena bez DPH	Cena s DPH
CY81000000	Podpora 10°, Chrome 160, 170x105	---	88x11x5	4,2	942,15	1 140
CZ83100A00	Panel A čelní 10° 160 L	162x97x56	162x97x56	6,3	4 371,90	5 290
CZ84100A00	Panel A čelní 10° 160 P	162x97x56	162x97x56	6,3	4 371,90	5 290
CZ81100A00	Panel A čelní 10° 170 L	172x107x56	172x107x56	6,5	4 537,19	5 490
CZ82100A00	Panel A čelní 10° 170 P	172x107x56	172x107x56	6,5	4 537,19	5 490
B28100000N	Panelkit 10°, BeHappy II, Chrome 160, 170x105	---	72x11x5	1,5	636,36	770

Obj. číslo	DOPORUČENÉ VÝROBKY	Rozměry (mm)	Rozměr balení (cm)	Hmotnost brutto (kg)	Cena bez DPH	Cena s DPH
X01377	Vanový sifon 570 C-C K/K, chrom	---	14x8x38	0,7	818,18	990
X01305	Vanový sifon 570 B B/K, chrom	---	14x8x38	0,8	818,18	990
7QLA0C03Z1	10CVS2 - 100 L	1000	98x6x153	26,9	7 595,04	9 190
7QRA0C03Z1	10CVS2 - 100 P	1000	98x6x153	26,9	7 595,04	9 190

95 / 100 cm
160 / 170 cm



L

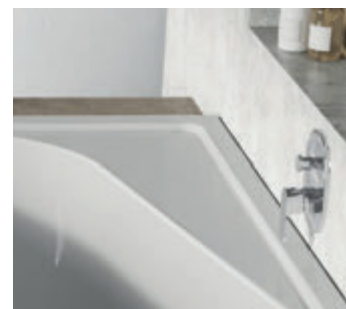
P

Využijte doživotní záruku na všechny vany! Více info na ravak.cz.

Záruka: 10 let - Podmínkou záruky je použití originální podpory (nožiček) RAVAK pro daný typ vany v souladu s montážním návodem! Výrobky jsou standardně dodávány do 14 dnů. Ceny jsou uvedeny v Kč.

Chrome

Rohové vany



Prostor v rohu vany nabízí spoustu potřebného místa navíc



Orientace ležení umožňuje pohled do koupelny



Doporučujeme podomítkovou baterii Chrome a napouštění přepadem

Velký odkládací prostor či sedátko

Součást konceptu Chrome - sladěný design celé koupelny.

Nepřehlédněte

1. Nožičky (podpora) nejsou součástí výrobku a je nutné je objednat zvlášť.
2. Nutno objednat odtokový komplet (ovládaný bowdenem nebo systémem click-clack) v délce 570 mm .
3. K panelu A (levý nebo pravý) je potřeba objednat panelkit.
4. Není možné doplnit vanovou zástěnou.
5. Lze použít baterii na okraj vany (viz technický náčrtek).

Príslušenství → 322

Baterie → 518

Umyvadla → 376

Nábytek → 426

Doplňky → 582

Barevné provedení vany



BÍLÁ

Barevné provedení panelu



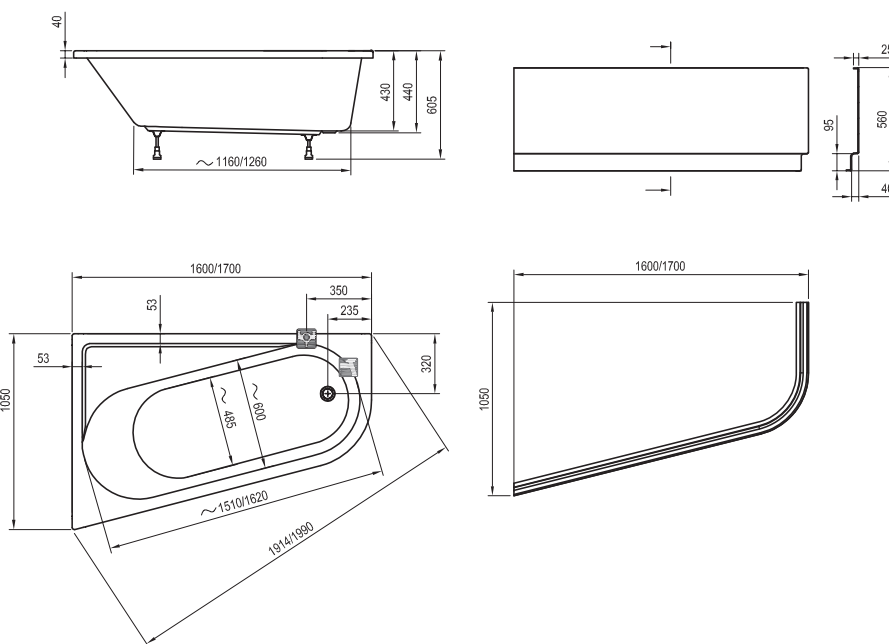
BÍLÁ

Obj. číslo	VANA	Rozměry (mm)	Rozměr balení (cm)	Hmotnost brutto (kg)	Cena bez DPH	Cena s DPH
CA5100000	Vana CHROME 160x105 L	1600x1050x440	165x107x48	22,6	10 322,31	12 490
CA6100000	Vana CHROME 160x105 P	1600x1050x440	165x107x48	22,6	10 322,31	12 490
CA3100000	Vana CHROME 170x105 L	1700x1050x440	175x107x48	27,0	11 148,76	13 490
CA4100000	Vana CHROME 170x105 P	1700x1050x440	175x107x48	27,0	11 148,76	13 490

Obj. číslo	PANELY A PODPORY	Rozměry (mm)	Rozměr balení (cm)	Hmotnost brutto (kg)	Cena bez DPH	Cena s DPH
CY8100000	Podpora 10°, Chrome 160, 170x105	---	88x11x5	4,2	942,15	1 140
CZA5100A00	Panel A CHROME 160x105 L	162x107x55	162x107x55	6,2	4 371,90	5 290
CZA6100A00	Panel A CHROME 160x105 P	162x107x55	162x107x55	6,2	4 371,90	5 290
CZA3100A00	Panel A CHROME 170x105 L	172x107x55	172x107x55	6,5	4 537,19	5 490
CZA4100A00	Panel A CHROME 170x105 P	172x107x55	172x107x55	6,4	4 537,19	5 490
B28100000N	Panelkit 10°, BeHappy II, Chrome 160, 170x105	---	72x11x5	1,5	636,36	770

Obj. číslo	DOPORUČENÉ VÝROBKY	Rozměry (mm)	Rozměr balení (cm)	Hmotnost brutto (kg)	Cena bez DPH	Cena s DPH
X01377	Vanový sifon 570 C-C K/K, chrom	---	14x8x38	0,7	818,18	990
X01305	Vanový sifon 570 B K/K, chrom	---	14x8x38	0,8	818,18	990
7QLA0C03Z1	10CVS2 - 100 L	1000	98x6x153	26,9	7 595,04	9 190
7QRA0C03Z1	10CVS2 - 100 P	1000	98x6x153	26,9	7 595,04	9 190

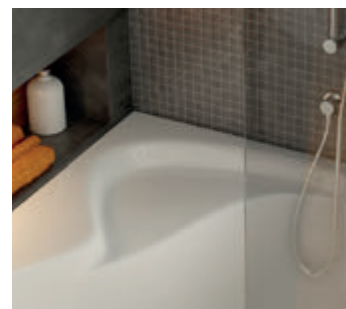
160 / 170 cm
105 cm



Využijte doživotní záruku na všechny vany! Více info na ravak.cz.

Záruka: 10 let - Podmínkou záruky je použití originální podpory (nožiček) RAVAK pro daný typ vany v souladu s montážním návodem! Ceny jsou uvedeny v Kč. Výrobky jsou standardně dodávány do 14 dnů.

Rosa II Rohové vany



Praktické sedátko



Součást konceptu Rosa - sladěný koupelňový design

STORZ

Design z dílny renomovaných automobilových návrhářů

Prostorný sprchový kout a komfortní vana v jednom

Sprchová část vany má ploché a široké dno a integrované sedátko. V kombinaci s vanovou zástěnou nabízí široký a bezpečný sprchovací prostor. Vanová část má pozvolnou zářadovou část k pohodlnému ležení.

Nepřehlédněte

1. Nožičky (podpora) nejsou součástí výrobku a je nutné je objednat zvlášť.
2. Nutno objednat odtokový komplet (ovládaný bowdenem nebo systémem click-clack) v délce 570 mm .
3. K panelu A (levý nebo pravý) je potřeba objednat panelkit.
4. Je možné doplnit vanovou zástěnou CVSK1 nebo VSK2.
5. Lze použít baterii na okraj vany (viz technický náčrt).

Príslušenství

→ 322

Vanové zástěny

→ 326

Baterie

→ 472

Doplňky

→ 582

Čistící prostředky

→ 601

Barevné provedení vany



BÍLÁ

Barevné provedení panelu



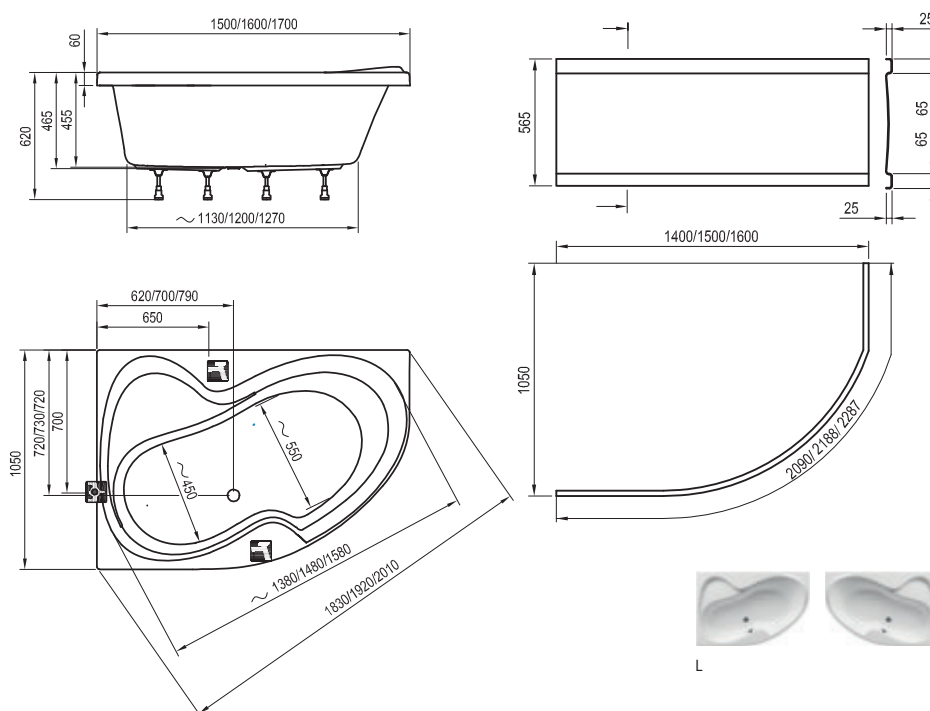
BÍLÁ

Obj. číslo	VANA	Rozměry (mm)	Rozměr balení (cm)	Hmotnost brutto (kg)	Cena bez DPH	Cena s DPH
CK21000000	Vana ROSA II 150x105 L	1500x1050x465	152x105x50	26,0	9 909,09	11 990
CJ21000000	Vana ROSA II 150x105 P	1500x1050x465	152x105x50	26,0	9 909,09	11 990
CM21000000	Vana ROSA II 160x105 L	1600x1050x465	162x105x50	28,5	10 404,96	12 590
CL21000000	Vana ROSA II 160x105 P	1600x1050x465	161x105x50	28,5	10 404,96	12 590
C221000000	Vana ROSA II 170x105 L	1700x1050x465	172x105x50	31,5	11 396,69	13 790
C421000000	Vana ROSA II 170x105 P	1700x1050x465	172x105x50	31,5	11 396,69	13 790

Obj. číslo	PANELY A PODPORY	Rozměry (mm)	Rozměr balení (cm)	Hmotnost brutto (kg)	Cena bez DPH	Cena s DPH
CY55000000	Podpora ROSA univerzální	---	88x11x5	4,4	942,15	1 140
CZK1200A00	Panel A ROSA II L 150 cm	1500x1050x555	3x48x60	6,3	4 950,41	5 990
CZJ1200A00	Panel A ROSA II P 150 cm	1500x1050x555	3x48x60	6,3	4 950,41	5 990
CZM1200A00	Panel A ROSA II L 160 cm	1600x1050x555	3x52x60	6,6	4 950,41	5 990
CZL1200A00	Panel A ROSA II P 160 cm	1600x1050x555	3x52x60	6,6	4 950,41	5 990
CZ21200A00	Panel A ROSA II L 170 cm	1700x1050x555	3x56x60	6,8	5 033,06	6 090
CZ41200A00	Panel A ROSA II P 170 cm	1700x1050x555	3x56x60	6,8	5 033,06	6 090
B23000100N	Panelkit ROSA univerzální	---	72x11x5	3,3	983,47	1 190

Obj. číslo	DOPORUČENÉ VÝROBKY	Rozměry (mm)	Rozměr balení (cm)	Hmotnost brutto (kg)	Cena bez DPH	Cena s DPH
X01305	Vanový sifon 570 B K/K, chrom	---	14x8x38	0,8	818,18	990
X01438	Napouštění přepadem 570 B H/K, chrom	---	15x11x39	0,9	2 636,36	3 190
7QLM0C00Y1	CVSK1 ROSA 140/150 L	---	84x5x156	25,7	8 669,42	10 490
76L80100Z1	VSK2 ROSA 150 L	---	48x8x153	13,6	6 685,95	8 090

105 cm
150 / 160 / 170 cm



Využijte doživotní záruku na všechny vany! Více info na ravak.cz.
Záruka: 10 let - Podmínkou záruky je použití originální podpory (nožiček) RAVAK pro daný typ vany v souladu s montážním návodem! Výrobky jsou standardně dodávány do 14 dnů. Ceny jsou uvedeny v Kč.

Rosa 95 Rohové vany



Zeštíhlená varianta 95 cm i pro menší koupelny



Praktické sedátko



Součástí konceptu Rosa - sladěný koupelňový design

Prostorný sprchový kout a komfortní vana v jednom

Sprchová část vany má ploché a široké dno a integrované sedátko. V kombinaci s vanovou zástěnou nabízí široký a bezpečný sprchovací prostor. Vanová část má pozvolnou zádovou část k pohodlnému ležení.

Nepřehlédněte

1. Nožičky (podpora) nejsou součástí výrobku a je nutné je objednat zvlášť.
2. Nutno objednat odtokový komplet (ovládaný bowdenem nebo systémem click-clack) v délce 570 mm .
3. K panelu A (levý nebo pravý) je potřeba objednat panelkit.
4. Je možné doplnit vanovou zástěnou CVSK1 nebo VSK2.
5. Lze použít baterii na okraj vany (viz technický náčrtek).

Príslušenství

→ 322

Vanové zástěny

→ 326

Baterie

→ 472

Doplňky

→ 582

Čistící prostředky

→ 601

Barevné provedení vany



BÍLÁ

Barevné provedení panelu



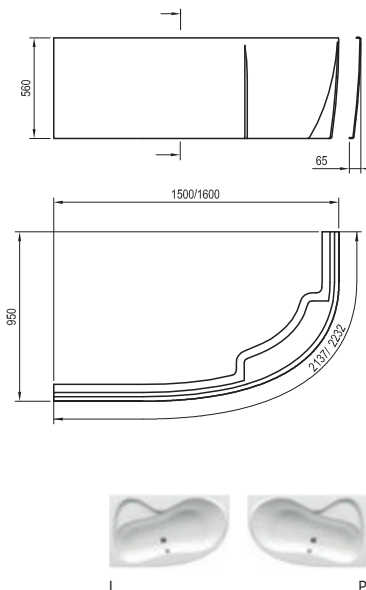
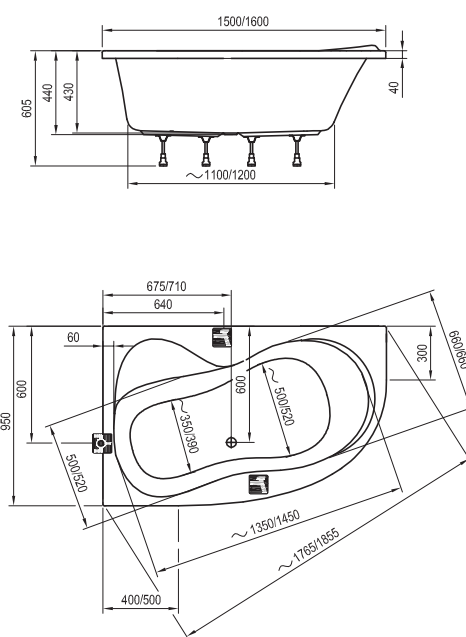
BÍLÁ

Obj. číslo	VANA	Rozměry (mm)	Rozměr balení (cm)	Hmotnost brutto (kg)	Cena bez DPH	Cena s DPH
C55100000	Vana ROSA 95 150x95 L	1500x950x440	151x95x50	24,0	7 842,98	9 490
C56100000	Vana ROSA 95 150x95 P	1500x950x440	153x95x50	24,0	7 842,98	9 490
C57100000	Vana ROSA 95 160x95 L	1600x950x440	163x95x50	26,0	8 256,20	9 990
C58100000	Vana ROSA 95 160x95 P	1600x950x440	163x95x50	26,0	8 256,20	9 990

Obj. číslo	PANELY A PODPORY	Rozměry (mm)	Rozměr balení (cm)	Hmotnost brutto (kg)	Cena bez DPH	Cena s DPH
CY5500000	Podpora ROSA univerzální	---	88x11x5	4,4	942,15	1 140
CZ55100A00	Panel A čelní ROSA 95 L 150 cm	1500x950x560	3x48x59	6,0	4 867,77	5 890
CZ56100A00	Panel A čelní ROSA 95 P 150 cm	1500x950x560	3x48x59	6,0	4 950,41	5 990
CZ57100A00	Panel A čelní ROSA 95 L 160 cm	1600x950x560	3x51x59	6,1	4 950,41	5 990
CZ58100A00	Panel A čelní ROSA 95 P 160 cm	1600x950x560	3x51x59	6,1	4 950,41	5 990
B23000100N	Panelkit ROSA univerzální	---	72x11x5	3,3	983,47	1 190

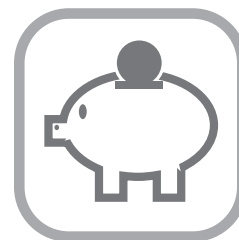
Obj. číslo	DOPORUČENÉ VÝROBKY	Rozměry (mm)	Rozměr balení (cm)	Hmotnost brutto (kg)	Cena bez DPH	Cena s DPH
X01305	Vanový sifon 570 B K/K, chrom	---	14x8x38	0,8	818,18	990
X01438	Napouštění přepadem 570 B H/K, chrom	---	15x11x39	0,9	2 636,36	3 190
7QLM0C00Y1	CVSK1 ROSA 140/150 L	---	84x5x156	25,7	8 669,42	10 490
76L8010041	VSK2 ROSA 150 L	---	48x8x153	6,7	4 289,26	5 190

150 / 160 cm
95 cm



Využijte doživotní záruku na všechny vany! Více info na ravak.cz.
Záruka: 10 let - Podmínkou záruky je použití originální podpory (nožiček) RAVAK pro daný typ vany v souladu s montážním návodem! Výrobky jsou standardně dodávány do 14 dnů. Ceny jsou uvedeny v Kč.

Rosa I Rohové vany



Výhodný poměr ceny a užitných vlastností



Praktické sedátko



Součástí konceptu Rosa - sladěný koupelnový design

Prostorný sprchový kout a komfortní vana v jednom

Sprchová část vany má ploché a široké dno a integrované sedátko. V kombinaci s vanovou zástěnou nabízí široký a bezpečný sprchovací prostor. Vanová část má pozvolnou zádivovou část k pohodlnému ležení.

Nepřehlédněte

1. Nožičky (podpora) nejsou součástí výrobku a je nutné je objednat zvlášť.
2. Nutno objednat odtokový komplet (ovládaný bowdenem nebo systémem click-clack) v délce 570 mm .
3. K panelu A (levý nebo pravý) je potřeba objednat panelkit.
4. Je možné doplnit vanovou zástěnou CVSK1 nebo VSK2.
5. Lze použít baterii na okraj vany (viz technický náčrtek).

Príslušenství

→ 322

Vanové zástěny

→ 326

Baterie

→ 472

Doplňky

→ 582

Čistící prostředky

→ 601

Barevné provedení vany



BÍLÁ

Barevné provedení panelu



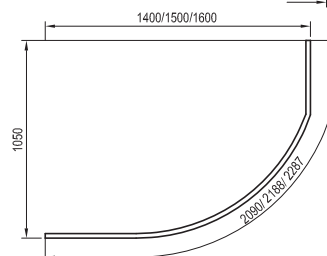
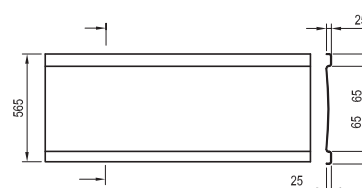
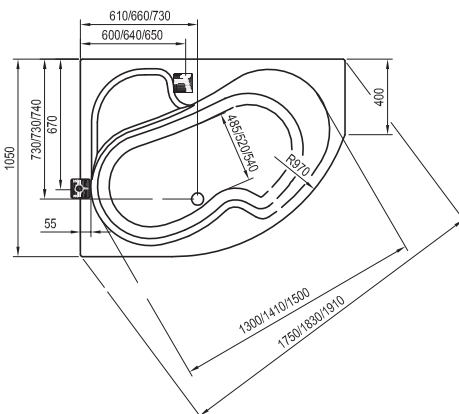
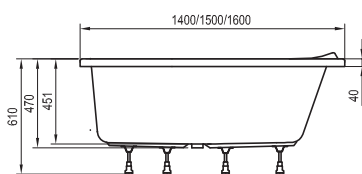
BÍLÁ

Obj. číslo	VANA	Rozměry (mm)	Rozměr balení (cm)	Hmotnost brutto (kg)	Cena bez DPH	Cena s DPH
CI01000000	Vana ROSA 140x105 L	1400x1050x470	143x107x50	23,0	8 256,20	9 990
CV01000000	Vana ROSA 140x105 P	1400x1050x470	143x107x50	23,0	8 256,20	9 990

Obj. číslo	PANELY A PODPORY	Rozměry (mm)	Rozměr balení (cm)	Hmotnost brutto (kg)	Cena bez DPH	Cena s DPH
CY55000000	Podpora ROSA univerzální	---	88x11x5	4,4	942,15	1 140
CZH1000A00	Panel A ROSA 140 cm	1400x1050x565	3x49x59	6,2	4 619,83	5 590
B23000100N	Panelkit ROSA univerzální	---	72x11x5	3,3	983,47	1 190

Obj. číslo	DOPORUČENÉ VÝROBKY	Rozměry (mm)	Rozměr balení (cm)	Hmotnost brutto (kg)	Cena bez DPH	Cena s DPH
X01377	Vanový sifon 570 C-C K/K, chrom	---	14x8x38	0,7	818,18	990
X01440	Napouštění přepadem 570 C-C H/K, chrom	---	15x11x39	0,8	2 636,36	3 190
7QLM0U00Y1	CVSK1 ROSA 140/150 L	---	84x5x156	25,7	9 082,64	10 990
76P70100Z1	VSK2 ROSA 140 P	---	46x8x153	13,2	6 603,31	7 990

140 / 150 / 160 cm
105 cm



Využijte doživotní záruku na všechny vany! Více info na ravak.cz.

Záruka: 10 let - Podmínkou záruky je použití originální podpory (nožiček) RAVAK pro daný typ vany v souladu s montážním návodem! Výrobky jsou standardně dodávány do 14 dnů. Ceny jsou uvedeny v Kč.

Avocado Rohové vany



Vana s umyvadlem na ploše klasické vany



Designově sladěné umyvadlo s dostatkem odkládacího prostoru

STORZ

Design z dílny renomovaných automobilových návrhářů

Maximálně pohodlná i při malém rozměru

Pohodlná i úsporná přesně tam, kde to opravdu oceníte.

Nepřehlédněte

1. Nožičky (podpora) nejsou součástí výrobku a je nutné je objednat zvlášť.
2. Nutno objednat odtokový komplet (ovládaný bowdenem nebo systémem click-clack) v délce 570 mm .
3. K panelu A (levý nebo pravý) je potřeba objednat panelkit.
4. Není možné doplnit vanovou zástěnou.
5. Není možné použít napouštění přepadem.

Príslušenství

→ 322

Baterie

→ 472

Umyvadla

→ 350

Nábytek

→ 408

Sprchové kouty

→ 16

Barevné provedení vany



BÍLÁ

Barevné provedení panelu



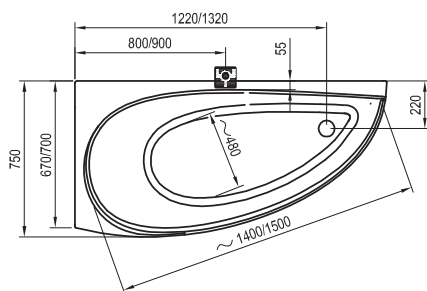
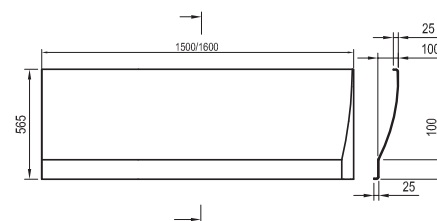
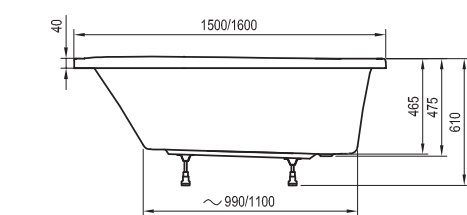
BÍLÁ

Obj. číslo	VANA	Rozměry (mm)	Rozměr balení (cm)	Hmotnost brutto (kg)	Cena bez DPH	Cena s DPH
CT01000000	Vana AVOCADO 150 L	1500x750x475	152x77x50	19,5	7 842,98	9 490
CS01000000	Vana AVOCADO 150 P	1500x750x475	152x77x50	19,5	7 842,98	9 490
CQ01000000	Vana AVOCADO 160 L	1600x750x475	162x77x50	21,5	8 256,20	9 990
CH01000000	Vana AVOCADO 160 P	1600x750x475	162x77x50	21,5	8 256,20	9 990

Obj. číslo	PANELY A PODPORY	Rozměry (mm)	Rozměr balení (cm)	Hmotnost brutto (kg)	Cena bez DPH	Cena s DPH
CYS00000000	Podpora AVOCADO	---	62x11x5	3,5	776,86	940
CZT1000A00	Panel A AVOCADO 150 L	1500x750x565	4x32x60	5,3	4 289,26	5 190
CZS1000A00	Panel A AVOCADO 150 P	1500x750x565	4x32x60	5,3	4 289,26	5 190
CZQ1000A00	Panel A AVOCADO 160 L	1600x750x565	4x36x60	6,2	4 371,90	5 290
CZI1000A00	Panel A AVOCADO 160 P	1600x750x565	4x36x60	6,2	4 371,90	5 290
B28000000N	Panelkit AVOCADO	---	49x11x5	1,3	586,78	710

Obj. číslo	DOPORUČENÉ VÝROBKY	Rozměry (mm)	Rozměr balení (cm)	Hmotnost brutto (kg)	Cena bez DPH	Cena s DPH
X01305	Vanový sifon 570 B K/K, chrom	---	14x8x38	0,8	818,18	990
X01377	Vanový sifon 570 C-C K/K, chrom	---	14x8x38	0,7	818,18	990

150 / 160cm
75cm



L

P

Využijte doživotní záruku na všechny vany! Více info na ravak.cz.
Záruka: 10 let - Podmínkou záruky je použití originální podpory (nožiček) RAVAK pro daný typ vany v souladu s montážním návodem! Výrobky jsou standardně dodávány do 14 dnů. Ceny jsou uvedeny v Kč.

BeHappy II Rohové vany



Vana s umyvadlem na ploše klasické vany



Přesně padnoucí třídílná zástěna pro pohodlné sprchování



Součást konceptu BeHappy II - sladěný design celé koupelny

Prostorově nejúspornější řešení moderní koupelny

Na ploše klasické vany se pohodlně vykoupete a vysprchujete, také si umyjete ruce.

Nepřehlédněte

- 1.** Nožičky (podpora) nejsou součástí výrobku a je nutné je objednat zvlášť.
- 2.** Nutno objednat odtokový komplet (ovládaný bowdenem nebo systémem click-clack) v délce 570 mm . Není možné použít napouštění přepadem.
- 3.** K čelnímu panelu je potřeba objednat panelkit.
- 4.** Je možné doplnit vanovou zástěnou VS3 100 (k rozměrům vany 150 a 160 cm), VS3 115 (k rozměru vany 170 cm).
- 5.** Pozor na určování levé a pravé varianty, viz nákres.

Príslušenství

→ 322

Vanové zástěny

→ 326

Baterie

→ 472

Doplňky

→ 580

Umyvadlo BeHappy

→ 399

Barevné provedení vany



BÍLÁ

Barevné provedení panelu



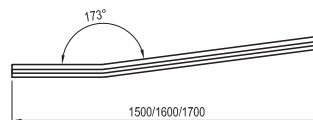
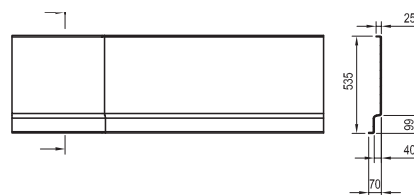
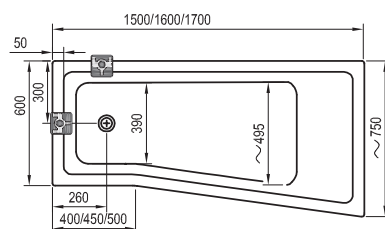
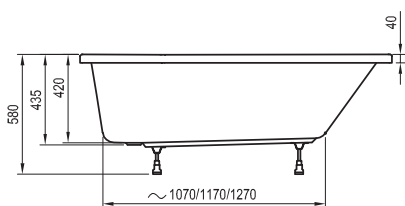
BÍLÁ

Obj. číslo	VANA	Rozměry (mm)	Rozměr balení (cm)	Hmotnost brutto (kg)	Cena bez DPH	Cena s DPH
C981000000	Vana BE HAPPY II 150x75 L	1500x750x435	155x77x48	20,8	7 347,11	8 890
C991000000	Vana BE HAPPY II 150x75 P	1500x750x435	155x77x48	20,8	7 347,11	8 890
C961000000	Vana BE HAPPY II 160x75 L	1600x750x435	165x77x48	21,4	7 595,04	9 190
C971000000	Vana BE HAPPY II 160x75 P	1600x750x435	165x77x48	21,4	7 595,04	9 190
C941000000	Vana BE HAPPY II 170x75 L	1700x750x435	175x77x48	21,4	7 842,98	9 490
C951000000	Vana BE HAPPY II 170x75 P	1700x750x435	175x77x48	21,4	7 842,98	9 490

Obj. číslo	PANELY A PODPORY	Rozměry (mm)	Rozměr balení (cm)	Hmotnost brutto (kg)	Cena bez DPH	Cena s DPH
CY94000000	Podpora BE HAPPY II	---	66x11x5	3,6	859,50	1 040
CZ98100A00	Panel A čelní BE HAPPY II 150 L	1500x750x535	152x77x56	4,4	3 793,39	4 590
CZ99100A00	Panel A čelní BE HAPPY II 150 P	1500x750x535	152x77x56	4,2	3 793,39	4 590
CZ96100A00	Panel A čelní BE HAPPY II 160 L	1600x750x535	162x77x56	4,7	3 876,03	4 690
CZ97100A00	Panel A čelní BE HAPPY II 160 P	1600x750x535	162x77x56	4,7	3 876,03	4 690
CZ94100A00	Panel A čelní BE HAPPY II 170 L	1700x750x535	172x77x56	4,9	3 958,68	4 790
CZ95100A00	Panel A čelní BE HAPPY II 170 P	1700x750x535	172x77x56	4,9	3 958,68	4 790
B28100000N	Panelkit 10°, BeHappy II, Chrome 160, 170x105	---	72x11x5	1,5	636,36	770

Obj. číslo	DOPORUČENÉ VÝROBKY	Rozměry (mm)	Rozměr balení (cm)	Hmotnost brutto (kg)	Cena bez DPH	Cena s DPH
X01377	Vanový sifon 570 C-C K/K, chrom	---	14x8x38	0,7	818,18	990
795P0100Z1	VS3 - 100	---	37x5x142	14,1	4 950,41	5 990
795P0U00Z1	VS3 - 100	---	37x5x142	14,1	5 115,70	6 190
795S0100Z1	VS3 - 115	---	42x5x142	16,0	5 611,57	6 790

75 cm
150 / 160 / 170 cm



Využijte doživotní záruku na všechny vany! Více info na ravak.cz.
Záruka: 10 let - Podmínkou záruky je použití originální podpory (nožiček) RAVAK pro daný typ vany v souladu s montážním návodem! Ceny jsou uvedeny v Kč. Výrobky jsou standardně dodávány do 14 dnů.

Asymmetric Rohové vany



Praktické sedátko



Umožňuje pohled z vany směrem do koupelny

Příjemný poměr užitných vlastností a ceny

V porovnání s ostatními vanami je rozměrově úspornější, a přesto poskytuje srovnatelný koupací prostor.

Nepřehlédněte

1. Nožičky (podpora) nejsou součástí výrobku a je nutné je objednat zvlášť.
2. Nutno objednat odtokový komplet (ovládaný bowdenem nebo systémem click-clack) v délce 570 mm .
3. Není možné doplnit vanovou zástěnou.
4. Lze použít baterii na okraj vany (viz technický náčrt).

Příslušenství

→ 322

Baterie

→ 472

Umyvadla

→ 350

Nábytek

→ 408

Sprchové kouty

→ 16



Asymmetric

Barevné provedení vany



BÍLÁ

Barevné provedení panelu



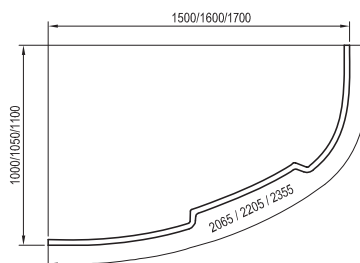
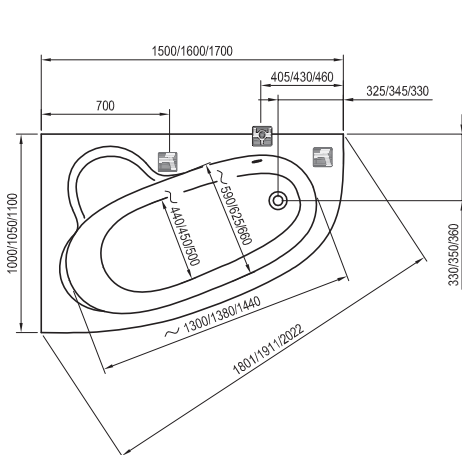
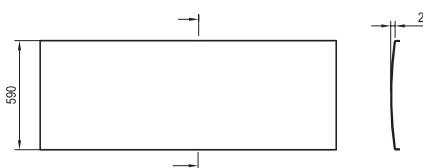
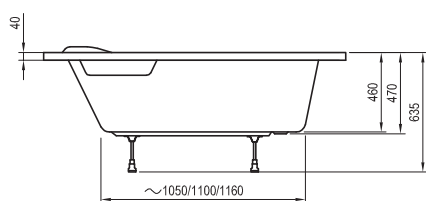
BÍLÁ

Obj. číslo	VANA	Rozměry (mm)	Rozměr balení (cm)	Hmotnost brutto (kg)	Cena bez DPH	Cena s DPH
C441000000	Vana ASYMMETRIC 150x100 L	1500x1000x470	151x103x50	25,0	7 925,62	9 590
C451000000	Vana ASYMMETRIC 150x100 P	1500x1000x470	151x103x50	25,0	7 925,62	9 590
C461000000	Vana ASYMMETRIC 160x105 L	1600x1050x470	161x107x50	27,0	8 752,07	10 590
C471000000	Vana ASYMMETRIC 160x105 P	1600x1050x470	161x107x50	27,0	8 752,07	10 590
C481000000	Vana ASYMMETRIC 170x110 L	1700x1100x470	171x112x50	29,1	9 743,80	11 790
C491000000	Vana ASYMMETRIC 170x110 P	1700x1100x470	171x112x50	29,1	9 743,80	11 790

Obj. číslo	PANELY A PODPORY	Rozměry (mm)	Rozměr balení (cm)	Hmotnost brutto (kg)	Cena bez DPH	Cena s DPH
CY44000000	Podpora ASYMMETRIC	---	86x11x5	4,1	942,15	1 140
CZ44100000	Panel čelní ASYMMETRIC 150 L	1500x1000x590	3x37x62	5,5	3 421,49	4 140
CZ45100000	Panel čelní ASYMMETRIC 150 P	1500x1000x590	3x37x62	5,5	3 421,49	4 140
CZ46100000	Panel čelní ASYMMETRIC 160 L	1600x1050x590	3x41x62	5,7	3 669,42	4 440
CZ47100000	Panel čelní ASYMMETRIC 160 P	1600x1050x590	3x41x62	5,7	3 669,42	4 440
CZ48100000	Panel čelní ASYMMETRIC 170 L	1700x1100x590	3x45x62	5,9	3 752,07	4 540
CZ49100000	Panel čelní ASYMMETRIC 170 P	1700x1100x590	3x45x62	5,9	3 752,07	4 540

Obj. číslo	DOPORUČENÉ VÝROBKY	Rozměry (mm)	Rozměr balení (cm)	Hmotnost brutto (kg)	Cena bez DPH	Cena s DPH
X01305	Vanový sifon 570 B K/K, chrom	---	14x8x38	0,8	818,18	990
X01377	Vanový sifon 570 C-C K/K, chrom	---	14x8x38	0,7	818,18	990
X01438	Napouštění přepadem 570 B H/K, chrom	---	15x11x39	0,9	2 636,36	3 190
X01440	Napouštění přepadem 570 C-C H/K, chrom	---	15x11x39	0,8	2 636,36	3 190

150 / 160 / 170 cm
100 / 105 / 110 cm







L

P

Využijte doživotní záruku na všechny vany! Více info na ravak.cz.











Záruka: 10 let - Podmínkou záruky je použití originální podpory (nožiček) RAVAK pro daný typ vany v souladu s montážním návodem! Výrobky jsou standardně dodávány do 14 dnů. Ceny jsou uvedeny v Kč.

Vanové napouštění přepadem

	Název	Obj. číslo	Množství v balení	Cena bez DPH	Cena s DPH
	Napouštění přepadem 570 B H/K, chrom	X01438	1	2 636,36	3 190
	Napouštění přepadem 800 B H/K, chrom	X01504	1	2 719,01	3 290
	Napouštění přepadem 570 C-C H/K, chrom	X01440	1	2 636,36	3 190
	Napouštění přepadem 800 C-C H/K, chrom	X01505	1	2 719,01	3 290






RAVAK Příslušenství k vanám

Klasické vanové sifony s přepadem












	Název	Obj. číslo	Množství v balení	Cena bez DPH	Cena s DPH
	Vanový sifon 570 B K/K, chrom	X01305	2	818,18	990
new		Vanový sifon 570 B K/K, bílá matná	X01843	1 644,63	1 990
		Vanový sifon 570 B K/K, černá	X01745	1 644,63	1 990
new		Vanový sifon 570 B K/K, Graphite Brushed	X01844	2 636,36	3 190
new		Vanový sifon 570 B K/K, Rose Gold Brushed	X01845	2 140,50	2 590
		Vanový sifon 800 B K/K, chrom	X01318	900,83	1 090
new		Vanový sifon 800 B K/K, bílá matná	X01847	1 727,27	2 090
new		Vanový sifon 800 B K/K, černá	X01846	1 727,27	2 090
new		Vanový sifon 800 B K/K, Graphite Brushed	X01848	2 801,65	3 390
new		Vanový sifon 800 B K/K, Rose Gold Brushed	X01849	2 305,79	2 790

RAVAK Příslušenství k vanám

Klasické vanové sifony s přepadem

	Název	Obj. číslo	Množství v balení	Cena bez DPH	Cena s DPH
	Vanový sifon 570 B H/K, chrom	X01507	2	818,18	990
	Vanový sifon 800 B H/K, chrom	X01506	2	900,83	1 090
	Vanový sifon 570 C-C K/K, chrom	X01377	2	818,18	990
	Vanový sifon 800 C-C K/K, chrom	X01472	2	900,83	1 090
	Vanový sifon 570 C-C K/K, černá	X01746	2	1 644,63	1 990

Krycí lišty

	Název	Obj. číslo	Množství v balení	Cena bez DPH	Cena s DPH
Zatěsní spáru do 6 mm. Lze jí doplnit sadou obsahující 2 koncovky krycích lišt (L/P) a 2 rohové spojky.	 Krycí lišta 6/1100 bílá	XB441100001	1	57,02	69
	 Krycí lišta 6/2000 bílá	XB442000001	1	90,08	109
Obsahuje 2 koncovky krycích lišt (L/P) a 2 rohové spojky.	 Sada pro krycí lištu 6 bílá	B440000001	1	73,55	89
Zatěsní spáru do 10 mm. Lze jí doplnit koncovkou. Roh vytvoříme zařínutím na 45°.	 Krycí lišta 10/1100 bílá	XB451100001	1	90,08	109
	 Krycí lišta 10/2000 bílá	XB452000001	1	156,20	189
	 Koncovka krycí lišty 10 bílá	XB430001001	1	23,97	29
Ztěsní spáru do 11 mm. Lze jí doplnit sadou obsahující 2 koncovky krycích lišt (L/P) a 2 rohové spojky.	 Krycí lišta 11/1100 bílá	XB461100001	1	90,08	109
	 Krycí lišta 11/2000 bílá	XB462000001	1	156,20	189
Obsahuje 2 koncovky krycích lišt (L/P) a 2 rohové spojky.	 Sada pro krycí lištu 11 bílá	B460000001	1	81,82	99
	 SILIKON 310ml bílý - RAVAK PROFESIONAL	X01200	1	232,23	281
	 SILIKON 310ml transparentní - RAVAK PROFESIONAL	X01201	1	232,23	281

Vanové zástěny




OCHRANA SKLA

Sklo je chráněné technologií povrchové úpravy RAVAK AntiCalc®


Pohodlné sprchování ve vaně

Vanové zástěny vám zaručí pohodlné sprchování vestoje.


Udrží koupelnu v suchu

Vanové zástěny zabraňují rozstříku vody na podlahu, takže koupelna zůstane po sprchování suchá a bezpečná. Vanu s vanovou zástěnou nebo dveřmi ocení nejen dospělí, ale především děti, které milují cákání.


Moderní design a poctivé materiály

Dokonale zvládnuté výrobní postupy a materiál od nejlepších dodavatelů garantuje prvotřídní kvalitu.

Široký sortiment

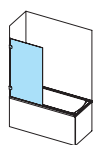
Nejširší nabídka na trhu – k obdélníkovým či rohovým vanám, s různými způsoby otevírání či skládání, s možností výběru výplně.

Velmi jednoduchá montáž

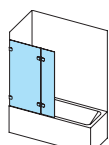
Instalace vanové zástěny je velmi jednoduchá a zvládne ji prakticky každý. Upevňuje se pouze pomocí několika šroubů do zdi. Zástěnu je tak možné instalovat i již do existující koupelny.

Atypické řešení

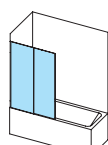
U všech vanových zástěn jsme schopni nabídnout i výrobu atypických vanových zástěn na míru.



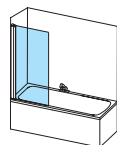
BVS1



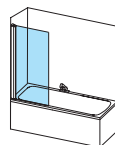
BVS2



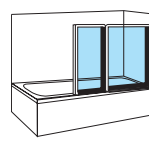
CVS2



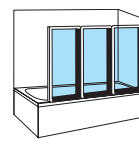
NVS1



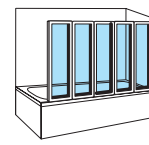
PVS1



VS2

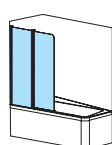


VS3

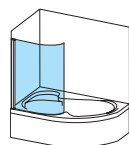


VS5

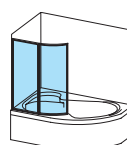
Vanové zástěny k obdélníkovým vanám > 328



10CVS2



CVSK1



VSK2

Vanové zástěny k rohovým vanám > 344

BVS1 Vanová zástěna pevná jednodílná



Mosazné chromované úchyty



Dokonalé utěsnění

Čistý a moderní design

Pouze sklo a chrom - krásný dojem z koupelny nebude absolutně ničím rušen.

Nepřehlédněte

- 1.** Pro kompletní výrobek je nutné objednat obě části: skleněný díl a B SET BVS1.
- 2.** Vhodná ke všem obdélníkovým vanám.
- 3.** Vanová zástěna není sklopná.
- 4.** Výška výrobku BVS1 - 1500 mm. Lze vyrobit v atypických rozměrech a výplních.

Vany

→ 270

Baterie

→ 472

Sprchové koupy

→ 16

Umyvadla

→ 350

Nábytek

→ 408



BVS1

Provedení

Standardní výplň



TRANSPARENT

Atypická výplň



MATELUX

MATRIX

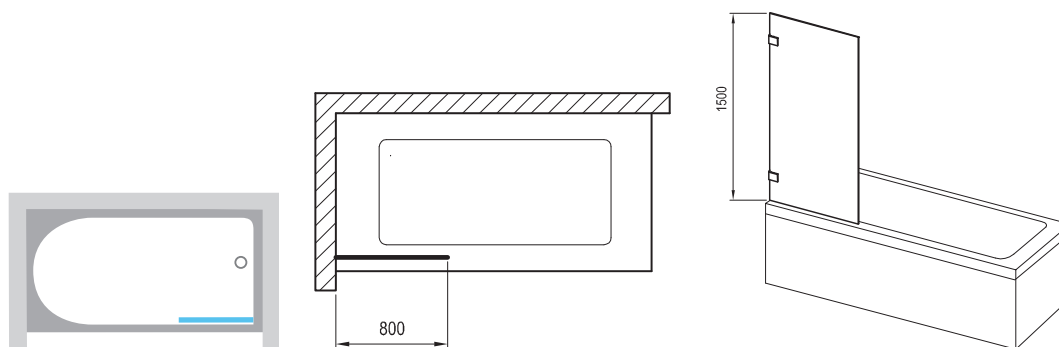
GRAPE

GRAFIT

Výška
1500 mm

Obj. číslo	Typ	Rám	Výplň	Rozměry výrobku (mm)	Rozměr balení (cm)	Hmotnost brutto (kg)	Cena bez DPH	Cena s DPH
7U840A00Z1	BVS1	-	transparent	800	69x4x152	26,1	3 793,39	4 590
D01000A070	B SET	chrom	-	---	9x12x28	1,6	2 066,12	2 500

Výrobky jsou standardně dodávány do 14 dnů.



Podklad pro výpočet cen atypických výrobků.

Typ	Rám	Výplň	Poznámka	Šířka (mm)	Hloubka (mm)	Výška (mm)	Cena bez DPH pro		Cena včetně DPH pro	
							výšku do 1700 mm	výšku do 2200 mm	výšku do 1700 mm	výšku do 2200 mm
BVS1	chrom	transparent	B-set v ceně	100-1200		1000-2200	8 586,78	11 082,64	10 390	13 410

Příplatky výplň: Sklo-matrix 20%, matelux 20%, grape 10%, grafit 20%

Sestavte si výrobek podle vašich potřeb - online, s vizuálním zobrazením v koupelně na <https://atypy.ravak.cz>
Ceny jsou uvedeny v Kč. Dodací lhůta atypických výrobků je 6-8 týdnů.

BVS2 Vanová zástěna dvoudílná



Klasické masivní chromované panty



Kvalitní mosazné chromované úchyty s dokonalým utěsněním.

Čistý a moderní design

Pouze sklo a chrom - krásný dojem z koupelny nebude absolutně ničím rušen.

Nepřehlédněte

- 1.** Pro kompletní výrobek je nutné objednat obě části: skleněný díl a B SET BVS2 (levé nebo pravé provedení).
- 2.** Vhodná ke všem obdélníkovým vanám. Tloušťka tvrzeného skla pevné části je 8 mm, pohyblivé části 6 mm.
- 3.** Pohyblivá část vanové zástěny se otevírá směrem ven z vany.
- 4.** Výška výrobku BVS2 - 1500 mm. Lze vyrobit v atypických rozměrech a výplních.
- 5.** Levé i pravé provedení.

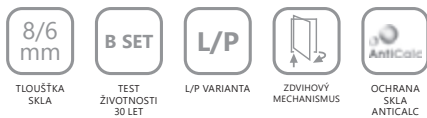
Vany → 270

Baterie → 472

Sprchové koupy → 16

Umyvadla → 350

Nábytek → 408



BVS2

Provedení

Standardní výplň

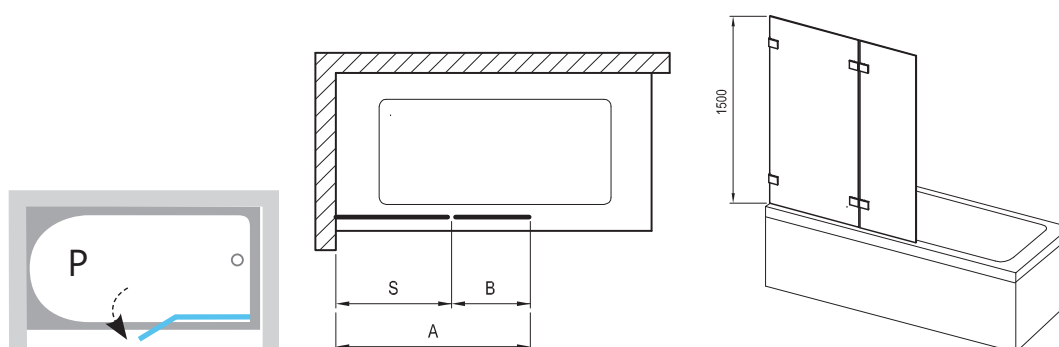
Atypická výplň

Výška
1500 mm



Obj. číslo	Typ	Rám	Výplň	Rozměry (mm)			Rozměr balení (cm)	Hmotnost brutto (kg)	Cena bez DPH	Cena s DPH
				„A“	„B“	„S“				
7ULA0A00Z1	BVS2 L	-	transparent	995-1005	300	700	69x4x152	32,8	5 198,35	6 290
D01000A072	B SET	chrom	-				9x12x28	2,8	5 454,55	6 600
7UPA0A00Z1	BVS2 P	-	transparent	995-1005	300	700	69x4x152	32,8	5 198,35	6 290
D01000A071	B SET	chrom	-				9x12x28	2,8	5 454,55	6 600

Výrobky jsou standardně dodávány do 14 dnů.



Podklad pro výpočet cen atypických výrobků.

Typ	Rám	Výplň	Poznámka	Šířka (mm)	Hloubka (mm)	Výška (mm)	Cena bez DPH pro		Cena včetně DPH pro	
							výšku do 1700 mm	výšku do 2200 mm	výšku do 1700 mm	výšku do 2200 mm
BVS2 L/P	chrom	transparent	B-set v ceně	452-1450		1000-2200	13 041,32	16 363,64	15 780	19 800

Příplatky výplň: Sklo-matrix 20%, matelux 20%, grape 10%, grafit 10%

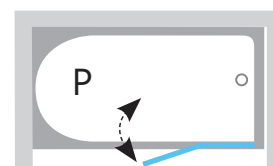
Sestavte si výrobek podle vašich potřeb - online, s vizuálním zobrazením v koupelně na <https://atypy.ravak.cz>
Ceny jsou uvedeny v Kč. Dodací lhůta atypických výrobků je 6-8 týdnů.



Dokonalé utěsnění



Praktický otočný sloupek



Otevírání zástěny dovnitř i ven

Elegantní i praktická

Moderní zástěna na vanu s praktickou vnější částí, kterou je možno pohybovat dovnitř i ven, což usnadní jak vstup do vany tak i její údržbu.

Nepřehlédněte

1. Součástí balení je i designová vzpěra.
2. Vhodná ke všem obdélníkovým vanám.
3. Pohyblivá část vanové zástěny se otevírá směrem ven i dovnitř vany.
4. Výška výrobku CVS2 - 1500 mm. Lze vyrobit v atypických rozměrech a výplních.
5. Levé i pravé provedení.

Vany → 270

Baterie → 472

Sprchové koupy → 16

Umyvadla → 350

Nábytek → 408



Provedení



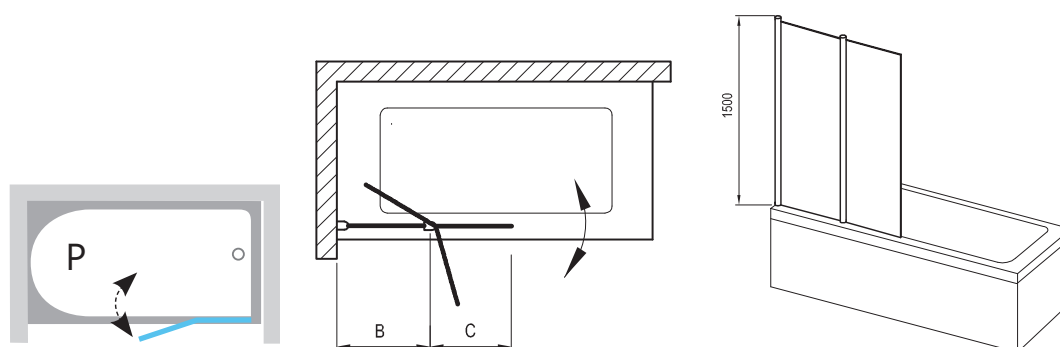
Standardní výplň



Výška
1500 mm

Obj. číslo	Typ	Rám	Výplň	Rozměry (mm)		Rozměr balení (cm)	Hmotnost brutto (kg)	Cena bez DPH	Cena s DPH
				„B“	„C“				
7QLA0100Z1	CVS2 - 100 L	bílá	transparent	539	461	98x6x153	26,9	7 595,04	9 190
7QLA0U00Z1	CVS2 - 100 L	satín	transparent	539	461	98x6x153	26,9	7 925,62	9 590
7QLA0C00Z1	CVS2 - 100 L	lesk	transparent	539	461	98x6x153	26,9	7 595,04	9 190
7QRA0100Z1	CVS2 - 100 P	bílá	transparent	539	461	98x6x153	26,9	7 595,04	9 190
7QRA0U00Z1	CVS2 - 100 P	satín	transparent	539	461	98x6x153	26,9	7 925,62	9 590
7QRA0C00Z1	CVS2 - 100 P	lesk	transparent	539	461	98x6x153	26,9	7 595,04	9 190

Výrobky jsou standardně dodávány do 14 dnů.



Podklad pro výpočet cen atypických výrobků.

Typ	Rám	Výplň	Poznámka	Šířka (mm)	Hloubka (mm)	Výška (mm)	Cena bez DPH pro		Cena včetně DPH pro	
							výšku do 1950 mm	výšku do 2050 mm	výšku do 1950 mm	výšku do 2050 mm
CVS2 L/P	bílá	transparent		900-1600		1000-2050	10 636,36	11 314,05	12 870	13 690

Příplatky rám: satín 5%

Sestavte si výrobek podle vašich potřeb - online, s vizuálním zobrazením v koupelně na <https://atypy.ravak.cz>
Ceny jsou uvedeny v Kč. Dodací lhůta atypických výrobků je 6-8 týdnů.

NVS1 Vanová zástěna pevná jednodílná



Dokonalé utěsnění



Jednoduchá údržba - žádné skryté místa

Čistý moderní design

Minimum kovových profilů a maximum čistého skla.

Nepřehlédněte

1. Vanová zástěna není sklopná.
2. Vhodná ke všem obdélníkovým vanám.
3. Levopravé provedení.

Vany

→ 270

Baterie

→ 472

Sprchové koupy

→ 16

Umyvadla

→ 350

Nábytek

→ 408



NVS1

Provedení



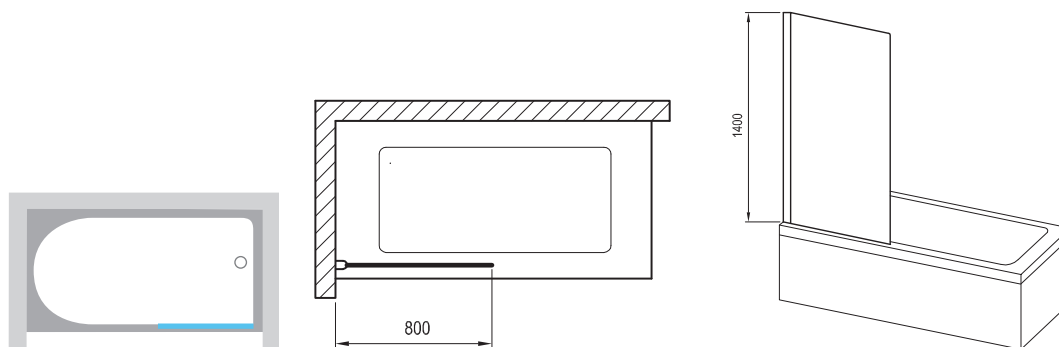
Standardní výplň



Výška
1400 mm

Obj. číslo	Typ	Rám	Výplň	Rozměry výrobku (mm)	Rozměr balení (cm)	Hmotnost brutto (kg)	Cena bez DPH	Cena s DPH
70840100Z1	NVS1 - 80	bilá	transparent	800-825	81x4x143	20,3	4 123,97	4 990
70840300Z1	NVS1 - 80	černá	transparent	800-825	81x4x143	20,3	4 537,19	5 490
70840C00Z1	NVS1 - 80	lesk	transparent	800-825	81x4x143	20,3	4 123,97	4 990
70840U00Z1	NVS1 - 80	satín	transparent	800-825	81x4x143	20,3	4 289,26	5 190

Výrobky jsou standardně dodávány do 14 dnů.



PVS1 Vanová zástěna pevná jednodílná



Dokonalé utěsnění



Jednoduchá údržba - žádné skryté místa

Čistý a moderní design

Minimum kovových profilů a maximum čistého skla.

Nepřehlédněte

- 1.** Vanová zástěna není sklopná.
- 2.** Vhodná ke všem obdélníkovým vanám.
- 3.** Výška výrobku PVS1 - 1400 mm.
- 4.** Lze vyrobit v atypických rozměrech a výplních.

Vany

→ 270

Baterie

→ 472

Sprchové koupy

→ 16

Umyvadla

→ 350

Nábytek

→ 408



PVS1

Provedení



Standardní výplň



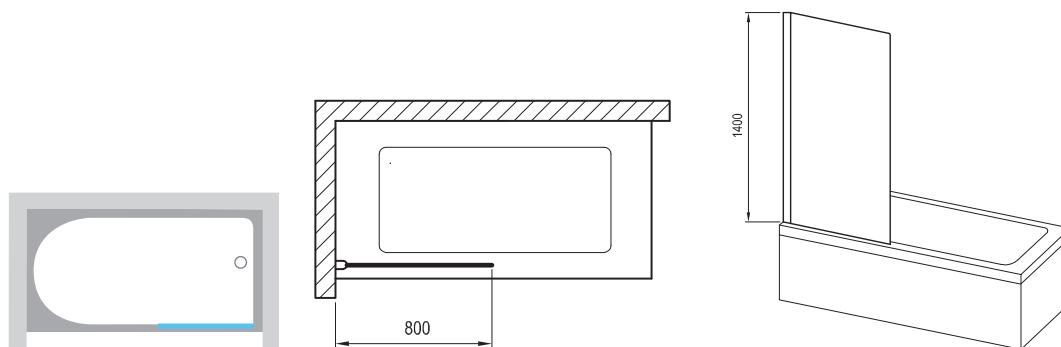
Atypická výplň



Výška
1400 mm

Obj. číslo	Typ	Rám	Výplň	Rozměry výrobku (mm)	Rozměr balení (cm)	Hmotnost brutto (kg)	Cena bez DPH	Cena s DPH
79840100Z1	PVS1 - 80	bílá	transparent	800	77x4x152	19,4	3 958,68	4 790
79840C00Z1	PVS1 - 80	lesk	transparent	800	77x4x152	19,4	4 123,97	4 990
79840U00Z1	PVS1 - 80	satín	transparent	800	77x4x152	19,4	4 123,97	4 990
79840300Z1	PVS1 - 80	černá	transparent	800	77x4x152	19,4	4 371,90	5 290

Výrobky jsou standardně dodávány do 14 dnů.



Podklad pro výpočet cen atypických výrobků.

Typ	Rám	Výplň	Poznámka	Šířka (mm)	Hloubka (mm)	Výška (mm)	Cena bez DPH pro		Cena včetně DPH pro	
							výšku do 1500 mm	výšku do 2050 mm	výšku do 1500 mm	výšku do 2050 mm
PVS1	bílá	transparent		100-650		1000-2050	3 958,68	4 553,72	4 790	5 510
PVS1	bílá	transparent		651-1300		1000-2050	5 545,45	6 330,58	6 710	7 660

Příplatky výplň: Sklo-matrix 30%, matelux 30%, grape 10%

Příplatky rám: černá 12%

Sestavte si výrobek podle vašich potřeb - online, s vizuálním zobrazením v koupelně na <https://atypy.ravak.cz>
Ceny jsou uvedeny v Kč. Dodací lhůta atypických výrobků je 6-8 týdnů.

VS2 Vanová zástěna skládací dvoudílná



Dokonalé utěsnění



Zástěnu lze kompletně sklopit ke stěně

Věčná rámová konstrukce

Rám zástěny je vyroben ze silnostěného hliníku a opatřen vysoce kvalitní povrchovou úpravou.

Nepřehlédněte

- 1.** Vhodná ke všem obdélníkovým vanám.
- 2.** Výplň z bezpečnostního skla: 3 mm; Transparent, Grape. Výplň z plastu: Rain.
- 3.** Výška výrobku VS2 - 1400 mm.
- 4.** Lze vyrobit v atypických rozměrech a výplních.

Vany

→ 270

Baterie

→ 472

Sprchové koupy

→ 16

Umyvadla

→ 350

Nábytek

→ 408



VS2

Provedení



Standardní výplň



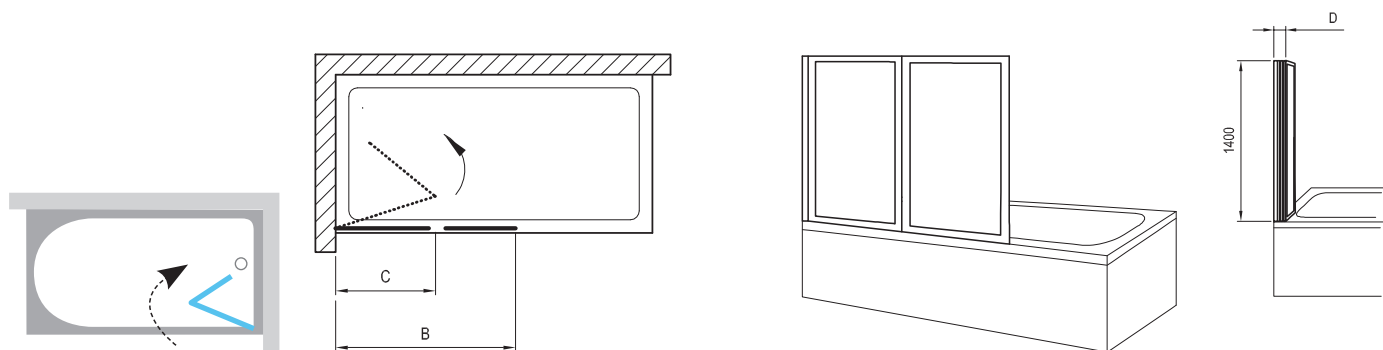
Atypická výplň



Výška
1400 mm

Obj. číslo	Typ	Rám	Výplň	Rozměry (mm)			Rozměr balení (cm)	Hmotnost brutto (kg)	Cena bez DPH	Cena s DPH
				„B“	„C“	„D“				
796M010041	VS2 - 105	bílá	rain	1050	556	71	57x5x142	8,2	4 289,26	5 190
796M0100Z1	VS2 - 105	bílá	transparent	1050	556	71	57x5x142	14,5	5 033,06	6 090
796M0100ZG	VS2 - 105	bílá	grape	1050	556	71	57x5x142	14,5	5 033,06	6 090
796M0U0041	VS2 - 105	satín	rain	1050	556	71	57x5x142	8,2	4 289,26	5 190
796M0U00Z1	VS2 - 105	satín	transparent	1050	556	71	57x5x142	14,5	5 033,06	6 090
796M0U00ZG	VS2 - 105	satín	grape	1050	556	71	57x5x142	14,5	5 033,06	6 090

Výrobky jsou standardně dodávány do 14 dnů.



Podklad pro výpočet cen atypických výrobků.

Typ	Rám	Výplň	Poznámka	Šířka (mm)	Hloubka (mm)	Výška (mm)	Cena bez DPH pro	Cena včetně DPH pro
VS2	bílá	transparent		265-500		1000-1500	4 785,12	5 790
VS2	bílá	transparent		501-1045		1000-1500	6 041,32	7 310

Příplatky výplň: Sklo-matrix 20%, strip 20% Plast-rain -12%, pearl -12%

Sestavte si výrobek podle vašich potřeb - online, s vizuálním zobrazením v koupelně na <https://atypy.ravak.cz>
Ceny jsou uvedeny v Kč. Dodací lhůta atypických výrobků je 6-8 týdnů.

VS3 Vanová zástěna skládací třídlílná



Dokonalé utěsnění



Zástěnu lze kompletně sklopit ke stěně

Věčná rámová konstrukce

Rám zástěny je vyroben ze silnostěného hliníku a opatřen vysoce kvalitní povrchovou úpravou.

Nepřehlédněte

- 1.** Vhodná ke všem obdélníkovým vanám.
- 2.** Výplň z bezpečnostního skla: 3 mm; Transparent, Grape. Výplň z plastu: Rain.
- 3.** Výška výrobku VS2 - 1400 mm. Lze vyrobit v atypických rozměrech a výplních.
- 4.** Při kombinaci s vanou BeHappy II použijte: VS3 100 (k rozměrům vany 150, 160cm), VS3 115 (k rozměru vany 170cm).

Vany

→ 270

Baterie

→ 472

Sprchové koupy

→ 16

Umyvadla

→ 350

Nábytek

→ 408

TLOUŠŤKA
SKLAL/P VARIANTA
180°OCHRANA
SKLA
ANTICALC**VS3**

Provedení



SATIN

BÍLÁ

Standardní výplň



TRANSPARENT

GRAPE

RAIN

Atypická výplň



MATRIX

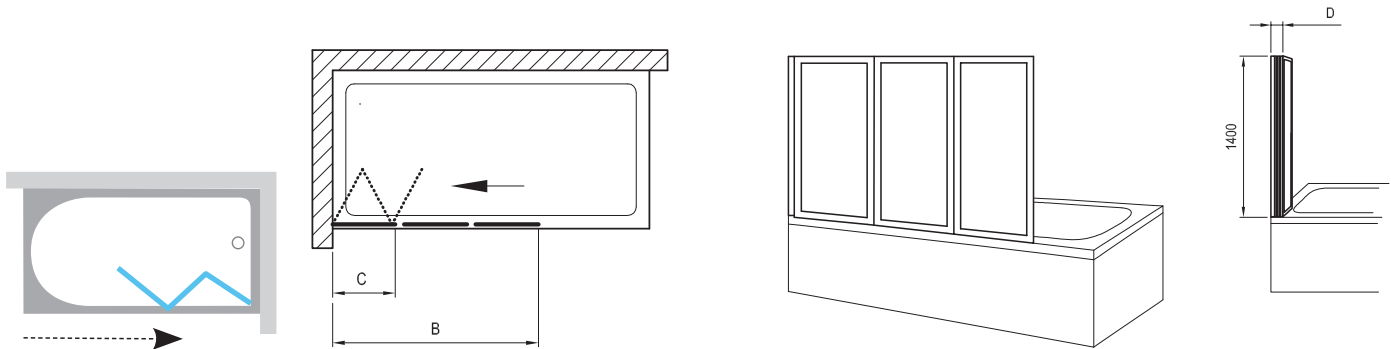
PEARL

STRIP

Výška
1400 mm

Obj. číslo	Typ	Rám	Výplň	Rozměry (mm)			Rozměr balení (cm)	Hmotnost brutto (kg)	Cena bez DPH	Cena s DPH
				„B“	„C“	„D“				
795P010041	VS3 - 100	bílá	rain	1000	368	119	37x5x142	8,3	4 289,26	5 190
795P0100Z1	VS3 - 100	bílá	transparent	1000	368	119	37x5x142	14,1	4 950,41	5 990
795P0U0041	VS3 - 100	satín	rain	1000	368	119	37x5x142	8,3	4 702,48	5 690
795P0U00Z1	VS3 - 100	satín	transparent	1000	418	119	37x5x142	14,1	5 115,70	6 190
795S010041	VS3 - 115	bílá	rain	1150	418	119	42x5x142	9,1	4 537,19	5 490
795S0100Z1	VS3 - 115	bílá	transparent	1150	418	119	42x5x142	16,0	5 611,57	6 790
795S0U0041	VS3 - 115	satín	rain	1150	418	119	42x5x142	9,1	4 785,12	5 790
795S0U00Z1	VS3 - 115	satín	transparent	1150	468	119	42x5x142	16,0	5 776,86	6 990
795V010041	VS3 - 130	bílá	rain	1300	468	119	48x8x142	9,9	5 115,70	6 190
795V0100Z1	VS3 - 130	bílá	transparent	1300	468	119	48x8x142	17,7	5 776,86	6 990
795V0100ZG	VS3 - 130	bílá	grape	1300	468	119	48x8x142	17,7	5 942,15	7 190
795V0U0041	VS3 - 130	satín	rain	1300	468	119	48x8x142	9,9	5 198,35	6 290
795V0U00Z1	VS3 - 130	satín	transparent	1300	468	119	48x8x142	17,7	5 942,15	7 190
795V0U00ZG	VS3 - 130	satín	grape	1300	468	119	48x8x142	17,7	6 024,79	7 290

Výrobky jsou standardně dodávány do 14 dnů.



Podklad pro výpočet cen atypických výrobků.

Typ	Rám	Výplň	Poznámka	Šířka (mm)	Hloubka (mm)	Výška (mm)	Cena bez DPH pro	Cena včetně DPH pro
VS3	bílá	transparent		370-800		1000-1500	5 446,28	6 590
VS3	bílá	transparent		801-1500		1000-1500	7 578,51	9 170

Příplatky výplň: Sklo-matrix 20%, strip 20% Plast-rain -12%, pearl -12%

Sestavte si výrobek podle vašich potřeb - online, s vizuálním zobrazením v koupelně na <https://atypy.ravak.cz>
Ceny jsou uvedeny v Kč. Dodací lhůta atypických výrobků je 6-8 týdnů.

VS5 Vanová zástěna skládací pětidílná



Dokonalé utěsnění



Úsporné složení na zeď - zabere jen 22 cm

Věčná rámová konstrukce

Rám zástěny je vyroben ze silnostěného hliníku a opatřen vysoce kvalitní povrchovou úpravou.

Nepřehlédněte

- 1.** Vhodná ke všem obdélníkovým vanám.
- 2.** Výplň z plastu: Rain
- 3.** Výška výrobku VS5 - 1330 mm.
- 4.** Lze vyrobit v atypických rozměrech a výplních.

Vany

→ 270

Baterie

→ 472

Sprchové koupy

→ 16

Umyvadla

→ 350

Nábytek

→ 408



Provedení



Standardní výplň



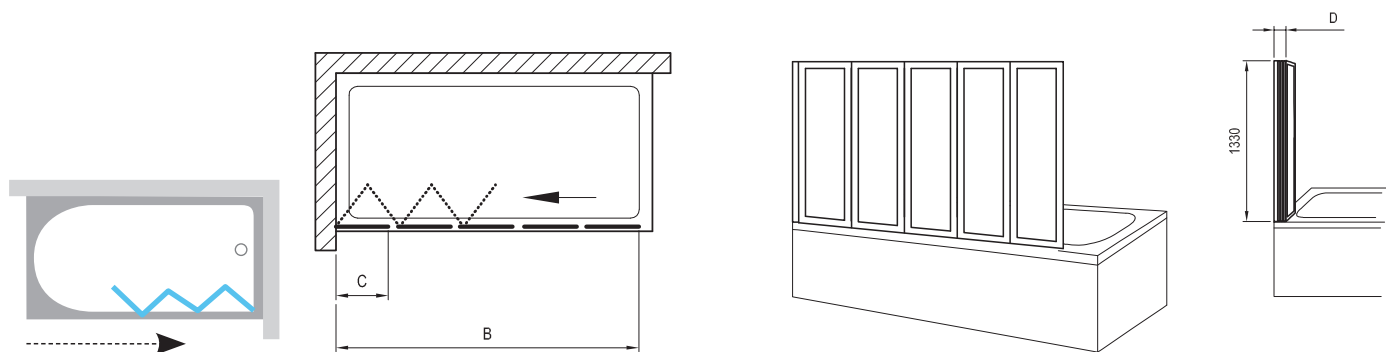
Atypická výplň



Výška
1330 mm

Obj. číslo	Typ	Rám	Výplň	Rozměry (mm)			Rozměr balení (cm)	Hmotnost brutto (kg)	Cena bez DPH	Cena s DPH
				„B“	„C“	„D“				
794E010041	VS5	bílá	rain	1135	260	105	28x9x136	8,9	5 446,28	6 590

Výrobky jsou standardně dodávány do 14 dnů.



Podklad pro výpočet cen atypických výrobků.

Typ	Rám	Výplň	Poznámka	Šířka (mm)	Hloubka (mm)	Výška (mm)	Cena bez DPH pro	Cena včetně DPH pro
VS5	bílá	transparent		800-1500		1000-1500	6 537,19	7 910

Příplatky výplň: Plast-rain -12%, pearl -12%

Sestavte si výrobek podle vašich potřeb - online, s vizuálním zobrazením v koupelně na <https://atypy.ravak.cz>
Ceny jsou uvedeny v Kč. Dodací lhůta atypických výrobků je 6-8 týdnů.

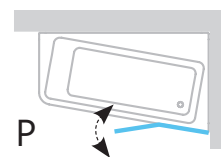
10CVS2 Vanová zástěna dvoudílná pro vany 10°



Dokonalé utěsnění



Praktický otočný sloupek



Otevírání otočné části dovnitř i ven

Speciální vanová zástěna pro rohovou vanu 10°

Speciální zástěna pro pohodlné sprchování ve vaně 10° bez rozstříku vody na podlahu.

Nepřehlédněte

1. Určená pouze na asymetrické (rohové) vany 10°.
2. Pohyblivá část vanové zástěny se otevírá směrem ven i dovnitř vany.
3. Výška výrobku 10CVS2 - 1500 mm. Lze vyrobit v atypických rozměrech a výplních.
4. Součástí balení je i designová vzpěra.

Vany → 270

Baterie → 472

Sprchové koupy → 16

Umyvadla → 350

Nábytek → 408



6 mm

TLOUŠŤKA SKLA



L/P

L/P VARIANTA



ZDVIHOVÝ MECHANISMUS



ANTICALC

OCHRANA SKLA ANTICALC



KONCEPTY

10CVS2

Provedení



LESK



SATIN



BILÁ

Standardní výplň

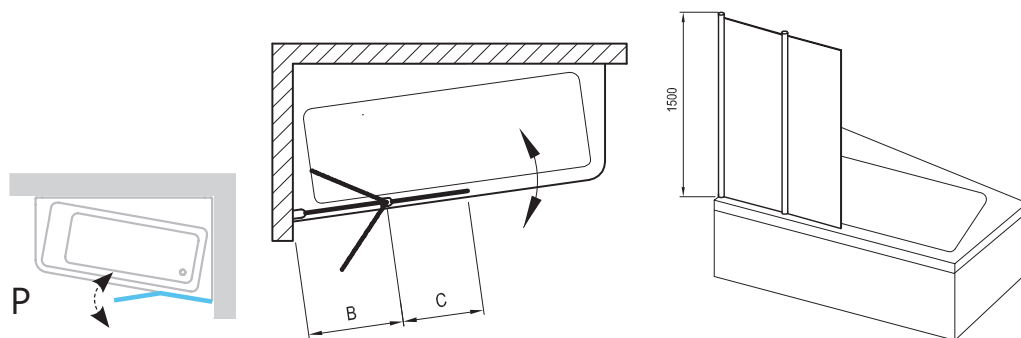


TRANSPARENT

Výška
1500 mm

Obj. číslo	Typ	Rám	Výplň	Rozměry (mm)			Rozměr balení (cm)	Hmotnost brutto (kg)	Cena bez DPH	Cena s DPH
				Rozměry (mm)	„B“	„C“				
7QLA0103Z1	10CVS2 - 100 L	bílá	transparent	1000	539	461	98x6x153	26,9	7 595,04	9 190
7QLA0U03Z1	10CVS2 - 100 L	satín	transparent	1000	539	461	98x6x153	26,9	7 925,62	9 590
7QLA0C03Z1	10CVS2 - 100 L	lesk	transparent	1000	539	461	98x6x153	26,9	7 595,04	9 190
7QRA0103Z1	10CVS2 - 100 P	bílá	transparent	1000	539	461	98x6x153	26,9	7 595,04	9 190
7QRA0U03Z1	10CVS2 - 100 P	satín	transparent	1000	539	461	98x6x153	26,9	7 925,62	9 590
7QRA0C03Z1	10CVS2 - 100 P	lesk	transparent	1000	539	461	98x6x153	26,9	7 595,04	9 190

Výrobky jsou standardně dodávány do 14 dnů.

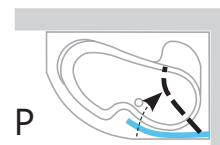


Podklad pro výpočet cen atypických výrobků.

Typ	Rám	Výplň	Poznámka	Šířka (mm)	Hloubka (mm)	Výška (mm)	Cena bez DPH pro		Cena včetně DPH pro	
							výšku do 1950 mm	výšku do 2050 mm	výšku do 1950 mm	výšku do 2050 mm
10CVS2 L/P	bílá	transparent		400-1600		1000-2000	9 876,03	10 636,36	11 950	12 870

Sestavte si výrobek podle vašich potřeb - online, s vizuálním zobrazením v koupelně na <https://atypy.ravak.cz>
Ceny jsou uvedeny v Kč. Dodací lhůta atypických výrobků je 6-8 týdnů.

CVSK1 Vanová zástěna jednodílná pro vany Rosa



Možnost sklopení dovnitř vany



Dokonalé utěsnění



Praktický otočný sloupek

Elegantní vanová zástěna pro vany ROSA

Umožňuje pohodlné sprchování ve všech vanách Rosa

Nepřehlédněte

1. Určená pouze na všechny vany Rosa.
2. Vanová zástěna se otevírá směrem ven i dovnitř vany.
3. Nelze vyrobit v atypických rozměrech a výplních.
4. Výška výrobku CVSK1 - 1500 mm.
5. Levé i pravé provedení.

Vany → 270

Baterie → 472

Sprchové koupy → 16

Umyvadla → 350

Nábytek → 408



6 mm

TLOUŠŤKA SKLA



L/P

L/P VARIANTA



ZDVIHOVÝ MECHANISMUS



AntiCalc

OCHRANA SKLA ANTICALC



KONCEPTY

CVSK1

Provedení

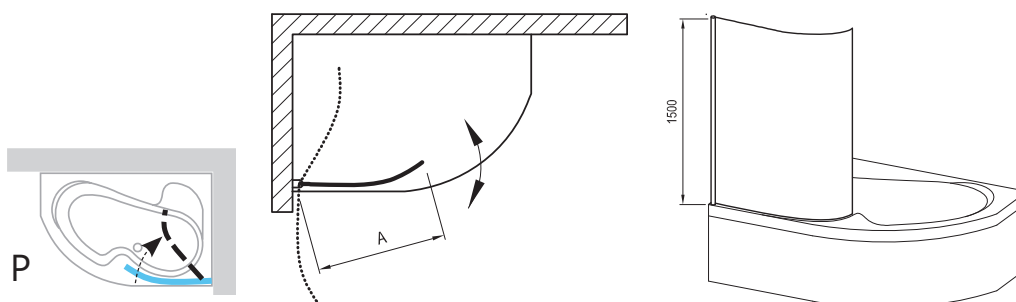


Standardní výplň

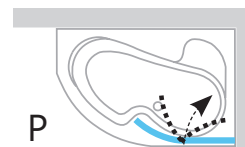
Výška
1500 mm

Obj. číslo	Typ	Rám	Výplň	Rozměry (mm)		Rozměr balení (cm)	Hmotnost brutto (kg)	Cena bez DPH	Cena s DPH
				„B“	Výška				
7QLM0100Y1	CVSK1 ROSA 140/150 L	bílá	transparent	860	1500	84x5x156	25,7	8 669,42	10 490
7QLM0U00Y1	CVSK1 ROSA 140/150 L	satín	transparent	860	1500	84x5x156	25,7	9 082,64	10 990
7QLM0C00Y1	CVSK1 ROSA 140/150 L	lesk	transparent	860	1500	84x5x156	25,7	8 669,42	10 490
7QRM0100Y1	CVSK1 ROSA 140/150 P	bílá	transparent	860	1500	84x5x156	23,0	8 669,42	10 490
7QRM0U00Y1	CVSK1 ROSA 140/150 P	satín	transparent	860	1500	84x5x156	23,0	9 082,64	10 990
7QRM0C00Y1	CVSK1 ROSA 140/150 P	lesk	transparent	860	1500	84x5x156	23,0	8 669,42	10 490
7QLS0100Y1	CVSK1 ROSA 160/170 L	bílá	transparent	1010	1500	100x5x156	29,2	9 082,64	10 990
7QLS0U00Y1	CVSK1 ROSA 160/170 L	satín	transparent	1010	1500	100x5x156	29,2	9 413,22	11 390
7QLS0C00Y1	CVSK1 ROSA 160/170 L	lesk	transparent	1010	1500	100x5x156	29,2	9 082,64	10 990
7QRS0100Y1	CVSK1 ROSA 160/170 P	bílá	transparent	1010	1500	100x5x156	24,7	9 082,64	10 990
7QRS0U00Y1	CVSK1 ROSA 160/170 P	satín	transparent	1010	1500	100x5x156	24,7	9 413,22	11 390
7QRS0C00Y1	CVSK1 ROSA 160/170 P	lesk	transparent	1010	1500	100x5x156	24,7	9 082,64	10 990

Výrobky jsou standardně dodávány do 14 dnů.



VSK2 Vanová zástěna dvoudílná pro vany Rosa



Vnější část lze sklopit dovnitř



Dokonalé utěsnění



Rám zástěny je vyroben ze silnostěného hliníku a opatřen vysoce kvalitní povrchovou úpravou

Rámová vanová zástěna pro vany ROSA

Umožňuje pohodlné sprchování ve všech vanách Rosa.

Nepřehlédněte

1. Určená pouze na všechny vany Rosa.
2. Výplň z bezpečnostního skla: 3 mm; Transparent. Výplň z plastu: Rain.
3. Výška výrobku VSK2 Rosa - 1500 mm. Lze vyrobit v atypických rozměrech a výplních.
4. K vanové zástěně lze pořídit krátký nebo dlouhý držák. Dlouhý držák nelze použít u vany Rosa 95.
5. Levé i pravé provedení.

Vany

→ 270

Baterie

→ 472

Sprchové koupty

→ 16

Umyvadla

→ 350

Nábytek

→ 408

Provedení



BÍLÁ

Standardní výplň



TRANSPARENT

RAIN

Atypická výplň



PEARL

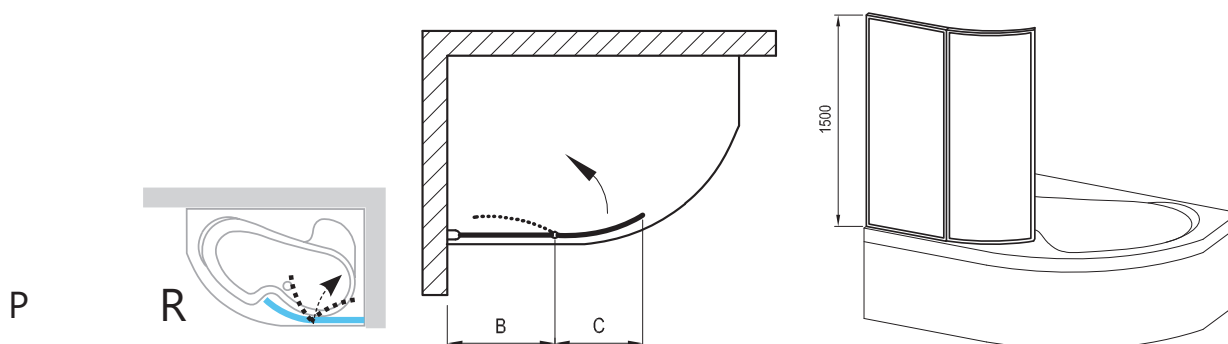
Výška
1500 mm

Obj. číslo	Typ	Rám	Výplň	Rozměry (mm)		Rozměr balení (cm)	Hmotnost brutto (kg)	Cena bez DPH	Cena s DPH
				„B“	„C“				
76L7010041	VSK2 ROSA 140 L	bílá	rain	440	445	46x8x153	6,5	4 289,26	5 190
76P7010041	VSK2 ROSA 140 P	bílá	rain	440	445	46x8x153	6,5	4 289,26	5 190
76L70100Z1	VSK2 ROSA 140 L	bílá	transparent	440	445	46x8x153	13,2	6 603,31	7 990
76P70100Z1	VSK2 ROSA 140 P	bílá	transparent	440	445	46x8x153	13,2	6 603,31	7 990
76L8010041	VSK2 ROSA 150 L	bílá	rain	470	445	48x8x153	6,7	4 289,26	5 190
76P8010041	VSK2 ROSA 150 P	bílá	rain	470	445	48x8x153	6,8	4 289,26	5 190
76L80100Z1	VSK2 ROSA 150 L	bílá	transparent	470	445	48x8x153	13,6	6 685,95	8 090
76P80100Z1	VSK2 ROSA 150 P	bílá	transparent	470	445	48x8x153	13,7	6 685,95	8 090
76P9010041	VSK2 ROSA 160 P	bílá	rain	525	445	54x8x153	7,0	4 454,55	5 390
76L9010041	VSK2 ROSA 160 L	bílá	rain	525	445	54x8x153	7,0	4 454,55	5 390
76L90100Z1	VSK2 ROSA 160 L	bílá	transparent	525	445	54x8x153	14,2	6 768,60	8 190
76P90100Z1	VSK2 ROSA 160 P	bílá	transparent	525	445	54x8x153	14,3	6 768,60	8 190
76LB010041	VSK2 ROSA 170 L	bílá	rain	625	445	65x8x153	7,5	4 785,12	5 790
76PB010041	VSK2 ROSA 170 P	bílá	rain	625	445	65x8x153	7,5	4 785,12	5 790
76LB0100Z1	VSK2 ROSA 170 L	bílá	transparent	625	445	65x8x153	15,5	6 933,88	8 390
76PB0100Z1	VSK2 ROSA 170 P	bílá	transparent	625	445	65x8x153	15,5	6 933,88	8 390

Výrobky jsou standardně dodávány do 14 dnů.

Držáky VSK2

Obj. číslo	Typ	Rám	Rozměry výrobku (mm)	Rozměr balení (cm)	Hmotnost brutto (kg)	Cena bez DPH	Cena s DPH
B11000002	Držák VSK2 krátký N22	bílá		7x5x185	1,0	818,18	990
B12000002	Držák VSK2 dlouhý N22	bílá		7x5x106	1,2	900,83	1 090



Podklad pro výpočet cen atypických výrobků.

Typ	Rám	Výplň	Poznámka	Šířka (mm)	Hloubka (mm)	Výška (mm)	Cena bez DPH pro	Cena včetně DPH pro
VSK2 Rosa L/P	bílá	rain (ABS)		1400-1700		1000-1500	5 578,51	6 750

Umyvadla



5 5 LET ZÁRUKA

KONCEPTY
Dokonale sladěný celek



Trendy umyvadla na desku

Široký výběr umyvadel na desku v rozmanitých tvarech a velikostech – nejpřirozenější řešení pro každou moderní koupelnu



Slim provedení

Provedení z tenkostěnné keramiky odpovídá posledním trendům pro vizuální lehkost v koupelně



Provázané s koncepty

Některé naše umyvadla jsou součástí konceptu, to znamená, že je můžete designově sladit s ostatním vybavením koupelny

5let záruka

Díky moderním technologiím a několikasupňové kontrole kvality vám můžeme na všechny umyvadla RAVAK poskytnout 5ti letou záruku

Soliterní umyvadla



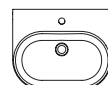
Litý mramor
Moon > 358



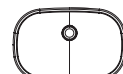
Litý mramor
Formy > 362



Litý mramor
Solo > 364



Keramika
Ceramic Slim > 366



Keramika
Ceramic > 370

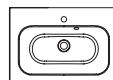


Keramika
Uni Slim / Uni > 372

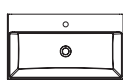
Umyvadla na skříňku/zed'



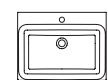
Keramika
Chrome > 376



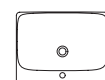
Litý mramor
Chrome > 378



Litý mramor
Natural > 380



Keramika
Comfort > 384



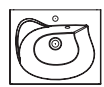
Keramika
Balance > 386



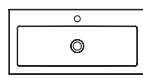
Litý mramor
10° > 388



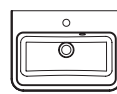
Litý mramor
Classic II > 390



Litý mramor
Rosa II > 394



Litý mramor
Clear > 396

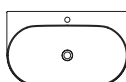


Litý mramor
BeHappy II > 398

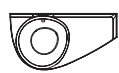


Litý mramor
Veda Slim > 400

Umyvadla na zed'



Keramika
Yard > 352



Litý mramor
Avocado > 402

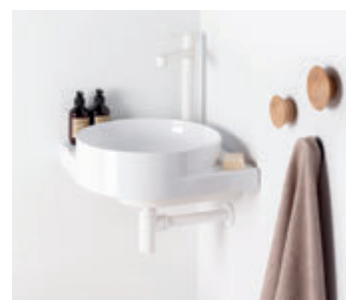
new



Varianta umyvadla bez otvoru pro podomítkovou baterii



Designová konzole k upevnění umyvadla



Na výběr rovné i rohové řešení

Jedinečná kolekce solitérních umyvadel

Kolekce umyvadel nese název podle odkládací plochy, kde se umyvadlo stýká se stěnou. Předměty denní potřeby jsou tak vizuálně potlačeny, přitom stále po ruce.

Nepřehlédněte

1. Keramická tenkostěnná umyvadla.
2. Určená k montáži na konzoli.
3. Bez přepadu - nutné použít pevnou piletu.
4. Konzole v provedení leštěná nerez, bílá a černá.
5. Lze použít i na desku

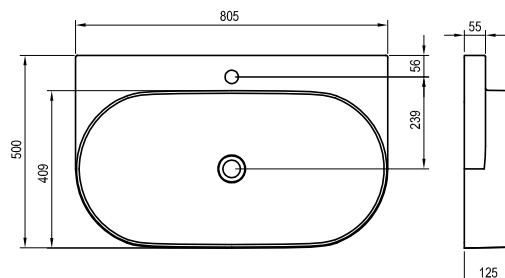
Príslušenství → 404

Baterie → 472

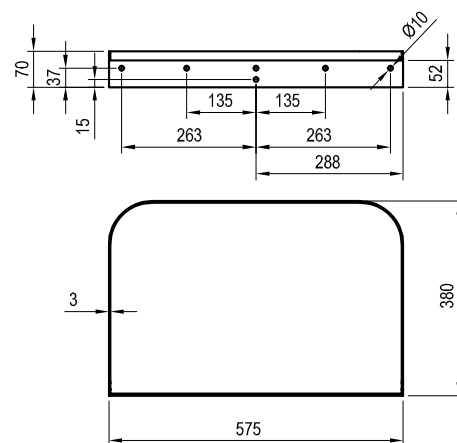
Doplňky → 582

Nábytek → 408

Čistící prostředky → 601

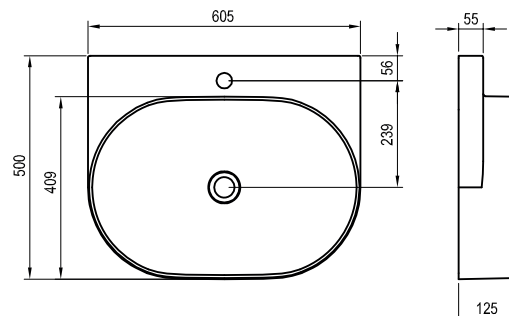


Obj. číslo	Typ	Rozměry (mm)	Rozměr balení (cm)	Hmotnost brutto (kg)	Cena bez DPH	Cena s DPH
XJX01280002	Umyvadlo Yard 800 keramické bílé	805x500x125	84x53x15	17,5	9 909,09	11 990
XJX01080000	Umyvadlo Yard 800 keramické bílé bez otvoru	805x500x125	84x53x15	17,5	9 909,09	11 990
X01439	Umyvadlová pileta pevná, chrom	Ø 68x104-119	7,5x7,5x14,5	0,3	438,02	530
X01695	Umyvadlová pileta pevná keramická, bílá	Ø 67x99	7,5x7,5x14,5	0,3	818,18	990
X01762	Umyvadlová pileta pevná, černá	Ø 68x104-119	7,5x7,5x14,5	0,4	1 148,76	1 390
X01371	Umyvadlový sifon, chrom	Ø 50x140-240x360	15x7x36	0,8	1 892,56	2 290
X01747	Umyvadlový sifon, černá	Ø 50x140-240x360	15x7x36	0,9	2 057,85	2 490
X01612	Umyvadlový sifon nábytkový	Ø 70x170-240x210-510	20x9x40	0,3	342,98	415

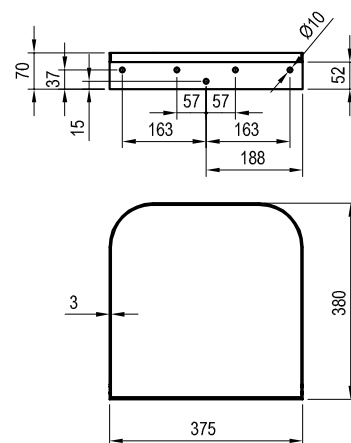


Obj. číslo	Typ	Rozměry (mm)	Rozměr balení (cm)	Hmotnost brutto (kg)	Cena bez DPH	Cena s DPH
X01788	Konzole Yard 800 nerez	575x380x70	60x40x9	3,5	2 884,30	3 490
X01778	Konzole Yard 800 bílá	575x380x70	60x40x9	3,5	2 719,01	3 290
X01783	Konzole Yard 800 černá	575x380x70	60x40x9	3,5	2 884,30	3 490

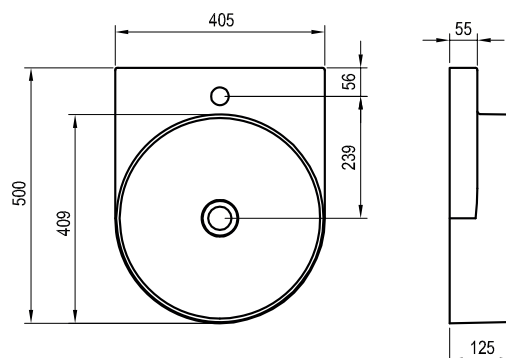
RAVAK Keramická umyvadla - tenkostěnná



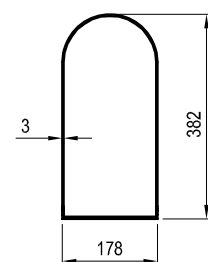
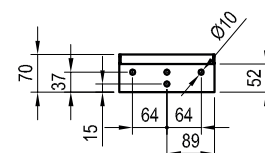
Obj. číslo	Typ	Rozměry (mm)	Rozměr balení (cm)	Hmotnost brutto (kg)	Cena bez DPH	Cena s DPH
XJX01260002	Umyvadlo Yard 600 keramické bílé	605x500x125	64x53x15	12,9	7 429,75	8 990
XJX01060000	Umyvadlo Yard 600 keramické bílé bez otvoru	605x500x125	64x53x15	12,9	7 429,75	8 990
X01439	Umyvadlová pileta pevná, chrom	Ø 68x104-119	7,5x7,5x14,5	0,3	438,02	530
X01695	Umyvadlová pileta pevná keramická, bílá	Ø 67x99	7,5x7,5x14,5	0,3	818,18	990
X01762	Umyvadlová pileta pevná, černá	Ø 68x104-119	7,5x7,5x14,5	0,4	1 148,76	1 390
X01371	Umyvadlový sifon, chrom	Ø 50x140-240x360	15x7x36	0,8	1 892,56	2 290
X01747	Umyvadlový sifon, černá	Ø 50x140-240x360	15x7x36	0,9	2 057,85	2 490
X01612	Umyvadlový sifon nábytkový	Ø 70x170-240x210-510	20x9x40	0,3	342,98	415



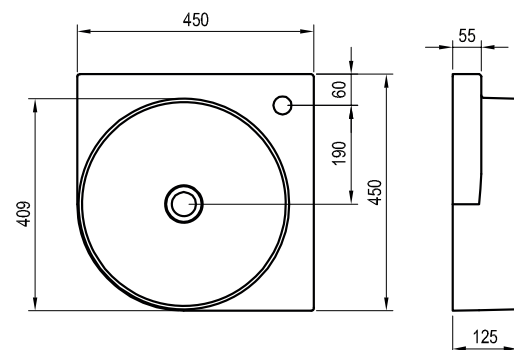
Obj. číslo	Typ	Rozměry (mm)	Rozměr balení (cm)	Hmotnost brutto (kg)	Cena bez DPH	Cena s DPH
X01787	Konzole Yard 600 nerez	375x380x70	40x40x9	2,7	2 471,07	2 990
X01777	Konzole Yard 600 bílá	375x380x70	40x40x9	2,7	2 305,79	2 790
X01782	Konzole Yard 600 černá	375x380x70	40x40x9	2,7	2 471,07	2 990



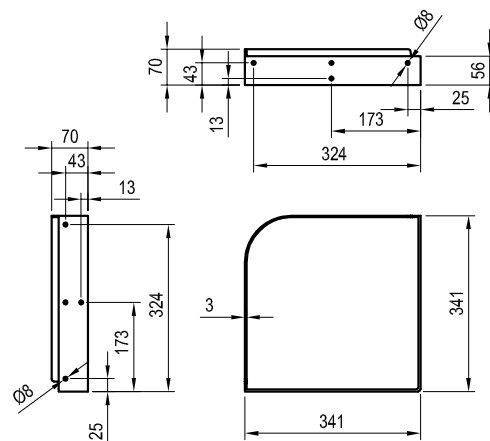
Obj. číslo	Typ	Rozměry (mm)	Rozměr balení (cm)	Hmotnost brutto (kg)	Cena bez DPH	Cena s DPH
XJX01240002	Umyvadlo Yard 400 keramické bílé	405x500x125	44x53x15	8,8	5 363,64	6 490
XJX01040000	Umyvadlo Yard 400 keramické bílé bez otvoru	405x500x125	44x53x15	8,8	5 363,64	6 490
X01439	Umyvadlová pileta pevná, chrom	Ø 68x104-119	7,5x7,5x14,5	0,3	438,02	530
X01695	Umyvadlová pileta pevná keramická, bílá	Ø 67x99	7,5x7,5x14,5	0,3	818,18	990
X01762	Umyvadlová pileta pevná, černá	Ø 68x104-119	7,5x7,5x14,5	0,4	1 148,76	1 390
X01371	Umyvadlový sifon, chrom	Ø 50x140-240x360	15x7x36	0,8	1 892,56	2 290
X01747	Umyvadlový sifon, černá	Ø 50x140-240x360	15x7x36	0,9	2 057,85	2 490
X01612	Umyvadlový sifon nábytkový	Ø 70x170-240x210-510	20x9x40	0,3	342,98	415



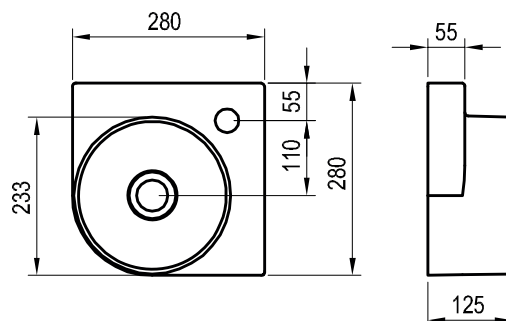
Obj. číslo	Typ	Rozměry (mm)	Rozměr balení (cm)	Hmotnost brutto (kg)	Cena bez DPH	Cena s DPH
X01786	Konzole Yard 400 nerez	178x382x70	20x40x9	1,9	2 181,82	2 640
X01776	Konzole Yard 400 bílá	178x382x70	20x40x9	1,9	1 975,21	2 390
X01781	Konzole Yard 400 černá	178x382x70	20x40x9	1,9	2 140,50	2 590



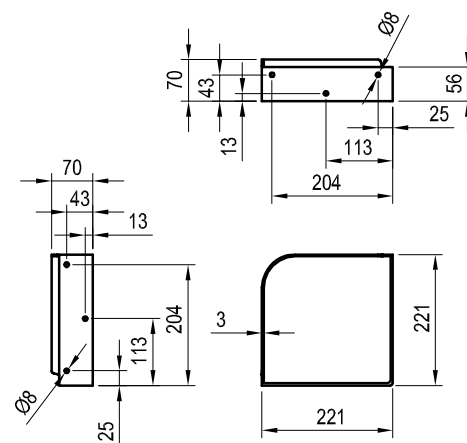
Obj. číslo	Typ	Rozměry (mm)	Rozměr balení (cm)	Hmotnost brutto (kg)	Cena bez DPH	Cena s DPH
XJX01245000	Umyvadlo Yard 450 C keramické bílé	450x450x125	48x48x15	8,4	5 363,64	6 490
XJX01045000	Umyvadlo Yard 450 C keramické bílé bez otvoru	450x450x125	48x48x15	8,4	5 363,64	6 490
X01439	Umyvadlová pileta pevná, chrom	Ø 68x104-119	7,5x7,5x14,5	0,3	438,02	530
X01695	Umyvadlová pileta pevná keramická, bílá	Ø 67x99	7,5x7,5x14,5	0,3	818,18	990
X01762	Umyvadlová pileta pevná, černá	Ø 68x104-119	7,5x7,5x14,5	0,4	1 148,76	1 390
X01371	Umyvadlový sifon, chrom	Ø 50x140-240x360	15x7x36	0,8	1 892,56	2 290
X01747	Umyvadlový sifon, černá	Ø 50x140-240x360	15x7x36	0,9	2 057,85	2 490
X01612	Umyvadlový sifon nábytkový	Ø 70x170-240x210-510	20x9x40	0,3	342,98	415



Obj. číslo	Typ	Rozměry (mm)	Rozměr balení (cm)	Hmotnost brutto (kg)	Cena bez DPH	Cena s DPH
X01785	Konzole Yard 450 C nerez	341x341x70	36x36x9	2,5	2 181,82	2 640
X01775	Konzole Yard 450 C bílá	341x341x70	36x36x9	1,6	1 975,21	2 390
X01780	Konzole Yard 450 C černá	341x341x70	36x36x9	2,5	2 140,50	2 590



Obj. číslo	Typ	Rozměry (mm)	Rozměr balení (cm)	Hmotnost brutto (kg)	Cena bez DPH	Cena s DPH
XJX01228000	Umývatko Yard 280 C keramické bílé	280x280x125	31x31x15	4,9	3 710,74	4 490
X01439	Umyvadlová piletka pevná, chrom	Ø 68x104-119	7,5x7,5x14,5	0,3	438,02	530
X01695	Umyvadlová piletka pevná keramická, bílá	Ø 67x99	7,5x7,5x14,5	0,3	818,18	990
X01762	Umyvadlová piletka pevná, černá	Ø 68x104-119	7,5x7,5x14,5	0,4	1 148,76	1 390
X01371	Umyvadlový sifon, chrom	Ø 50x140-240x360	15x7x36	0,8	1 892,56	2 290
X01747	Umyvadlový sifon, černá	Ø 50x140-240x360	15x7x36	0,9	2 057,85	2 490
X01612	Umyvadlový sifon nábytkový	Ø 70x170-240x210-510	20x9x40	0,3	342,98	415



Obj. číslo	Typ	Rozměry (mm)	Rozměr balení (cm)	Hmotnost brutto (kg)	Cena bez DPH	Cena s DPH
X01784	Konzole Yard 280 C nerez	221x221x70	24x24x9	1,6	1 809,92	2 190
X01774	Konzole Yard 280 C bílá	221x221x70	24x24x9	1,6	1 603,31	1 940
X01779	Konzole Yard 280 C černá	221x221x70	24x24x9	1,6	1 809,92	2 190

Moon Solitérní umyvadla



reddot award 2018
winner



DESIGN
AWARD
2018



Ověřena třemi cenami za design



Svoboda umístění baterií - na desku
či na zeď

design **nosal**[©]

Originální design z dílny českého
designéra K. Nosála

Sada možností pro každého

Kruhové umyvadlo je jednoduché a praktické. Oválný model poskytuje širší mycí prostor, případně odkládací plochu. Seříznutý model lze přisadit ke stěně. Umyvadlo nepravidelného kruhového tvaru už se blíží více uměleckému artefaktu.

Nepřehlédněte

1. Umyvadla z litého mramoru (směs mletého dolomitu a polyesterové pryskyřice).
2. Určená k montáži na desku.
3. Bez přeřadu - nutno použít pevnou piletu.

Príslušenství

→ 404

Baterie

→ 472

Doplňky

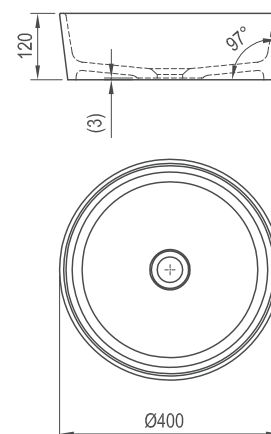
→ 582

Nábytek

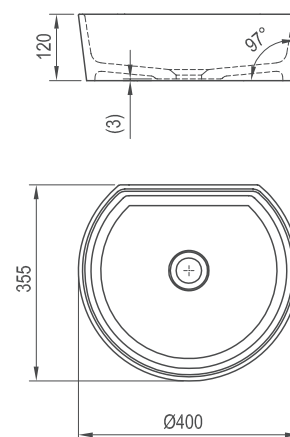
→ 408

Čistící prostředky

→ 601

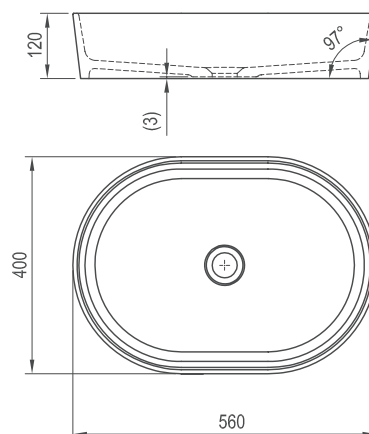


Obj. číslo	Typ	Rozměry (mm)	Rozměr balení (cm)	Hmotnost brutto (kg)	Cena bez DPH	Cena s DPH
XJN01300000	Umyvadlo Moon 1 bez přepadu	Ø 400x120	42x14x42	7,0	3 545,45	4 290
X01439	Umyvadlová piletka pevná, chrom	Ø 68x104-119	7,5x7,5x14,5	0,3	438,02	530
X01695	Umyvadlová piletka pevná keramická, bílá	Ø 67x99	7,5x7,5x14,5	0,3	818,18	990
X01762	Umyvadlová piletka pevná, černá	Ø 68x104-119	7,5x7,5x14,5	0,4	1 148,76	1 390
X01371	Umyvadlový sifon, chrom	Ø 50x140-240x360	15x7x36	0,8	1 892,56	2 290
X01747	Umyvadlový sifon, černá	Ø 50x140-240x360	15x7x36	0,9	2 057,85	2 490
X01612	Umyvadlový sifon nábytkový	Ø 70x170-240x210-510	20x9x40	0,3	342,98	415



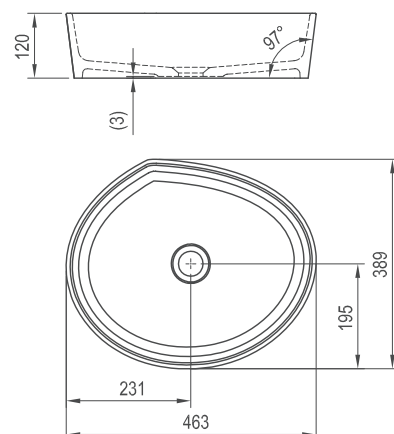
Obj. číslo	Typ	Rozměry (mm)	Rozměr balení (cm)	Hmotnost brutto (kg)	Cena bez DPH	Cena s DPH
XJN01300001	Umyvadlo Moon 1C bez přepadu	400x355x120	42x14x42	7,3	3 545,45	4 290
X01439	Umyvadlová piletka pevná, chrom	Ø 68x104-119	7,5x7,5x14,5	0,3	438,02	530
X01695	Umyvadlová piletka pevná keramická, bílá	Ø 67x99	7,5x7,5x14,5	0,3	818,18	990
X01762	Umyvadlová piletka pevná, černá	Ø 68x104-119	7,5x7,5x14,5	0,4	1 148,76	1 390
X01371	Umyvadlový sifon, chrom	Ø 50x140-240x360	15x7x36	0,8	1 892,56	2 290
X01747	Umyvadlový sifon, černá	Ø 50x140-240x360	15x7x36	0,9	2 057,85	2 490
X01612	Umyvadlový sifon nábytkový	Ø 70x170-240x210-510	20x9x40	0,3	342,98	415

RAVAK Umyvadla z litého mramoru



Obj. číslo	Typ	Rozměry (mm)	Rozměr balení (cm)	Hmotnost brutto (kg)	Cena bez DPH	Cena s DPH
XJN01300002	Umyvadlo Moon 2 bez přepadu	560x400x120	58x14x42	9,8	5 198,35	6 290
X01439	Umyvadlová pileta pevná, chrom	Ø 68x104-119	7,5x7,5x14,5	0,3	438,02	530
X01695	Umyvadlová pileta pevná keramická, bílá	Ø 67x99	7,5x7,5x14,5	0,3	818,18	990
X01762	Umyvadlová pileta pevná, černá	Ø 68x104-119	7,5x7,5x14,5	0,4	1 148,76	1 390
X01371	Umyvadlový sifon, chrom	Ø 50x140-240x360	15x7x36	0,8	1 892,56	2 290
X01747	Umyvadlový sifon, černá	Ø 50x140-240x360	15x7x36	0,9	2 057,85	2 490
X01612	Umyvadlový sifon nábytkový	Ø 70x170-240x210-510	20x9x40	0,3	342,98	415





Obj. číslo	Typ	Rozměry (mm)	Rozměr balení (cm)	Hmotnost brutto (kg)	Cena bez DPH	Cena s DPH
XJN01300004	Umyvadlo Moon 3 bez přepadu	463x389x120	48x14x42	8,0	4 454,55	5 390
X01439	Umyvadlová pileta pevná, chrom	Ø 68x104-119	7,5x7,5x14,5	0,3	438,02	530
X01695	Umyvadlová pileta pevná keramická, bílá	Ø 67x99	7,5x7,5x14,5	0,3	818,18	990
X01762	Umyvadlová pileta pevná, černá	Ø 68x104-119	7,5x7,5x14,5	0,4	1 148,76	1 390
X01371	Umyvadlový sifon, chrom	Ø 50x140-240x360	15x7x36	0,8	1 892,56	2 290
X01747	Umyvadlový sifon, černá	Ø 50x140-240x360	15x7x36	0,9	2 057,85	2 490
X01612	Umyvadlový sifon nábytkový	Ø 70x170-240x210-510	20x9x40	0,3	342,98	415

Formy Solitérní umyvadla



Na desku i na skříňku Formy



Součást konceptu Formy

design **nosal**[©]

Originální design z dílny českého designéra K. Nosála

Prostorná umyvadla s čistým výrazem

Dva rozdílné tvary - jeden minimalistický a druhý v ladně prohnutých liniích.

Nepřehlédněte

1. Umyvadla z litého mramoru (směs mletého dolomitu a polyesterové pryskyřice).
2. Určená pro skříňky Formy nebo k montáži na desku.
3. Bez přeřadu - nutno použít pevnou piletu.

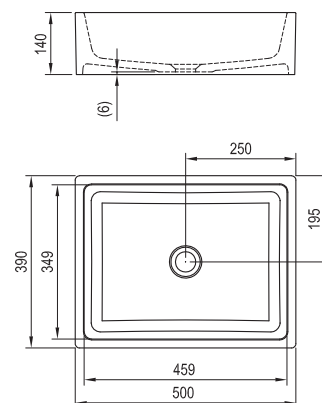
Príslušenství → 404

Baterie → 472

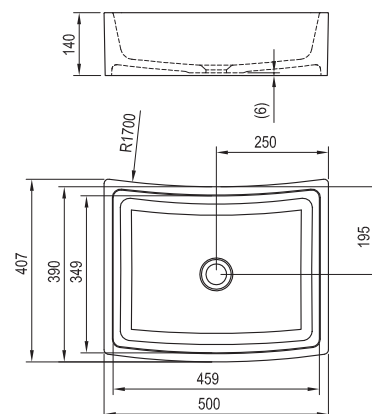
Doplňky → 582

Nábytek → 408

Čistící prostředky → 601



Obj. číslo	Typ	Rozměry (mm)	Rozměr balení (cm)	Hmotnost brutto (kg)	Cena bez DPH	Cena s DPH
XJL01250000	Umyvadlo Formy 01 500 bez přeřadu	500x390x140	52x16x41	18,6	5 280,99	6 390
XJL01260000	Umyvadlo Formy 01 600 bez přeřadu	600x390x140	62x16x41	20,6	5 776,86	6 990
X01439	Umyvadlová pileta pevná, chrom	Ø 68x104-119	7,5x7,5x14,5	0,3	438,02	530
X01695	Umyvadlová pileta pevná keramická, bílá	Ø 67x99	7,5x7,5x14,5	0,3	818,18	990
X01762	Umyvadlová pileta pevná, černá	Ø 68x104-119	7,5x7,5x14,5	0,4	1 148,76	1 390
X01371	Umyvadlový sířon, chrom	Ø 50x140-240x360	15x7x36	0,8	1 892,56	2 290
X01747	Umyvadlový sířon, černá	Ø 50x140-240x360	15x7x36	0,9	2 057,85	2 490
X01612	Umyvadlový sířon nábyřkový	Ø 70x170-240x210-510	20x9x40	0,3	342,98	415



Obj. číslo	Typ	Rozměry (mm)	Rozměr balení (cm)	Hmotnost brutto (kg)	Cena bez DPH	Cena s DPH
XJM01250000	Umyvadlo Formy 02 500 bez přeřadu	500x407x140	52x16x41	18,7	5 280,99	6 390
XJM01260000	Umyvadlo Formy 02 600 bez přeřadu	600x411x140	62x16x41	21,2	5 776,86	6 990
X01439	Umyvadlová pileta pevná, chrom	Ø 68x104-119	7,5x7,5x14,5	0,3	438,02	530
X01695	Umyvadlová pileta pevná keramická, bílá	Ø 67x99	7,5x7,5x14,5	0,3	818,18	990
X01762	Umyvadlová pileta pevná, černá	Ø 68x104-119	7,5x7,5x14,5	0,4	1 148,76	1 390
X01371	Umyvadlový sířon, chrom	Ø 50x140-240x360	15x7x36	0,8	1 892,56	2 290
X01747	Umyvadlový sířon, černá	Ø 50x140-240x360	15x7x36	0,9	2 057,85	2 490
X01612	Umyvadlový sířon nábyřkový	Ø 70x170-240x210-510	20x9x40	0,3	342,98	415

RAVAK Umyvadlo z litého mramoru

Solo Soliterní umyvadlo



Ověněna třemi cenami za design



Sladěná s volně stojící vanou Solo

design **nosál**[©]

Originální design z dílny českého designéra K. Nosála

Nová estetika koupelny

Umyvadlo, které v sobě kloubí prověřené tvary obdélníku a oválu pro novou estetiku koupelny.

Nepřehlédněte

1. Umyvadlo z litého mramoru (směs mletého dolomitu a polyesterové pryskyřice).
2. Určená k montáži na desku.
3. Bez přepadu - nutno použít pevnou piletu.

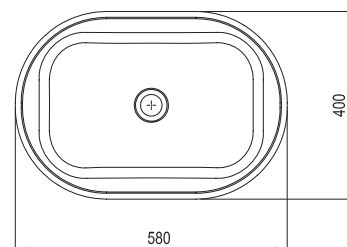
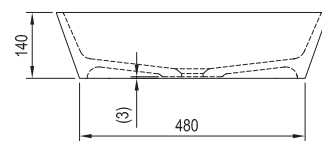
Príslušenství → 404

Baterie → 472

Doplňky → 582

Nábytek → 408

Čistící prostředky → 601



Obj. číslo	Typ	Rozměry (mm)	Rozměr balení (cm)	Hmotnost brutto (kg)	Cena bez DPH	Cena s DPH
XJX01358000	Umyvadlo Solo 580 bez přepadu	580x400x140	60x15x42	13,8	5 694,21	6 890
X01439	Umyvadlová pileta pevná, chrom	Ø 68x104-119	7,5x7,5x14,5	0,3	438,02	530
X01695	Umyvadlová pileta pevná keramická, bílá	Ø 67x99	7,5x7,5x14,5	0,3	818,18	990
X01762	Umyvadlová pileta pevná, černá	Ø 68x104-119	7,5x7,5x14,5	0,4	1 148,76	1 390
X01371	Umyvadlový sifon, chrom	Ø 50x140-240x360	15x7x36	0,8	1 892,56	2 290
X01747	Umyvadlový sifon, černá	Ø 50x140-240x360	15x7x36	0,9	2 057,85	2 490
X01612	Umyvadlový sifon nábytkový	Ø 70x170-240x210-510	20x9x40	0,3	342,98	415

Ceramic Slim Solitérní umyvadla



Subtilní provedení



Varianta s poličkou do prostoru



Varianta s poličkou ke zdi

Přirozené křivky v tenkostěnném provedení

Oblými tvary příjemně vyváží strohost pravých úhlů v koupelně.

Nepřehlédněte

1. Umyvadla jsou keramická, určená k instalaci na desku nebo skříňku.
2. Umyvadla Wall, Shelf jsou s integrovaným otvorem na baterii.
3. Umyvadla Ceramic Slim R, Ceramic Slim O jsou bez přepadu. Doporučujeme použít pevnou piletu.

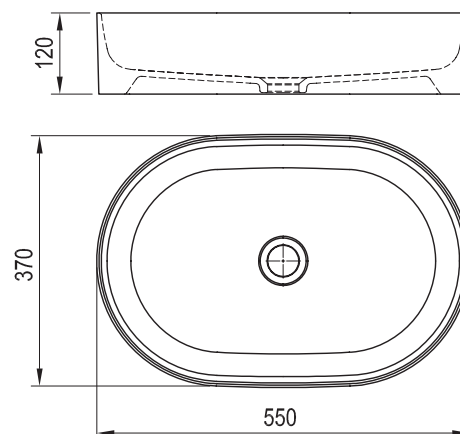
Príslušenství → 404

Baterie → 472

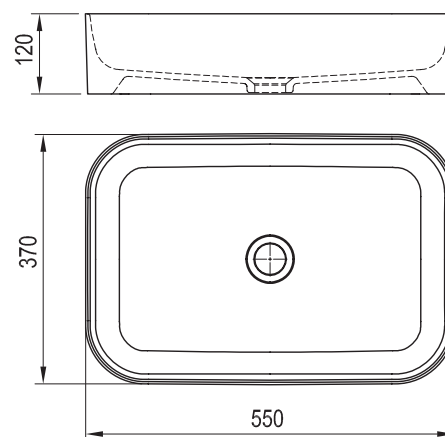
Doplňky → 582

Nábytek → 408

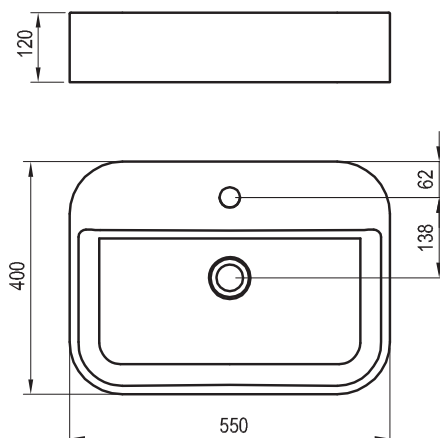
Čistící prostředky → 601



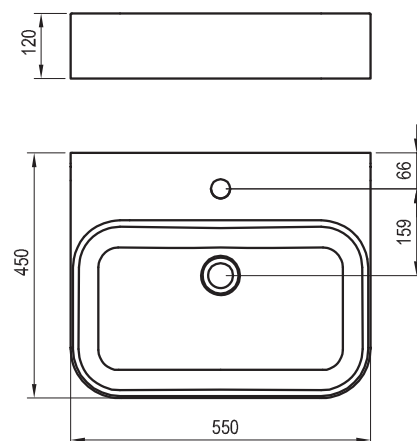
Obj. číslo	Typ	Rozměry (mm)	Rozměr balení (cm)	Hmotnost brutto (kg)	Cena bez DPH	Cena s DPH
XJX01155001	Umyvadlo Ceramic 550 O Slim keramické bílé	550x370x120	59x13x41	9,0	4 876,03	5 900
X01439	Umyvadlová pileta pevná, chrom	Ø 68x104-119	7,5x7,5x14,5	0,3	438,02	530
X01695	Umyvadlová pileta pevná keramická, bílá	Ø 67x99	7,5x7,5x14,5	0,3	818,18	990
X01762	Umyvadlová pileta pevná, černá	Ø 68x104-119	7,5x7,5x14,5	0,4	1 148,76	1 390
X01371	Umyvadlový sifon, chrom	Ø 50x140-240x360	15x7x36	0,8	1 892,56	2 290
X01747	Umyvadlový sifon, černá	Ø 50x140-240x360	15x7x36	0,9	2 057,85	2 490
X01612	Umyvadlový sifon nábytkový	Ø 70x170-240x210-510	20x9x40	0,3	342,98	415



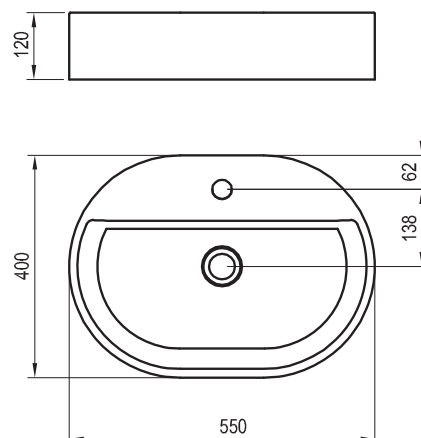
Obj. číslo	Typ	Rozměry (mm)	Rozměr balení (cm)	Hmotnost brutto (kg)	Cena bez DPH	Cena s DPH
XJX01155002	Umyvadlo Ceramic 550 R Slim keramické bílé	550x370x120	59x13x41	10,4	4 876,03	5 900
X01439	Umyvadlová pileta pevná, chrom	Ø 68x104-119	7,5x7,5x14,5	0,3	438,02	530
X01695	Umyvadlová pileta pevná keramická, bílá	Ø 67x99	7,5x7,5x14,5	0,3	818,18	990
X01762	Umyvadlová pileta pevná, černá	Ø 68x104-119	7,5x7,5x14,5	0,4	1 148,76	1 390
X01371	Umyvadlový sifon, chrom	Ø 50x140-240x360	15x7x36	0,8	1 892,56	2 290
X01747	Umyvadlový sifon, černá	Ø 50x140-240x360	15x7x36	0,9	2 057,85	2 490
X01612	Umyvadlový sifon nábytkový	Ø 70x170-240x210-510	20x9x40	0,3	342,98	415



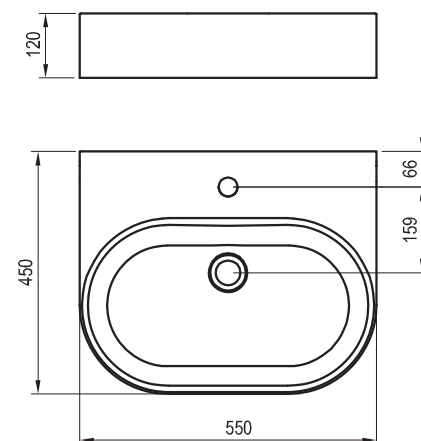
Obj. číslo	Typ	Rozměry (mm)	Rozměr balení (cm)	Hmotnost brutto (kg)	Cena bez DPH	Cena s DPH
XJX01155005	Umyvadlo Ceramic 550 R Slim Shelf keramické bílé	550x400x120	60x44x14	12,2	5 363,64	6 490
X01439	Umyvadlová pileta pevná, chrom	Ø 68x104-119	7,5x7,5x14,5	0,3	438,02	530
X01695	Umyvadlová pileta pevná keramická, bílá	Ø 67x99	7,5x7,5x14,5	0,3	818,18	990
X01762	Umyvadlová pileta pevná, černá	Ø 68x104-119	7,5x7,5x14,5	0,4	1 148,76	1 390
X01371	Umyvadlový sifon, chrom	Ø 50x140-240x360	15x7x36	0,8	1 892,56	2 290
X01747	Umyvadlový sifon, černá	Ø 50x140-240x360	15x7x36	0,9	2 057,85	2 490
X01612	Umyvadlový sifon nábytkový	Ø 70x170-240x210-510	20x9x40	0,3	342,98	415



Obj. číslo	Typ	Rozměry (mm)	Rozměr balení (cm)	Hmotnost brutto (kg)	Cena bez DPH	Cena s DPH
XJX01155006	Umyvadlo Ceramic 550 R Slim Wall keramické bílé	550x450x120	60x49x14	14,5	5 363,64	6 490
X01439	Umyvadlová pileta pevná, chrom	Ø 68x104-119	7,5x7,5x14,5	0,3	438,02	530
X01695	Umyvadlová pileta pevná keramická, bílá	Ø 67x99	7,5x7,5x14,5	0,3	818,18	990
X01762	Umyvadlová pileta pevná, černá	Ø 68x104-119	7,5x7,5x14,5	0,4	1 148,76	1 390
X01371	Umyvadlový sifon, chrom	Ø 50x140-240x360	15x7x36	0,8	1 892,56	2 290
X01747	Umyvadlový sifon, černá	Ø 50x140-240x360	15x7x36	0,9	2 057,85	2 490
X01612	Umyvadlový sifon nábytkový	Ø 70x170-240x210-510	20x9x40	0,3	342,98	415



Obj. číslo	Typ	Rozměry (mm)	Rozměr balení (cm)	Hmotnost brutto (kg)	Cena bez DPH	Cena s DPH
XJX01155003	Umyvadlo Ceramic 550 O Slim Shelf keramické bílé	550x400x120	60x44x14	9,9	5 363,64	6 490
X01439	Umyvadlová piletka pevná, chrom	Ø 68x104-119	7,5x7,5x14,5	0,3	438,02	530
X01695	Umyvadlová piletka pevná keramická, bílá	Ø 67x99	7,5x7,5x14,5	0,3	818,18	990
X01762	Umyvadlová piletka pevná, černá	Ø 68x104-119	7,5x7,5x14,5	0,4	1 148,76	1 390
X01371	Umyvadlový sifon, chrom	Ø 50x140-240x360	15x7x36	0,8	1 892,56	2 290
X01747	Umyvadlový sifon, černá	Ø 50x140-240x360	15x7x36	0,9	2 057,85	2 490
X01612	Umyvadlový sifon nábytkový	Ø 70x170-240x210-510	20x9x40	0,3	342,98	415



Obj. číslo	Typ	Rozměry (mm)	Rozměr balení (cm)	Hmotnost brutto (kg)	Cena bez DPH	Cena s DPH
XJX01155004	Umyvadlo Ceramic 550 O Slim Wall keramické bílé	550x450x120	60x49x14	11,9	5 363,64	6 490
X01439	Umyvadlová piletka pevná, chrom	Ø 68x104-119	7,5x7,5x14,5	0,3	438,02	530
X01695	Umyvadlová piletka pevná keramická, bílá	Ø 67x99	7,5x7,5x14,5	0,3	818,18	990
X01762	Umyvadlová piletka pevná, černá	Ø 68x104-119	7,5x7,5x14,5	0,4	1 148,76	1 390
X01371	Umyvadlový sifon, chrom	Ø 50x140-240x360	15x7x36	0,8	1 892,56	2 290
X01747	Umyvadlový sifon, černá	Ø 50x140-240x360	15x7x36	0,9	2 057,85	2 490
X01612	Umyvadlový sifon nábytkový	Ø 70x170-240x210-510	20x9x40	0,3	342,98	415

RAVAK Keramická umyvadla

Ceramic Solitérní umyvadla



Ve dvou provedeních

design **nosal**[®]

Autorský design

Robustní zpracování

Pro milovníky klasických tvarů.

Nepřehlédněte

1. Keramická umyvadla.
2. Určená k montáži na desku
3. Bez přepadu - nutno použít pevnou piletu.

Príslušenství

→ 404

Baterie

→ 472

Doplňky

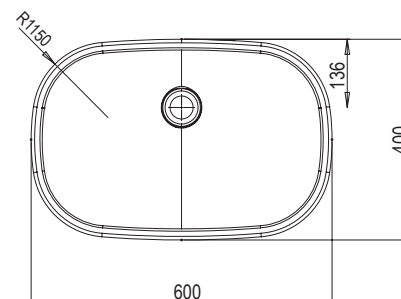
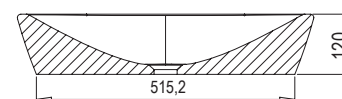
→ 582

Nábytek

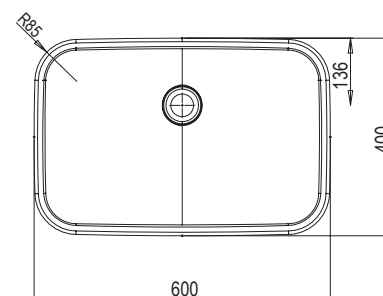
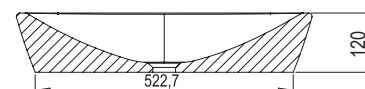
→ 408

Čistící prostředky

→ 601



Obj. číslo	Typ	Rozměry (mm)	Rozměr balení (cm)	Hmotnost brutto (kg)	Cena bez DPH	Cena s DPH
XJX01160001	Umyvadlo Ceramic 600 O keramické bílé	600x400x120	61x42x15	12,5	3 958,68	4 790
X01439	Umyvadlová piletka pevná, chrom	Ø 68x104-119	7,5x7,5x14,5	0,3	438,02	530
X01695	Umyvadlová piletka pevná keramická, bílá	Ø 67x99	7,5x7,5x14,5	0,3	818,18	990
X01762	Umyvadlová piletka pevná, černá	Ø 68x104-119	7,5x7,5x14,5	0,4	1 148,76	1 390
X01371	Umyvadlový sifon, chrom	Ø 50x140-240x360	15x7x36	0,8	1 892,56	2 290
X01747	Umyvadlový sifon, černá	Ø 50x140-240x360	15x7x36	0,9	2 057,85	2 490
X01612	Umyvadlový sifon nábytkový	Ø 70x170-240x210-510	20x9x40	0,3	342,98	415



Obj. číslo	Typ	Rozměry (mm)	Rozměr balení (cm)	Hmotnost brutto (kg)	Cena bez DPH	Cena s DPH
XJX01160002	Umyvadlo Ceramic 600 R keramické bílé	600x400x120	61x42x15	13,0	3 958,68	4 790
X01439	Umyvadlová piletka pevná, chrom	Ø 68x104-119	7,5x7,5x14,5	0,3	438,02	530
X01695	Umyvadlová piletka pevná keramická, bílá	Ø 67x99	7,5x7,5x14,5	0,3	818,18	990
X01762	Umyvadlová piletka pevná, černá	Ø 68x104-119	7,5x7,5x14,5	0,4	1 148,76	1 390
X01371	Umyvadlový sifon, chrom	Ø 50x140-240x360	15x7x36	0,8	1 892,56	2 290
X01747	Umyvadlový sifon, černá	Ø 50x140-240x360	15x7x36	0,9	2 057,85	2 490
X01612	Umyvadlový sifon nábytkový	Ø 70x170-240x210-510	20x9x40	0,3	342,98	415

Uni Slim a Uni Solitérní umyvadla



Harmonie ladných tvarů

Tenkostěnný design i známá klasika

Jemné přesně definované hrany působí subtilně a osvěžují koupelnu, klasické provedení odkazuje k osvědčené tradici keramických výrobků a nikdy nezlame.

Nepřehlédněte

1. Keramická umyvadla.
2. Varianta Slim je tenkostěnná
3. Určená k montáži na desku.
4. Bez přepadů - nutno použít pevnou piletu.

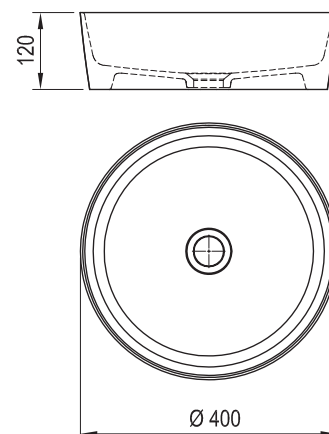
Příslušenství → 404

Baterie → 472

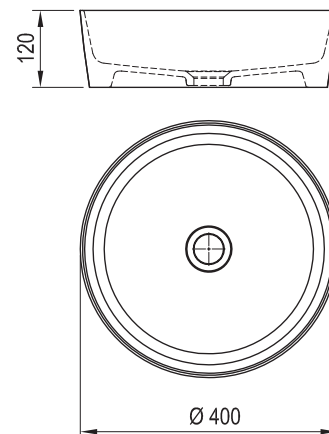
Doplňky → 582

Nábytek → 408

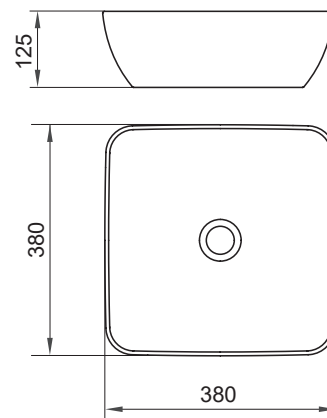
Čistící prostředky → 601



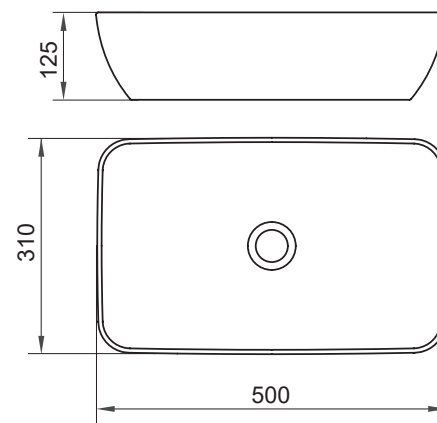
Obj. číslo	Typ	Rozměry (mm)	Rozměr balení (cm)	Hmotnost brutto (kg)	Cena bez DPH	Cena s DPH
XJX01140002	Umyvadlo Uni 400 Slim keramické bílé	Ø 400x120	44x13x44	6,3	3 628,10	4 390
X01439	Umyvadlová pileta pevná, chrom	Ø 68x104-119	7,5x7,5x14,5	0,3	438,02	530
X01695	Umyvadlová pileta pevná keramická, bílá	Ø 67x99	7,5x7,5x14,5	0,3	818,18	990
X01762	Umyvadlová pileta pevná, černá	Ø 68x104-119	7,5x7,5x14,5	0,4	1 148,76	1 390
X01371	Umyvadlový sifon, chrom	Ø 50x140-240x360	15x7x36	0,8	1 892,56	2 290
X01747	Umyvadlový sifon, černá	Ø 50x140-240x360	15x7x36	0,9	2 057,85	2 490
X01612	Umyvadlový sifon nábytkový	Ø 70x170-240x210-510	20x9x40	0,3	342,98	415



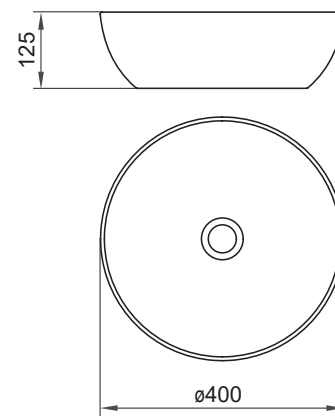
Obj. číslo	Typ	Rozměry (mm)	Rozměr balení (cm)	Hmotnost brutto (kg)	Cena bez DPH	Cena s DPH
XJX01140001	Umyvadlo Uni 400 keramické bílé	Ø 400x120	44x13x44	7,2	3 049,59	3 690
X01439	Umyvadlová pileta pevná, chrom	Ø 68x104-119	7,5x7,5x14,5	0,3	438,02	530
X01695	Umyvadlová pileta pevná keramická, bílá	Ø 67x99	7,5x7,5x14,5	0,3	818,18	990
X01762	Umyvadlová pileta pevná, černá	Ø 68x104-119	7,5x7,5x14,5	0,4	1 148,76	1 390
X01371	Umyvadlový sifon, chrom	Ø 50x140-240x360	15x7x36	0,8	1 892,56	2 290
X01747	Umyvadlový sifon, černá	Ø 50x140-240x360	15x7x36	0,9	2 057,85	2 490
X01612	Umyvadlový sifon nábytkový	Ø 70x170-240x210-510	20x9x40	0,3	342,98	415



Obj. číslo	Typ	Rozměry (mm)	Rozměr balení (cm)	Hmotnost brutto (kg)	Cena bez DPH	Cena s DPH
XJX01138001	Umyvadlo Uni 380 S Slim keramické bílé	380x380x125	39x13x39	7,0	3 958,68	4 790
X01439	Umyvadlová pileta pevná, chrom	Ø 68x104-119	7,5x7,5x14,5	0,3	438,02	530
X01695	Umyvadlová pileta pevná keramická, bílá	Ø 67x99	7,5x7,5x14,5	0,3	818,18	990
X01762	Umyvadlová pileta pevná, černá	Ø 68x104-119	7,5x7,5x14,5	0,4	1 148,76	1 390
X01371	Umyvadlový sifon, chrom	Ø 50x140-240x360	15x7x36	0,8	1 892,56	2 290
X01747	Umyvadlový sifon, černá	Ø 50x140-240x360	15x7x36	0,9	2 057,85	2 490
X01612	Umyvadlový sifon nábytkový	Ø 70x170-240x210-510	20x9x40	0,3	342,98	415



Obj. číslo	Typ	Rozměry (mm)	Rozměr balení (cm)	Hmotnost brutto (kg)	Cena bez DPH	Cena s DPH
XJX01150001	Umyvadlo Uni 500 R Slim keramické bílé	500x310x125	51x13x32	7,9	4 041,32	4 890
X01439	Umyvadlová pileta pevná, chrom	Ø 68x104-119	7,5x7,5x14,5	0,3	438,02	530
X01695	Umyvadlová pileta pevná keramická, bílá	Ø 67x99	7,5x7,5x14,5	0,3	818,18	990
X01762	Umyvadlová pileta pevná, černá	Ø 68x104-119	7,5x7,5x14,5	0,4	1 148,76	1 390
X01371	Umyvadlový sifon, chrom	Ø 50x140-240x360	15x7x36	0,8	1 892,56	2 290
X01747	Umyvadlový sifon, černá	Ø 50x140-240x360	15x7x36	0,9	2 057,85	2 490
X01612	Umyvadlový sifon nábytkový	Ø 70x170-240x210-510	20x9x40	0,3	342,98	415



Obj. číslo	Typ	Rozměry (mm)	Rozměr balení (cm)	Hmotnost brutto (kg)	Cena bez DPH	Cena s DPH
XJX01140003	Umyvadlo Uni 400 B Slim keramické bílé	Ø 400x125	44x13x44	7,2	3 958,68	4 790
X01439	Umyvadlová piletka pevná, chrom	Ø 68x104-119	7,5x7,5x14,5	0,3	438,02	530
X01695	Umyvadlová piletka pevná keramická, bílá	Ø 67x99	7,5x7,5x14,5	0,3	818,18	990
X01762	Umyvadlová piletka pevná, černá	Ø 68x104-119	7,5x7,5x14,5	0,4	1 148,76	1 390
X01371	Umyvadlový sifon, chrom	Ø 50x140-240x360	15x7x36	0,8	1 892,56	2 290
X01747	Umyvadlový sifon, černá	Ø 50x140-240x360	15x7x36	0,9	2 057,85	2 490
X01612	Umyvadlový sifon nábytkový	Ø 70x170-240x210-510	20x9x40	0,3	342,98	415

Výrobky jsou standardně dodávány do 14 dnů. Ceny jsou uvedeny v Kč.



RAVAK Umyvadla z litého mramoru a keramiky

Chrome Umyvadla na skříňku nebo zeď



Součást nejširšího konceptu na trhu Chrome



Velká odkládací plocha

design **nosal**[©]

Originální design z dílny českého designéra K. Nosála

Od umývatka až po dvojumyvadlo

Umyvadla Chrome nabízí ucelené portfolio od velkých dvojumyvadel, přes několik velikostí klasických umyvadel v různých provedeních až k malým umývatkům určeným nejčastěji na toalety.

Nepřehlédněte

1. Umyvadla Chrome 550 a 650 jsou keramická.
2. Umyvadla Chrome 600, 700, 800 jsou z litého mramoru (směs mletého dolomitu a polyesterové pryskyřice).
3. Určená pro montáž na skříňku nebo k instalaci na zeď.
4. Umývatko Chrome 400 bez přepadu - nutno použít pevnou piletu.
5. Umývatko Chrome 400 v pravé nebo levé variantě.

Príslušenství

→ 404

Baterie

→ 518

Doplňky

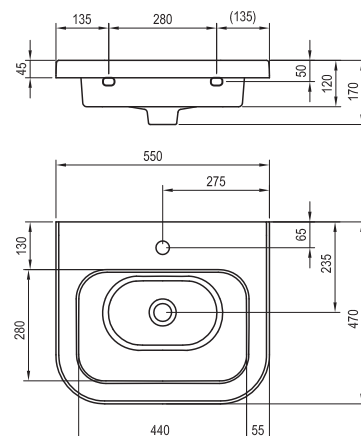
→ 590

Nábytek

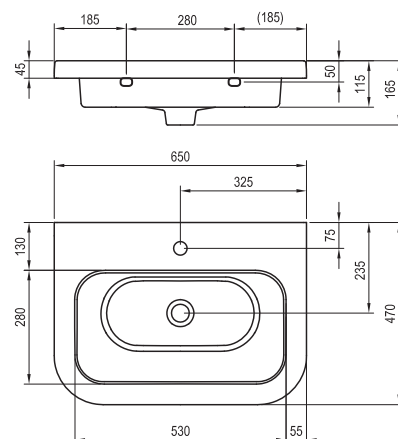
→ 426

Čistící prostředky

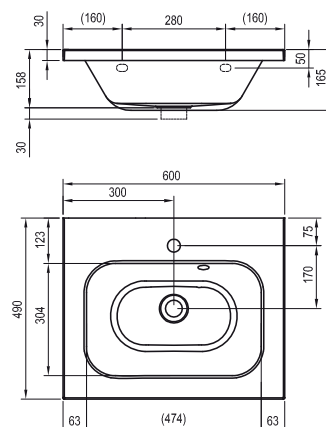
→ 601



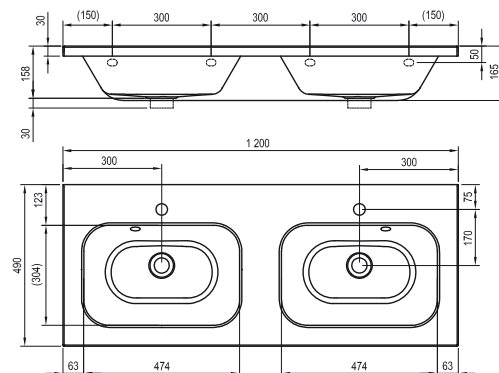
Obj. číslo	Typ	Rozměry (mm)	Rozměr balení (cm)	Hmotnost brutto (kg)	Cena bez DPH	Cena s DPH
XJG01155000	Umyvadlo Chrome 550 keramické bílé	550x470x170	57x18x51	14,7	2 884,30	3 490
X01437	Umyvadlová pileta Click-Clack nízká, chrom	Ø 62x77-92	7x7x11	0,3	438,02	530
X01373	Umyvadlová pileta Click-Clack, chrom	Ø 62x104-119	7,5x7,5x14,5	0,4	446,28	540
X01748	Umyvadlová pileta Click-Clack, černá	Ø 62x104-119	7,5x7,5x14,5	0,4	1 148,76	1 390
X01612	Umyvadlový sifon nábytkový	Ø 70x170-240x210-510	20x9x40	0,3	342,98	415
X01371	Umyvadlový sifon, chrom	Ø 50x140-240x360	15x7x36	0,8	1 892,56	2 290
X01747	Umyvadlový sifon, černá	Ø 50x140-240x360	15x7x36	0,9	2 057,85	2 490



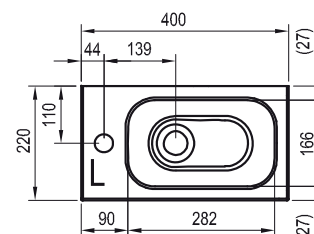
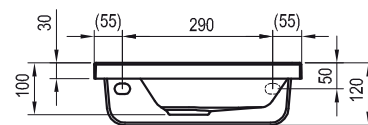
Obj. číslo	Typ	Rozměry (mm)	Rozměr balení (cm)	Hmotnost brutto (kg)	Cena bez DPH	Cena s DPH
XJG01165000	Umyvadlo Chrome 650 keramické bílé	650x470x165	67x18x51	17,0	3 297,52	3 990
X01437	Umyvadlová pileta Click-Clack nízká, chrom	Ø 62x77-92	7x7x11	0,3	438,02	530
X01373	Umyvadlová pileta Click-Clack, chrom	Ø 62x104-119	7,5x7,5x14,5	0,4	446,28	540
X01748	Umyvadlová pileta Click-Clack, černá	Ø 62x104-119	7,5x7,5x14,5	0,4	1 148,76	1 390
X01612	Umyvadlový sifon nábytkový	Ø 70x170-240x210-510	20x9x40	0,3	342,98	415
X01371	Umyvadlový sifon, chrom	Ø 50x140-240x360	15x7x36	0,8	1 892,56	2 290
X01747	Umyvadlový sifon, černá	Ø 50x140-240x360	15x7x36	0,9	2 057,85	2 490



Obj. číslo	Typ	Rozměry (mm)	Rozměr balení (cm)	Hmotnost brutto (kg)	Cena bez DPH	Cena s DPH
XJG01160000	Umyvadlo Chrome 600 s otvory	600x490x188	62x19x54	16,5	4 702,48	5 690
XJG01170000	Umyvadlo Chrome 700 s otvory	700x490x188	71x19x54	20,0	5 363,64	6 490
XJG01180000	Umyvadlo Chrome 800 s otvory	800x490x188	81x19x54	23,2	5 694,21	6 890
X01437	Umyvadlová pileta Click-Clack nízká, chrom	Ø 62x77-92	7x7x11	0,3	438,02	530
X01373	Umyvadlová pileta Click-Clack, chrom	Ø 62x104-119	7,5x7,5x14,5	0,4	446,28	540
X01748	Umyvadlová pileta Click-Clack, černá	Ø 62x104-119	7,5x7,5x14,5	0,4	1 148,76	1 390
X01612	Umyvadlový sifon nábytkový	Ø 70x170-240x210-510	20x9x40	0,3	342,98	415
X01371	Umyvadlový sifon, chrom	Ø 50x140-240x360	15x7x36	0,8	1 892,56	2 290



Obj. číslo	Typ	Rozměry (mm)	Rozměr balení (cm)	Hmotnost brutto (kg)	Cena bez DPH	Cena s DPH
XJG01112000	Dvojumyvadlo Chrome 1200 s otvory	1200x490x188	124x19x54	34,7	9 495,87	11 490
X01437	Umyvadlová pileta Click-Clack nízká, chrom	Ø 62x77-92	7x7x11	0,3	438,02	530
X01373	Umyvadlová pileta Click-Clack, chrom	Ø 62x104-119	7,5x7,5x14,5	0,4	446,28	540
X01748	Umyvadlová pileta Click-Clack, černá	Ø 62x104-119	7,5x7,5x14,5	0,4	1 148,76	1 390
X01612	Umyvadlový sifon nábytkový	Ø 70x170-240x210-510	20x9x40	0,3	342,98	415
X01371	Umyvadlový sifon, chrom	Ø 50x140-240x360	15x7x36	0,8	1 892,56	2 290
X01747	Umyvadlový sifon, černá	Ø 50x140-240x360	15x7x36	0,9	2 057,85	2 490



Obj. číslo	Typ	Rozměry (mm)	Rozměr balení (cm)	Hmotnost brutto (kg)	Cena bez DPH	Cena s DPH
XJGL1100000	Umývatko Chrome 400 L s otvory	400x220x120	63x19x19	5,6	2 223,14	2 690
XJGP1100000	Umývatko Chrome 400 P s otvory	400x220x120	63x19x19	5,6	2 223,14	2 690
X01439	Umyvadlová piletka pevná, chrom	Ø 68x104-119	7,5x7,5x14,5	0,3	438,02	530
X01695	Umyvadlová piletka pevná keramická, bílá	Ø 67x99	7,5x7,5x14,5	0,3	818,18	990
X01762	Umyvadlová piletka pevná, černá	Ø 68x104-119	7,5x7,5x14,5	0,4	1 148,76	1 390
X01612	Umyvadlový sifon nábytkový	Ø 70x170-240x210-510	20x9x40	0,3	342,98	415
X01371	Umyvadlový sifon, chrom	Ø 50x140-240x360	15x7x36	0,8	1 892,56	2 290
X01747	Umyvadlový sifon, černá	Ø 50x140-240x360	15x7x36	0,9	2 057,85	2 490



RAVAK Umyvadla z litého mramoru

Natural Umyvadla na skříňku nebo zeď



Velký mycí prostor a společná odkládací plocha



Ke kombinaci s nábytkem Natural

Moderní vzhled

Sluší každé koupelně, kde jednotlivé předměty společně vytvářejí praktický a vkusný celek.

Nepřehlédněte

1. Umyvadla z litého mramoru (směs mletého dolomitu a polyesterové pryskyřice).
2. Určené pro montáž na skříňku nebo k instalaci na zeď.
3. Bez přeřadu - nutno použít pevnou piletu.

Príslušenství

→ 404

Baterie

→ 472

Doplňky

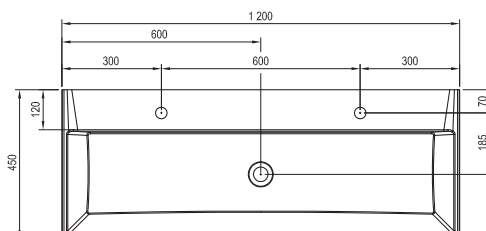
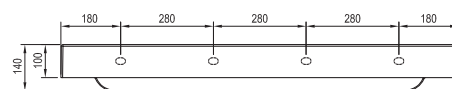
→ 582

Nábytek

→ 408

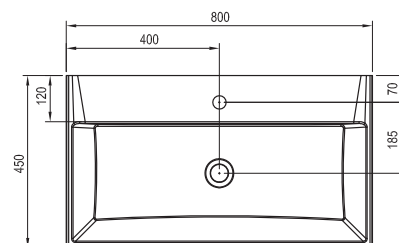
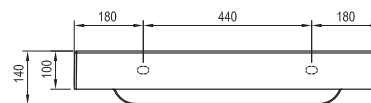
Čistící prostředky

→ 601

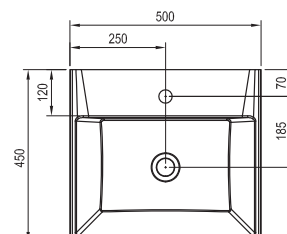
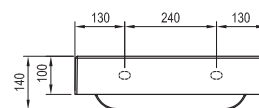


Obj. číslo	Typ	Rozměry (mm)	Rozměr balení (cm)	Hmotnost brutto (kg)	Cena bez DPH	Cena s DPH
XJO01212000	Umyvadlo Natural Duo 1200 bez přepadu s otvorem	1200x450x140	122x16x47	34,4	10 239,67	12 390
X01439	Umyvadlová pileta pevná, chrom	Ø 68x104-119	7,5x7,5x14,5	0,3	438,02	530
X01695	Umyvadlová pileta pevná keramická, bílá	Ø 67x99	7,5x7,5x14,5	0,3	818,18	990
X01762	Umyvadlová pileta pevná, černá	Ø 68x104-119	7,5x7,5x14,5	0,4	1 148,76	1 390
X01371	Umyvadlový sifon, chrom	Ø 50x140-240x360	15x7x36	0,8	1 892,56	2 290
X01747	Umyvadlový sifon, černá	Ø 50x140-240x360	15x7x36	0,9	2 057,85	2 490
X01612	Umyvadlový sifon nábytkový	Ø 70x170-240x210-510	20x9x40	0,3	342,98	415

RAVAK Umyvadla z litého mramoru



Obj. číslo	Typ	Rozměry (mm)	Rozměr balení (cm)	Hmotnost brutto (kg)	Cena bez DPH	Cena s DPH
XJO01280000	Umyvadlo Natural 800 bez přepadu s otvorem	800x450x140	82x16x47	23,7	6 851,24	8 290
X01439	Umyvadlová pileta pevná, chrom	Ø 68x104-119	7,5x7,5x14,5	0,3	438,02	530
X01695	Umyvadlová pileta pevná keramická, bílá	Ø 67x99	7,5x7,5x14,5	0,3	818,18	990
X01762	Umyvadlová pileta pevná, černá	Ø 68x104-119	7,5x7,5x14,5	0,4	1 148,76	1 390
X01371	Umyvadlový sifon, chrom	Ø 50x140-240x360	15x7x36	0,8	1 892,56	2 290
X01747	Umyvadlový sifon, černá	Ø 50x140-240x360	15x7x36	0,9	2 057,85	2 490
X01612	Umyvadlový sifon nábytkový	Ø 70x170-240x210-510	20x9x40	0,3	342,98	415



Obj. číslo	Typ	Rozměry (mm)	Rozměr balení (cm)	Hmotnost brutto (kg)	Cena bez DPH	Cena s DPH
XJO01250000	Umyvadlo Natural 500 bez přepadu s otvorem	500x450x140	52x16x47	15,8	4 454,55	5 390
X01439	Umyvadlová pileta pevná, chrom	Ø 68x104-119	7,5x7,5x14,5	0,3	438,02	530
X01695	Umyvadlová pileta pevná keramická, bílá	Ø 67x99	7,5x7,5x14,5	0,3	818,18	990
X01762	Umyvadlová pileta pevná, černá	Ø 68x104-119	7,5x7,5x14,5	0,4	1 148,76	1 390
X01371	Umyvadlový sifon, chrom	Ø 50x140-240x360	15x7x36	0,8	1 892,56	2 290
X01747	Umyvadlový sifon, černá	Ø 50x140-240x360	15x7x36	0,9	2 057,85	2 490
X01612	Umyvadlový sifon nábytkový	Ø 70x170-240x210-510	20x9x40	0,3	342,98	415

Comfort Umyvadla na skříňku Comfort



Velká odkládací plocha



Ke kombinaci s nábytkem Comfort

Štíhlé lemy umyvadla

Výrazně štíhlé lemy umyvadla zajistí maximálně velký prostor pro mytí.

Nepřehlédněte

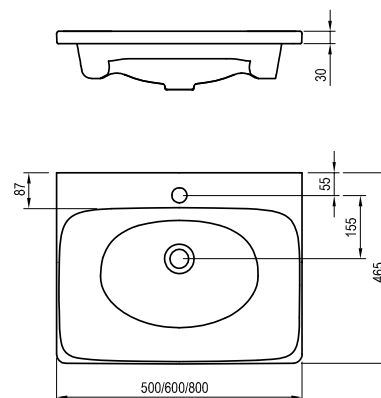
1. Keramická umyvadla.
2. Určená pro montáž na skříňku.
3. Bez přepadu - nutno použít pevnou piletu (doporučujeme kombinovat s umyvadlovým sifonem s pevnou výpustí X01723).

Nábytek Comfort → 434

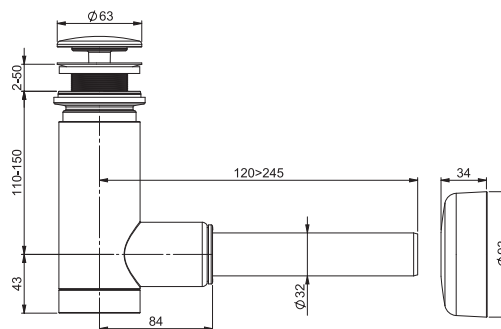
Baterie → 472

Doplňky → 582

Čistící prostředky → 601



Obj. číslo	Typ	Rozměry (mm)	Rozměr balení (cm)	Hmotnost brutto (kg)	Cena bez DPH	Cena s DPH
XJX01260001	Umyvadlo Comfort 600 keramické bílé	600x465x160	64x50x16	14,7	3 297,52	3 990
XJX01280001	Umyvadlo Comfort 800 keramické bílé	800x465x160	84x50x16	16,7	4 123,97	4 990
X000001377	SD Comfort 600 bílá/ bílá	600x460x500	64,1x56,1x50,5	27,0	13 214,88	15 990
X000001378	SD Comfort 800 bílá/ bílá	800x460x500	84,1x56,1x50,5	31,0	14 041,32	16 990



Obj. číslo	Typ	Rozměry (mm)	Rozměr balení (cm)	Hmotnost brutto (kg)	Cena bez DPH	Cena s DPH
X01723	Umyvadlový sifon s pevnou výpustí	Ø 70x155-243x245	25,2x18x10	0,6	818,18	990

Balance Umyvadla na skříňku Balance



Velká odkládací plocha



Ke kombinaci s nábytkem Balance

Jemné tvarování

Jemné tvarování umyvadla maximálně usnadní jeho využití i následný úklid.

Nepřehlédněte

1. Keramická umyvadla.
2. Určená pro montáž na skříňku.
3. Bez přepadu - nutno použít pevnou piletu (doporučujeme kombinovat s umyvadlovým sifonem s pevnou výpustí X01723).

Nábytek Balance

→ 452

Baterie

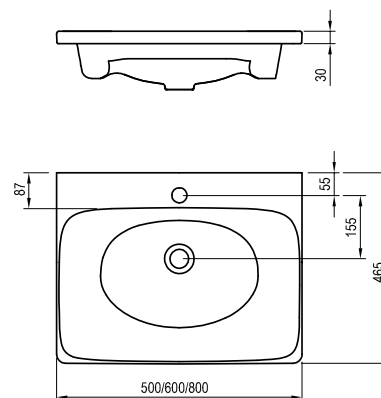
→ 516

Doplňky

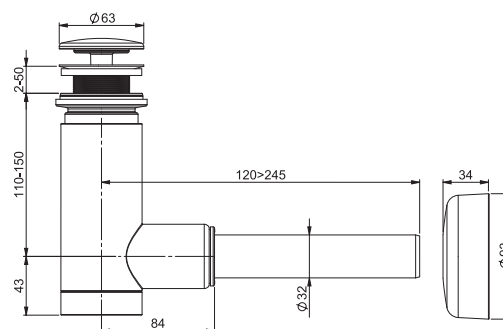
→ 586

Čistící prostředky

→ 601



Obj. číslo	Typ	Rozměry (mm)	Rozměr balení (cm)	Hmotnost brutto (kg)	Cena bez DPH	Cena s DPH
XJX01250000	Umyvadlo Balance 500 keramické bílé	500x465x160	54x50x16	9,9	2 884,30	3 490
XJX01260000	Umyvadlo Balance 600 keramické bílé	600x465x160	64x50x16	10,8	3 297,52	3 990
XJX01280000	Umyvadlo Balance 800 keramické bílé	800x465x160	84x50x16	14,8	4 123,97	4 990
X000001364	SD Balance 500 bílá/bílá	500x465x500	54,1x56,1x50,5	25,0	11 892,56	14 390
X000001365	SD Balance 500 bílá/grafit	500x465x500	54,1x56,1x50,5	25,0	11 892,56	14 390
X000001366	SD Balance 600 bílá/bílá	600x465x500	64,1x56,1x50,5	29,0	12 801,65	15 490
X000001367	SD Balance 600 bílá/grafit	600x465x500	64,1x56,1x50,5	29,0	12 801,65	15 490
X000001368	SD Balance 800 bílá/bílá	800x465x500	84,1x56,1x50,5	34,0	13 628,10	16 490
X000001369	SD Balance 800 bílá/grafit	800x465x500	84,1x56,1x50,5	34,0	13 628,10	16 490



Obj. číslo	Typ	Rozměry (mm)	Rozměr balení (cm)	Hmotnost brutto (kg)	Cena bez DPH	Cena s DPH
X01723	Umyvadlový sifon s pevnou výpustí	Ø 70x155-243x245	25,2x18x10	0,6	818,18	990

RAVAK Umyvadla z litého mramoru

10° Umyvadla na skříňku nebo zeď



Součást konceptu 10°



Velká odkládací plocha

design nosal[©]

Originální design z dílny českého designéra K. Nosála

Design, který vám jde vstříc

Nejlepší věci bývají ty nejjednodušší. Pootočení o pouhých 10° stačí k dosažení maximálního komfortu při mytí. Celkový vzhled i praktické funkce podporuje i skříňka skosená ve stejném úhlu.

Nepřehlédněte

1. Umyvadla z litého mramoru (směs mletého dolomitu a polyesterové pryskyřice).
2. Určená pro montáž na skříňku.
3. Rohová varianta v levém nebo pravém provedení.

Príslušenství

→ 404

Baterie

→ 512

Doplňky

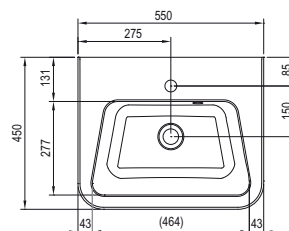
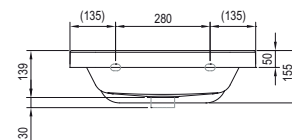
→ 582

Nábytek

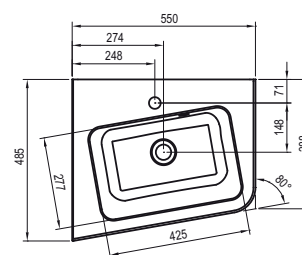
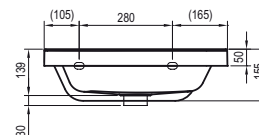
→ 442

Čistící prostředky

→ 601



Obj. číslo	Typ	Rozměry (mm)	Rozměr balení (cm)	Hmotnost brutto (kg)	Cena bez DPH	Cena s DPH
XJI01155000	Umyvadlo 10° 550 s otvory	550x450x169	57x19x47	15,7	4 454,55	5 390
XJI01165000	Umyvadlo 10° 650 s otvory	650x450x169	67x19x50	20,0	4 950,41	5 990
X01437	Umyvadlová piletka Click-Clack nízká, chrom	Ø 62x77-92	7x7x11	0,3	438,02	530
X01373	Umyvadlová piletka Click-Clack, chrom	Ø 62x104-119	7,5x7,5x14,5	0,4	446,28	540
X01748	Umyvadlová piletka Click-Clack, černá	Ø 62x104-119	7,5x7,5x14,5	0,4	1 148,76	1 390
X01612	Umyvadlový sifon nábytkový	Ø 70x170-240x210-510	20x9x40	0,3	342,98	415
X01371	Umyvadlový sifon, chrom	Ø 50x140-240x360	15x7x36	0,8	1 892,56	2 290
X01747	Umyvadlový sifon, černá	Ø 50x140-240x360	15x7x36	0,9	2 057,85	2 490



Obj. číslo	Typ	Rozměry (mm)	Rozměr balení (cm)	Hmotnost brutto (kg)	Cena bez DPH	Cena s DPH
XJIL1155000	Umyvadlo 10° 550 L s otvory	550x485x169	57x19x50	15,4	4 950,41	5 990
XJIP1155000	Umyvadlo 10° 550 P s otvory	550x485x169	57x19x50	15,6	4 950,41	5 990
XJIL1165000	Umyvadlo 10° 650 L s otvory	650x535x171	67x19x55	19,4	5 280,99	6 390
XJIP1165000	Umyvadlo 10° 650 P s otvory	650x535x171	67x19x55	19,2	5 280,99	6 390
X01437	Umyvadlová piletka Click-Clack nízká, chrom	Ø 62x77-92	7x7x11	0,3	438,02	530
X01373	Umyvadlová piletka Click-Clack, chrom	Ø 62x104-119	7,5x7,5x14,5	0,4	446,28	540
X01612	Umyvadlový sifon nábytkový	Ø 70x170-240x210-510	20x9x40	0,3	342,98	415
X01371	Umyvadlový sifon, chrom	Ø 50x140-240x360	15x7x36	0,8	1 892,56	2 290

RAVAK Umyvadla z litého mramoru

Classic II Umyvadla na skříňku nebo zeď



Součást konceptu Classic II



Velká odkládací plocha

design **nosal**[©]

Originální design z dílny českého designéra K. Nosála

Jednoduchá klasika

Umyvadla mají klasický tvar, který se hodí do každé moderní koupelny. Širokou nabídkou rozměrů se jako jednotící styl prolínají nekomplikované tvary a dokonale rovné hrany odkládacích ploch.

Nepřehlédněte

- 1.** Umyvadla z litého mramoru (směs mletého dolomitu a polyesterové pryskyřice).
- 2.** Určená pro montáž na skříňku Classic II nebo k instalaci na zeď.
- 3.** Umývatko Classic II 400 lze namontovat na skříňku nebo na zeď za pomoci konzolí.
- 4.** Umývatko Classic 400 bez přepadu - nutno použít pevnou piletu.

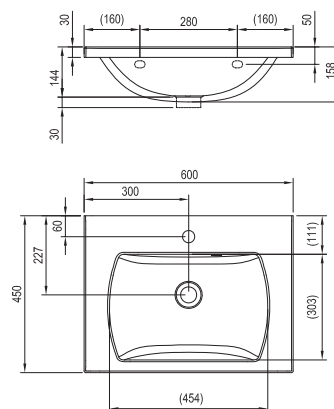
Nábytek Classic II → 446

Baterie → 526

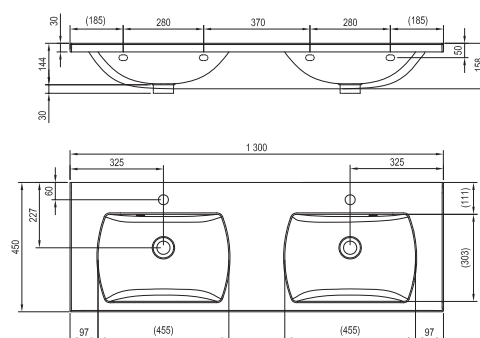
Doplňky → 582

Příslušenství → 404

Čistící prostředky → 601

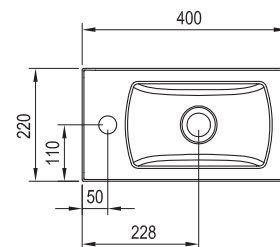
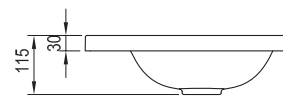


Obj. číslo	Typ	Rozměry (mm)	Rozměr balení (cm)	Hmotnost brutto (kg)	Cena bez DPH	Cena s DPH
XJX01160003	Umyvadlo Classic II 600 s otvory	600x450x174	62x19x49	17,6	4 537,19	5 490
XJX01170000	Umyvadlo Classic II 700 s otvory	700x450x174	62x19x49	19,8	5 115,70	6 190
XJX01180000	Umyvadlo Classic II 800 s otvory	800x450x174	82x19x49	22,7	5 528,93	6 690
X01437	Umyvadlová piletka Click-Clack nízká, chrom	Ø 62x77-92	7x7x11	0,3	438,02	530
X01373	Umyvadlová piletka Click-Clack, chrom	Ø 62x104-119	7,5x7,5x14,5	0,4	446,28	540
X01612	Umyvadlový sifon nábytkový	Ø 70x170-240x210-510	20x9x40	0,3	342,98	415
X01371	Umyvadlový sifon, chrom	Ø 50x140-240x360	15x7x36	0,8	1 892,56	2 290



Obj. číslo	Typ	Rozměry (mm)	Rozměr balení (cm)	Hmotnost brutto (kg)	Cena bez DPH	Cena s DPH
XJX01113000	Dvojumyvadlo Classic II 1300 s otvory	1300x450x174	134x19x49	36,3	9 000,00	10 890
X01437	Umyvadlová piletka Click-Clack nízká, chrom	Ø 62x77-92	7x7x11	0,3	438,02	530
X01373	Umyvadlová piletka Click-Clack, chrom	Ø 62x104-119	7,5x7,5x14,5	0,4	446,28	540
X01748	Umyvadlová piletka Click-Clack, černá	Ø 62x104-119	7,5x7,5x14,5	0,4	1 148,76	1 390
X01612	Umyvadlový sifon nábytkový	Ø 70x170-240x210-510	20x9x40	0,3	342,98	415
X01371	Umyvadlový sifon, chrom	Ø 50x140-240x360	15x7x36	0,8	1 892,56	2 290
X01747	Umyvadlový sifon, černá	Ø 50x140-240x360	15x7x36	0,9	2 057,85	2 490





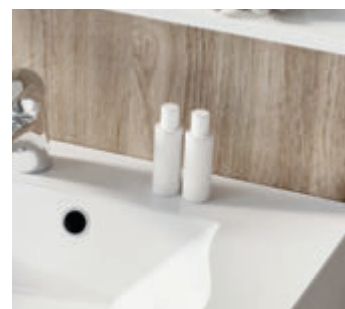
Obj. číslo	Typ	Rozměry (mm)	Rozměr balení (cm)	Hmotnost brutto (kg)	Cena bez DPH	Cena s DPH
XJX01140004	Umývatko Classic II 400 s otvory	400x220x115	43x19x19	4,1	2 140,50	2 590
B14000100P	Konzole k umývatku Classic 400	210x120x20	43x10x3	1,1	1 644,63	1 990
X01437	Umyvadlová pileta Click-Clack nízká, chrom	Ø 62x77-92	7x7x11	0,3	438,02	530
X01373	Umyvadlová pileta Click-Clack, chrom	Ø 62x104-119	7,5x7,5x14,5	0,4	446,28	540
X01748	Umyvadlová pileta Click-Clack, černá	Ø 62x104-119	7,5x7,5x14,5	0,4	1 148,76	1 390
X01612	Umyvadlový sifon nábytkový	Ø 70x170-240x210-510	20x9x40	0,3	342,98	415
X01371	Umyvadlový sifon, chrom	Ø 50x140-240x360	15x7x36	0,8	1 892,56	2 290
X01747	Umyvadlový sifon, černá	Ø 50x140-240x360	15x7x36	0,9	2 057,85	2 490

RAVAK Umyvadlo z litého mramoru

Rosa II Umyvadla na skříňku nebo zeď



Součást konceptu Rosa



Velká odkládací plocha

design **nosal**[©]

Originální design z dílny českého designéra K. Nosála

Sladěny s vanou Rosa

Svým vnitřním tvarem navazují na tvar nejoblíbenější vany Rosa a tvoří s ní přirozený celek.

Nepřehlédněte

1. Umyvadla z litého mramoru (směs mletého dolomitu a polyesterové pryskyřice).
2. Určená pro montáž na skříňku nebo k instalaci na zeď.

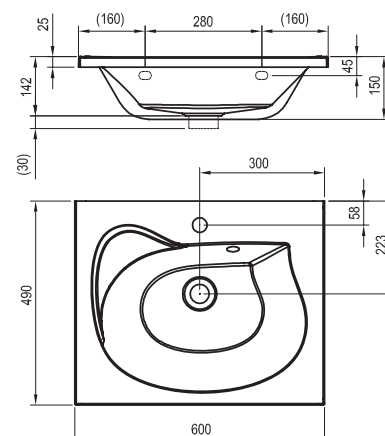
Príslušenství → 450

Baterie → 472

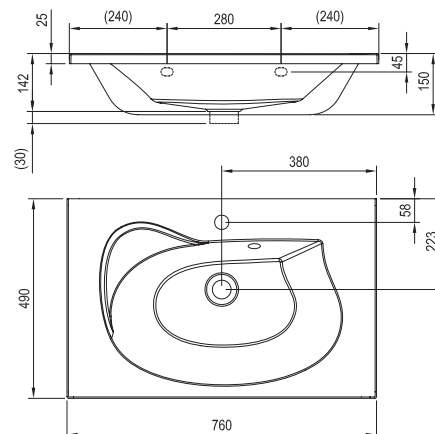
Doplňky → 582

Nábytek → 464

Čistící prostředky → 601



Obj. číslo	Typ	Rozměry (mm)	Rozměr balení (cm)	Hmotnost brutto (kg)	Cena bez DPH	Cena s DPH
XJ201160000	Umyvadlo Rosa 600 s otvory	600x490x172	62x17x51	15,8	4 867,77	5 890
X01437	Umyvadlová piletka Click-Clack nízká, chrom	Ø 62x77-92	7x7x11	0,3	438,02	530
X01373	Umyvadlová piletka Click-Clack, chrom	Ø 62x104-119	7,5x7,5x14,5	0,4	446,28	540
X01612	Umyvadlový sifon nábytkový	Ø 70x170-240x210-510	20x9x40	0,3	342,98	415
X01371	Umyvadlový sifon, chrom	Ø 50x140-240x360	15x7x36	0,8	1 892,56	2 290



Obj. číslo	Typ	Rozměry (mm)	Rozměr balení (cm)	Hmotnost brutto (kg)	Cena bez DPH	Cena s DPH
XJ201176000	Umyvadlo Rosa 760 s otvory	760x490x172	78x17x51	18,6	5 611,57	6 790
X01437	Umyvadlová piletka Click-Clack nízká, chrom	Ø 62x77-92	7x7x11	0,3	438,02	530
X01373	Umyvadlová piletka Click-Clack, chrom	Ø 62x104-119	7,5x7,5x14,5	0,4	446,28	540
X01612	Umyvadlový sifon nábytkový	Ø 70x170-240x210-510	20x9x40	0,3	342,98	415
X01371	Umyvadlový sifon, chrom	Ø 50x140-240x360	15x7x36	0,8	1 892,56	2 290

RAVAK Umyvadla z litého mramoru

Clear Umyvadla na skříňku Clear



Ke kombinaci s nábytkem Clear



Velká odkládací plocha

Štíhlé umyvadlo

Hloubka pouhých 38 cm pro úzké koupelny, kde každý centimetr hraje roli. Díky šířce 80 a 100 cm ale zachovává veškerý komfort pro mytí.

Nepřehlédněte

1. Umyvadla z litého mramoru (směs mletého dolomitu a polyesterové pryskyřice).
2. Určená pro montáž na skříňku Clear.
3. Bez přepadu - nutno použít pevnou piletu.

Nábytek Clear

→ 460

Baterie

→ 472

Doplňky

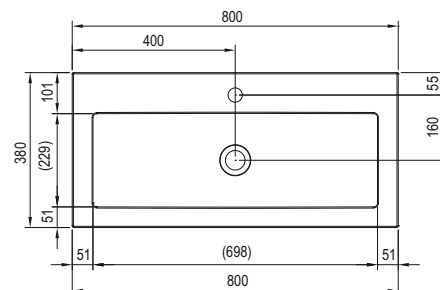
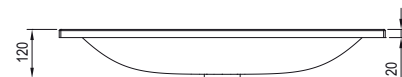
→ 582

Příslušenství

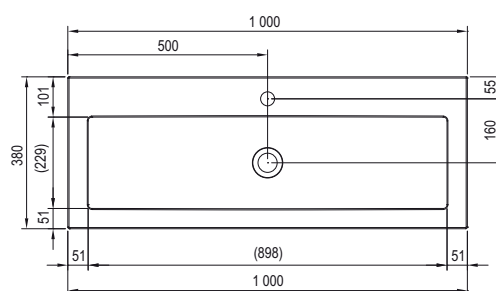
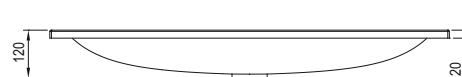
→ 404

Čistící prostředky

→ 601



Obj. číslo	Typ	Rozměry (mm)	Rozměr balení (cm)	Hmotnost brutto (kg)	Cena bez DPH	Cena s DPH
XJJ01180000	Umyvadlo Clear 800 s otvory	800x380x120	82x14x40	8,8	4 041,32	4 890
X01439	Umyvadlová piletka pevná, chrom	Ø 68x104-119	7,5x7,5x14,5	0,3	438,02	530
X01695	Umyvadlová piletka pevná keramická, bílá	Ø 67x99	7,5x7,5x14,5	0,3	818,18	990
X01762	Umyvadlová piletka pevná, černá	Ø 68x104-119	7,5x7,5x14,5	0,4	1 148,76	1 390
X01371	Umyvadlový sifon, chrom	Ø 50x140-240x360	15x7x36	0,8	1 892,56	2 290
X01747	Umyvadlový sifon, černá	Ø 50x140-240x360	15x7x36	0,9	2 057,85	2 490
X01612	Umyvadlový sifon nábytkový	Ø 70x170-240x210-510	20x9x40	0,3	342,98	415



Obj. číslo	Typ	Rozměry (mm)	Rozměr balení (cm)	Hmotnost brutto (kg)	Cena bez DPH	Cena s DPH
XJJ01110000	Umyvadlo Clear 1000 s otvory	1000x380x120	102x14x40	10,8	4 371,90	5 290
X01439	Umyvadlová piletka pevná, chrom	Ø 68x104-119	7,5x7,5x14,5	0,3	438,02	530
X01695	Umyvadlová piletka pevná keramická, bílá	Ø 67x99	7,5x7,5x14,5	0,3	818,18	990
X01762	Umyvadlová piletka pevná, černá	Ø 68x104-119	7,5x7,5x14,5	0,4	1 148,76	1 390
X01371	Umyvadlový sifon, chrom	Ø 50x140-240x360	15x7x36	0,8	1 892,56	2 290
X01747	Umyvadlový sifon, černá	Ø 50x140-240x360	15x7x36	0,9	2 057,85	2 490
X01612	Umyvadlový sifon nábytkový	Ø 70x170-240x210-510	20x9x40	0,3	342,98	415

RAVAK Umyvadla z litého mramoru

BeHappy II Umyvadla na skříňku nebo zeď



Součást konceptu BeHappy



Velká odkládací plocha

design **nosal**[©]

Originální design z dílny českého designéra K. Nosála

Chytré vyřešené

I malá koupelna může poskytnout dostatek prostoru k využití. Rohové umyvadlo BeHappy lze snadno instalovat nejen do rohu koupelny, ale i nad stejnojmennou vanu.

Nepřehlédněte

- 1.** Umyvadla z litého mramoru (směs mletého dolomitu a polyesterové pryskyřice).
- 2.** Rovná varianta umyvadla určená pro montáž na skříňku nebo k instalaci na zeď.
- 3.** Rohové umyvadlo určené k instalaci na zeď.
- 4.** Varianta do pravého nebo levého rohu je ideální ke kombinaci s vanou BeHappy stejné orientace.

Príslušenství

→ 404

Baterie

→ 472

Doplňky

→ 582

Nábytek

→ 408

Vana BeHappy

→ 318



5 LET ZÁRUKA

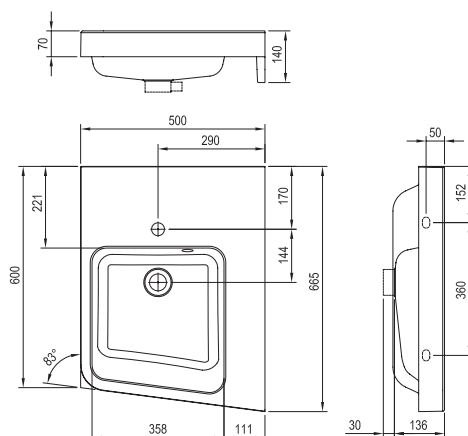


KONCEPTY

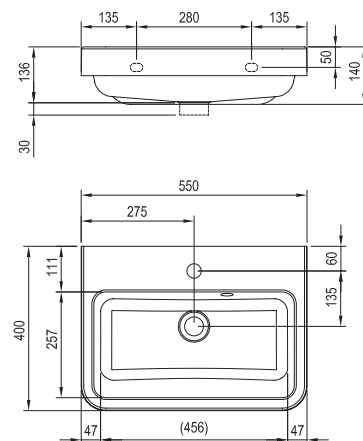


L/P VARIANTA

Behappy II



Obj. číslo	Typ	Rozměry (mm)	Rozměr balení (cm)	Hmotnost brutto (kg)	Cena bez DPH	Cena s DPH
XJAL1100001	Umyvadlo BeHappy II L s otvory	500x665x140	52x15x68	19,7	4 867,77	5 890
XJAP1100001	Umyvadlo BeHappy II P s otvory	500x665x140	52x15x68	19,7	4 867,77	5 890
X01437	Umyvadlová piletka Click-Clack nízká, chrom	Ø 62x77-92	7x7x11	0,3	438,02	530
X01436	Umyvadlový sifon U trubkový, chrom	Ø 45x160-190x360	4x12x34	0,4	446,28	540



Obj. číslo	Typ	Rozměry (mm)	Rozměr balení (cm)	Hmotnost brutto (kg)	Cena bez DPH	Cena s DPH
XJA01155000	Umyvadlo BeHappy II 550 s otvory	550x400x166	42x15x57	15,6	4 371,90	5 290
X01437	Umyvadlová piletka Click-Clack nízká, chrom	Ø 62x77-92	7x7x11	0,3	438,02	530
X01436	Umyvadlový sifon U trubkový, chrom	Ø 45x160-190x360	4x12x34	0,4	446,28	540
X01612	Umyvadlový sifon nábytkový	Ø 70x170-240x210-510	20x9x40	0,3	342,98	415

RAVAK Keramické umyvadlo

Veda Slim Umyvadlo na skříňku Veda



Ke kombinaci se stejnojmennou skříňkou

Překvapivě prostorné

Díky subtilním lemům a větší hloubce je velmi pohodlné pro mytí rukou.

Nepřehlédněte

1. Keramická umyvadlo.
2. Tenkostěnné provedení.
3. Určená pro montáž na skříňku.
4. Bez přepadu - nutno použít pevnou piletu.

Nábytek Veda

→ 458

Baterie

→ 472

Doplňky

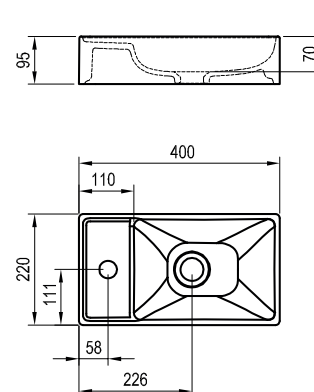
→ 582

Příslušenství

→ 404

Čistící prostředky

→ 601



Obj. číslo	Typ	Rozměry (mm)	Rozměr balení (cm)	Hmotnost brutto (kg)	Cena bez DPH	Cena s DPH
XJX01240000	Umývatko VEDA Slim 400 keramické bílé	400x220x95	42x24x11	4,6	1 809,92	2 190
X01439	Umyvadlová pileta pevná, chrom	Ø 68x104-119	7,5x7,5x14,5	0,3	438,02	530
X01695	Umyvadlová pileta pevná keramická, bílá	Ø 67x99	7,5x7,5x14,5	0,3	818,18	990
X01762	Umyvadlová pileta pevná, černá	Ø 68x104-119	7,5x7,5x14,5	0,4	1 148,76	1 390
X01436	Umyvadlový sifon U trubkový, chrom	Ø 45x160-190x360	4x12x34	0,4	446,28	540

Avocado Umyvadlo na zeď



Součást konceptu Avocado



Velká odkládací plocha

Chytré řešení pro malé koupelny

Díky oblému tvaru umyvadla lze k němu přistoupit i při jeho umístění nad vanu z několika stran a tím nabízí jeho pohodlné používání i v malé koupelně.

Nepřehlédněte

1. Umyvadla z litého mramoru (směs mletého dolomitu a polyesterové pryskyřice).
2. Určená k montáži na zeď.
3. V levém nebo pravém provedení.

Příslušenství → 404

Baterie → 502

Doplňky → 582

Nábytek → 409

Vany → 316



5 LET ZÁRUKA

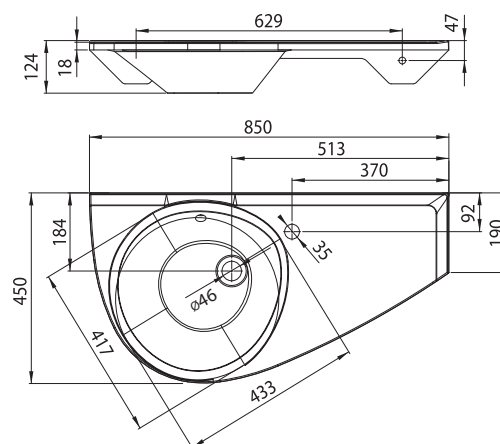


KONCEPTY

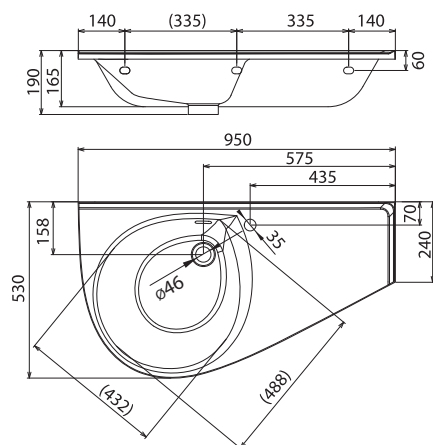


L/P VARIANTA

Avocado

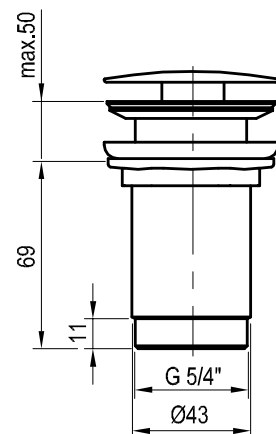


Obj. číslo	Typ	Rozměry (mm)	Rozměr balení (cm)	Hmotnost brutto (kg)	Cena bez DPH	Cena s DPH
XJ1L1100000	Umyvadlo Avocado L s otvory	850x450x124	87x14x48	13,6	3 297,52	3 990
XJ1P1100000	Umyvadlo Avocado P s otvory	850x450x124	87x14x48	13,3	3 297,52	3 990
X01437	Umyvadlová piletka Click-Clack nízká, chrom	Ø 62x77-92	7x7x11	0,3	438,02	530
X01373	Umyvadlová piletka Click-Clack, chrom	Ø 62x104-119	7,5x7,5x14,5	0,4	446,28	540
X01436	Umyvadlový sifon U trubkový, chrom	Ø 45x160-190x360	4x12x34	0,4	446,28	540
X01371	Umyvadlový sifon, chrom	Ø 50x140-240x360	15x7x36	0,8	1 892,56	2 290

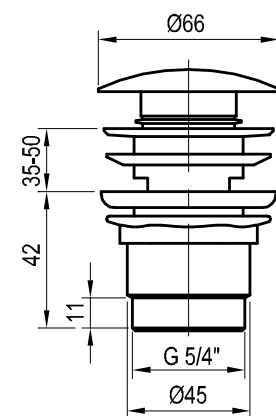


Obj. číslo	Typ	Rozměry (mm)	Rozměr balení (cm)	Hmotnost brutto (kg)	Cena bez DPH	Cena s DPH
XJ9L1100000	Umyvadlo Avocado Comfort L s otvory	950x530x190	104x23x57	20,1	4 702,48	5 690
XJ9P1100000	Umyvadlo Avocado Comfort P s otvory	950x530x190	104x23x57	20,1	4 702,48	5 690
X01437	Umyvadlová piletka Click-Clack nízká, chrom	Ø 62x77-92	7x7x11	0,3	438,02	530
X01373	Umyvadlová piletka Click-Clack, chrom	Ø 62x104-119	7,5x7,5x14,5	0,4	446,28	540
X01436	Umyvadlový sifon U trubkový, chrom	Ø 45x160-190x360	4x12x34	0,4	446,28	540
X01371	Umyvadlový sifon, chrom	Ø 50x140-240x360	15x7x36	0,8	1 892,56	2 290

RAVAK Příslušenství k umyvadlům



Obj. číslo	Typ	Rozměr balení (cm)	Hmotnost brutto (kg)	Cena bez DPH	Cena s DPH
X01695	Umyvadlová pileta pevná keramická, bílá	7,5x7,5x14,5	0,3	818,18	990



Obj. číslo	Typ	Rozměr balení (cm)	Hmotnost brutto (kg)	Cena bez DPH	Cena s DPH
X01437	Umyvadlová pileta Click-Clack nízká, chrom	7x7x11	0,3	438,02	530

Příslušenství k umyvadlům



3
3 ROKY
ZÁRUKA

CuZn
KOVOVÉ
PROVEDENÍ

Obj. číslo	Typ	Rozměr balení (cm)	Hmotnost brutto (kg)	Cena bez DPH	Cena s DPH
X01439	Umyvadlová pileta pevná, chrom	7,5x7,5x14,5	0,3	438,02	530
X01799	Umyvadlová pileta pevná white mat	7,5x7,5x14,5	0,3	1 148,76	1 390
X01762	Umyvadlová pileta pevná, černá	7,5x7,5x14,5	0,4	1 148,76	1 390
X01839	Umyvadlová pileta pevná, Graphite Brushed	7,5x7,5x14,5	0,4	2 057,85	2 490
X01840	Umyvadlová pileta pevná, Rose Gold Brushed	7,5x7,5x14,5	0,4	2 057,85	2 490



3
3 ROKY
ZÁRUKA

CuZn
KOVOVÉ
PROVEDENÍ

Obj. číslo	Typ	Rozměr balení (cm)	Hmotnost brutto (kg)	Cena bez DPH	Cena s DPH
X01373	Umyvadlová pileta Click-Clack, chrom	7,5x7,5x14,5	0,4	446,28	540
X01836	Umyvadlová pileta Click-Clack, bílá matná	7,5x7,5x14,5	0,4	1 148,76	1 390
X01748	Umyvadlová pileta Click-Clack, černá	7,5x7,5x14,5	0,4	1 148,76	1 390
X01837	Umyvadlová pileta Click-Clack, Graphite Brushed	7,5x7,5x14,5	0,4	2 057,85	2 490
X01838	Umyvadlová pileta Click-Clack, Rose Gold Brushed	7,5x7,5x14,5	0,4	2 057,85	2 490

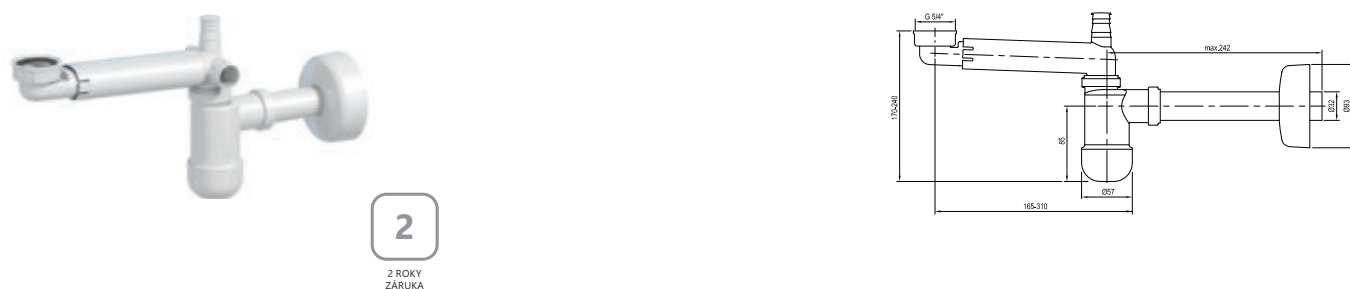
RAVAK Příslušenství k umyvadlům



Obj. číslo	Typ	Rozměr balení (cm)	Hmotnost brutto (kg)	Cena bez DPH	Cena s DPH
X01371	Umyvadlový sifon, chrom	15x7x36	0,8	1 892,56	2 290
X01800	Umyvadlový sifon, bílá matná	15x7x36	0,8	2 057,85	2 490
X01747	Umyvadlový sifon, černá	15x7x36	0,9	2 057,85	2 490
X01834	Umyvadlový sifon, Graphite Brushed	15x7x36	0,9	4 123,97	4 990
X01835	Umyvadlový sifon, Rose Gold Brushed	15x7x36	0,9	4 123,97	4 990



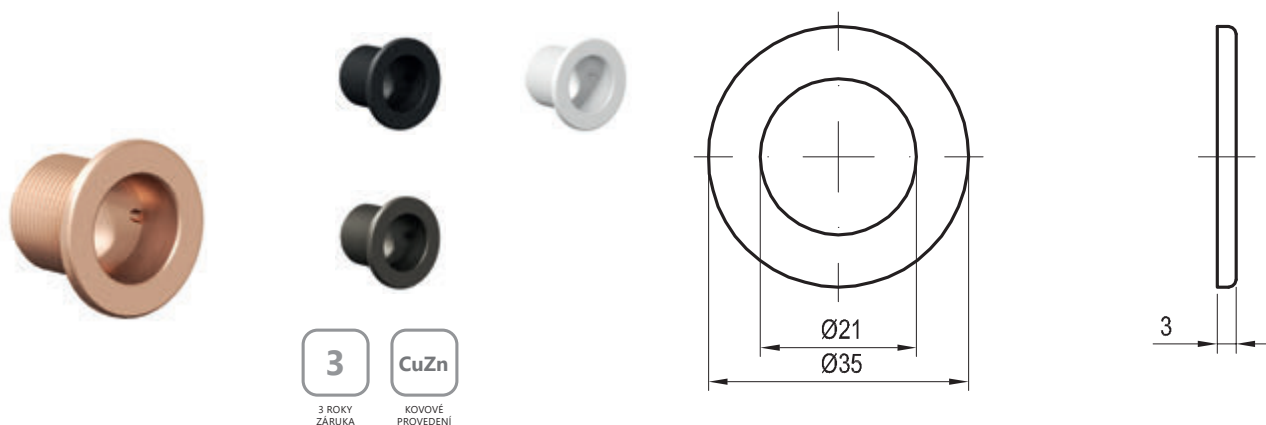
Obj. číslo	Typ	Rozměr balení (cm)	Hmotnost brutto (kg)	Cena bez DPH	Cena s DPH
X01436	Umyvadlový sifon U trubkový, chrom	4x12x34	0,4	446,28	540



Obj. číslo	Typ	Rozměr balení (cm)	Hmotnost brutto (kg)	Cena bez DPH	Cena s DPH
X01612	Umyvadlový sifon nábytkový	20x9x40	0,3	342,98	415

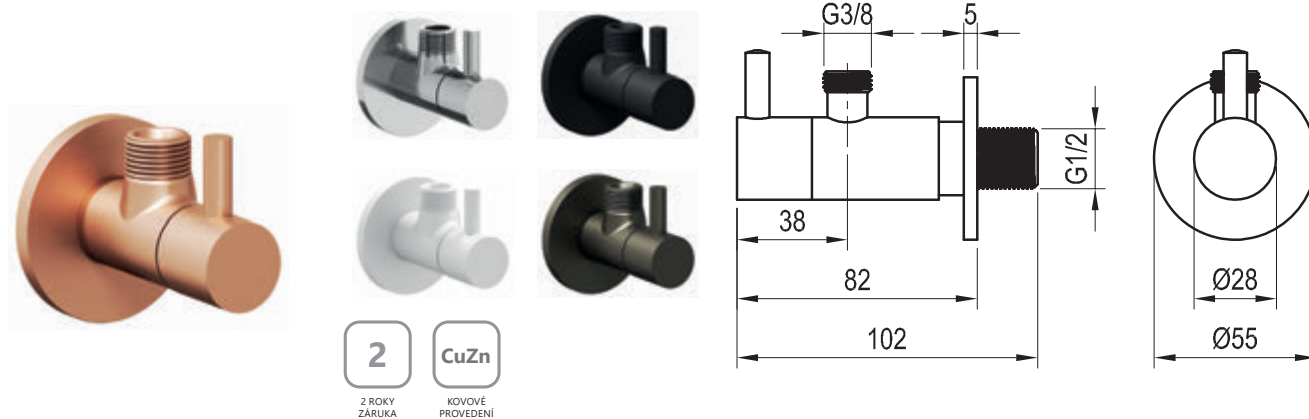
Výrobky jsou standardně dodávány do 14 dnů. Ceny jsou uvedeny v Kč.

Příslušenství k umyvadlům



Obj. číslo	Typ	Rozměr balení (cm)	Hmotnost brutto (kg)	Cena bez DPH	Cena s DPH
X01807	Krytka přepadu pro umyvadlo RF1, white mat	10x10x5	0,8	487,60	590
X01808	Krytka přepadu pro umyvadlo RF1, černá matná	10x10x5	0,8	322,31	390
X01832	Krytka přepadu pro umyvadlo RF1, Graphite Brushed	10x10x5	0,0	735,54	890
X01833	Krytka přepadu pro umyvadlo RF1, Rose Gold Brushed	10x10x5	0,0	818,18	990

Chromová krytka je součástí litých umyvadel s přepadem.



Obj. číslo	Typ	Rozměr balení (cm)	Hmotnost brutto (kg)	Cena bez DPH	Cena s DPH
X01827	Rohový ventil 1/2"x3/8" K, chrom	15x4,5x6,5	0,3	404,96	490
X01829	Rohový ventil 1/2"x3/8" K, bílá matná	15x4,5x6,5	0,3	818,18	990
X01828	Rohový ventil 1/2"x3/8" K, černá matná	15x4,5x6,5	0,3	818,18	990
X01830	Rohový ventil 1/2"x3/8" K, Graphite Brushed	15x4,5x6,5	0,3	1 148,76	1 390
X01831	Rohový ventil 1/2"x3/8" K, Rose Gold Brushed	15x4,5x6,5	0,3	1 148,76	1 390



5 5 LET ZÁRUKA

KONCEPTY

IMPREGNACE PROTI VLNKOSTI



Dlouhá životnost ve vlhkém prostředí

Nábytek vyrábíme ze speciálně impregnované desky technologií AMT (anti-moisture-treatment) a díky tomu vydrží i ve vlhkém koupelnovém prostředí



Kvalitní kování

Zásuvky i dvířka jsou vybaveny samodovíracím systémem, který zajistí jejich tiché zavření. Celý mechanismus kování je testován na 100 000 cyklů, proto vám dlouho vydrží.



Provázané s koncepty

Některé naše umyvadla jsou součástí konceptu, to znamená, že je můžete designově sladit s ostatním vybavením koupelny

Plnovýsuv pro 100% dostupnost

Díky speciálnímu systému výsuvu zásuvek je přístupný celý její prostor, nezůstává nic skryto v její zadní části.

Dodáváme smontované

Všechny nábytek dodáváme ve smontovaném stavu – ušetříte tak čas i nervy

Koupelnový nábytek



Skříňky SUD pod solitérní umyvadla > 410



Desky L a I pod solitérní umyvadla > 412



Zrcadla > 414



Step > 418



Formy > 422



Chrome > 426



Natural > 430



Comfort > 434



Balance > 438



10° > 442



Classic II > 446



Rosa II > 450



Clear > 452



BeHappy II > 456



Veda > 458

SUD Skříňka pro solitérní umyvadla



Dostatek odkládacího prostoru



Předvrtaný otvor pro středové umístění umyvadla



Tiché a pomalé dovírání šuplíku

Designový solitér k umyvadlům na desku

Velkoryse pojatý úložný prostor pro ukrytí všech drobností, které nemají být v koupelně vidět.

Nepřehlédněte

1. Nábytek je dodáván ve smontovaném stavu.
2. Předvrtaný otvor pro umístění pilet.
3. Barevná provedení jsou sladěná s dekory panelů van City a City Slim.
4. Možnost aretace (vyrovnání) skříňky po zavěšení vertikálně i horizontálně.

Solitérní umyvadla → 366

Baterie → 472

Doplňky → 580

Vany → 270

Čistící prostředky → 598

5

5 LET ZÁRUKA

IMPREGNACE
PROTI
VLHKOSTI

Provedení



Bílá lak



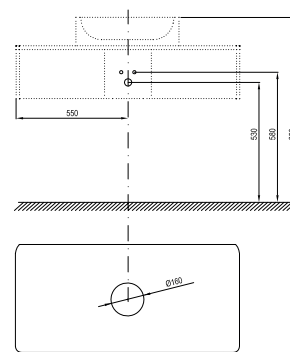
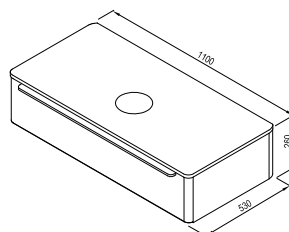
Ořech fólie



Dub fólie

Satinové
dřevo fólie

SUD



Obj. číslo	Typ	Rozměry (mm)	Rozměr balení (cm)	Hmotnost brutto (kg)	Cena bez DPH	Cena s DPH
X000001082	SUD 260.01 1100 bílá	1100x530x260	116x32x59	38,5	10 157,02	12 290
X000001083	SUD 260.01 1100 dub	1100x530x260	116x32x59	38,5	10 157,02	12 290
X000001084	SUD 260.01 1100 ořech	1100x530x260	116x32x59	38,5	10 157,02	12 290
X000001101	SUD 260.01 1100 satínové dřevo	1100x530x260	116x32x59	38,5	10 157,02	12 290

Desky L + I Desky pod solitérní umyvadla



Deska L



Deska I



Dýha z pravého dřeva - přírodní vzhled

Moderní řešení pro odlehčený vzhled koupelny

Dvě tvarové provedení v třech barevných variantách a 3 rozměrech.

Nepřehlédněte

1. Nábytek je dodáván ve smontovaném stavu.
2. U desky L je předvrtaný otvor pro umístění piletý.
3. U desky I není předvrtaný otvor pro umístění piletý.
4. U desky L a I jsou součástí balení i konzole k instalaci.
5. Deska L není kompatibilní s umyvadlem Uni Slim B.

Solitérní umyvadla → 366

Baterie → 472

Doplňky → 582

Vany → 270

Čistící prostředky → 601



5 LET ZÁRUKA

IMPREGNACE
PROTI
VLHKOSTI

Provedení



Bílá lak

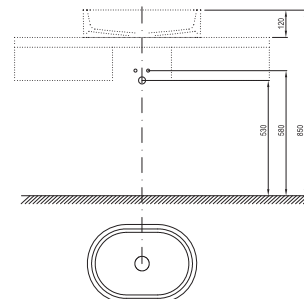
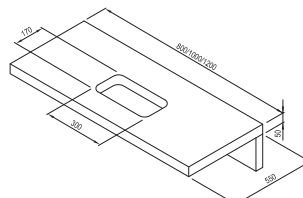


Dýha ořech

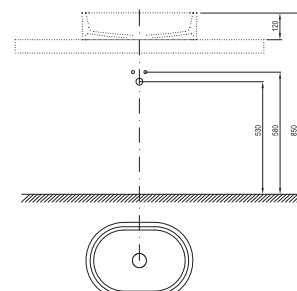
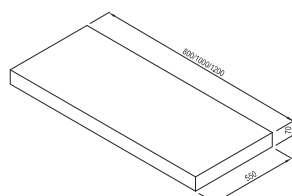


Dýha dub

Desky L + I



Obj. číslo	Typ	Rozměry (mm)	Rozměr balení (cm)	Hmotnost brutto (kg)	Cena bez DPH	Cena s DPH
X00000830	Deska pod umyvadlo L 800 bílá	800x550x220	85x60x27	20,0	8 090,91	9 790
X00000831	Deska pod umyvadlo L 1000 bílá	1000x550x220	105x60x27	22,5	8 917,36	10 790
X00000832	Deska pod umyvadlo L 1200 bílá	1200x550x220	125x60x27	27,0	9 661,16	11 690
X00000833	Deska pod umyvadlo L 800 dub	800x550x220	85x60x27	20,0	8 586,78	10 390
X00000834	Deska pod umyvadlo L 1000 dub	1000x550x220	105x60x27	22,5	9 413,22	11 390
X00000835	Deska pod umyvadlo L 1200 dub	1200x550x220	125x60x27	27,0	10 322,31	12 490
X00000836	Deska pod umyvadlo L 800 ořech	800x550x220	85x60x27	20,0	8 586,78	10 390
X00000837	Deska pod umyvadlo L 1000 ořech	1000x550x220	105x60x27	22,5	9 413,22	11 390
X00000838	Deska pod umyvadlo L 1200 ořech	1200x550x220	125x60x27	27,0	10 735,54	12 990



Obj. číslo	Typ	Rozměry (mm)	Rozměr balení (cm)	Hmotnost brutto (kg)	Cena bez DPH	Cena s DPH
X00000839	Deska pod umyvadlo I 800 bílá	800x550x70	85x60x12	15,0	5 611,57	6 790
X00000840	Deska pod umyvadlo I 1000 bílá	1000x550x70	105x60x12	17,5	6 355,37	7 690
X00000841	Deska pod umyvadlo I 1200 bílá	1200x550x70	125x60x12	19,0	7 181,82	8 690
X00000842	Deska pod umyvadlo I 800 dub	800x550x70	85x60x12	15,0	5 942,15	7 190
X00000843	Deska pod umyvadlo I 1000 dub	1000x550x70	105x60x12	17,5	6 685,95	8 090
X00000844	Deska pod umyvadlo I 1200 dub	1200x550x70	125x60x12	19,0	7 512,40	9 090
X00000845	Deska pod umyvadlo I 800 ořech	800x550x70	85x60x12	15,0	6 107,44	7 390
X00000846	Deska pod umyvadlo I 1000 ořech	1000x550x70	105x60x12	17,5	6 685,95	8 090
X00000847	Deska pod umyvadlo I 1200 ořech	1200x550x70	125x60x12	19,0	7 512,40	9 090

Výrobky jsou standardně dodávány do 14 dnů. Ceny jsou uvedeny v Kč.

Zrcadla



Široká škála rozměrů



Všechny provedení v kombinaci s osvětlením

Promyšlená nabídka

Ten správný tvar, velikost, barva rámu nebo způsob osvětlení zrcadla sjednotí design každé koupelny.

Nepřehlédněte

- 1.** Všechna zrcadla se instalují zavěšením na zeď. Jsou připravena k připojení na externí vypínač (230 V, 50 Hz) a jejich součástí je transformátor (24V).
- 2.** Zrcadla Oblong, Luna a Orbit mají vnější směrované LED podsvícení umístěné po obvodu za zrcadlem. Zrcadla Strip mají LED osvětlení integrované v horní části rámu.
- 3.** Barva světla: 4000 K (neutral)
Stupeň krytí: IP 44
- 4.** Světelný tok:
Oblong 2070/2250/2430 lm.
Luna 975/1209/1482/1716 lm.
Orbit 1074/1356/1611/1893 lm.
Strip 207/360/450/540 lm.
- 5.** Výkon:
Oblong 20,7/22,5/24,5 W.
Luna 12/14,9/18,2/21,1 W.
Orbit 10,7/13,6/16,1/18,9 W.
Strip 2,7/3,6/4,5/5,4 W.

Nábytek

→ 366

Umyvadla

→ 472

Baterie

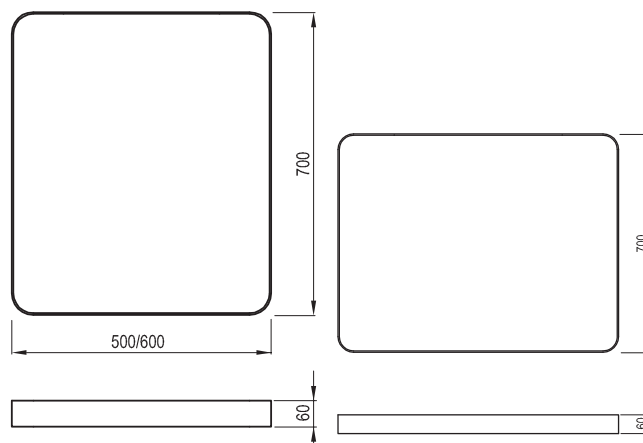
→ 582

Vany

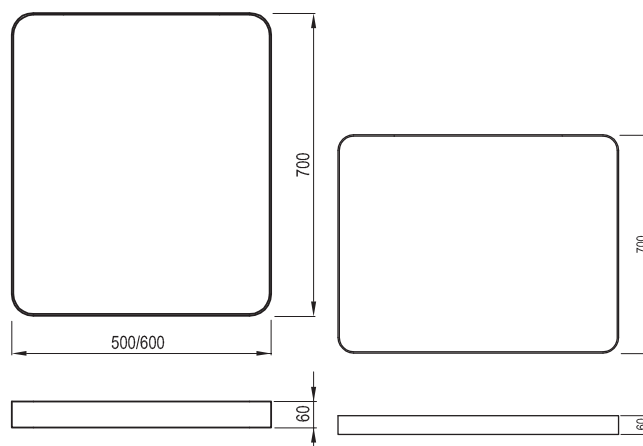
→ 270

Čistící prostředky

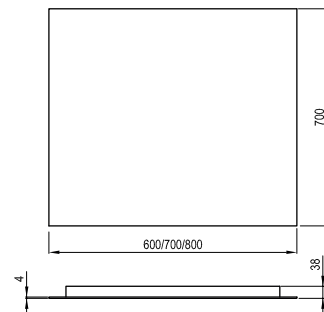
→ 601



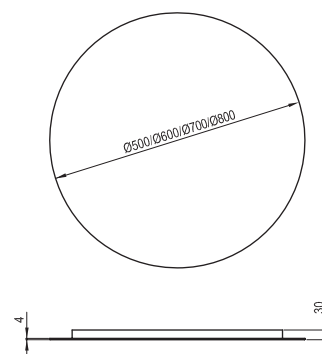
Obj. číslo	Typ	Rozměry (mm)	Rozměr balení (cm)	Hmotnost brutto (kg)	Cena bez DPH	Cena s DPH
X000001565	Zrcadlo STRIP I 500x700 bílé s osvětlením	500x700x60	56x8x76	10,0	8 256,20	9 990
X000001566	Zrcadlo STRIP I 600x700 bílé s osvětlením	600x700x60	66x8x76	12,0	8 669,42	10 490
X000001567	Zrcadlo STRIP I 800x700 bílé s osvětlením	800x700x60	86x8x76	14,6	9 082,64	10 990
X000001568	Zrcadlo STRIP I 900x700 bílé s osvětlením	900x700x60	96x8x76	16,9	9 495,87	11 490



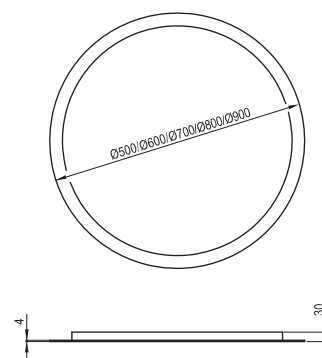
Obj. číslo	Typ	Rozměry (mm)	Rozměr balení (cm)	Hmotnost brutto (kg)	Cena bez DPH	Cena s DPH
X000001569	Zrcadlo STRIP I 500x700 černé s osvětlením	500x700x60	56x8x76	10,0	9 082,64	10 990
X000001570	Zrcadlo STRIP I 600x700 černé s osvětlením	600x700x60	66x8x76	12,0	9 495,87	11 490
X000001571	Zrcadlo STRIP I 800x700 černé s osvětlením	800x700x60	86x8x76	14,6	9 909,09	11 990
X000001572	Zrcadlo STRIP I 900x700 černé s osvětlením	900x700x60	96x8x76	16,9	10 322,31	12 490



Obj. číslo	Typ	Rozměry (mm)	Rozměr balení (cm)	Hmotnost brutto (kg)	Cena bez DPH	Cena s DPH
X000001562	Zrcadlo OBLONG I 600x700 s osvětlením	600x700x38	66x6x76	9,8	5 776,86	6 990
X000001563	Zrcadlo OBLONG I 700x700 s osvětlením	700x700x38	76x6x76	11,2	6 190,08	7 490
X000001564	Zrcadlo OBLONG I 800x700 s osvětlením	800x700x38	86x6x76	12,5	6 603,31	7 990



Obj. číslo	Typ	Rozměry (mm)	Rozměr balení (cm)	Hmotnost brutto (kg)	Cena bez DPH	Cena s DPH
X000001577	Zrcadlo LUNA I 500 s osvětlením	Ø 500x30	56x6x56	5,5	5 942,15	7 190
X000001578	Zrcadlo LUNA I 600 s osvětlením	Ø 600x30	66x6x66	7,4	6 355,37	7 690
X000001579	Zrcadlo LUNA I 700 s osvětlením	Ø 700x30	76x6x76	9,6	6 768,60	8 190
X000001580	Zrcadlo LUNA I 800 s osvětlením	Ø 800x30	86x6x86	12,4	7 181,82	8 690



Obj. číslo	Typ	Rozměry (mm)	Rozměr balení (cm)	Hmotnost brutto (kg)	Cena bez DPH	Cena s DPH
X000001573	Zrcadlo ORBIT I 500 s osvětlením	Ø 500x30	56x6x56	5,4	6 355,37	7 690
X000001574	Zrcadlo ORBIT I 600 s osvětlením	Ø 600x30	66x6x66	7,5	6 768,60	8 190
X000001575	Zrcadlo ORBIT I 700 s osvětlením	Ø 700x30	76x6x76	9,6	7 181,82	8 690
X000001576	Zrcadlo ORBIT I 800 s osvětlením	Ø 800x30	86x6x86	12,5	7 595,04	9 190

Step



LED osvětlení v horní části zrcadlové skříňky



Praktické oboustranné zrcadlo



Dýha z pravého dřeva - přírodní vzhled

Moderní řešení s maximálním úložným prostorem

Subtilní rám a design ve stylu překládaných desek určuje jemný a čistý charakter nábytkového setu.

Nepřehlédněte

- 1.** Nábytek je dodáván ve smontovaném stavu. Tiché a pomalé dovírání zásuvky i dvířek.
- 2.** SD Step má předvrtaný otvor pro umístění pily a disponuje jednou plnovýsuvnou zásuvkou.
- 3.** SB Step lze otočit dle potřeby směru otevírání dvířek. Obsahuje jednu dřevěnou a čtyři skleněné poličky.
- 4.** Zrcadlová skříňka Step obsahuje LED osvětlení určené k připojení na externí vypínač (230 V, 50 Hz) a jeho součástí je transformátor (24V)..
- 5.** Barva světla: 6000-6500 K
Světelný tok: 3600 lm
Stupeň krytí: IP 44
Výkon: 13,2 W

Solitérní umyvadla → 366

Baterie → 472

Doplňky → 582

Vany → 270

Čistící prostředky → 601

5

5 LET ZÁRUKA

IMPREGNACE
PROTI
VLHKOSTI

Provedení Korpus



Bílá lak

Provedení Dvířka



Dýha ořech

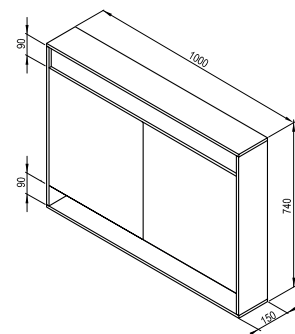


Dýha dub

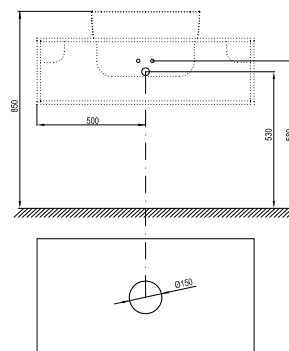
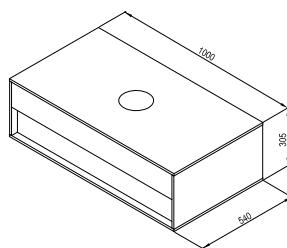


Bílá lak

Step



Obj. číslo	Typ	Rozměry (mm)	Rozměr balení (cm)	Hmotnost brutto (kg)	Cena bez DPH	Cena s DPH
X000001421	MC Step 1000 bílá	1000x150x740	105x20x79	22,7	15 694,21	18 990



Obj. číslo	Typ	Rozměry (mm)	Rozměr balení (cm)	Hmotnost brutto (kg)	Cena bez DPH	Cena s DPH
X000001417	SD Step 1000 bílá/dub	1000x540x305	105x59x35	35,7	18 173,55	21 990
X000001418	SD Step 1000 bílá/ořech	1000x540x305	105x59x35	35,7	18 173,55	21 990
X000001429	SD Step 1000 bílá/bílá	1000x540x305	105x59x35	35,7	15 280,99	18 490

Stavební připravenost zrcadla: El. Přívod v min délce 50 cm s připojením na externí vypínač. Napájení musí být jistěno proudovým chráničem s reziduálním proudem 30 mA. Výrobky jsou standardně dodávány do 14 dnů. Ceny jsou uvedeny v Kč.





5 LET ZÁRUKA

IMPREGNACE
PROTI
VLHKOSTI

Provedení Korpus



Bílá lak

Provedení Dvířka



Dýha ořech

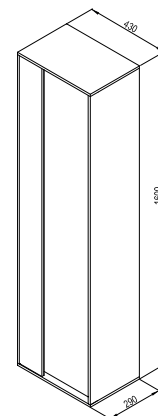


Dýha dub



Bílá lak

Step



Obj. číslo	Typ	Rozměry (mm)	Rozměr balení (cm)	Hmotnost brutto (kg)	Cena bez DPH	Cena s DPH
X000001419	SB Step 430 bílá/dub	430x290x1600	48x34x165	32,4	18 173,55	21 990
X000001420	SB Step 430 bílá/ořech	430x290x1600	48x34x165	32,4	18 173,55	21 990
X000001430	SB Step 430 bílá/bílá	430x290x1600	48x34x165	32,4	15 280,99	18 490



Formy



Pravá dýha v provedení dub a ořech



Ničím nerušený vzhled díky absenci úchytek

design **nosal**®

Originální design z dílny českého designéra K. Nosála

Ideální způsob jak spojit umyvadlo na desku s prostorem pro ukládání

I přes svou účelnost a velký vnitřní objem, nábytek Formy nepůsobí masivně a koupelnu pocitově nezatíží.

Nepřehlédněte

- 1.** Nábytek je dodáván ve smontovaném stavu.
- 2.** Předvrtaný otvor pro umístění pilety.
- 3.** Skříňky SD a SB mají tip on mechanismus otevírání.
- 4.** Tiché a pomalé dovírání zásuvky i dvířek.
- 5.** Skříňka SD Formy 800 s jednou zásuvkou. Skříňka SD Formy 1000/1200 se dvěma zásuvkami.

Soliterní umyvadla → 366

Baterie → 472

Doplňky → 582

Vany → 270

Čistící prostředky → 601



5 LET ZÁRUKA

IMPREGNACE
PROTI
VLHKOSTI

KONCEPTY

Provedení



Bílá lak

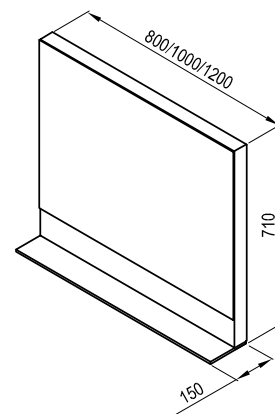


Dýha dub

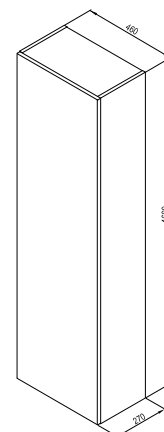


Dýha ořech

Formy



Obj. číslo	Typ	Rozměry (mm)	Rozměr balení (cm)	Hmotnost brutto (kg)	Cena bez DPH	Cena s DPH
X000001044	Zrcadlo Formy 800 bílé	800x150x710	86x77x10	30,0	6 933,88	8 390
X000000983	Zrcadlo Formy 1000 bílé	1000x150x710	106x77x10	37,0	7 842,98	9 490
X000001045	Zrcadlo Formy 1200 bílé	1200x150x710	126x77x10	44,0	8 669,42	10 490
X000001046	Zrcadlo Formy 800 dub	800x150x710	86x77x10	30,0	8 834,71	10 690
X000001047	Zrcadlo Formy 1000 dub	1000x150x710	106x77x10	37,0	9 661,16	11 690
X000001048	Zrcadlo Formy 1200 dub	1200x150x710	126x77x10	44,0	10 570,25	12 790
X000001049	Zrcadlo Formy 800 ořech	800x150x710	86x77x10	30,0	8 834,71	10 690
X000001050	Zrcadlo Formy 1000 ořech	1000x150x710	106x77x10	37,0	9 661,16	11 690
X000000984	Zrcadlo Formy 1200 ořech	1200x150x710	126x77x10	44,0	10 570,25	12 790



Obj. číslo	Typ	Rozměry (mm)	Rozměr balení (cm)	Hmotnost brutto (kg)	Cena bez DPH	Cena s DPH
X000001260	SB Formy 460 bílá	460x270x1600	52x33x166	28,5	13 628,10	16 490
X000001261	SB Formy 460 dub	460x270x1600	52x33x166	28,5	15 198,35	18 390
X000001262	SB Formy 460 ořech	460x270x1600	52x33x166	28,5	15 198,35	18 390



5

5 LET ZÁRUKA

IMPREGNACE
PROTI
VLHKOSTI

KONCEPTY

Provedení



Bílá lak

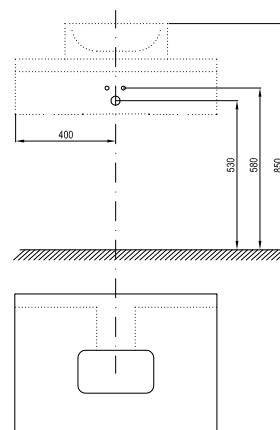
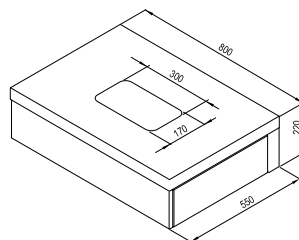


Dýha dub

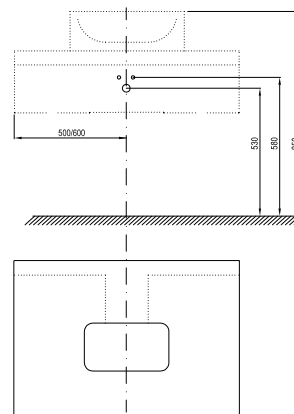
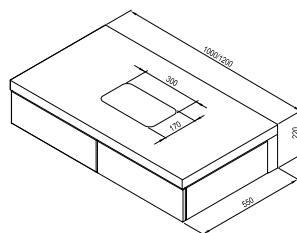


Dýha ořech

Formy



Obj. číslo	Typ	Rozměry (mm)	Rozměr balení (cm)	Hmotnost brutto (kg)	Cena bez DPH	Cena s DPH
X000001029	SD Formy 800 bílá	800x550x220	86x28x61	37,0	15 859,50	19 190
X000001032	SD Formy 800 dub	800x550x220	86x28x61	37,0	15 859,50	19 190
X000001035	SD Formy 800 ořech	800x550x220	86x28x61	37,0	15 859,50	19 190



Obj. číslo	Typ	Rozměry (mm)	Rozměr balení (cm)	Hmotnost brutto (kg)	Cena bez DPH	Cena s DPH
X000001030	SD Formy 1000 bílá	1000x550x220	106x28x61	46,0	16 190,08	19 590
X000001033	SD Formy 1000 dub	1000x550x220	106x28x61	46,0	18 669,42	22 590
X000001036	SD Formy 1000 ořech	1000x550x220	106x28x61	46,0	18 669,42	22 590
X000001031	SD Formy 1200 bílá	1200x550x220	126x28x61	56,0	17 842,98	21 590
X000001034	SD Formy 1200 dub	1200x550x220	126x28x61	56,0	21 479,34	25 990
X000001037	SD Formy 1200 ořech	1200x550x220	126x28x61	56,0	21 479,34	25 990

Chrome



Dostatek plochy pro uložení všeho potřebného



Součást nejširšího konceptu na trhu Chrome

design **nosal**[©]

Originální design z dílny českého designéra K. Nosála

Nejširší řada designově sjednoceného vybavení pro koupelnu

Sortiment skříňek Chrome sahá od velkých skříňek pod dvojumyvadla, přes skříňky ke třem rozměrovým typům klasických umyvadel až k prostorově úsporné skříňce pod umývátko určené nejčastěji na toalety.

Nepřehlédněte

- 1.** Nábytek je dodáván ve smontovaném stavu.
- 2.** U SD 400 je nutné zvlášť objednat korpus a zvlášť dvířka. Dvířka lze objednat pro pravou (P) nebo levou (L) variantu otevírání.
- 3.** Skříňka SD Chrome 1200 je vybavena v pravé části integrovanou nízkou zásuvkou se samostatným výsuvem.
- 4.** Tiché a pomalé dovírání zásuvky i dvířek.

Umyvadla

→ 376

Baterie

→ 518

Doplňky

→ 590

Vany

→ 294

Sprchové kouty

→ 76

5

5 LET ZÁRUKA

IMPREGNACE
PROTI
VLHKOSTI

KONCEPTY

Provedení Korpus



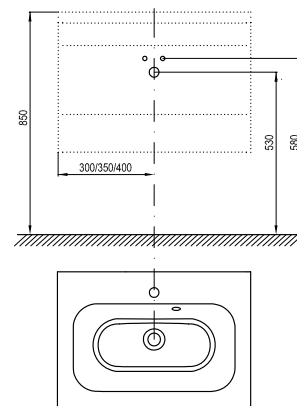
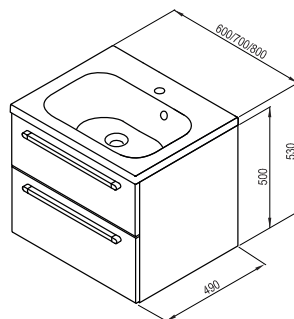
Bílá lak

Provedení Dvířka

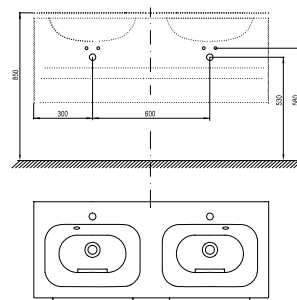
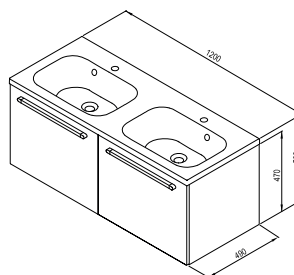


Bílá lak

Chrome



Obj. číslo	Typ	Rozměry (mm)	Rozměr balení (cm)	Hmotnost brutto (kg)	Cena bez DPH	Cena s DPH
X00000918	SD Chrome II 600 bílá/bílá	600x490x500	64x53x54	23,0	9 661,16	11 690
X00000920	SD Chrome II 700 bílá/bílá	700x490x500	74x53x54	25,5	9 991,74	12 090
X00000922	SD Chrome II 800 bílá/bílá	800x490x500	84x53x54	27,5	10 487,60	12 690



Obj. číslo	Typ	Rozměry (mm)	Rozměr balení (cm)	Hmotnost brutto (kg)	Cena bez DPH	Cena s DPH
X00000536	SD Chrome 1200 bílá/bílá	1200x490x470	54x56x126	51,0	16 603,31	20 090

5

5 LET ZÁRUKA

IMPREGNACE
PROTI
VLHKOSTI

KONCEPTY

Provedení Korpus



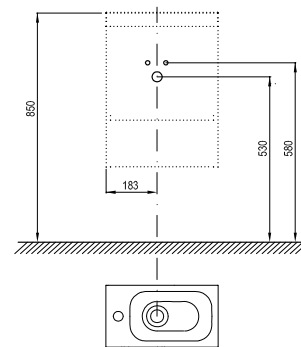
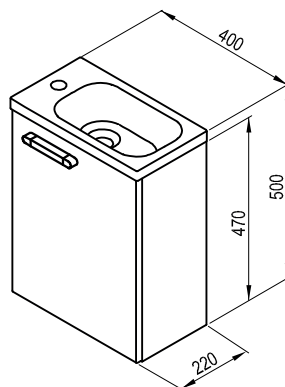
Bílá lak

Provedení Dvířka

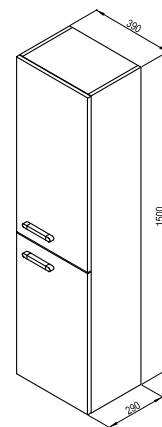


Bílá lak

Chrome



Obj. číslo	Typ	Rozměry (mm)	Rozměr balení (cm)	Hmotnost brutto (kg)	Cena bez DPH	Cena s DPH
X00000538	SD Chrome 400 korpus skříňky pod umyvadlo bílá	400x204x470	54x42x127	6,0	2 553,72	3 090
X00000540	SD Chrome 400 dvířka L bílá	400x16x470	54x39x3,5	3,0	694,21	840
X00000541	SD Chrome 400 dvířka P bílá	400x16x470	54x39x3,5	3,0	694,21	840



Obj. číslo	Typ	Rozměry (mm)	Rozměr balení (cm)	Hmotnost brutto (kg)	Cena bez DPH	Cena s DPH
X00000542	SB Chrome 390 L bílá/bílá	390x290x1500	54x42x127	27,5	8 338,84	10 090
X00000543	SB Chrome 390 P bílá/bílá	390x290x1500	44x42x127	27,5	8 338,84	10 090

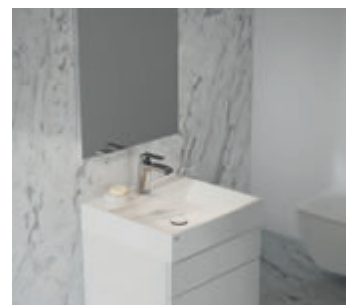
Natural



Dostatek úložných prostorů



Skříňky pod umyvadlo s hloubkou jen 45 cm



Zrcadlo s integrovaným osvětlením

Prostor pro vlastní kreativitu

Poskytuje prostor k vlastním kombinacím otevřených ploch a zavřených ukládacích prostor.

Nepřehlédněte

- 1.** Nábytek je dodáván ve smontovaném stavu.
- 2.** Skříňky SD a SB mají tip on mechanismus otevírání.
- 3.** Zrcadlo obsahuje LED osvětlení určené k připojení na externí vypínač (230 V, 50 Hz) a jeho součástí je transformátor (24V).
- 4.** Barva světla: 4000-4200 K
Světelný tok: 540/760/1380 lm
Stupeň krytí: IP 21
- 5.** Výkon: 4,5/7,5/11,5 W.

Umyvadla → 380

Baterie → 472

Doplňky → 582

Vany → 270

Sprchové kouty → 16

5

5 LET ZÁRUKA

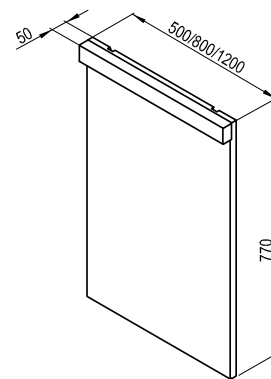
IMPREGNACE
PROTI
VLHKOSTI

Provedení



Bílá lak

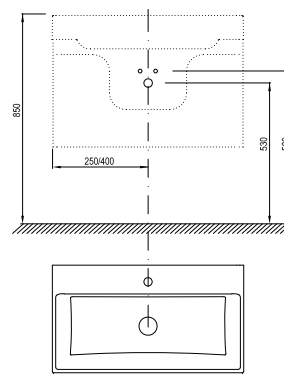
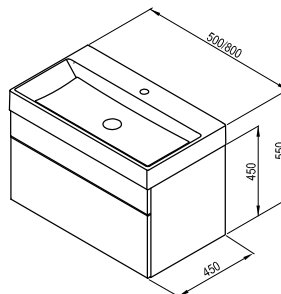
Natural



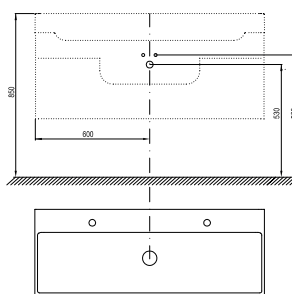
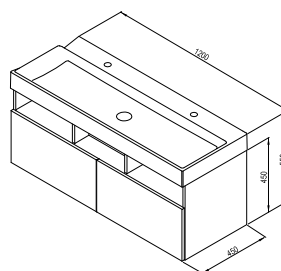
Obj. číslo	Typ	Rozměry (mm)	Rozměr balení (cm)	Hmotnost brutto (kg)	Cena bez DPH	Cena s DPH
X000001056	Zrcadlo Natural 500 bílé	500x50x770	56x81x8	11,0	3 214,88	3 890
X000001057	Zrcadlo Natural 800 bílé	800x50x770	86x81x8	15,0	3 958,68	4 790
X000001058	Zrcadlo Natural 1200 bílé	1200x50x770	126x81x8	21,0	6 024,79	7 290



Stavební připravenost zrcadla: EI. Přívod v min délce 50 cm s připojením na externí vypínač. Napájení musí být jistěno proudovým chráničem s reziduálním proudem 30 mA. Výrobky jsou standardně dodávány do 14 dnů. Ceny jsou uvedeny v Kč.



Obj. číslo	Typ	Rozměry (mm)	Rozměr balení (cm)	Hmotnost brutto (kg)	Cena bez DPH	Cena s DPH
X000001051	SD Natural 500 bílá	500x450x450	56x51x51	30,0	8 008,26	9 690
X000001052	SD Natural 800 bílá	800x450x450	86x51x51	37,0	8 669,42	10 490



Obj. číslo	Typ	Rozměry (mm)	Rozměr balení (cm)	Hmotnost brutto (kg)	Cena bez DPH	Cena s DPH
X000001053	SD Natural 1200 bílá	1200x450x450	126x51x51	60,0	13 214,88	15 990

5

5 LET ZÁRUKA

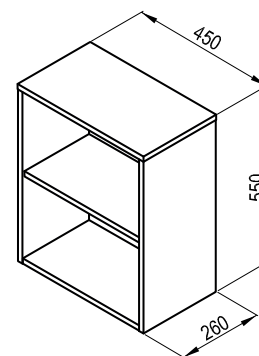
IMPREGNACE
PROTI
VLHKOSTI

Provedení

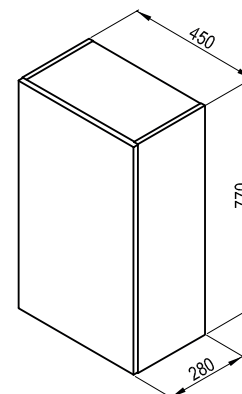


Bílá lak

Natural



Obj. číslo	Typ	Rozměry (mm)	Rozměr balení (cm)	Hmotnost brutto (kg)	Cena bez DPH	Cena s DPH
X000001055	SB Natural 450 otevřený bílá	450x260x550	51x61x32	15,0	3 628,10	4 390



Obj. číslo	Typ	Rozměry (mm)	Rozměr balení (cm)	Hmotnost brutto (kg)	Cena bez DPH	Cena s DPH
X000001054	SB Natural 450 bílá	450x260x770	51x83x34	12,0	4 537,19	5 490

Comfort



Unikátní polozapuštěné kovové madlo



Věšák na ručníky jako stylový doplněk



Boční sloup ve dvou hloubkových provedeních - 16 a 32 cm

Nedostižná variabilita

Kombinací desky a libovolného keramického umyvadla na desku nebo skříňky s nábytkovým umyvadlem Comfort lze dosáhnout nejrůznějších řešení, přesně podle vašich požadavků.

Nepřehlédněte

- 1.** Nábytek je dodáván ve smontovaném stavu. Tiché a pomalé dovírání zásuvky i dvířek.
- 2.** Pro kombinaci s umyvadlem Comfort nebo deskou Comfort. V kombinaci s umyvadlem nutno použít umyvadlový sifon s pevnou výpustí obj.č. X01723
- 3.** Desky nemají předvrtaný otvor pro umístění piletý- je tak umožněno variabilní umístění umyvadla i baterie.
- 4.** K upevnění desky bez použití skříňky, nebo u použití desky Comfort 1200 s jednou skříňkou je nutné použít konzoli.
- 5.** Skříňky Comfort jsou vybavené standardně bílým madlem, které lze obměnit dokoupením madla v dekoru chrom.

Umyvadla Comfort → 384

Baterie → 472

Doplňky → 582

Čistící prostředky → 601



5 LET ZÁRUKA

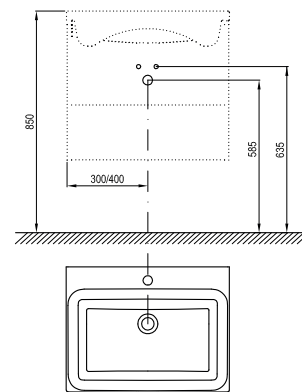
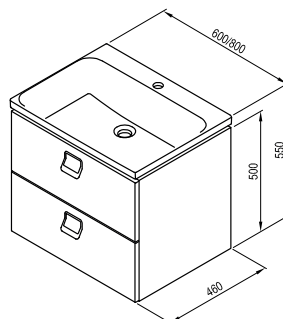
IMPREGNACE
PROTI
VLHKOSTI

Provedení

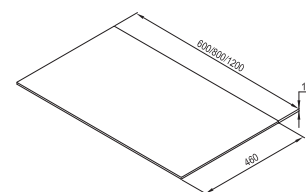


Bílá lak

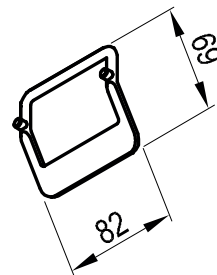
Comfort



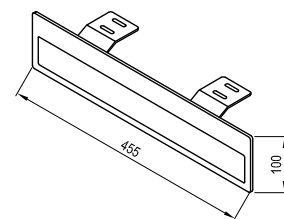
Obj. číslo	Typ	Rozměry (mm)	Rozměr balení (cm)	Hmotnost brutto (kg)	Cena bez DPH	Cena s DPH
X000001377	SD Comfort 600 bílá/ bílá	600x460x500	64,1x56,1x50,5	27,0	13 214,88	15 990
X000001378	SD Comfort 800 bílá/ bílá	800x460x500	84,1x56,1x50,5	31,0	14 041,32	16 990
X000001385	Madlo Comfort chrom	82x30x69	10x2,5x9	0,2	322,31	390
XJX01260001	Umyvadlo Comfort 600 keramické bílé	600x465x160	64x50x16	14,7	3 297,52	3 990
XJX01280001	Umyvadlo Comfort 800 keramické bílé	800x465x160	84x50x16	16,7	4 123,97	4 990
X01723	Umyvadlový sifon s pevnou výpustí	Ø 70x155-243x245	25,2x18x10	0,6	818,18	990



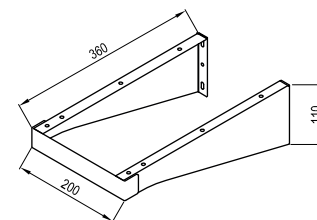
Obj. číslo	Typ	Rozměry (mm)	Rozměr balení (cm)	Hmotnost brutto (kg)	Cena bez DPH	Cena s DPH
X000001379	Deska Comfort 600 bílá	600x465x16	64,5x5,3x51	4,7	2 223,14	2 690
X000001380	Deska Comfort 800 bílá	800x465x16	84,5x5,3x51	6,4	2 636,36	3 190
X000001381	Deska Comfort 1200 bílá	1200x465x16	124,5x5,3x51	9,2	3 049,59	3 690
X000001375	Konzole desky Balance/Comfort 120	200x360x110	37,5x5x13,5	3,0	735,54	890
X000001384	Věšák ručníků Comfort bílý	5x100x455	47x8,5x15	2,0	1 148,76	1 390



Obj. číslo	Typ	Rozměry (mm)	Rozměr balení (cm)	Hmotnost brutto (kg)	Cena bez DPH	Cena s DPH
X000001385	Madlo Comfort chrom	82x30x69	10x2,5x9	0,2	322,31	390



Obj. číslo	Typ	Rozměry (mm)	Rozměr balení (cm)	Hmotnost brutto (kg)	Cena bez DPH	Cena s DPH
X000001384	Věšák ručníků Comfort bílý	5x100x455	47x8,5x15	2,0	1 148,76	1 390



Obj. číslo	Typ	Rozměry (mm)	Rozměr balení (cm)	Hmotnost brutto (kg)	Cena bez DPH	Cena s DPH
X000001375	Konzole desky Balance/Comfort 120	200x360x110	37,5x5x13,5	3,0	735,54	890

5

5 LET ZÁRUKA

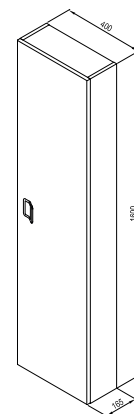
IMPREGNACE
PROTI
VLHKOSTI

Provedení

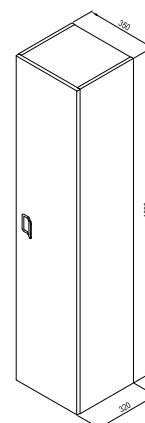


Bílá lak

Comfort



Obj. číslo	Typ	Rozměry (mm)	Rozměr balení (cm)	Hmotnost brutto (kg)	Cena bez DPH	Cena s DPH
X000001382	SB Comfort 400 bílá/bílá	400x165x1600	164,5x21,5x44,5	25,0	10 074,38	12 190
X000001385	Madlo Comfort chrom	82x30x69	10x2,5x9	0,2	322,31	390



Obj. číslo	Typ	Rozměry (mm)	Rozměr balení (cm)	Hmotnost brutto (kg)	Cena bez DPH	Cena s DPH
X000001383	SB Comfort 350 bílá/bílá	350x320x1600	164,5x36,5x39,5	29,4	9 909,09	11 990
X000001385	Madlo Comfort chrom	82x30x69	10x2,5x9	0,2	322,31	390

Balance



Integrované úchytky do designu dvířek



Věšák na ručníky jako stylový doplněk



Extra ploché provedení bočního sloupu - pouze 17 cm

Nedostižná variabilita

Kombinací desky a libovolného keramického umyvadla na desku nebo skříňky s nábytkovým umyvadlem Balance lze dosáhnout nejrůznějších řešení, přesně podle vašich požadavků.

Nepřehlédněte

- 1.** Nábytek je dodáván ve smontovaném stavu.
- 2.** Tiché a pomalé dovírání zásuvky i dvířek.
- 3.** Pro kombinaci s umyvadlem Balance nebo deskou Balance. V kombinaci s umyvadlem nutno použít umyvadlový sifon s pevnou výpustí obj.č. X01723
- 4.** Desky nemají předvrtaný otvor pro umístění pily- je tak umožněno variabilní umístění umyvadla i baterie.
- 5.** K upevnění desky bez použití skříňky, nebo u použití desky Balance 1200 s jednou skříňkou je nutné použít konzoli.

Umyvadla Balance → 386

Baterie → 472

Doplňky → 582

Čistící prostředky → 601



5 LET ZÁRUKA

IMPREGNACE
PROTI
VLHKOSTI

Provedení Korpus

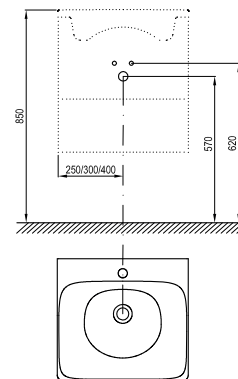
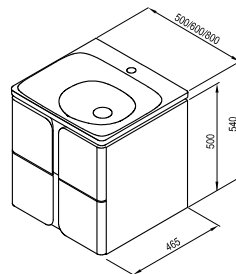


Bílá lak

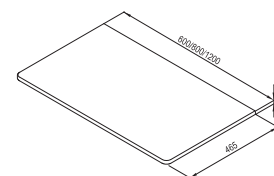
Provedení Dvířka

Bílá lak/
Bílá lakBílá lak/
Grafit

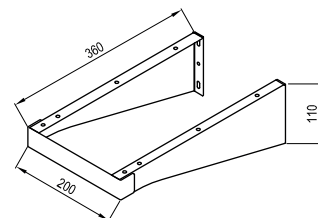
Balance



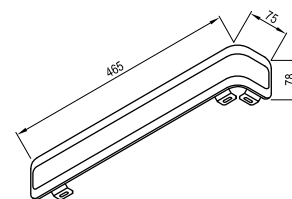
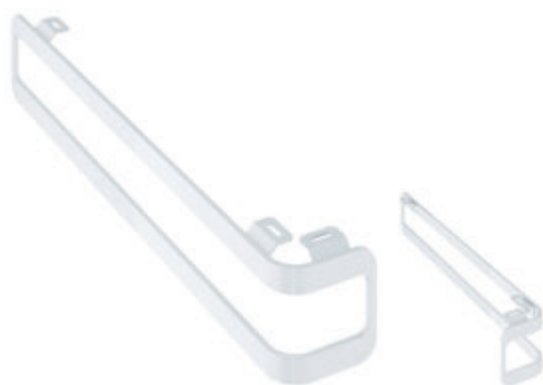
Obj. číslo	Typ	Rozměry (mm)	Rozměr balení (cm)	Hmotnost brutto (kg)	Cena bez DPH	Cena s DPH
X000001364	SD Balance 500 bílá/bílá	500x465x500	54,1x56,1x50,5	25,0	11 892,56	14 390
X000001365	SD Balance 500 bílá/grafit	500x465x500	54,1x56,1x50,5	25,0	11 892,56	14 390
X000001366	SD Balance 600 bílá/bílá	600x465x500	64,1x56,1x50,5	29,0	12 801,65	15 490
X000001367	SD Balance 600 bílá/grafit	600x465x500	64,1x56,1x50,5	29,0	12 801,65	15 490
X000001368	SD Balance 800 bílá/bílá	800x465x500	84,1x56,1x50,5	34,0	13 628,10	16 490
X000001369	SD Balance 800 bílá/grafit	800x465x500	84,1x56,1x50,5	34,0	13 628,10	16 490
XJX01250000	Umyvadlo Balance 500 keramické bílé	500x465x160	54x50x16	9,9	2 884,30	3 490
XJX01260000	Umyvadlo Balance 600 keramické bílé	600x465x160	64x50x16	10,8	3 297,52	3 990
XJX01280000	Umyvadlo Balance 800 keramické bílé	800x465x160	84x50x16	14,8	4 123,97	4 990
X01723	Umyvadlový sifon s pevnou výpustí	Ø 70x155-243x245	25,2x18x10	0,6	818,18	990



Obj. číslo	Typ	Rozměry (mm)	Rozměr balení (cm)	Hmotnost brutto (kg)	Cena bez DPH	Cena s DPH
X000001370	Deska Balance 600 bílá	600x465x16	64,5x5,3x51	4,7	2 223,14	2 690
X000001371	Deska Balance 800 bílá	800x465x16	84,5x5,3x51	6,4	2 636,36	3 190
X000001372	Deska Balance 1200 bílá	1200x465x16	124,5x5,3x51	9,2	3 049,59	3 690
X000001375	Konzole desky Balance/Comfort 120	200x360x110	37,5x5x13,5	3,0	735,54	890
X000001376	Věšák ručníků Balance bílý	75x78x465	47x8,5x15	2,0	1 148,76	1 390



Obj. číslo	Typ	Rozměry (mm)	Rozměr balení (cm)	Hmotnost brutto (kg)	Cena bez DPH	Cena s DPH
X000001375	Konzole desky Balance/Comfort 120	200x360x110	37,5x5x13,5	3,0	735,54	890



Obj. číslo	Typ	Rozměry (mm)	Rozměr balení (cm)	Hmotnost brutto (kg)	Cena bez DPH	Cena s DPH
X000001376	Věšák ručníků Balance bílý	75x78x465	47x8,5x15	2,0	1 148,76	1 390

5

5 LET ZÁRUKA

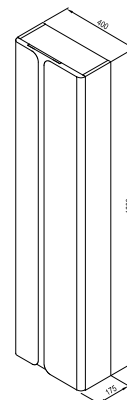
IMPREGNACE
PROTI
VLHKOSTI

Provedení Korpus



Bílá lak

Provedení Dvířka

Bílá lak/
Bílá lakBílá lak/
Grafit**Balance**

Obj. číslo	Typ	Rozměry (mm)	Rozměr balení (cm)	Hmotnost brutto (kg)	Cena bez DPH	Cena s DPH
X000001373	SB Balance 400 bílá/bílá	400x175x1600	164,5x21,5x44,5	25,0	9 495,87	11 490
X000001374	SB Balance 400 bílá/grafit	400x175x1600	164,5x21,5x44,5	25,0	9 495,87	11 490

10°



Ověněna třemi cenami za design



KONCEPTY

Součást nejširšího konceptu na trhu 10°

design **nosal**[©]

Originální design z dílny českého designéra K. Nosála

Inovativní řešení

Umožňuje přístup jak k umyvadlu tak i ke skřínce, díky chytrému pootočení o 10° směrem do místnosti.

Nepřehlédněte

1. Nábytek je dodáván ve smontovaném stavu.
2. Rohová varianta v pravém nebo levém provedení.
3. SD 10° obsahuje tip on mechanismus otevírání zásuvek.
4. SD 10° rohová a SB obsahují klasická dvířka s tichým a pomalým dovíráním.

Umyvadla

→ 388

Baterie

→ 512

Doplňky

→ 584

Vany

→ 290

Sprchové kouty

→ 16

5

5 LET ZÁRUKA

IMPREGNACE
PROTI
VLHKOSTI

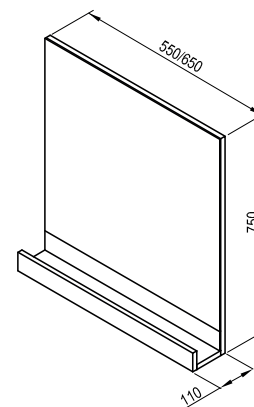
KONCEPTY

Provedení Korpus

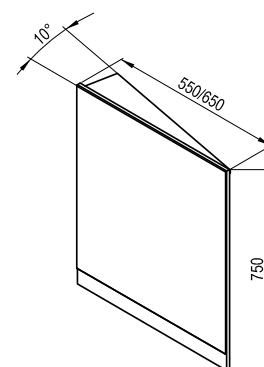
Lamino Tmavý
ořech

Bílá lak

10°

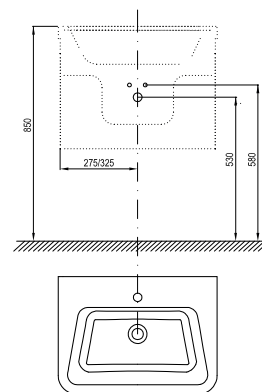
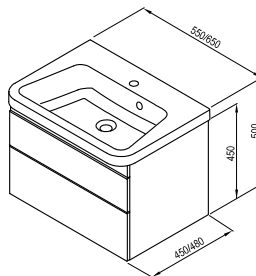


Obj. číslo	Typ	Rozměry (mm)	Rozměr balení (cm)	Hmotnost brutto (kg)	Cena bez DPH	Cena s DPH
X00000848	Zrcadlo 10° 550 bílé	550x110x750	60x16x80	7,5	2 884,30	3 490
X00000850	Zrcadlo 10° 550 tmavý ořech	550x110x750	60x16x80	7,5	2 884,30	3 490
X00000851	Zrcadlo 10° 650 bílé	650x110x750	70x16x80	8,5	3 049,59	3 690
X00000853	Zrcadlo 10° 650 tmavý ořech	650x110x750	70x16x80	8,5	3 049,59	3 690

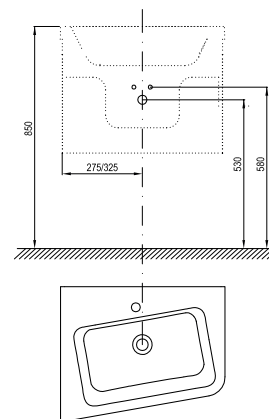
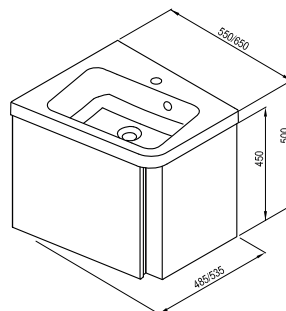


Obj. číslo	Typ	Rozměry (mm)	Rozměr balení (cm)	Hmotnost brutto (kg)	Cena bez DPH	Cena s DPH
X000001070	Zrcadlo 10° 550 L bílé	550x120x750	61x81x21	18,0	3 297,52	3 990
X000001072	Zrcadlo 10° 550 L tmavý ořech	550x120x750	61x81x21	18,0	3 297,52	3 990
X000001073	Zrcadlo 10° 550 P bílé	550x120x750	61x81x21	18,0	3 297,52	3 990
X000001075	Zrcadlo 10° 550 P tmavý ořech	550x120x750	61x81x21	18,0	3 297,52	3 990
X000001076	Zrcadlo 10° 650 L bílé	650x140x750	71x81x21	20,0	3 545,45	4 290
X000001078	Zrcadlo 10° 650 L tmavý ořech	650x140x750	71x81x21	20,0	3 545,45	4 290
X000001079	Zrcadlo 10° 650 P bílé	650x140x750	71x81x21	20,0	3 545,45	4 290
X000001081	Zrcadlo 10° 650 P tmavý ořech	650x140x750	71x81x21	20,0	3 545,45	4 290

Výrobky jsou standardně dodávány do 14 dnů. Ceny jsou uvedeny v Kč.



Obj. číslo	Typ	Rozměry (mm)	Rozměr balení (cm)	Hmotnost brutto (kg)	Cena bez DPH	Cena s DPH
X000001283	SD 10° II 550 bílá	550x450x450	59x49x49	24,9	12 388,43	14 990
X000001285	SD 10° II 550 tmavý ořech	550x450x450	59x49x49	24,9	12 388,43	14 990
X000001286	SD 10° II 650 bílá	650x480x450	69x49x49	29,4	13 214,88	15 990
X000001288	SD 10° II 650 tmavý ořech	650x480x450	69x49x49	29,4	13 214,88	15 990



Obj. číslo	Typ	Rozměry (mm)	Rozměr balení (cm)	Hmotnost brutto (kg)	Cena bez DPH	Cena s DPH
X000000739	SD 10° 550 L bílá	550x485x450	59x52x49	19,0	5 446,28	6 590
X000000741	SD 10° 550 L tmavý ořech	550x485x450	59x52x49	19,0	5 446,28	6 590
X000000742	SD 10° 550 P bílá	550x485x450	59x52x49	19,0	5 446,28	6 590
X000000744	SD 10° 550 P tmavý ořech	550x485x450	59x52x49	19,0	5 446,28	6 590
X000000745	SD 10° 650 L bílá	650x535x450	69x57x49	22,0	5 859,50	7 090
X000000747	SD 10° 650 L tmavý ořech	650x535x450	69x57x49	22,0	5 859,50	7 090
X000000748	SD 10° 650 P bílá	650x535x450	69x57x49	22,0	5 859,50	7 090
X000000750	SD 10° 650 P tmavý ořech	650x535x450	69x57x49	22,0	5 859,50	7 090

5

5 LET ZÁRUKA

IMPREGNACE
PROTI
VLHKOSTI

KONCEPTY

Provedení Korpus

Lamino Tmavý
ořech

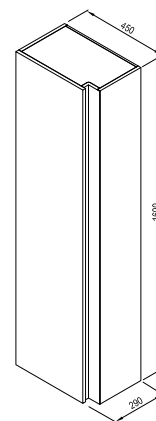
Bílá lak

Provedení Dvířka

Lamino Tmavý
ořech

Bílá lak

10°



Obj. číslo	Typ	Rozměry (mm)	Rozměr balení (cm)	Hmotnost brutto (kg)	Cena bez DPH	Cena s DPH
X000000751	SB 10° 450 bílá	450x290x1600	49x33x164	29,0	8 338,84	10 090
X000000753	SB 10° 450 tmavý ořech	450x290x1600	49x33x164	29,0	8 338,84	10 090



Classic II



Zrcadlová skříňka s osvětlením



Součást nejširšího konceptu na trhu Classic II

design **nosal**[©]

Originální design z dílny českého designéra K. Nosála

Klasický v nejlepšího slova smyslu

Jednoduché, klasické pojetí skříňek s integrovanými madly a se širokým výběrem velikostí a barevných variant provedení.

Nepřehlédněte

- 1.** Nábytek je dodáván ve smontovaném stavu. Tiché a pomalé dovírání zásuvek i dvířek.
- 2.** Zrcadlová skříňka MC Classic II s oboustranným zrcadlem dvířek (na vnější i vnitřní straně dveřních křídel). Dvě skleněné poličky (tloušťka skla 4 mm) uvnitř skříňky.
- 3.** Zrcadlová skříňka MC Classic II obsahuje LED osvětlení určené k připojení na externí vypínač (230 V, 50 Hz) a jeho součástí je transformátor (24V).
- 4.** Barva Světla: 6000-6500 K
Světelný tok: 3600 lm
Stupeň krytí: IP 44
- 5.** Výkon: 7,2/9,0/10,4 W

Umyvadla

→ 390

Baterie

→ 526

Doplňky

→ 582

Vany

→ 296

Sprchové kouty

→ 16

5

5 LET ZÁRUKA

IMPREGNACE
PROTI
VLHKOSTI

KONCEPTY

Provedení Korpus

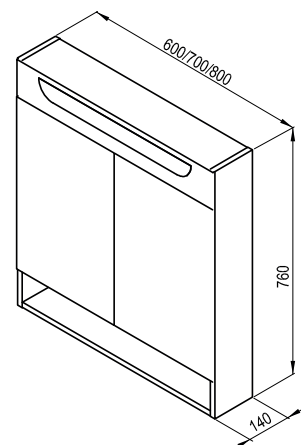


Bílá lak

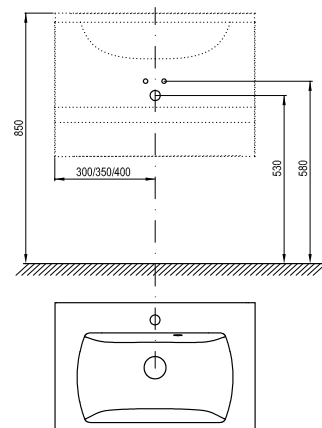
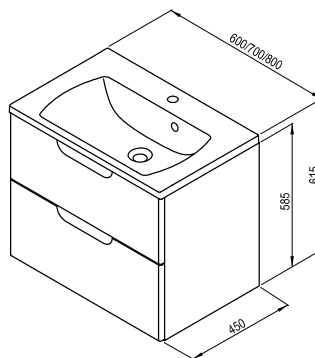
Provedení úchytlů zásuvek

Bílá lak/
Bílá lakBílá lak/
Šedá

Classic II

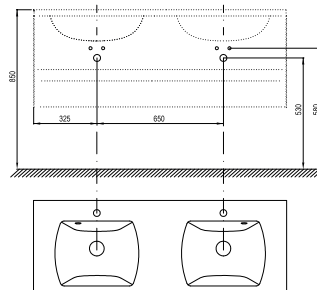
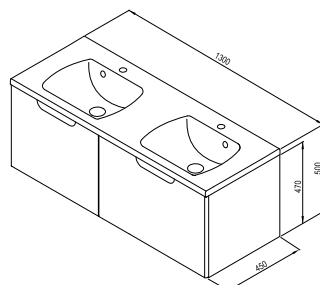


Obj. číslo	Typ	Rozměry (mm)	Rozměr balení (cm)	Hmotnost brutto (kg)	Cena bez DPH	Cena s DPH
X000001469	MC Classic II 600 bílá	600x140x760	64x18x11,6	13,6	10 652,89	12 890
X000001470	MC Classic II 700 bílá	700x140x760	74x18x80	15,9	11 148,76	13 490
X000001471	MC Classic II 800 bílá	800x140x760	84x18x80	21,5	12 388,43	14 990

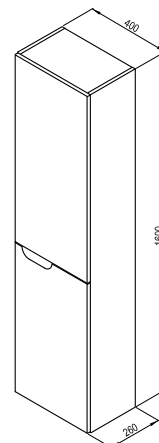
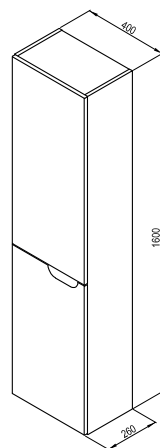


Obj. číslo	Typ	Rozměry (mm)	Rozměr balení (cm)	Hmotnost brutto (kg)	Cena bez DPH	Cena s DPH
X000001476	SD Classic II 600 bílá/bílá	600x450x585	64x53x64	24,5	8 752,07	10 590
X000001477	SD Classic II 600 bílá/šedá	600x450x585	64x53x64	22,5	8 752,07	10 590
X000001478	SD Classic II 700 bílá/bílá	700x450x585	74x53x64	27,0	9 082,64	10 990
X000001479	SD Classic II 700 bílá/šedá	700x450x585	74x53x64	25,0	9 082,64	10 990
X000001480	SD Classic II 800 bílá/bílá	800x450x585	84x53x64	29,5	9 743,80	11 790
X000001481	SD Classic II 800 bílá/šedá	800x450x585	84x53x64	29,5	9 743,80	11 790

Stavební připravenost zrcadla: El. Přívod v min délce 50 cm s připojením na externí vypínač. Napájení musí být jistěno proudovým chráničem s reziduálním proudem 30 mA. Výrobky jsou standardně dodávány do 14 dnů. Ceny jsou uvedeny v Kč.



Obj. číslo	Typ	Rozměry (mm)	Rozměr balení (cm)	Hmotnost brutto (kg)	Cena bez DPH	Cena s DPH
X000001482	SD Classic II 1300 bílá/bílá	1300x450x470	134x53x51	46,0	15 528,93	18 790
X000001483	SD Classic II 1300 bílá/šedá	1300x450x470	134x53x51	46,0	15 528,93	18 790



Obj. číslo	Typ	Rozměry (mm)	Rozměr balení (cm)	Hmotnost brutto (kg)	Cena bez DPH	Cena s DPH
X000001472	SB Classic II 400 L bílá/bílá	400x260x1600	44x30x164	27,5	9 082,64	10 990
X000001473	SB Classic II 400 L bílá/šedá	400x260x1600	44x30x164	26,5	9 082,64	10 990
X000001474	SB Classic II 400 P bílá/bílá	400x260x1600	44x30x164	27,5	9 082,64	10 990
X000001475	SB Classic II 400 P bílá/šedá	400x260x1600	44x30x164	27,5	9 082,64	10 990

5

5 LET ZÁRUKA

IMPREGNACE
PROTI
VLHKOSTI

KONCEPTY

Provedení Korpus

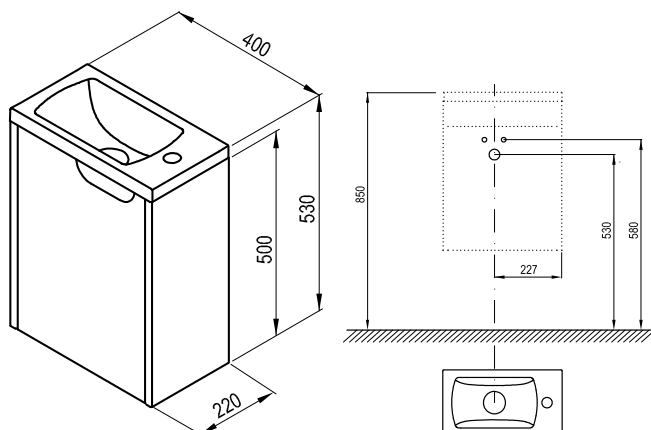


Bílá lak

Provedení úchyťů zásuvek

Bílá lak/
Bílá lakBílá lak/
Seda

Classic II



Obj. číslo	Typ	Rozměry (mm)	Rozměr balení (cm)	Hmotnost brutto (kg)	Cena bez DPH	Cena s DPH
X000001484	SD Classic II 400 L bílá/bílá	400x220x500	44x26x54	9,5	3 049,59	3 690
X000001486	SD Classic II 400 P bílá/bílá	400x220x500	44x26x54	9,5	3 049,59	3 690



Rosa II



Vhodně doplňuje nabídku úspěšných van Rosa

design **nosal**[®]

Originální design z dílny českého designéra K. Nosála

Čistý jednoduchý tvar

Nejklasičtější pojetí skříňky pod umyvadlo.

Nepřehlédněte

1. Nábytek je dodáván ve smontovaném stavu.
2. Dvířka a zásuvky jsou opatřeny systémem pomalého dovírání s novými madly.
3. Levou a pravou variantu SB Rosa II získáte otočením dvířek před jejich instalací.

Umyvadla → 394

Baterie → 472

Doplňky → 582

Vany → 310

Sprchové kouty → 16

5

5 LET ZÁRUKA

IMPREGNACE
PROTI
VLHKOSTI

KONCEPTY

Provedení Korpus



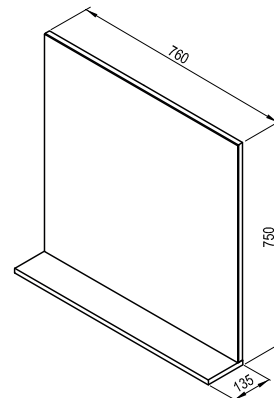
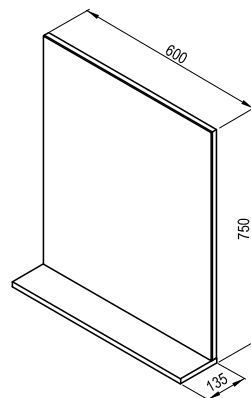
Bílá lak

Provedení Dvířka

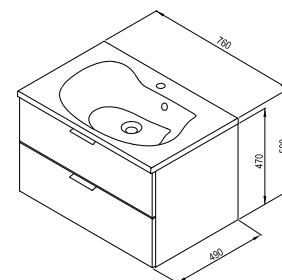
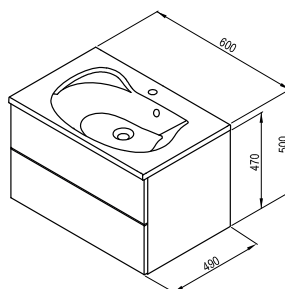


Bílá lak

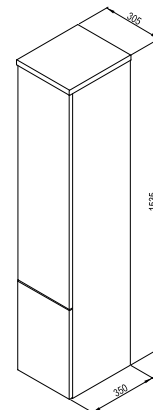
Rosa II



Obj. číslo	Typ	Rozměry (mm)	Rozměr balení (cm)	Hmotnost brutto (kg)	Cena bez DPH	Cena s DPH
X00000930	Zrcadlo Rosa II 600 bílé	600x135x750	64x15x82	9,5	2 223,14	2 690
X000001296	Zrcadlo Rosa II 760 bílé	760x135x750	80x15x82	11,2	2 636,36	3 190



Obj. číslo	Typ	Rozměry (mm)	Rozměr balení šxvxh (cm)	Hmotnost (kg)	Cena bez DPH	Cena s DPH
X000001494	SD Rosa 600 II H bílá/bílá	600x490x500	64x53x51	24,0	9 082,64	10 990
X000001495	SD Rosa 760 II H bílá/bílá	760x490x500	80x54x54	27,5	9 991,74	12 090



Obj. číslo	Typ	Rozměry (mm)	Rozměr balení šxvxh (cm)	Hmotnost (kg)	Cena bez DPH	Cena s DPH
X000001496	SB Rosa 300 II H bílá/bílá	305x350x1535	34x39x157	26,0	9 082,64	10 990

Výrobky jsou standardně dodávány do 14 dnů. Ceny jsou uvedeny v Kč.

Clear



Tenké dlouhé madlo pro elegantní dojem



Zrcadlo s integrovaným osvětlením

Čistý výraz luxusu

Luxus je čistá krása. Tímto přesvědčením se řídili tvůrci koupelnových skříněk Clear typických precizně zkosnými hranami na 45° a trendovou horizontální linií.

Nepřehlédněte

- 1.** Nábytek je dodáván ve smontovaném stavu. Tiché a pomalé dovírání zásuvky i dvířek.
- 2.** Zásuvka skříňky SD je vybavena další integrovanou nízkou zásuvkou se samostatným výsuvem. Skříňka SB je vybavena vnitřní zásuvkou.
- 3.** Zrcadlo obsahuje LED osvětlení určené k připojení na externí vypínač (230 V, 50 Hz) a jeho součástí je transformátor (24V).
- 4.** Barva Světla: 6000-6700 K
Světelný tok: 605/790 lm
Stupeň krytí: IP 44
- 5.** Výkon: 7,3/9,5 W.

Umyvadla → 396

Baterie → 472

Doplňky → 582

Vany → 270

Sprchové kouty → 16



5 LET ZÁRUKA

IMPREGNACE
PROTI
VLHKOSTI

Provedení Korpus



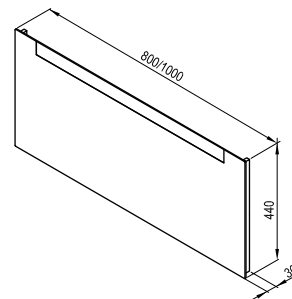
Bílá lak

Provedení Dvířka

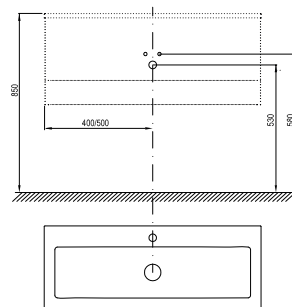
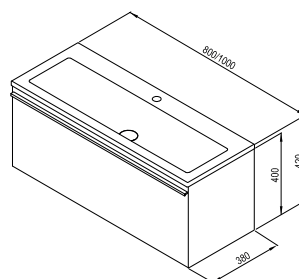


Bílá lak

Clear



Obj. číslo	Typ	Rozměry (mm)	Rozměr balení (cm)	Hmotnost brutto (kg)	Cena bez DPH	Cena s DPH
X00000765	Zrcadlo Clear 800	800x30x440	84x7x48	6,0	4 206,61	5 090
X00000766	Zrcadlo Clear 1000	1000x30x440	104x7x48	7,0	5 033,06	6 090



Obj. číslo	Typ	Rozměry (mm)	Rozměr balení (cm)	Hmotnost brutto (kg)	Cena bez DPH	Cena s DPH
X00000757	SD Clear 800 bílá/bílá	800x380x400	84x42x44	29,0	9 826,45	11 890
X00000759	SD Clear 1000 bílá/bílá	1000x380x400	104x42x44	34,0	10 735,54	12 990

Stavební připravenost zrcadla: El. Přívod v min délce 50 cm s připojením na externí vypínač. Napájení musí být jistěno proudovým chráničem s reziduálním proudem 30 mA. Výrobky jsou standardně dodávány do 14 dnů. Ceny jsou uvedeny v Kč.



5

5 LET ZÁRUKA

IMPREGNACE
PROTI
VLHKOSTI

Provedení Korpus



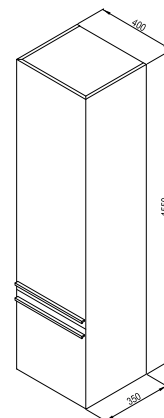
Bílá lak

Provedení Dvířka



Bílá lak

Clear



Obj. číslo	Typ	Rozměry (mm)	Rozměr balení (cm)	Hmotnost brutto (kg)	Cena bez DPH	Cena s DPH
X000000761	SB Clear 400 L bílá/bílá	400x350x1550	44x39x159	33,0	11 727,27	14 190
X000000763	SB Clear 400 P bílá/bílá	400x350x1550	44x39x159	33,0	11 727,27	14 190



BeHappy II



Součást konceptu BeHappy

design **nosal**[®]

Originální design z dílny českého designéra K. Nosála

Poskytuje možnost uklidit velké množství věcí i v menší koupelně

Skříňka designově navazuje na stejnojmennou vanu. Nedominuje prostoru, ale perfektně s ním souzní.

Nepřehlédněte

1. Nábytek je dodáván ve smontovaném stavu.
2. Tiché a pomalé dovírání zásuvky.

Umyvadla → 398

Baterie → 472

Doplňky → 582

Vany → 319

Sprchové kouty → 16

5

5 LET ZÁRUKA

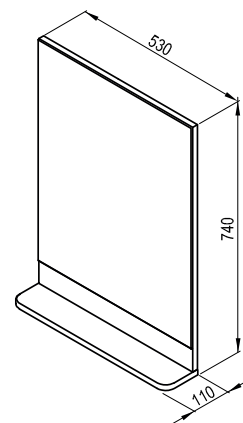
IMPREGNACE
PROTI
VLHKOSTI

Provedení

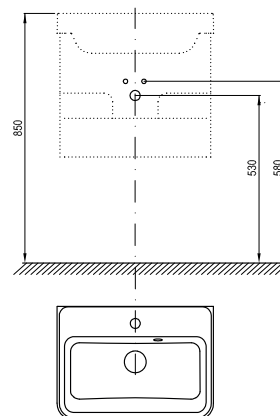
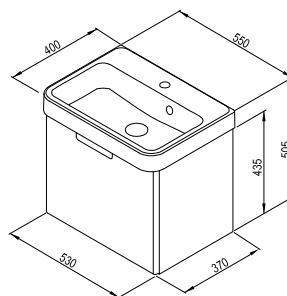


Bílá lak

BeHappy II



Obj. číslo	Typ	Rozměry (mm)	Rozměr balení (cm)	Hmotnost brutto (kg)	Cena bez DPH	Cena s DPH
X000001099	Zrcadlo BeHappy II 530 bílé	530x110x740	58x80x6	12,0	3 049,59	3 690



Obj. číslo	Typ	Rozměry (mm)	Rozměr balení (cm)	Hmotnost brutto (kg)	Cena bez DPH	Cena s DPH
X000001097	SD BeHappy II 530 bílá	530x370x435	60x50x44	15,5	5 528,93	6 690
XJA01155000	Umyvadlo BeHappy II 550 s otvory	550x400x166	42x15x57	15,6	4 371,90	5 290

Veda



Otevírání systémem push, čistá plocha nenarušená madlem



Hloubka pouze 22 cm

Úložný prostor i na WC

Závěsná skříňka pod stejnojmenné umývatko

Nepřehlédněte

1. Nábytek je dodáván ve smontovaném stavu.
2. Obsahuje tip on mechanismus otevírání dveří
3. Dvířka jsou součástí balení a lze je namontovat jak pro levé i pravé otevírání

Umývatko Veda → 400

Baterie → 472

Doplňky → 582

Vany → 270

Sprchové kouty → 16

5

5 LET ZÁRUKA

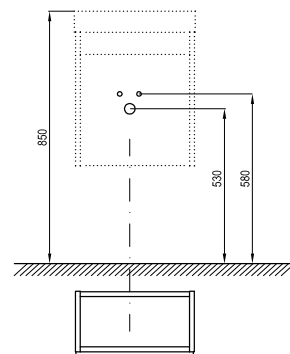
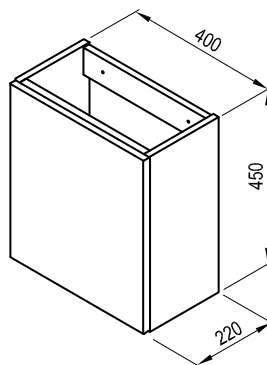
IMPREGNACE
PROTI
VLHKOSTI

Provedení



Bílá lak

Veda



Obj. číslo	Typ	Rozměry (mm)	Rozměr balení (cm)	Hmotnost brutto (kg)	Cena bez DPH	Cena s DPH
X000001386	SD Veda 400 bílá	400x220x450	43x24x53	11,7	2 057,85	2 490
XJX01240000	Umývatko VEDA Slim 400 keramické bílé	400x220x95	42x24x11	4,6	1 809,92	2 190

WC a bidety



10
**10 LET
ZÁRUKA**

KONCEPTY
 Dokonale sladěný celek


Provázané s koncepty

Naše WC a bidety jsou součástí konceptů, to znamená, že je můžete designově sladit s ostatním vybavením koupelny



Kompletní příslušenství

Plnou vybavenost zajišťují instalační moduly, tlačítka s možností výběru barvy a designu a jednoduše odnímatelná sedátka se systémem pomalého sklápění

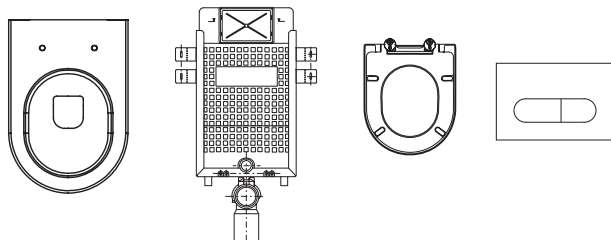


Praktičnost

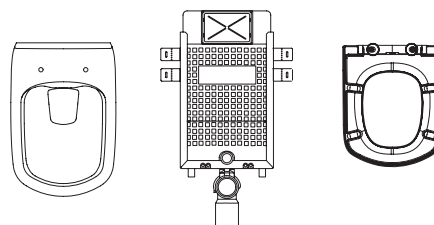
Závěsný systém umožňuje jednoduché vytírání pod výrobkem, skryté uchycení jeho údržbu, odnímatelné sedátko pak dokonalé čištění celého WC.

10 let záruka

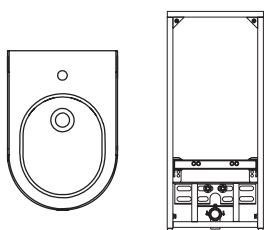
Díky moderním technologiím a několikastupňové kontrole kvality vám můžeme na všechny WC a bidety RAVAK poskytnout 10ti letou záruku



WC Uni Chrome a příslušenství > 462



WC Classic a příslušenství > 466



Bidet Uni Chrome příslušenství > 470

WC Uni Chrome



RimOff s bezlemovou technologií splachování



Skrytá montáž pro snadnou údržbu



Mechanismus SoftClose

Jedinečný čistý tvar

Díky svému designu dodá interiéru eleganci

Nepřehlédněte

1. Skrytá montáž pomocí otvorů pro sedátko.
2. Jednoduché odejmutí sedátka jedním pohybem.
3. Sedátko v provedení Slim a standard.
4. Instalační modul ve dvou provedeních - W k mokré montáži a G k suché montáži
5. Vzpěra pro modul G pro jednoduchou instalaci do niky a bytového jádra.

Bidet

→ 470

Baterie

→ 518

Umývatko

→ 379

Doplňky

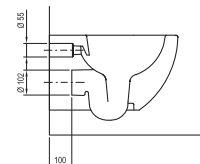
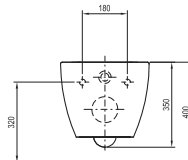
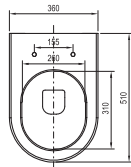
→ 590

Čistící prostředky

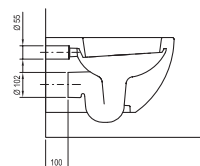
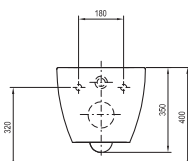
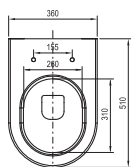
→ 601



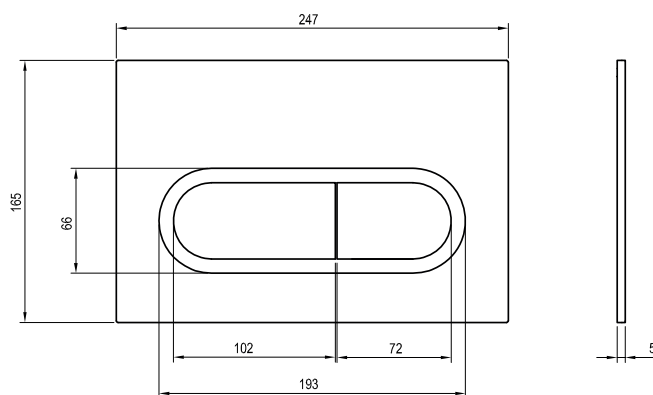
WC Uni Chrome



Obj. číslo	Typ	Rozměry (mm)	Rozměr balení (cm)	Hmotnost brutto (kg)	Cena bez DPH	Cena s DPH
X01535	WC Uni Chrome RimOff závěsný white	360x510x350	40x40x53	26,0	5 776,86	6 990
X01794	WC Uni Chrome RimOff závěsný černý	360x510x350	40x40x53	26,0	9 082,64	10 990



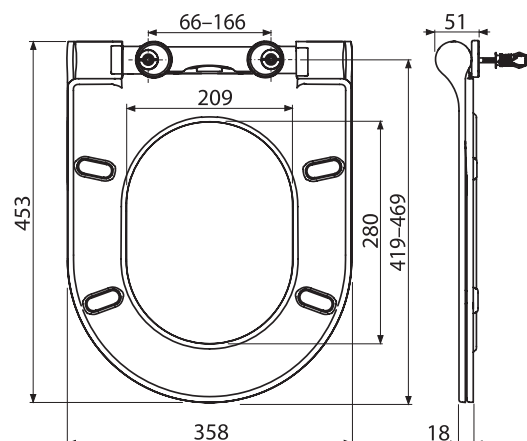
Obj. číslo	Typ	Rozměry (mm)	Rozměr balení (cm)	Hmotnost brutto (kg)	Cena bez DPH	Cena s DPH
X01516	WC Uni Chrome závěsný white	360x510x350	40x40x53	25,0	4 950,41	5 990



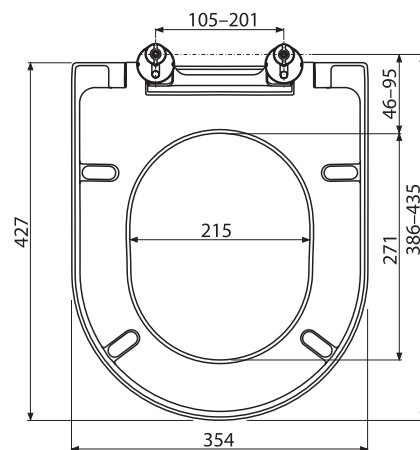
Obj. číslo	Typ	Rozměry (mm)	Rozměr balení (cm)	Hmotnost brutto (kg)	Cena bez DPH	Cena s DPH
X01455	WC tlačítko Chrome bílé	247x165x5	25x17x4	1,4	4 247,93	5 140
X01454	WC tlačítko Chrome satin	247x165x5	25x17x4	1,0	3 752,07	4 540
X01797	WC tlačítko Chrome černé	247x165x5	25x17x4	1,4	4 537,19	5 490

Výrobky jsou standardně dodávány do 14 dnů. Ceny jsou uvedeny v Kč.

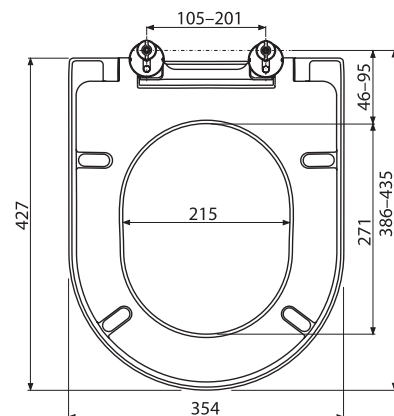
10 let záruka na WC; 3 roky záruka na WC sedátka; 3 roky záruka na WC tlačítka; 10 let záruka na pevně zabudované části instalačních splachovacích modulů; 3 roky záruka na vyměnitelné části instalačních splachovacích modulů.



Obj. číslo	Typ	Rozměry (mm)	Rozměr balení (cm)	Hmotnost brutto (kg)	Cena bez DPH	Cena s DPH
X01550	WC sedátko Uni Chrome Slim bílé	358x453x51	47,5x38x8,5	3,0	1 892,56	2 290



Obj. číslo	Typ	Rozměry (mm)	Rozměr balení (cm)	Hmotnost brutto (kg)	Cena bez DPH	Cena s DPH
X01549	WC sedátko Uni Chrome bílé	354x427x50	43,5x35,5x5,3	2,4	1 148,76	1 390



Obj. číslo	Typ	Rozměry (mm)	Rozměr balení šxvxh (cm)	Hmotnost (kg)	Cena bez DPH	Cena s DPH
X01795	WC sedátko Uni Chrome Flat black		47,5x38x8	2,8	3 297,52	3 990

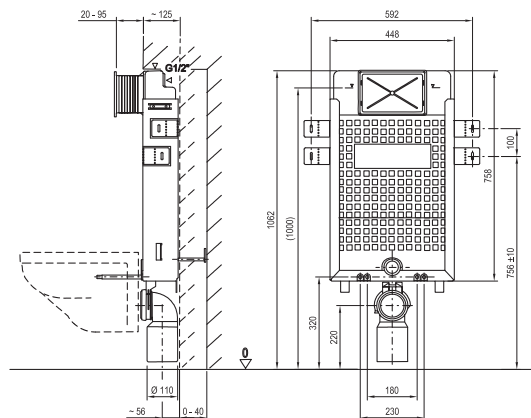
Výrobky jsou standardně dodávány do 14 dnů. Ceny jsou uvedeny v Kč.

10 let záruka na WC; 3 roky záruka na WC sedátko; 3 roky záruka na WC tlačítka; 10 let záruka na pevně zabudované části instalačních splachovacích modulů; 3 roky záruka na vyměnitelné části instalačních splachovacích modulů.

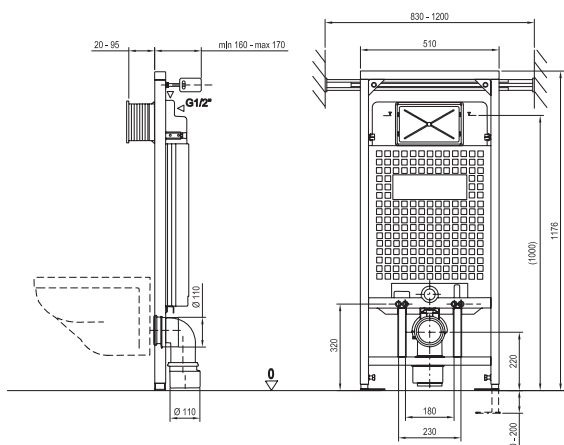


KONCEPTY

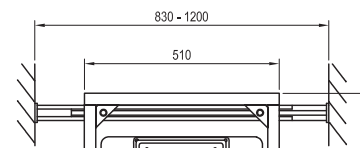
WC Uni Chrome



Obj. číslo	Typ	Rozměry (mm)	Rozměr balení (cm)	Hmotnost brutto (kg)	Cena bez DPH	Cena s DPH
X01702	WC modul W II/1000 k obezdění	448x1062x145-220	47,5x14x104,5	10,0	4 702,48	5 690



Obj. číslo	Typ	Rozměry (mm)	Rozměr balení (cm)	Hmotnost brutto (kg)	Cena bez DPH	Cena s DPH
X01703	WC modul G II/1120 do sádrokartonu	510x1176x180-265	52x14,5x113	13,9	6 107,44	7 390



Obj. číslo	Typ	Rozměry (mm)	Rozměr balení (cm)	Hmotnost brutto (kg)	Cena bez DPH	Cena s DPH
X01460	Vzpěra k modulu G	830-1200x50x50	80x7x7	3,1	983,47	1 190

Výrobky jsou standardně dodávány do 14 dnů. Ceny jsou uvedeny v Kč.

10 let záruka na WC; 3 roky záruka na WC sedátka; 3 roky záruka na WC tlačítka; 10 let záruka na pevně zabudované části instalačních splachovacích modulů; 3 roky záruka na vyměnitelné části instalačních splachovacích modulů.

WC Classic



RimOff s bezlemovou technologií splachování



Skrytá montáž pro snadnou údržbu.



Mechanismus SoftClose

Design toalety naladěný na koncept Classic II

Tvar toalety tvaroslovím navazuje na koncept Classic II a tvoří s ním logický celek.

Nepřehlédněte

1. Skrytá montáž pomocí otvorů pro sedátko.
2. Jednoduché odejmutí sedátka jedním pohybem.
3. Sedátko v provedení Slim a standard.
4. Instalační modul ve dvou provedeních - W k mokré montáži a G k suché montáži.
5. Vzpěra pro modul G pro jednoduchou instalaci do niky a bytového jádra.

Umývátko

→ 392

Baterie

→ 526

Nábytek

→ 466

Vany

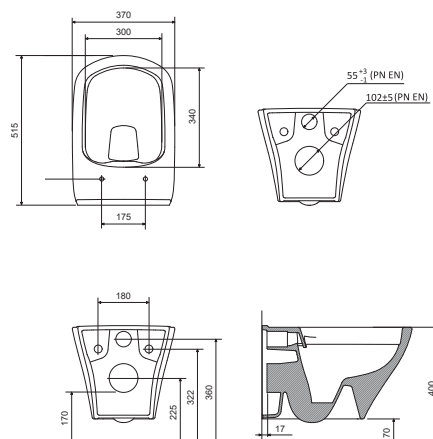
→ 296

Čistící prostředky

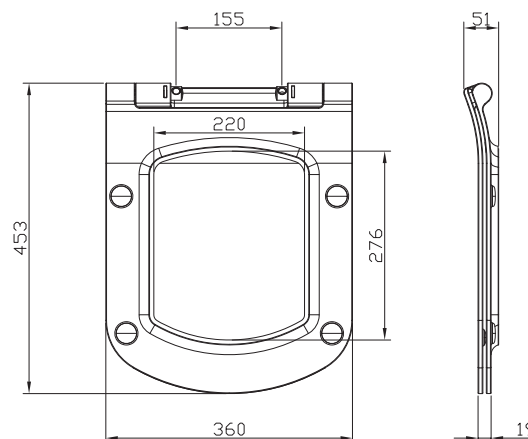
→ 601



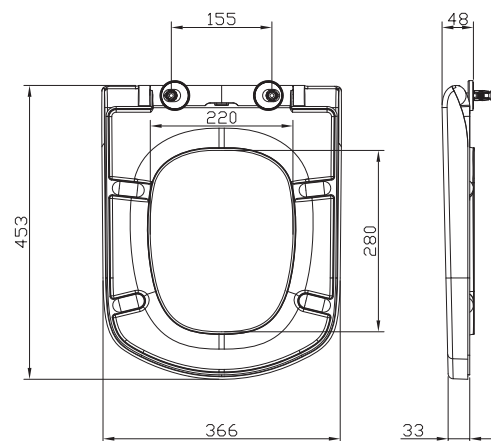
WC Classic



Obj. číslo	Typ	Rozměry (mm)	Rozměr balení (cm)	Hmotnost brutto (kg)	Cena bez DPH	Cena s DPH
X01671	WC Classic RimOff závěsný bílý	370x515x350	38x38x53	22,1	4 950,41	5 990

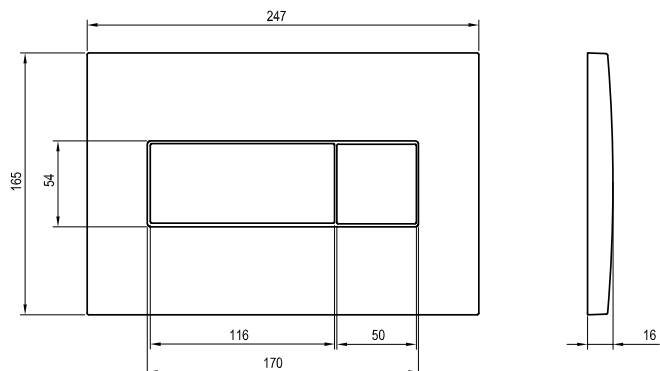


Obj. číslo	Typ	Rozměry (mm)	Rozměr balení (cm)	Hmotnost brutto (kg)	Cena bez DPH	Cena s DPH
X01673	WC sedátko Classic Slim bílé	360x453x51	43x38x6	3,2	1 727,27	2 090

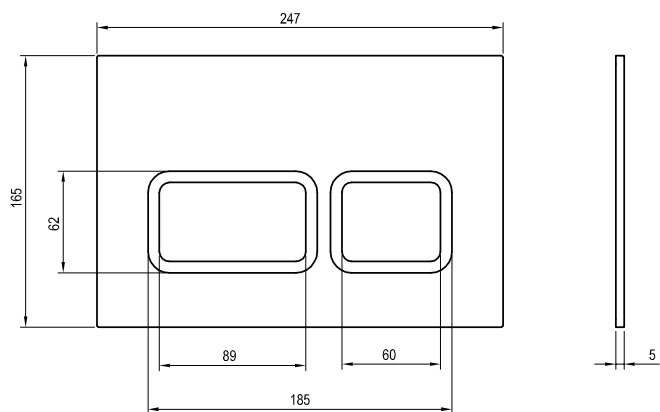


Obj. číslo	Typ	Rozměry (mm)	Rozměr balení (cm)	Hmotnost brutto (kg)	Cena bez DPH	Cena s DPH
X01672	WC sedátko Classic bílé	366x453x48	43x38x6	2,7	1 479,34	1 790

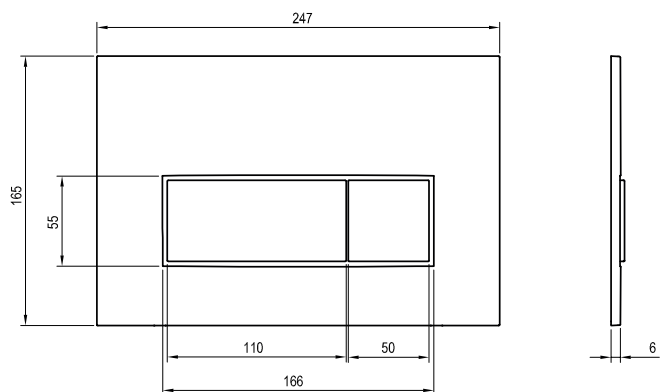
Výrobky jsou standardně dodávány do 14 dnů. Ceny jsou uvedeny v Kč.
 10 let záruka na WC; 3 roky záruka na WC sedátka; 3 roky záruka na WC tlačítka; 10 let záruka na pevně zabudované části instalačních splachovacích modulů; 3 roky záruka na vyměnitelné části instalačních splachovacích modulů.



Obj. číslo	Typ	Rozměry (mm)	Rozměr balení (cm)	Hmotnost brutto (kg)	Cena bez DPH	Cena s DPH
X01457	WC tlačítko Uni bílé	247x165x16	25x17x4	0,4	1 314,05	1 590
X01456	WC tlačítko Uni satin	247x165x16	25x17x4	0,4	1 809,92	2 190



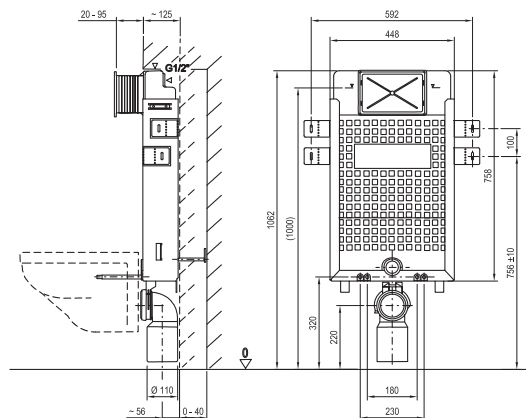
Obj. číslo	Typ	Rozměry (mm)	Rozměr balení (cm)	Hmotnost brutto (kg)	Cena bez DPH	Cena s DPH
X01739	WC tlačítko Twin satin	247x165x5	25x17x4	1,4	3 752,07	4 540



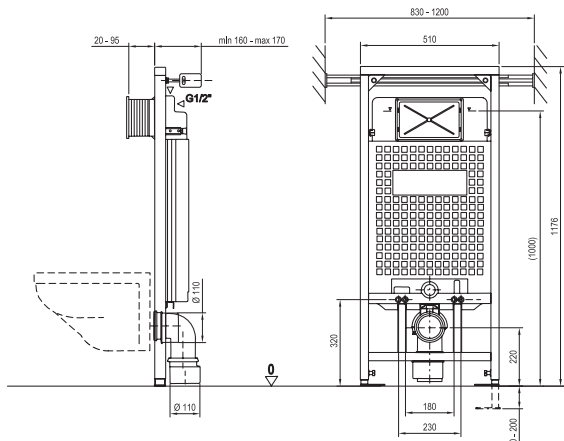
Obj. číslo	Typ	Rozměry (mm)	Rozměr balení (cm)	Hmotnost brutto (kg)	Cena bez DPH	Cena s DPH
X01744	WC tlačítko Uni Slim černé	247x165x6	25x17x4	0,4	1 975,21	2 390

Výrobky jsou standardně dodávány do 14 dnů. Ceny jsou uvedeny v Kč.

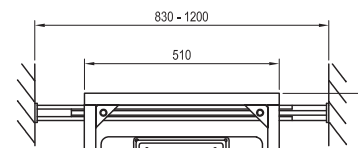
10 let záruka na WC; 3 roky záruka na WC sedátka; 3 roky záruka na WC tlačítka; 10 let záruka na pevně zabudované části instalačních splachovacích modulů; 3 roky záruka na vyměnitelné části instalačních splachovacích modulů.



Obj. číslo	Typ	Rozměry (mm)	Rozměr balení (cm)	Hmotnost brutto (kg)	Cena bez DPH	Cena s DPH
X01702	WC modul W II/1000 k obezdění	448x1062x145-220	47,5x14x104,5	10,0	4 702,48	5 690



Obj. číslo	Typ	Rozměry (mm)	Rozměr balení (cm)	Hmotnost brutto (kg)	Cena bez DPH	Cena s DPH
X01703	WC modul G II/1120 do sádrokartonu	510x1176x180-265	52x14,5x113	13,9	6 107,44	7 390



Obj. číslo	Typ	Rozměry (mm)	Rozměr balení (cm)	Hmotnost brutto (kg)	Cena bez DPH	Cena s DPH
X01460	Vzpěra k modulu G	830-1200x50x50	80x7x7	3,1	983,47	1 190

Výrobky jsou standardně dodávány do 14 dnů. Ceny jsou uvedeny v Kč.
10 let záruka na WC; 3 roky záruka na WC sedátka; 3 roky záruka na WC tlačítka; 10 let záruka na pevně zabudované části instalačních splachovacích modulů; 3 roky záruka na vyměnitelné části instalačních splachovacích modulů.

Bidet Uni Chrome



Skrytá montáž pro snadnou údržbu



Snadná instalace na bidetový modul



Součást konceptu Chrome

Jedinečný čistý tvar

Díky svému designu dodá interiéru eleganci

Nepřehlédněte

1. Ke kombinaci s bidetovým sifonem X01560.
2. Ke kombinaci s bidetovou baterií Chrome CR 055.00.
3. Instalační bidetový modul pro jednoduchou montáž.

Baterie

→ 521

WC

→ 462

Umývatko

→ 379

Doplňky

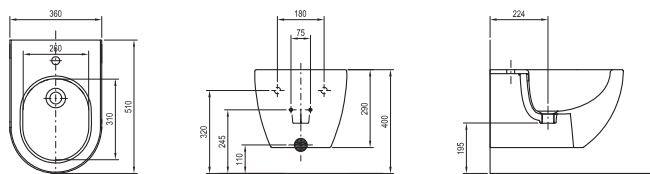
→ 588

Čistící prostředky

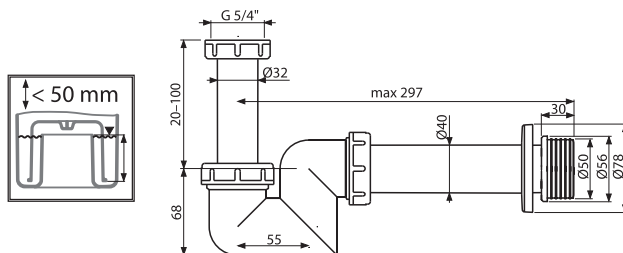
→ 598



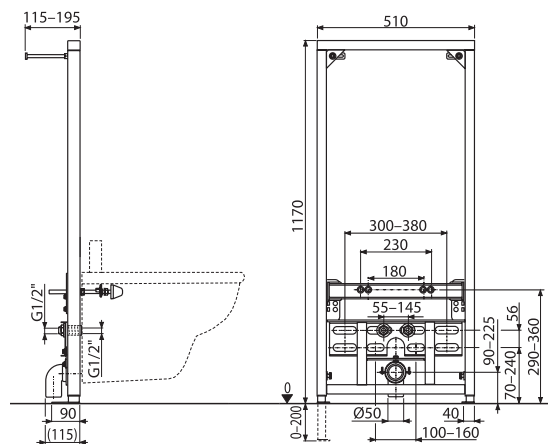
Bidet Uni Chrome



Obj. číslo	Typ	Rozměry (mm)	Rozměr balení (cm)	Hmotnost brutto (kg)	Cena bez DPH	Cena s DPH
X01517	Bidet Uni Chrome závěsný bílý	360x510x290	40x40x53	21,0	4 950,41	5 990
X070055	CR 055.00CR Bidetová stojánková baterie 140 mm, s výpustí	---	32x21x7,5	1,8	3 380,17	4 090



Obj. číslo	Typ	Rozměry (mm)	Rozměr balení (cm)	Hmotnost brutto (kg)	Cena bez DPH	Cena s DPH
X01560	Sífon bidetový bílý DN 40	50x88-168x297	22x17x8	0,2	198,35	240



Obj. číslo	Typ	Rozměry (mm)	Rozměr balení (cm)	Hmotnost brutto (kg)	Cena bez DPH	Cena s DPH
X01704	Instalační modul pro bidet II/1120	510x1170x115-195	52x9x119	12,3	3 628,10	4 390

Výrobky jsou standardně dodávány do 14 dnů. Ceny jsou uvedeny v Kč.
10 let záruka na bidety; 10 let záruka na instalační bidetový modul; 3 roky záruka na vyměnitelné části instalačního modulu.

Baterie



5 5 LET
ZÁRUKA

KONCEPTY
Dokonale sladěný celek

EASYFIX



Oceňovaný design

Prestižní mezinárodní ocenění za design jsou pro nás satisfakcí za snahu přinášet na trh nejen krásné, ale i uživatelsky příjemné výrobky.

Provázané s koncepty

Modelové řady Chrome, Classic a 10° jsou sladěny se stejnojmennými koncepty a usnadňují tak výběr.

Péče na míru

Pro ošetřování chromových baterií jsme vyvinuli speciální čistič RAVAK Cleaner Chrome. Jednoduše a šetrně odstraní mastnoty a zbytky usazenin a povrch baterie nepoškodí.

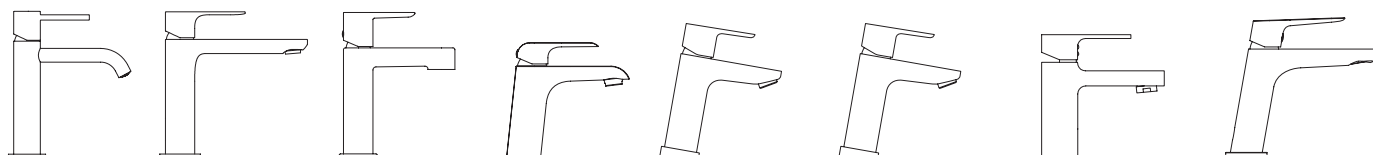


Záruka 5 let

Baterie vyrábíme z těch nejvyšších surovin a komponentů primárně evropské provenience a během výroby uplatňujeme několikastupňovou kontrolu kvality, proto všechny baterie mají prodlouženou záruku 5 let

Jednodušší montáž

Umyvadlové baterie mají namontované hadičky nebo jednoduchý systém instalace – EasyFix, podomítkové tělesa mají zase integrované vodováhy. A na každém balení je montážní návod.



Espirit > 474

Eleganta > 486

Puri > 496

Flat > 502

10° > 506

10° Free + černá > 512

Chrome > 518

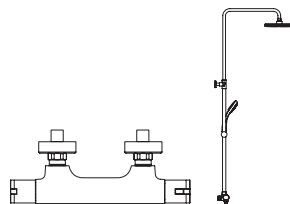
Classic > 526



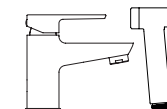
Vanové baterie
do podlahy > 532



Vanové stojánkové
baterie > 534



Termo + duální
sprchové systémy > 538



Baterie s bidetovou
sprškou > 548

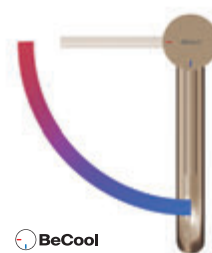


R-Box > 552

Espirit



5 barevných provedení



Nový způsob ovládání šetří teplou vodu a tím i energii



Chytrý perlátor snižuje spotřebu vody, ale ne úroveň komfortu

Harmonicky zaoblené tvary a nic, co by rušilo

Řemeslná dokonalost a utilitární design, který přesně odpovídá funkci. Esencí baterie ESPIRIT se stal tvar válce, povýšený na umělecké dílo, které bude těšit další generace.

Nepřehlédněte

- 1.** Stojánkové umyvadlové baterie mají keramickou kartuš 25 mm a přípojovací hadičky flexibilní 450 mm o průměru závitu G3/8.
- 2.** Baterie lze barevně sladit s příslušenstvím - umyvadlové pily a sifon, rohový ventil, vanový odtokový komplet s ovládáním bowdenem a vaničkový sifon.
- 3.** Podomítkové baterie mají ve svém produktovém názvu obsažen i kód kompatibilního R boxu, takže se nemůžete při jeho výběru splést.
- 4.** Umyvadlové stojánkové baterie jsou i ve variantě BeCool, která šetří spotřebu teplé vody tím, že při pohybu páky ve středové poloze nahoru pustí pouze studenou vodu.
- 5.** Baterie ES 065.00.O2.RB07D.+S ES 068.00.O3.RB07D.+S obsahují set - hadice, ruční sprcha a integrovaný držák sprchy.

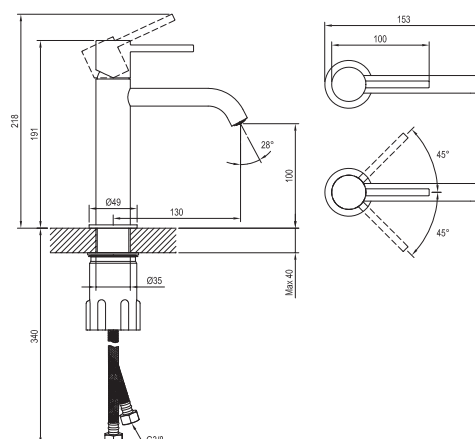
Sprchové příslušenství → 562

Sifony / Pily → 404

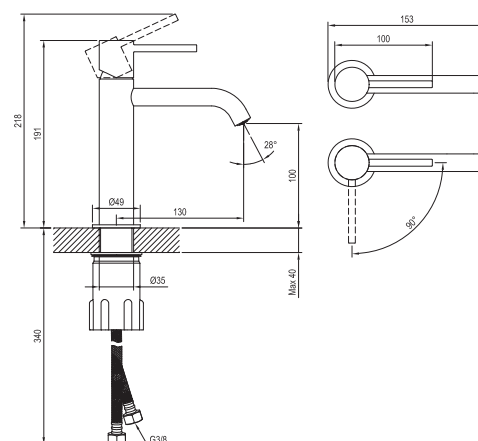
Doplňky → 582

Soliterní umyvadla → 366

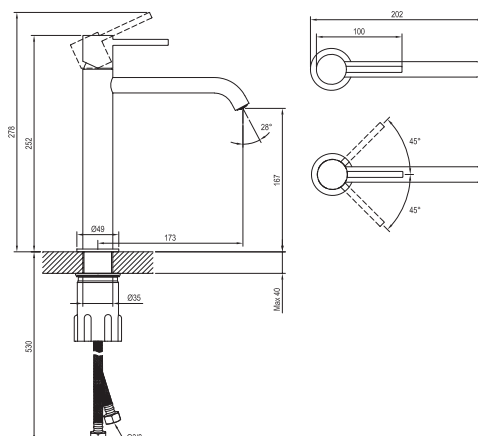
Čistící prostředky → 601



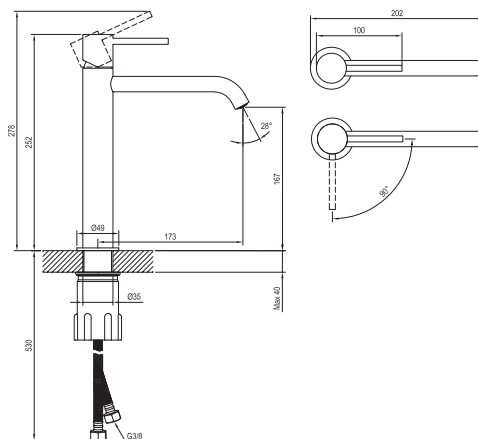
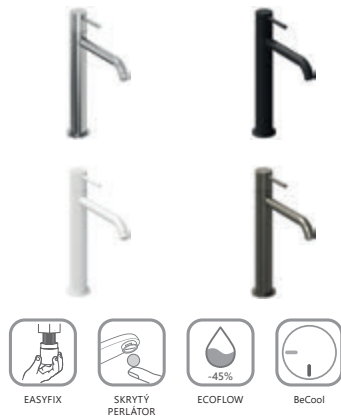
Obj. číslo	Typ	Provedení	Průtok	Rozměr balení (cm)	Hmotnost brutto (kg)	Cena bez DPH	Cena s DPH
X070193	ES 012.00CR Umyvadlová baterie 190 mm, bez výpusti	Chrome	5	35,3x23x7,4	1,1	4 454,55	5 390
X070236	ES 012.10WV Umyvadlová baterie 190 mm, bez výpusti	White Velvet	5	35,3x23x7,4	1,1	5 776,86	6 990
X070273	ES 012.20BLM Umyvadlová baterie 190 mm, bez výpusti	Black Matt	5	35,3x23x7,4	1,1	6 107,44	7 390
X070310	ES 012.20GB Umyvadlová baterie 190 mm, bez výpusti	Graphite Brushed	5	35,3x23x7,4	1,1	6 603,31	7 990
X070347	ES 012.60RGB Umyvadlová baterie 190 mm, bez výpusti	Rose Gold Brushed	5	35,3x23x7,4	1,1	7 099,17	8 590



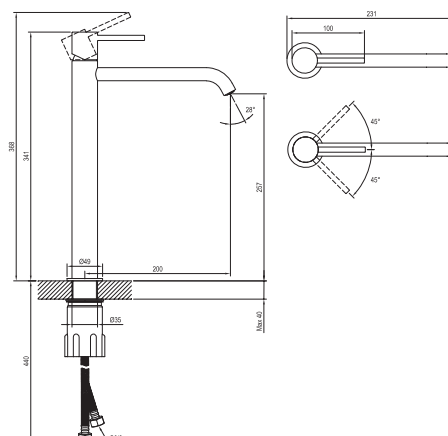
Obj. číslo	Typ	Provedení	Průtok	Rozměr balení (cm)	Hmotnost brutto (kg)	Cena bez DPH	Cena s DPH
X070394	ES 012.01CR Umyvadlová baterie BeCool 190 mm, bez výpusti	Chrome	5	35,3x23x7,4	1,1	4 454,55	5 390
X070395	ES 012.11WV Umyvadlová baterie BeCool 190 mm, bez výpusti	White Velvet	5	35,3x23x7,4	1,1	5 776,86	6 990
X070396	ES 012.21BLM Umyvadlová baterie BeCool 190 mm, bez výpusti	Black Matt	5	35,3x23x7,4	1,1	6 107,44	7 390
X070397	ES 012.21GB Umyvadlová baterie BeCool 190 mm, bez výpusti	Graphite Brushed	5	35,3x23x7,4	1,1	6 603,31	7 990
X070398	ES 012.61RGB Umyvadlová baterie BeCool 190 mm, bez výpusti	Rose Gold Brushed	5	35,3x23x7,4	1,1	7 099,17	8 590



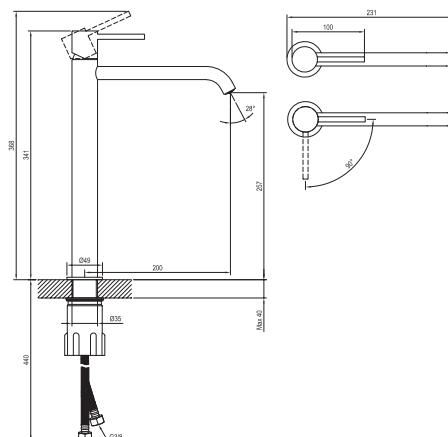
Obj. číslo	Typ	Provedení	Průtok	Rozměr balení (cm)	Hmotnost brutto (kg)	Cena bez DPH	Cena s DPH
X070389	ES 014.00CR Umyvadlová baterie 250 mm, bez výpusti	Chrome	5	41,3x23x7,4	1,4	5 446,28	6 590
X070390	ES 014.10WV Umyvadlová baterie 250 mm, bez výpusti	White Velvet	5	41,3x23x7,4	1,4	7 099,17	8 590
X070392	ES 014.20BLM Umyvadlová baterie 250 mm, bez výpusti	Black Matt	5	41,3x23x7,4	1,4	7 512,40	9 090
X070391	ES 014.20GB Umyvadlová baterie 250 mm, bez výpusti	Graphite Brushed	5	41,3x23x7,4	1,4	8 256,20	9 990
X070393	ES 014.60RGB Umyvadlová baterie 250 mm, bez výpusti	Rose Gold Brushed	5	41,3x23x7,4	1,4	8 752,07	10 590



Obj. číslo	Typ	Provedení	Průtok	Rozměr balení (cm)	Hmotnost brutto (kg)	Cena bez DPH	Cena s DPH
X070399	ES 014.01CR Umyvadlová baterie BeCool 250 mm, bez výpusti	Chrome	5	41,3x23x7,4	1,4	5 446,28	6 590
X070400	ES 014.11WV Umyvadlová baterie BeCool 250 mm, bez výpusti	White Velvet	5	41,3x23x7,4	1,4	7 099,17	8 590
X070402	ES 014.21BLM Umyvadlová baterie BeCool 250 mm, bez výpusti	Black Matt	5	41,3x23x7,4	1,4	7 512,40	9 090
X070401	ES 014.21GB Umyvadlová baterie BeCool 250 mm, bez výpusti	Graphite Brushed	5	41,3x23x7,4	1,4	8 256,20	9 990
X070403	ES 014.61RGB Umyvadlová baterie BeCool 250 mm, bez výpusti	Rose Gold Brushed	5	41,3x23x7,4	1,4	8 752,07	10 590



Obj. číslo	Typ	Provedení	Průtok	Rozměr balení (cm)	Hmotnost brutto (kg)	Cena bez DPH	Cena s DPH
X070194	ES 015.00CR Umyvadlová baterie 340 mm, bez výpusti	Chrome	5	41,3x23x7,4	1,8	6 603,31	7 990
X070237	ES 015.10WV Umyvadlová baterie 340 mm, bez výpusti	White Velvet	5	41,3x23x7,4	1,8	8 586,78	10 390
X070274	ES 015.20BLM Umyvadlová baterie 340 mm, bez výpusti	Black Matt	5	41,3x23x7,4	1,8	9 165,29	11 090
X070311	ES 015.20GB Umyvadlová baterie 340 mm, bez výpusti	Graphite Brushed	5	41,3x23x7,4	1,8	9 909,09	11 990
X070348	ES 015.60RGB Umyvadlová baterie 340 mm, bez výpusti	Rose Gold Brushed	5	41,3x23x7,4	1,8	10 652,89	12 890



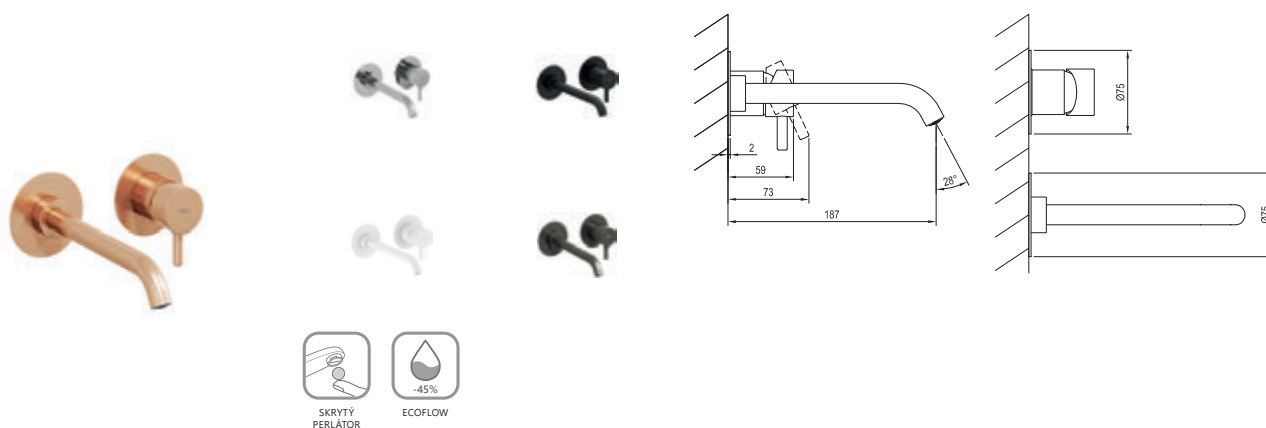
Obj. číslo	Typ	Provedení	Průtok	Rozměr balení (cm)	Hmotnost brutto (kg)	Cena bez DPH	Cena s DPH
X070404	ES 015.01CR Umyvadlová baterie BeCool 340 mm, bez výpusti	Chrome	5	41,3x23x7,4	1,8	6 603,31	7 990
X070405	ES 015.11WV Umyvadlová baterie BeCool 340 mm, bez výpusti	White Velvet	5	41,3x23x7,4	1,8	8 586,78	10 390
X070406	ES 015.21BLM Umyvadlová baterie BeCool 340 mm, bez výpusti	Black Matt	5	41,3x23x7,4	1,8	9 165,29	11 090
X070407	ES 015.21GB Umyvadlová baterie BeCool 340 mm, bez výpusti	Graphite Brushed	5	41,3x23x7,4	1,8	9 909,09	11 990
X070408	ES 015.61RGB Umyvadlová baterie BeCool 340 mm, bez výpusti	Rose Gold Brushed	5	41,3x23x7,4	1,8	10 652,89	12 890



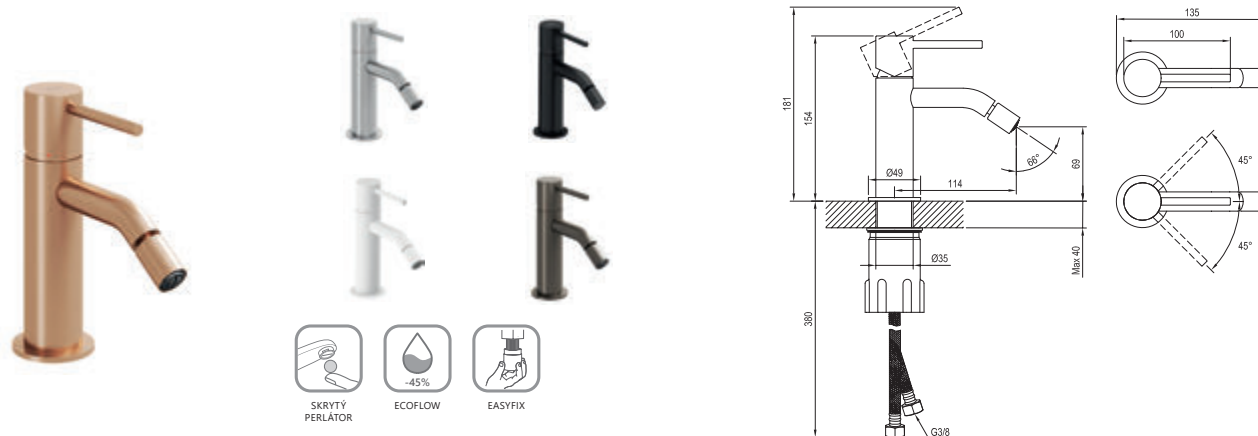
Obj. číslo	Typ	Provedení	Průtok	Rozměr balení (cm)	Hmotnost brutto (kg)	Cena bez DPH	Cena s DPH
X070195	ES 018.00CR Umyvadlová baterie 3otvorová 270 mm, bez výpusti	Chrome	5	41,3x23x7,4	2,4	10 570,25	12 790
X070238	ES 018.10WV Umyvadlová baterie 3otvorová 270 mm, bez výpusti	White Velvet	5	41,3x23x7,4	2,4	13 793,39	16 690
X070275	ES 018.20BLM Umyvadlová baterie 3otvorová 270 mm, bez výpusti	Black Matt	5	41,3x23x7,4	2,4	14 619,83	17 690
X070312	ES 018.20GB Umyvadlová baterie 3otvorová 270mm, bez výpusti	Graphite Brushed	5	41,3x23x7,4	2,4	15 859,50	19 190
X070349	ES 018.60RGB Umyvadlová baterie 3otvorová 270 mm, bez výpusti	Rose Gold Brushed	5	41,3x23x7,4	2,4	16 933,88	20 490



Obj. číslo	Typ	Provedení	Průtok	Rozměr balení (cm)	Hmotnost brutto (kg)	Cena bez DPH	Cena s DPH
X070196	ES 019.00CR.O1 Umyvadlová podomítková baterie, s tělesem	Chrome	5	41,3x23x7,4	2,1	9 413,22	11 390
X070239	ES 019.10WV.O1 Umyvadlová podomítková baterie, s tělesem	White Velvet	5	41,3x23x7,4	2,1	12 223,14	14 790
X070276	ES 019.20BLM.O1 Umyvadlová podomítková baterie, s tělesem	Black Matt	5	41,3x23x7,4	2,1	12 884,30	15 590
X070313	ES 019.20GB.O1 Umyvadlová podomítková baterie, s tělesem	Graphite Brushed	5	41,3x23x7,4	2,1	14 041,32	16 990
X070350	ES 019.60RGB.O1 Umyvadlová podomítková baterie, s tělesem	Rose Gold Brushed	5	41,3x23x7,4	2,1	15 033,06	18 190



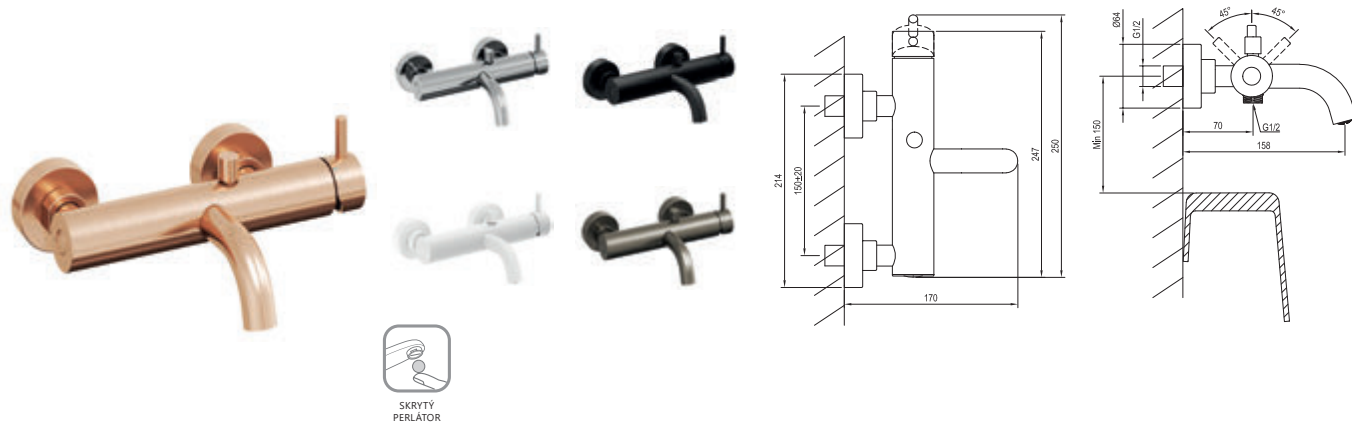
Obj. číslo	Typ	Provedení	Průtok	Rozměr balení (cm)	Hmotnost brutto (kg)	Cena bez DPH	Cena s DPH
X070198	ES 019.00CR.O1.RB07B Umyvadlová podomítková baterie, bez tělesa	Chrome	5	32x22,5x8	0,9	3 876,03	4 690
X070241	ES 019.10WV.O1.RB07B Umyvadlová podomítková baterie, bez tělesa	White Velvet	5	32x22,5x8	0,9	5 033,06	6 090
X070278	ES 019.20BLM.O1.RB07B Umyvadlová podomítková baterie, bez tělesa	Black Matt	5	32x22,5x8	0,9	5 363,64	6 490
X070315	ES 019.20GB.O1.RB07B Umyvadlová podomítková baterie, bez tělesa	Graphite Brushed	5	32x22,5x8	0,9	5 859,50	7 090
X070352	ES 019.60RGB.O1.RB07B Umyvadlová podomítková baterie, bez tělesa	Rose Gold Brushed	5	32x22,5x8	0,9	6 190,08	7 490
X070231	RB 07B.50 Základní těleso pro umyvadlové podomítkové baterie, R-box Basin	-	-	25,7x11x11,5	1,2	3 876,03	4 690



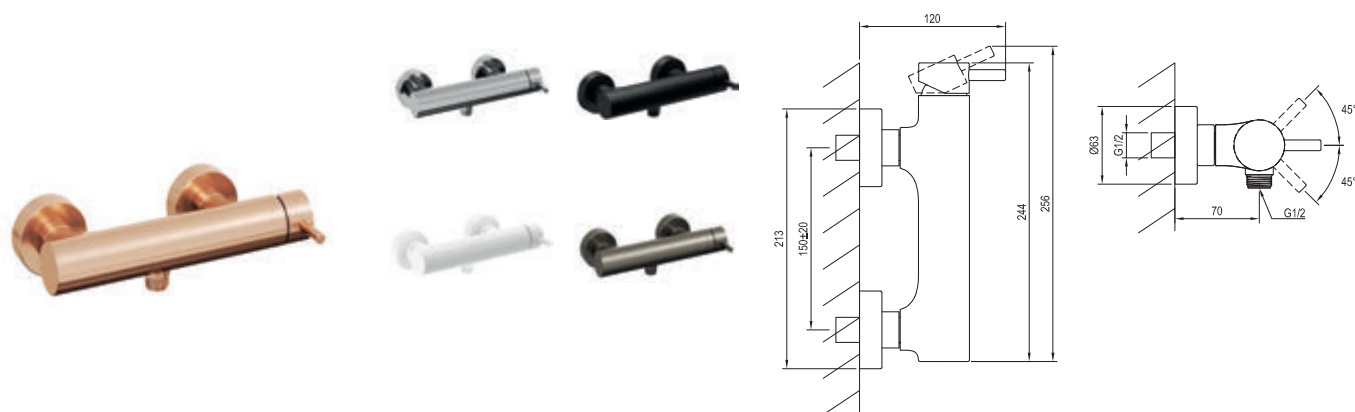
Obj. číslo	Typ	Provedení	Průtok	Rozměr balení (cm)	Hmotnost brutto (kg)	Cena bez DPH	Cena s DPH
X070201	ES 056.00CR Bidetová stojánková baterie 154 mm, bez výpusti	Chrome	5	35,3x23x7,4	1,0	4 289,26	5 190
X070244	ES 056.10WV Bidetová stojánková baterie 154 mm, bez výpusti	White Velvet	5	35,3x23x7,4	1,0	5 528,93	6 690
X070281	ES 056.20BLM Bidetová stojánková baterie 154 mm, bez výpusti	Black Matt	5	35,3x23x7,4	1,0	5 859,50	7 090
X070318	ES 056.20GB Bidetová stojánková baterie 154 mm, bez výpusti	Graphite Brushed	5	35,3x23x7,4	1,0	6 438,02	7 790
X070355	ES 056.60RGB Bidetová stojánková baterie 154 mm, bez výpusti	Rose Gold Brushed	5	35,3x23x7,4	1,0	6 851,24	8 290



Obj. číslo	Typ	Provedení	Průtok	Rozměr balení (cm)	Hmotnost brutto (kg)	Cena bez DPH	Cena s DPH
X070197	ES 021.00CR.O1 Vanová podomítková baterie, s tělesem	Chrome	18	41,3x23x7,4	2,1	9 413,22	11 390
X070240	ES 021.10WV.O1 Vanová podomítková baterie, s tělesem	White Velvet	18	41,3x23x7,4	2,1	12 223,14	14 790
X070277	ES 021.20BLM.O1 Vanová podomítková baterie, s tělesem	Black Matt	18	41,3x23x7,4	2,1	12 884,30	15 590
X070314	ES 021.20GB.O1 Vanová podomítková baterie, s tělesem	Graphite Brushed	18	41,3x23x7,4	2,1	14 041,32	16 990
X070351	ES 021.60RGB.O1 Vanová podomítková baterie, s tělesem	Rose Gold Brushed	18	41,3x23x7,4	2,1	15 033,06	18 190

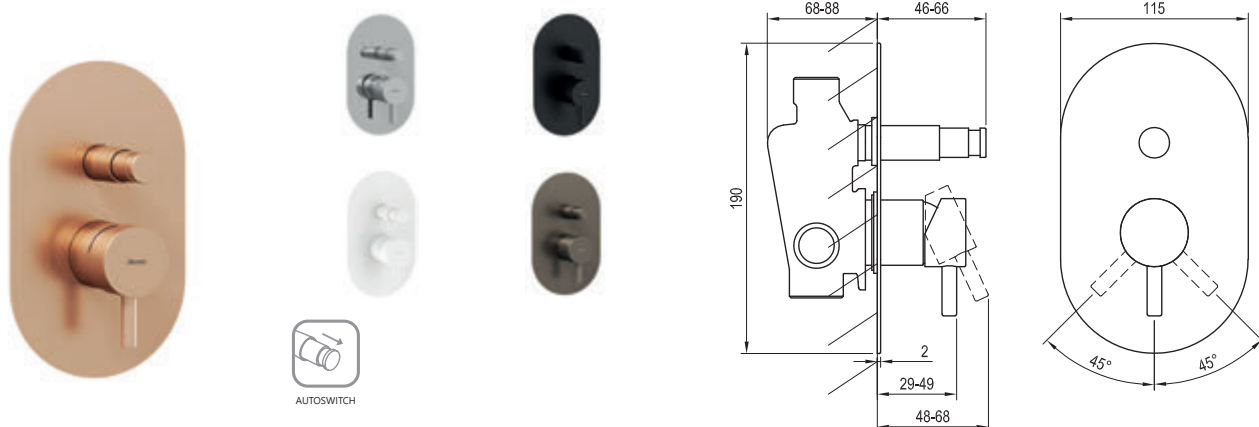


Obj. číslo	Typ	Provedení	Průtok	Rozměr balení (cm)	Hmotnost brutto (kg)	Cena bez DPH	Cena s DPH
X070199	ES 022.00CR Vanová nástěnná baterie, bez setu	Chrome	14/16	27x24,4x7	2,2	7 760,33	9 390
X070242	ES 022.10WV Vanová nástěnná baterie, bez setu	White Velvet	14/16	27x24,4x7	2,2	10 074,38	12 190
X070279	ES 022.20BLM Vanová nástěnná baterie, bez setu	Black Matt	14/16	27x24,4x7	2,2	10 735,54	12 990
X070316	ES 022.20GB Vanová nástěnná baterie, bez setu	Graphite Brushed	14/16	27x24,4x7	2,2	11 644,63	14 090
X070353	ES 022.60RGB Vanová nástěnná baterie, bez setu	Rose Gold Brushed	14/16	27x24,4x7	2,2	12 471,07	15 090

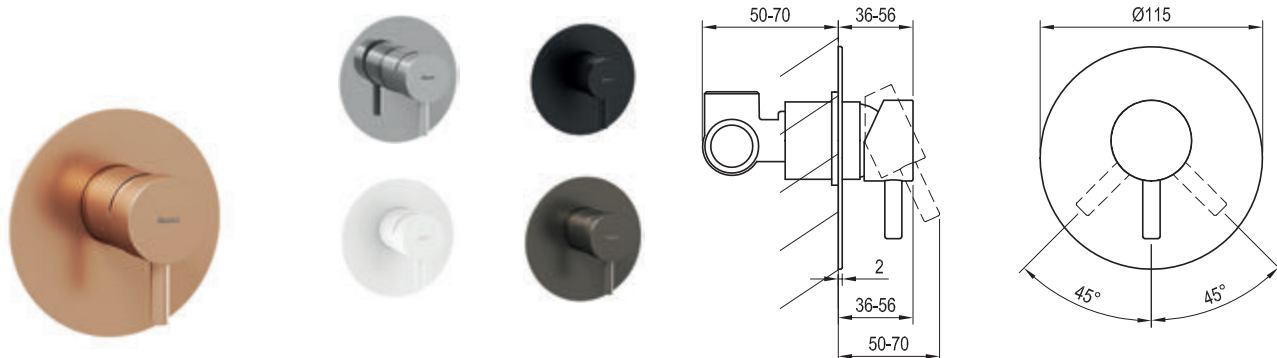


Obj. číslo	Typ	Provedení	Průtok	Rozměr balení (cm)	Hmotnost brutto (kg)	Cena bez DPH	Cena s DPH
X070200	ES 032.00CR Sprchová nástěnná baterie, bez setu	Chrome	24	27x24,4x7	1,9	4 785,12	5 790
X070243	ES 032.10WV Sprchová nástěnná baterie, bez setu	White Velvet	24	27x24,4x7	1,9	6 272,73	7 590
X070280	ES 032.20BLM Sprchová nástěnná baterie, bez setu	Black Matt	24	27x24,4x7	1,9	6 603,31	7 990
X070317	ES 032.20GB Sprchová nástěnná baterie, bez setu	Graphite Brushed	24	27x24,4x7	1,9	7 181,82	8 690
X070354	ES 032.60RGB Sprchová nástěnná baterie, bez setu	Rose Gold Brushed	24	27x24,4x7	1,9	7 677,69	9 290

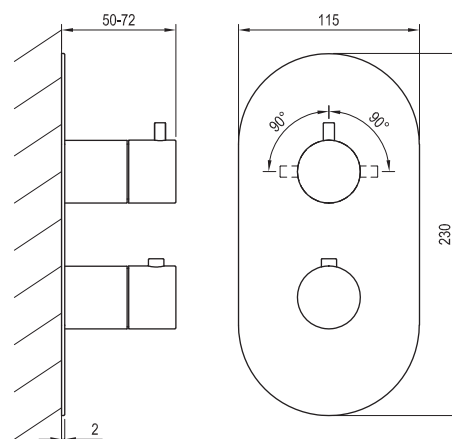




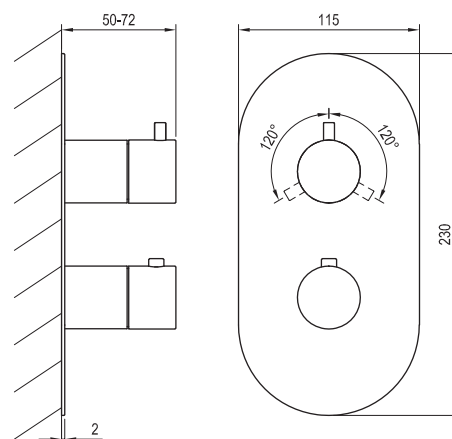
Obj. číslo	Typ	Provedení	Průtok	Rozměr balení (cm)	Hmotnost brutto (kg)	Cena bez DPH	Cena s DPH
X070204	ES 061.00CR.O2 Podomítková baterie, automat, 2cestná s tělesem	Chrome	19/22	19,6x14,2x8,2	1,5	4 867,77	5 890
X070247	ES 061.10WV.O2 Podomítková baterie, automat, 2cestná s tělesem	White Velvet	19/22	19,6x14,2x8,2	1,5	6 355,37	7 690
X070284	ES 061.20BLM.O2 Podomítková baterie, automat, 2cestná s tělesem	Black Matt	19/22	19,6x14,2x8,2	1,5	6 685,95	8 090
X070321	ES 061.20GB.O2 Podomítková baterie, automat, 2cestná s tělesem	Graphite Brushed	19/22	19,6x14,2x8,2	1,5	7 347,11	8 890
X070358	ES 061.60RGB.O2 Podomítková baterie, automat, 2cestná s tělesem	Rose Gold Brushed	19/22	19,6x14,2x8,2	1,5	7 842,98	9 490



Obj. číslo	Typ	Provedení	Průtok	Rozměr balení (cm)	Hmotnost brutto (kg)	Cena bez DPH	Cena s DPH
X070205	ES 062.00CR.O1 Podomítková baterie, 1cestná s tělesem	Chrome	25	19,6x14,2x8,2	0,8	3 049,59	3 690
X070248	ES 062.10WV.O1 Podomítková baterie, 1cestná s tělesem	White Velvet	25	19,6x14,2x8,2	0,8	3 958,68	4 790
X070285	ES 062.20BLM.O1 Podomítková baterie, 1cestná s tělesem	Black Matt	25	19,6x14,2x8,2	0,8	4 206,61	5 090
X070322	ES 062.20GB.O1 Podomítková baterie, 1cestná s tělesem	Graphite Brushed	25	19,6x14,2x8,2	0,8	4 537,19	5 490
X070359	ES 062.60RGB.O1 Podomítková baterie, 1cestná s tělesem	Rose Gold Brushed	25	19,6x14,2x8,2	0,8	4 867,77	5 890



Obj. číslo	Typ	Provedení	Průtok	Rozměr balení (cm)	Hmotnost brutto (kg)	Cena bez DPH	Cena s DPH
X070206	ES 063.00CR.O2.RB07C Termostatická podomítková baterie, 2cestná bez tělesa	Chrome	22/22	26x15x7,5	1,0	5 859,50	7 090
X070249	ES 063.10WV.O2.RB07C Termostatická podomítková baterie, 2cestná bez tělesa	White Velvet	22/22	26x15x7,5	1,0	7 595,04	9 190
X070286	ES 063.20BLM.O2.RB07C Termostatická podomítková baterie, 2cestná bez tělesa	Black Matt	22/22	26x15x7,5	1,0	8 090,91	9 790
X070323	ES 063.20GB.O2.RB07C Termostatická podomítková baterie, 2cestná bez tělesa	Graphite Brushed	22/22	26x15x7,5	1,0	8 834,71	10 690
X070360	ES 063.60RGB.O2.RB07C Termostatická podomítková baterie, 2cestná bez tělesa	Rose Gold Brushed	22/22	26x15x7,5	1,0	9 413,22	11 390
X070232	RB 07C.50 Základní těleso pro termostatické podomítkové baterie, R-box Termo	-		15,7x17x15,7	2,7	8 338,84	10 090

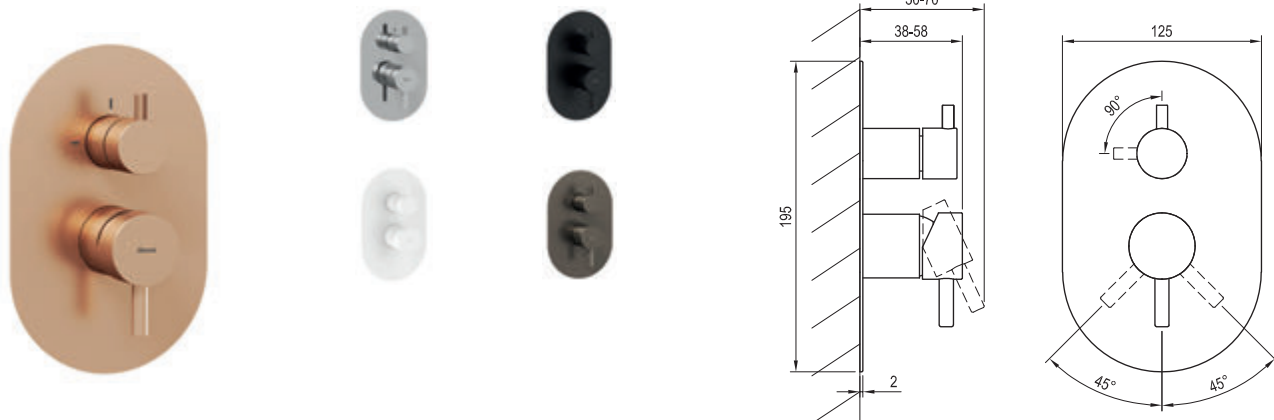


Obj. číslo	Typ	Provedení	Průtok	Rozměr balení (cm)	Hmotnost brutto (kg)	Cena bez DPH	Cena s DPH
X070209	ES 067.00CR.O3.RB07C Termostatická podomítková baterie, 3cestná bez tělesa	Chrome	22/22/22	26x15x7,5	1,0	5 859,50	7 090
X070252	ES 067.10WV.O3.RB07C Termostatická podomítková baterie, 3cestná bez tělesa	White Velvet	22/22/22	26x15x7,5	1,0	7 595,04	9 190
X070289	ES 067.20BLM.O3.RB07C Termostatická podomítková baterie, 3cestná bez tělesa	Black Matt	22/22/22	26x15x7,5	1,0	8 090,91	9 790
X070326	ES 067.20GB.O3.RB07C Termostatická podomítková baterie, 3cestná bez tělesa	Graphite Brushed	22/22/22	26x15x7,5	1,0	8 834,71	10 690
X070363	ES 067.60RGB.O3.RB07C Termostatická podomítková baterie, 3cestná bez tělesa	Rose Gold Brushed	22/22/22	26x15x7,5	1,0	9 413,22	11 390
X070232	RB 07C.50 Základní těleso pro termostatické podomítkové baterie, R-box Termo	-		15,7x17x15,7	2,7	8 338,84	10 090

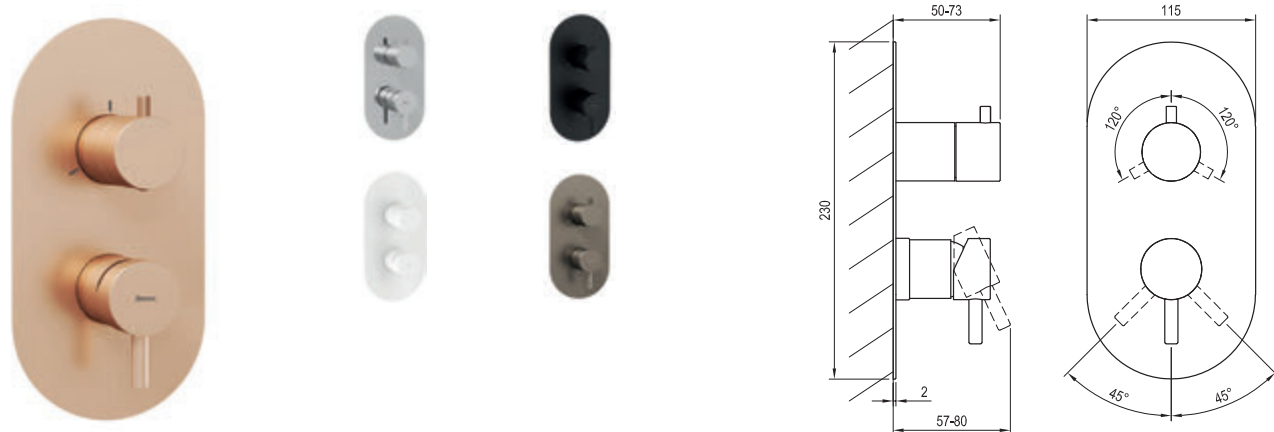
Hodnoty průtoku ES 063.XX.O2.RB07C: vývod 1/vývod 2

Hodnoty průtoku ES 067.XX.O3.RB07C: vývod 1/vývod 2/vývod 3

Průtok je udáván v l/min při tlaku 0,3 MPa. Výrobky jsou standardně dodávány do 14 dnů. Ceny jsou uvedeny v Kč.

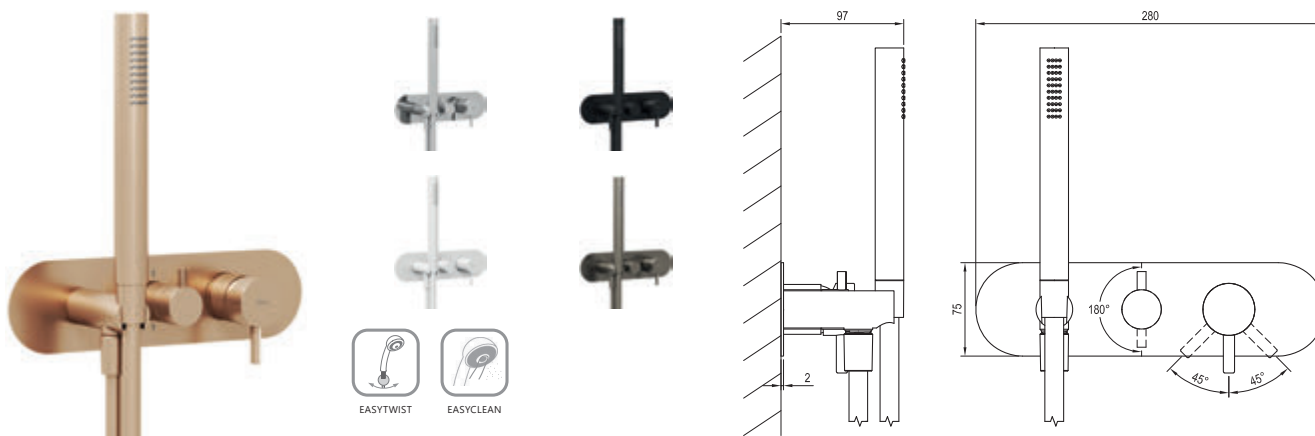


Obj. číslo	Typ	Provedení	Průtok	Rozměr balení (cm)	Hmotnost brutto (kg)	Cena bez DPH	Cena s DPH
X070208	ES 065.00CR.O2.RB07E Podomítková baterie, 2cestná bez tělesa	Chrome	12/12	26x15x7,5	0,8	3 958,68	4 790
X070251	ES 065.10WV.O2.RB07E Podomítková baterie, 2cestná bez tělesa	White Velvet	12/12	26x15x7,5	0,8	5 115,70	6 190
X070288	ES 065.20BLM.O2.RB07E Podomítková baterie, 2cestná bez tělesa	Black Matt	12/12	26x15x7,5	0,8	5 446,28	6 590
X070325	ES 065.20GB.O2.RB07E Podomítková baterie, 2cestná bez tělesa	Graphite Brushed	12/12	26x15x7,5	0,8	5 942,15	7 190
X070362	ES 065.60RGB.O2.RB07E Podomítková baterie, 2cestná bez tělesa	Rose Gold Brushed	12/12	26x15x7,5	0,8	6 355,37	7 690
X070234	RB 07E.50 Základní těleso pro podomítkové baterie, R-box Vertical O2	-		14,2x14x11,7	1,4	4 206,61	5 090

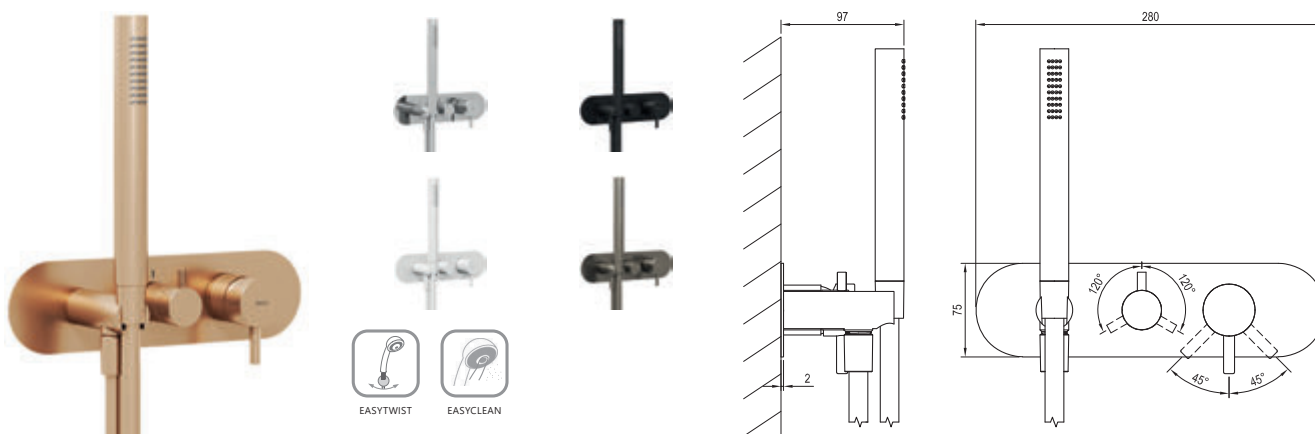


Obj. číslo	Typ	Provedení	Průtok	Rozměr balení (cm)	Hmotnost brutto (kg)	Cena bez DPH	Cena s DPH
X070203	ES 068.00CR.O3.RB07F Podomítková baterie, 3cestná bez tělesa	Chrome	22/22/22	26x15x7,5	1,0	5 446,28	6 590
X070246	ES 068.10WV.O3.RB07F Podomítková baterie, 3cestná bez tělesa	White Velvet	22/22/22	26x15x7,5	1,0	7 099,17	8 590
X070283	ES 068.20BLM.O3.RB07F Podomítková baterie, 3cestná bez tělesa	Black Matt	22/22/22	26x15x7,5	1,0	7 595,04	9 190
X070320	ES 068.20GB.O3.RB07F Podomítková baterie, 3cestná bez tělesa	Graphite Brushed	22/22/22	26x15x7,5	1,0	8 256,20	9 990
X070357	ES 068.60RGB.O3.RB07F Podomítková baterie, 3cestná bez tělesa	Rose Gold Brushed	22/22/22	26x15x7,5	1,0	8 752,07	10 590
X070235	RB 07F.50 Základní těleso pro podomítkové baterie, R-box Vertical O2/O3	-		15,7x17x15,7	2,8	6 933,88	8 390

Hodnoty průtoku ES 065.XX.O2.RB07E: vývod 1/vývod 2
 Hodnoty průtoku ES 068.XX.O3.RB07F: vývod 1/vývod 2/vývod 3
 Průtok je udáván v l/min při tlaku 0,3 MPa. Výrobky jsou standardně dodávány do 14 dnů. Ceny jsou uvedeny v Kč.



Obj. číslo	Typ	Provedení	Průtok	Rozměr balení (cm)	Hmotnost brutto (kg)	Cena bez DPH	Cena s DPH
X070207	ES 065.00CR.O2.RB07D.+S Podomítková baterie, 2cestná bez tělesa, se setem	Chrome	10/16	32x22,5x8	1,7	7 429,75	8 990
X070250	ES 065.10WV.O2.RB07D.+S Podomítková baterie, 2cestná bez tělesa, se setem	White Velvet	10/16	32x22,5x8	1,7	9 578,51	11 590
X070287	ES 065.20BLM.O2.RB07D.+S Podomítková baterie, 2cestná bez tělesa, se setem	Black Matt	10/16	32x22,5x8	1,7	10 157,02	12 290
X070324	ES 065.20GB.O2.RB07D.+S Podomítková baterie, 2cestná bez tělesa, se setem	Graphite Brushed	10/16	32x22,5x8	1,7	11 066,12	13 390
X070361	ES 065.60RGB.O2.RB07D.+S Podomítková baterie, 2cestná bez tělesa, se setem	Rose Gold Brushed	10/16	32x22,5x8	1,7	11 809,92	14 290
X070233	RB 07D.50 Základní těleso pro podomítkové baterie, R-box Horizontal	-		25,7x11x11,5	1,9	5 198,35	6 290



Obj. číslo	Typ	Provedení	Průtok	Rozměr balení (cm)	Hmotnost brutto (kg)	Cena bez DPH	Cena s DPH
X070202	ES 068.00CR.O3.RB07D.+S Podomítková baterie, 3cestná bez tělesa, se setem	Chrome	10/17/16	32x22,5x8	1,7	7 429,75	8 990
X070245	ES 068.10WV.O3.RB07D.+S Podomítková baterie, 3cestná bez tělesa, se setem	White Velvet	10/17/16	32x22,5x8	1,7	9 578,51	11 590
X070282	ES 068.20BLM.O3.RB07D.+S Podomítková baterie, 3cestná bez tělesa, se setem	Black Matt	10/17/16	32x22,5x8	1,7	10 157,02	12 290
X070319	ES 068.20GB.O3.RB07D.+S Podomítková baterie, 3cestná bez tělesa, se setem	Graphite Brushed	10/17/16	32x22,5x8	1,7	11 066,12	13 390
X070356	ES 068.60RGB.O3.RB07D.+S Podomítková baterie, 3cestná bez tělesa, se setem	Rose Gold Brushed	10/17/16	32x22,5x8	1,7	11 809,92	14 290
X070233	RB 07D.50 Základní těleso pro podomítkové baterie, R-box Horizontal	-		25,7x11x11,5	1,9	5 198,35	6 290

Hodnoty průtoku ES 065.XX.O2.RB07D.+S: ruční sprcha/vývod 2

Hodnoty průtoku ES 068.XX.O3.RB07D.+S: ruční sprcha/vývod 2/vývod 3

Průtok je udáván v l/min při tlaku 0,3 MPa. Výrobky jsou standardně dodávány do 14 dnů. Ceny jsou uvedeny v Kč.

Eleganta



5 barevných provedení



Nový způsob ovládání šetří teplou vodu a tím i energii



Chytrý perlátor snižuje spotřebu vody, ale ne úroveň komfortu

Dotkněte se jemnosti a elegance

Eleganta je spojením řemeslné pečlivosti a italského designu. Plynulost vody se setkává se stabilitou kovu. Jemné zaoblení ramínka s pevností těla a výraznou pákou.

Nepřehlédněte

- 1.** Stojánkové umyvadlové baterie mají keramickou kartuš 25 mm a přípojovací hadičky flexibilní 450 mm, o průměru závitu G3/8.
- 2.** Baterie lze barevně sladit s příslušenstvím - umyvadlové pily a sifon, rohový ventil, vanový odtokový komplet s ovládáním bowdenem a vaničkový sifon.
- 3.** Podomítkové baterie mají ve svém produktovém názvu obsažen i kód kompatibilního R boxu, takže se nemůžete při jeho výběru splést.
- 4.** Umyvadlové stojánkové baterie jsou i ve variantě BeCool, která šetří spotřebu teplé vody tím, že při pohybu páky ve středové poloze nahoru pustí pouze studenou vodu.
- 5.** Baterie EL 065.00.O2.RB07D.+S EL 068.00.O3.RB07D.+S obsahuje set - hadice, ruční sprcha a integrovaný držák sprchy.

Sprchové příslušenství
→ 562

Sifony / Pily
→ 404

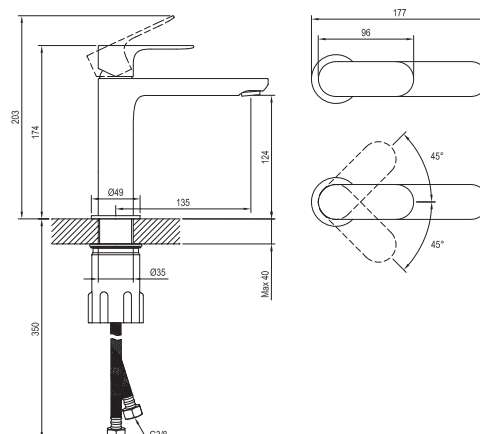
Doplňky
→ 582

Solitérní umyvadla
→ 366

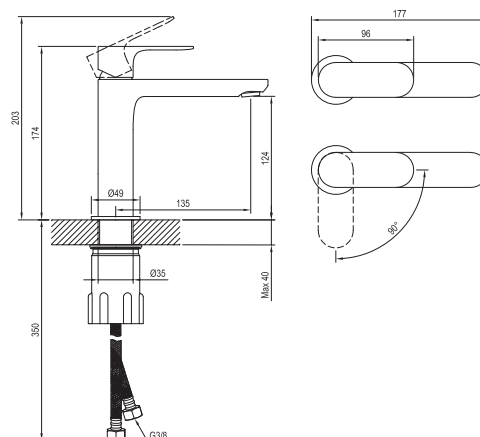
Čistící prostředky
→ 601

5 LET ZÁRUKA
NA BATERIE

SOFT MOVE

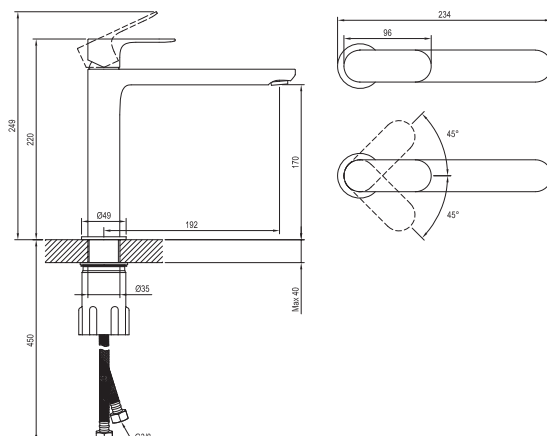
Eleganta

Obj. číslo	Typ	Provedení	Průtok	Rozměr balení (cm)	Hmotnost brutto (kg)	Cena bez DPH	Cena s DPH
X070210	EL 012.00CR Umyvadlová baterie 170 mm, bez výpusti	Chrome	5	35,3x23x7,4	1,4	4 454,55	5 390
X070253	EL 012.10WV Umyvadlová baterie 170 mm, bez výpusti	White Velvet	5	35,3x23x7,4	1,4	5 776,86	6 990
X070290	EL 012.20BLM Umyvadlová baterie 170 mm, bez výpusti	Black Matt	5	35,3x23x7,4	1,4	6 107,44	7 390
X070327	EL 012.20GB Umyvadlová baterie 170 mm, bez výpusti	Graphite Brushed	5	35,3x23x7,4	1,4	6 603,31	7 990
X070364	EL 012.60RGB Umyvadlová baterie 170 mm, bez výpusti	Rose Gold Brushed	5	35,3x23x7,4	1,4	7 099,17	8 590

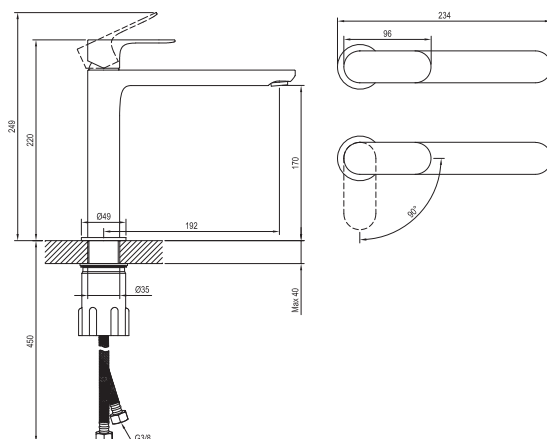


Obj. číslo	Typ	Provedení	Průtok	Rozměr balení (cm)	Hmotnost brutto (kg)	Cena bez DPH	Cena s DPH
X070409	EL 012.01CR Umyvadlová baterie BeCool 170 mm, bez výpusti	Chrome	5	35,3x23x7,4	1,4	4 454,55	5 390
X070410	EL 012.11WV Umyvadlová baterie BeCool 170 mm, bez výpusti	White Velvet	5	35,3x23x7,4	1,4	5 776,86	6 990
X070411	EL 012.21BLM Umyvadlová baterie BeCool 170 mm, bez výpusti	Black Matt	5	35,3x23x7,4	1,4	6 107,44	7 390
X070412	EL 012.21GB Umyvadlová baterie BeCool 170 mm, bez výpusti	Graphite Brushed	5	35,3x23x7,4	1,4	6 603,31	7 990
X070413	EL 012.61RGB Umyvadlová baterie BeCool 170 mm, bez výpusti	Rose Gold Brushed	5	35,3x23x7,4	1,4	7 099,17	8 590

Průtok je udáván v l/min při tlaku 0,3 MPa. Výrobky jsou standardně dodávány do 14 dnů. Ceny jsou uvedeny v Kč.



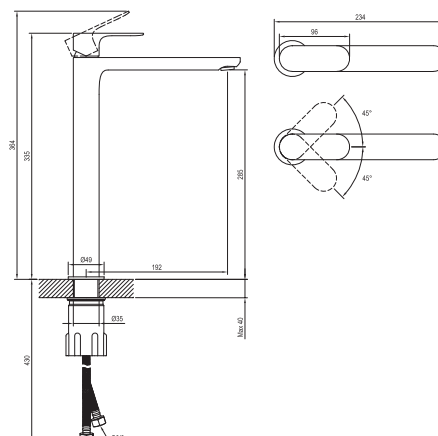
Obj. číslo	Typ	Provedení	Průtok	Rozměr balení (cm)	Hmotnost brutto (kg)	Cena bez DPH	Cena s DPH
X070384	EL 014.00CR Umyvadlová baterie 220 mm, bez výpusti	Chrome	5	41,3x23x7,4	1,8	5 942,15	7 190
X070385	EL 014.10WV Umyvadlová baterie 220 mm, bez výpusti	White Velvet	5	41,3x23x7,4	1,8	7 760,33	9 390
X070387	EL 014.20BLM Umyvadlová baterie 220 mm, bez výpusti	Black Matt	5	41,3x23x7,4	1,8	8 173,55	9 890
X070386	EL 014.20GB Umyvadlová baterie 220 mm, bez výpusti	Graphite Brushed	5	41,3x23x7,4	1,8	8 917,36	10 790
X070388	EL 014.60RGB Umyvadlová baterie 220 mm, bez výpusti	Rose Gold Brushed	5	41,3x23x7,4	1,8	9 495,87	11 490



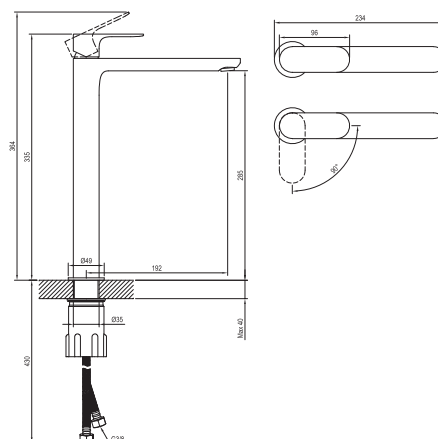
Obj. číslo	Typ	Provedení	Průtok	Rozměr balení (cm)	Hmotnost brutto (kg)	Cena bez DPH	Cena s DPH
X070414	EL 014.01CR Umyvadlová baterie BeCool 220 mm, bez výpusti	Chrome	5	41,3x23x7,4	1,8	5 942,15	7 190
X070415	EL 014.11WV Umyvadlová baterie BeCool 220 mm, bez výpusti	White Velvet	5	41,3x23x7,4	1,8	7 760,33	9 390
X070417	EL 014.21BLM Umyvadlová baterie BeCool 220 mm, bez výpusti	Black Matt	5	41,3x23x7,4	1,8	8 173,55	9 890
X070416	EL 014.21GB Umyvadlová baterie BeCool 220 mm, bez výpusti	Graphite Brushed	5	41,3x23x7,4	1,8	8 917,36	10 790
X070418	EL 014.61RGB Umyvadlová baterie BeCool 220 mm, bez výpusti	Rose Gold Brushed	5	41,3x23x7,4	1,8	9 495,87	11 490

5 LET ZÁRUKA
NA BATERIE

SOFT MOVE

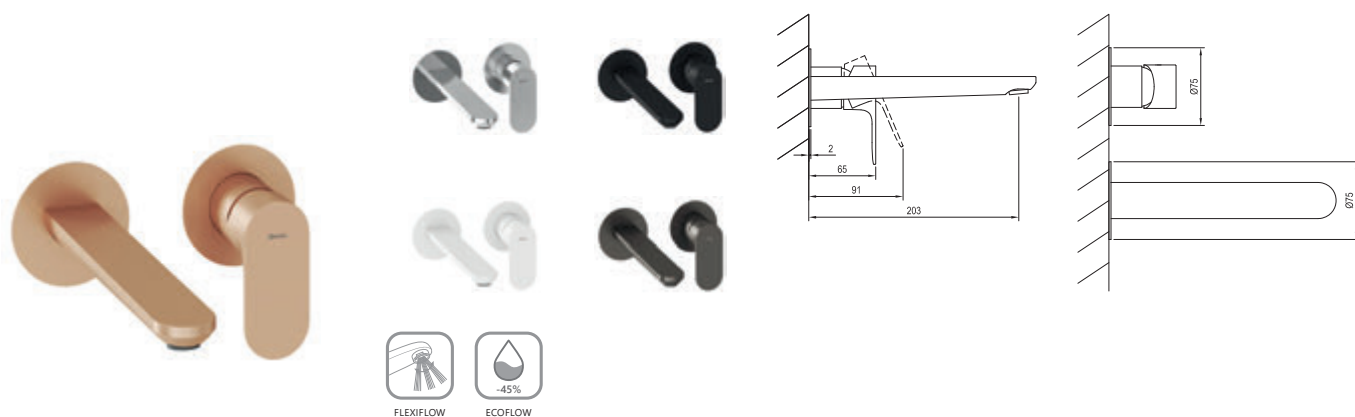
Eleganta

Obj. číslo	Typ	Provedení	Průtok	Rozměr balení (cm)	Hmotnost brutto (kg)	Cena bez DPH	Cena s DPH
X070211	EL 015.00CR Umyvadlová baterie 335 mm, bez výpusti	Chrome	5	41,3x23x7,4	2,2	7 512,40	9 090
X070254	EL 015.10WV Umyvadlová baterie 335 mm, bez výpusti	White Velvet	5	41,3x23x7,4	2,2	9 826,45	11 890
X070291	EL 015.20BLM Umyvadlová baterie 335 mm, bez výpusti	Black Matt	5	41,3x23x7,4	2,2	10 404,96	12 590
X070328	EL 015.20GB Umyvadlová baterie 335 mm, bez výpusti	Graphite Brushed	5	41,3x23x7,4	2,2	11 314,05	13 690
X070365	EL 015.60RGB Umyvadlová baterie 335 mm, bez výpusti	Rose Gold Brushed	5	41,3x23x7,4	2,2	12 057,85	14 590



Obj. číslo	Typ	Provedení	Průtok	Rozměr balení (cm)	Hmotnost brutto (kg)	Cena bez DPH	Cena s DPH
X070419	EL 015.01CR Umyvadlová baterie BeCool 335 mm, bez výpusti	Chrome	5	41,3x23x7,4	2,2	7 512,40	9 090
X070420	EL 015.11WV Umyvadlová baterie BeCool 335 mm, bez výpusti	White Velvet	5	41,3x23x7,4	2,2	9 826,45	11 890
X070421	EL 015.21BLM Umyvadlová baterie BeCool 335 mm, bez výpusti	Black Matt	5	41,3x23x7,4	2,2	10 404,96	12 590
X070422	EL 015.21GB Umyvadlová baterie BeCool 335 mm, bez výpusti	Graphite Brushed	5	41,3x23x7,4	2,2	11 314,05	13 690
X070423	EL 015.61RGB Umyvadlová baterie BeCool 335 mm, bez výpusti	Rose Gold Brushed	5	41,3x23x7,4	2,2	12 057,85	14 590

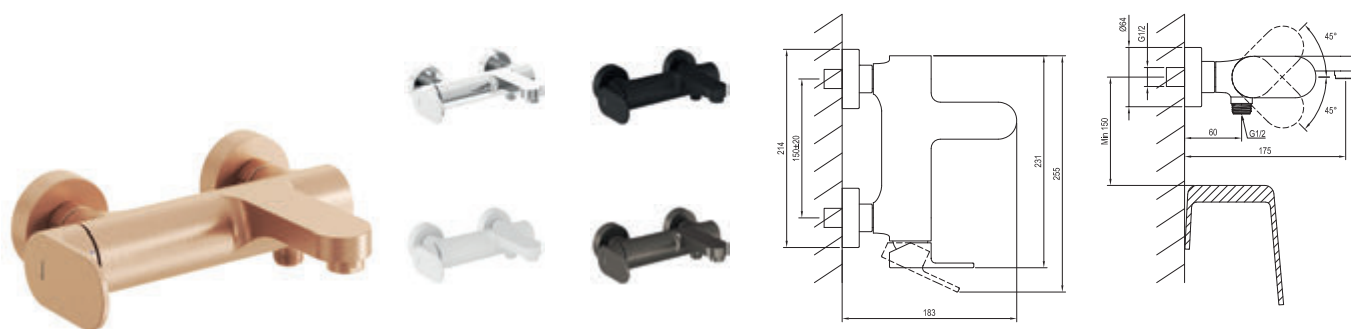
Průtok je udáván v l/min při tlaku 0,3 MPa. Výrobky jsou standardně dodávány do 14 dnů. Ceny jsou uvedeny v Kč.



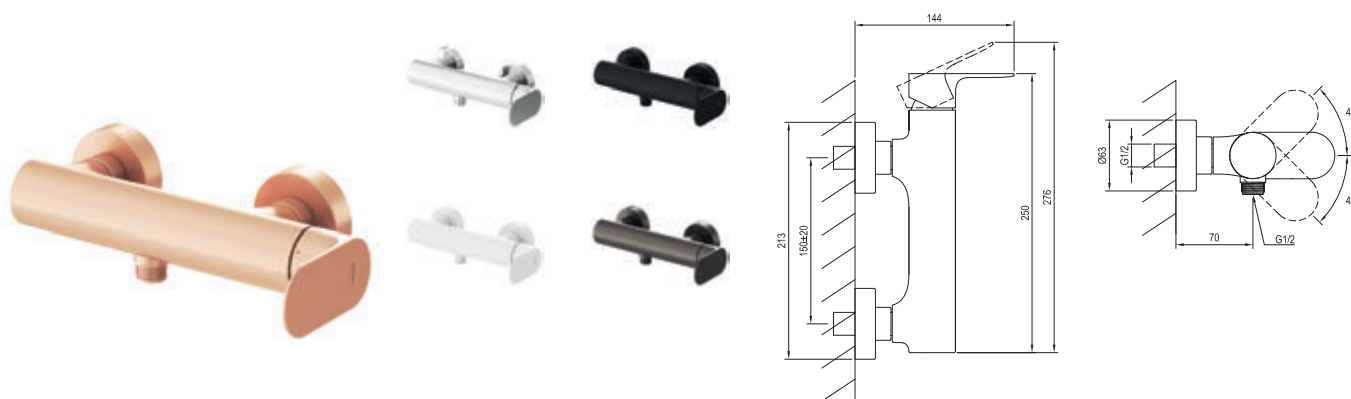
Obj. číslo	Typ	Provedení	Průtok	Rozměr balení (cm)	Hmotnost brutto (kg)	Cena bez DPH	Cena s DPH
X070212	EL 019.00CR.O1.RB07B Umyvadlová podomítková baterie, bez tělesa	Chrome	5	32x22,5x8	1,7	5 694,21	6 890
X070255	EL 019.10WV.O1.RB07B Umyvadlová podomítková baterie, bez tělesa	White Velvet	5	32x22,5x8	1,7	7 429,75	8 990
X070292	EL 019.20BLM.O1.RB07B Umyvadlová podomítková baterie, bez tělesa	Black Matt	5	32x22,5x8	1,7	7 842,98	9 490
X070329	EL 019.20GB.O1.RB07B Umyvadlová podomítková baterie, bez tělesa	Graphite Brushed	5	32x22,5x8	1,7	8 586,78	10 390
X070366	EL 019.60RGB.O1.RB07B Umyvadlová podomítková baterie, bez tělesa	Rose Gold Brushed	5	32x22,5x8	1,7	9 165,29	11 090
X070231	RB 07B.50 Základní těleso pro umyvadlové podomítkové baterie, R-box Basin	-		25,7x11x11,5	1,2	3 876,03	4 690



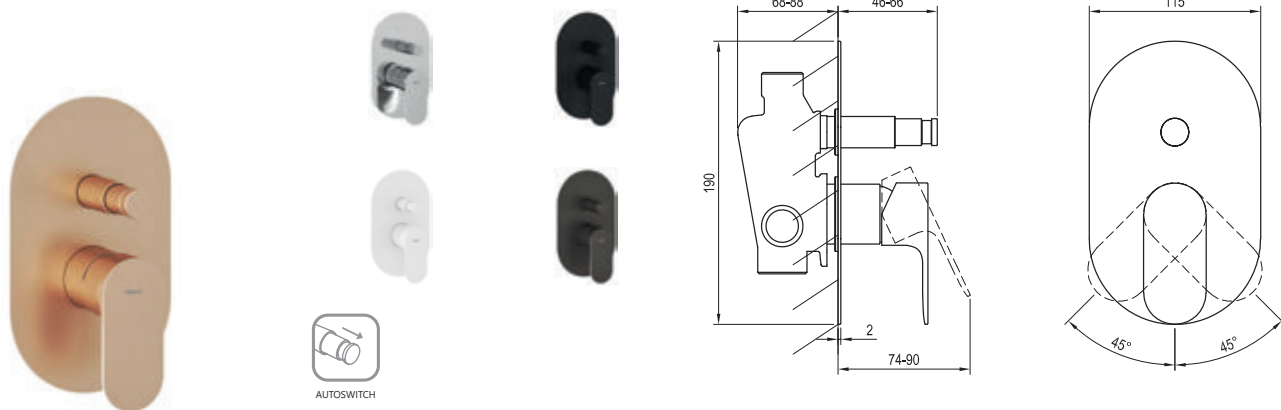
Obj. číslo	Typ	Provedení	Průtok	Rozměr balení (cm)	Hmotnost brutto (kg)	Cena bez DPH	Cena s DPH
X070215	EL 056.00CR Bidetová stojánková baterie 130 mm, bez výpusti	Chrome	5	35,3x23x7,4	1,1	3 628,10	4 390
X070258	EL 056.10WV Bidetová stojánková baterie 130 mm, bez výpusti	White Velvet	5	35,3x23x7,4	1,1	4 785,12	5 790
X070295	EL 056.20BLM Bidetová stojánková baterie 130 mm, bez výpusti	Black Matt	5	35,3x23x7,4	1,1	5 033,06	6 090
X070332	EL 056.20GB Bidetová stojánková baterie 130 mm, bez výpusti	Graphite Brushed	5	35,3x23x7,4	1,1	5 446,28	6 590
X070369	EL 056.60RGB Bidetová stojánková baterie 130 mm, bez výpusti	Rose Gold Brushed	5	35,3x23x7,4	1,1	5 859,50	7 090



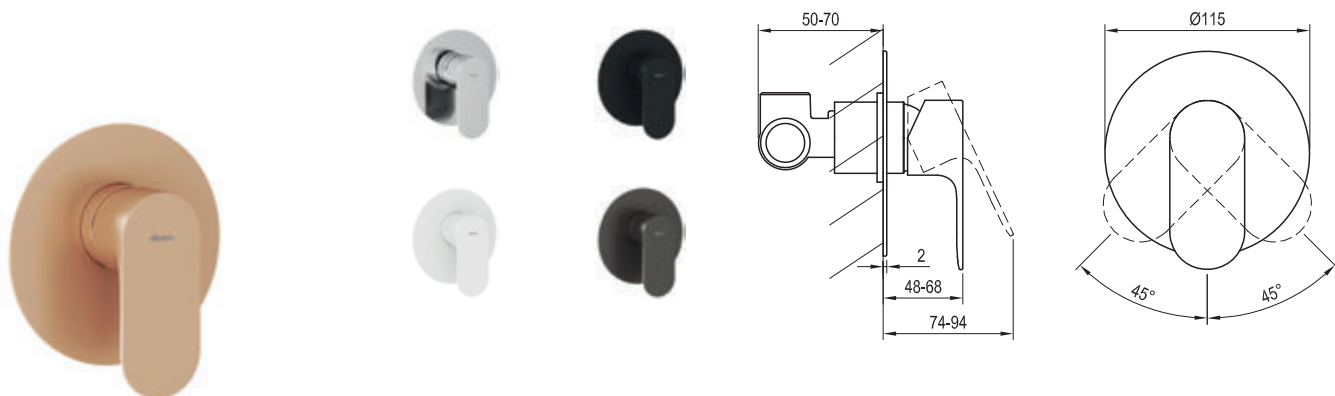
Obj. číslo	Typ	Provedení	Průtok	Rozměr balení (cm)	Hmotnost brutto (kg)	Cena bez DPH	Cena s DPH
X070213	EL 022.00CR Vanová nástěnná baterie, bez setu	Chrome	13/22	27x24,4x7	2,6	7 264,46	8 790
X070256	EL 022.10WV Vanová nástěnná baterie, bez setu	White Velvet	13/22	27x24,4x7	2,6	9 413,22	11 390
X070293	EL 022.20BLM Vanová nástěnná baterie, bez setu	Black Matt	13/22	27x24,4x7	2,6	9 991,74	12 090
X070330	EL 022.20GB Vanová nástěnná baterie, bez setu	Graphite Brushed	13/22	27x24,4x7	2,6	10 900,83	13 190
X070367	EL 022.60RGB Vanová nástěnná baterie, bez setu	Rose Gold Brushed	13/22	27x24,4x7	2,6	11 561,98	13 990



Obj. číslo	Typ	Provedení	Průtok	Rozměr balení (cm)	Hmotnost brutto (kg)	Cena bez DPH	Cena s DPH
X070214	EL 032.00CR Sprchová nástěnná baterie, bez setu	Chrome	25	27x24,4x7	2,0	4 619,83	5 590
X070257	EL 032.10WV Sprchová nástěnná baterie, bez setu	White Velvet	25	27x24,4x7	2,0	6 024,79	7 290
X070294	EL 032.20BLM Sprchová nástěnná baterie, bez setu	Black Matt	25	27x24,4x7	2,0	6 438,02	7 790
X070331	EL 032.20GB Sprchová nástěnná baterie, bez setu	Graphite Brushed	25	27x24,4x7	2,0	6 933,88	8 390
X070368	EL 032.60RGB Sprchová nástěnná baterie, bez setu	Rose Gold Brushed	25	27x24,4x7	2,0	7 429,75	8 990



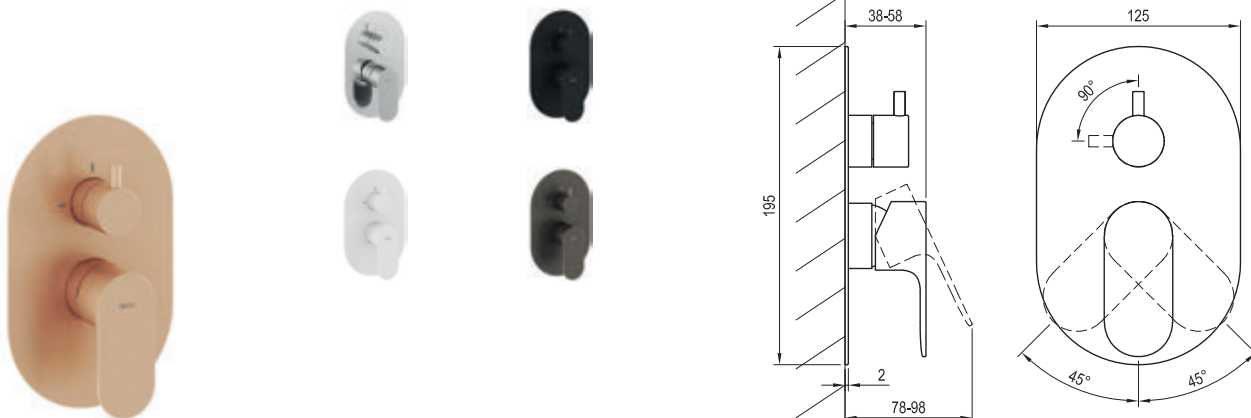
Obj. číslo	Typ	Provedení	Průtok	Rozměr balení (cm)	Hmotnost brutto (kg)	Cena bez DPH	Cena s DPH
X070218	EL 061.00CR.O2 Podomítková baterie, automat, 2cestná s tělesem	Chrome	18/21	19,6x14,2x8,2	1,5	4 867,77	5 890
X070261	EL 061.10WV.O2 Podomítková baterie, automat, 2cestná s tělesem	White Velvet	18/21	19,6x14,2x8,2	1,5	6 355,37	7 690
X070298	EL 061.20BLM.O2 Podomítková baterie, automat, 2cestná s tělesem	Black Matt	18/21	19,6x14,2x8,2	1,5	6 685,95	8 090
X070335	EL 061.20GB.O2 Podomítková baterie, automat, 2cestná s tělesem	Graphite Brushed	18/21	19,6x14,2x8,2	1,5	7 347,11	8 890
X070372	EL 061.60RGB.O2 Podomítková baterie, automat, 2cestná s tělesem	Rose Gold Brushed	18/21	19,6x14,2x8,2	1,5	7 842,98	9 490



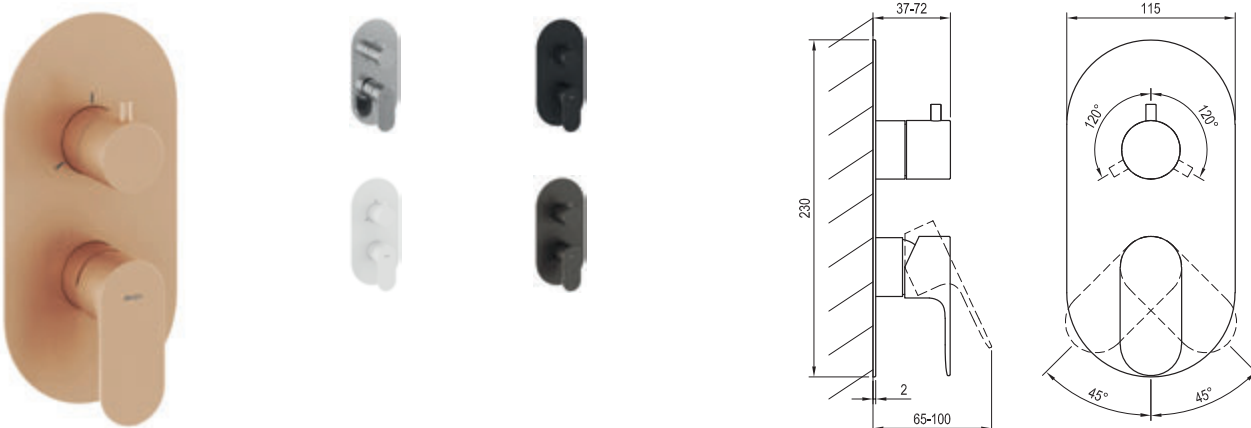
Obj. číslo	Typ	Provedení	Průtok	Rozměr balení (cm)	Hmotnost brutto (kg)	Cena bez DPH	Cena s DPH
X070219	EL 062.00CR.O1 Podomítková baterie, 1cestná s tělesem	Chrome	25	19,6x14,2x8,2	0,8	3 049,59	3 690
X070262	EL 062.10WV.O1 Podomítková baterie, 1cestná s tělesem	White Velvet	25	19,6x14,2x8,2	0,8	3 958,68	4 790
X070299	EL 062.20BLM.O1 Podomítková baterie, 1cestná s tělesem	Black Matt	25	19,6x14,2x8,2	0,8	4 206,61	5 090
X070336	EL 062.20GB.O1 Podomítková baterie, 1cestná s tělesem	Graphite Brushed	25	19,6x14,2x8,2	0,8	4 537,19	5 490
X070373	EL 062.60RGB.O1 Podomítková baterie, 1cestná s tělesem	Rose Gold Brushed	25	19,6x14,2x8,2	0,8	4 867,77	5 890

5 LET ZÁRUKA
NA BATERIE

SOFT MOVE

Eleganta

Obj. číslo	Typ	Provedení	Průtok	Rozměr balení (cm)	Hmotnost brutto (kg)	Cena bez DPH	Cena s DPH
X070221	EL 065.00CR.O2.RB07E Podomítková baterie, 2cestná bez tělesa	Chrome	12/12	26x15x8	0,9	3 958,68	4 790
X070264	EL 065.10WV.O2.RB07E Podomítková baterie, 2cestná bez tělesa	White Velvet	12/12	26x15x8	0,9	5 115,70	6 190
X070301	EL 065.20BLM.O2.RB07E Podomítková baterie, 2cestná bez tělesa	Black Matt	12/12	26x15x8	0,9	5 446,28	6 590
X070338	EL 065.20GB.O2.RB07E Podomítková baterie, 2cestná bez tělesa	Graphite Brushed	12/12	26x15x8	0,9	5 942,15	7 190
X070375	EL 065.60RGB.O2.RB07E Podomítková baterie, 2cestná bez tělesa	Rose Gold Brushed	12/12	26x15x8	0,9	6 355,37	7 690
X070234	RB 07E.50 Základní těleso pro podomítkové baterie, R-box Vertical O2	-	-	14,2x14x11,7	1,4	4 206,61	5 090



Obj. číslo	Typ	Provedení	Průtok	Rozměr balení (cm)	Hmotnost brutto (kg)	Cena bez DPH	Cena s DPH
X070217	EL 068.00CR.O3.RB07F Podomítková baterie, 3cestná bez tělesa	Chrome	22/22/22	26x15x7,5	1,1	5 363,64	6 490
X070260	EL 068.10WV.O3.RB07F Podomítková baterie, 3cestná bez tělesa	White Velvet	22/22/22	26x15x7,5	1,1	6 933,88	8 390
X070297	EL 068.20BLM.O3.RB07F Podomítková baterie, 3cestná bez tělesa	Black Matt	22/22/22	26x15x7,5	1,1	7 347,11	8 890
X070334	EL 068.20GB.O3.RB07F Podomítková baterie, 3cestná bez tělesa	Graphite Brushed	22/22/22	26x15x7,5	1,1	8 008,26	9 690
X070371	EL 068.60RGB.O3.RB07F Podomítková baterie, 3cestná bez tělesa	Rose Gold Brushed	22/22/22	26x15x7,5	1,1	8 504,13	10 290
X070235	RB 07F.50 Základní těleso pro podomítkové baterie, R-box Vertical O2/O3	-	-	15,7x17x15,7	2,8	6 933,88	8 390

Hodnoty průtoku EL 065.XX.O2.RB07E: vývod 1/vývod 2

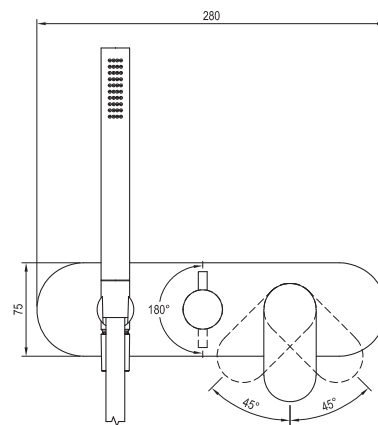
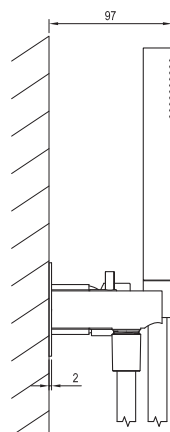
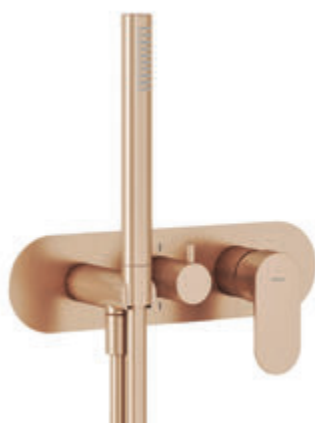
Hodnoty průtoku EL 068.XX.O3.RB07F vývod 1/vývod 2/vývod 3

Průtok je udáván v l/min při tlaku 0,3 MPa. Výrobky jsou standardně dodávány do 14 dnů. Ceny jsou uvedeny v Kč.

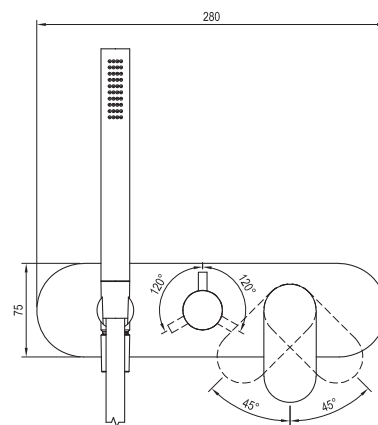
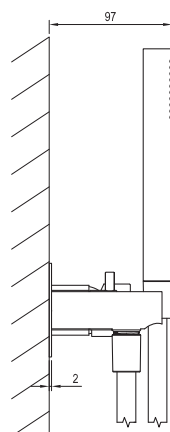


5 LET ZÁRUKA
NA BATERIE

SOFT MOVE

Eleganta

Obj. číslo	Typ	Provedení	Průtok	Rozměr balení (cm)	Hmotnost brutto (kg)	Cena bez DPH	Cena s DPH
X070220	EL 065.00CR.O2.RB07D.+S Podomítková baterie, 2cestná bez tělesa, se setem	Chrome	10/18	32x22,5x8	1,7	7 429,75	8 990
X070263	EL 065.10WV.O2.RB07D.+S Podomítková baterie, 2cestná bez tělesa, se setem	White Velvet	10/18	32x22,5x8	1,7	9 578,51	11 590
X070300	EL 065.20BLM.O2.RB07D.+S Podomítková baterie, 2cestná bez tělesa, se setem	Black Matt	10/18	32x22,5x8	1,7	10 157,02	12 290
X070337	EL 065.20GB.O2.RB07D.+S Podomítková baterie, 2cestná bez tělesa, se setem	Graphite Brushed	10/18	32x22,5x8	1,7	11 066,12	13 390
X070374	EL 065.60RGB.O2.RB07D.+S Podomítková baterie, 2cestná bez tělesa, se setem	Rose Gold Brushed	10/18	32x22,5x8	1,7	11 809,92	14 290
X070233	RB 07D.50 Základní těleso pro podomítkové baterie, R-box Horizontal	-		25,7x11x11,5	1,9	5 198,35	6 290



Obj. číslo	Typ	Provedení	Průtok	Rozměr balení (cm)	Hmotnost brutto (kg)	Cena bez DPH	Cena s DPH
X070216	EL 068.00CR.O3.RB07D.+S Podomítková baterie, 3cestná bez tělesa, se setem	Chrome	10/17/18	32x22,5x8	1,7	7 429,75	8 990
X070259	EL 068.10WV.O3.RB07D.+S Podomítková baterie, 3cestná bez tělesa, se setem	White Velvet	10/17/18	32x22,5x8	1,7	9 578,51	11 590
X070296	EL 068.20BLM.O3.RB07D.+S Podomítková baterie, 3cestná bez tělesa, se setem	Black Matt	10/17/18	32x22,5x8	1,7	10 157,02	12 290
X070333	EL 068.20GB.O3.RB07D.+S Podomítková baterie, 3cestná bez tělesa, se setem	Graphite Brushed	10/17/18	32x22,5x8	1,7	11 066,12	13 390
X070370	EL 068.60RGB.O3.RB07D.+S Podomítková baterie, 3cestná bez tělesa, se setem	Rose Gold Brushed	10/17/18	32x22,5x8	1,7	11 809,92	14 290
X070233	RB 07D.50 Základní těleso pro podomítkové baterie, R-box Horizontal	-		25,7x11x11,5	1,9	5 198,35	6 290

Hodnoty průtoku ES 065.XX.O2.RB07D.+S: vývod 1/vývod 2

Hodnoty průtoku EL 068.XX.O3.RB07D.+S: ruční sprcha/vývod 2/vývod 3

Průtok je udáván v l/min při tlaku 0,3 MPa. Výrobky jsou standardně dodávány do 14 dnů. Ceny jsou uvedeny v Kč.

Puri



Skvěle doplní umyvadlo na desku



Unikátní systém ovládání



Oceněno odborníky

Minimalismus s maximálním efektem

Jednoduché tvary baterií Puri hovoří jasnou řečí a vytvářejí styl oproštěný od všeho nepodstatného. Unikátní technické řešení u vanové baterie.

Nepřehlédněte

- 1.** Baterie z řady Puri mají nastavitelný perlátor, který umožňuje nastavit směr proudu vody tak, jak je třeba.
- 2.** Vanová baterie PU 022.00 CR / PU 022.20BL a PU 026.XX mají speciální rotační kartuš s přepínáním vana/sprcha. Pohybem páky doprava či doleva se reguluje pouze teplota vody, nikoliv průtok vody.
- 3.** Ovládání teploty nalevo u sprchových baterií PU 032 a PU 033 snižuje nadměrné ohřívání baterie na povrchu CoolFeel. PU 033 má termostatickou kartuš pro regulaci teploty vody.
- 4.** Umyvadlové baterie PU 015 a PU 016 mají přípojovací hadičky o délce 450 mm a průměru G3/8. Jednoduchá a rychlá instalace pomocí EasyFix.
- 5.** Tříotvorá baterie na okraj vany PU 026 s délkou sprchové hadice 175 cm a funkcí EasyTwist - umožňuje volné protáčení sprchové růžice.

Sprchové příslušenství
→ 562

Sifony / Pilety
→ 404

Doplňky
→ 582

Soliterní umyvadla
→ 366

Čistící prostředky
→ 601

5

5 LET ZÁRUKA
NA BATERIE

SOFT MOVE

RAVAK
CLEANER
CHROME

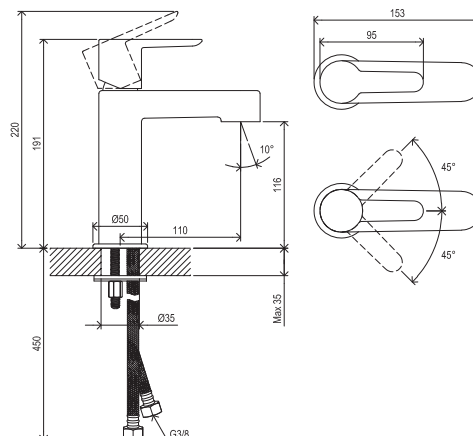
Puri



FLEXIFLOW



EASYCLEAN



Obj. číslo	Typ	Provedení	Průtok	Rozměr balení (cm)	Hmotnost brutto (kg)	Cena bez DPH	Cena s DPH
X070113	PU 014.00CR Umyvadlová baterie 191 mm, bez výpusti	chrom	12	28x20x7,5	1,6	2 719,01	3 290
X070181	PU 014.20BL Umyvadlová baterie 191 mm, bez výpusti	černá	12	28x20x7,5	1,6	3 462,81	4 190



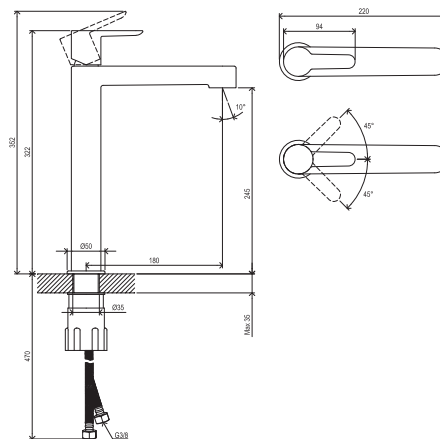
FLEXIFLOW



EASYCLEAN



EASYFIX



Obj. číslo	Typ	Provedení	Průtok	Rozměr balení (cm)	Hmotnost brutto (kg)	Cena bez DPH	Cena s DPH
X070114	PU 015.00CR Umyvadlová baterie 322 mm, bez výpusti	chrom	12	46x22,5x7	2,3	3 793,39	4 590
X070182	PU 015.20BL Umyvadlová baterie 322 mm, bez výpusti	černá	12	46x22,5x7	2,3	4 867,77	5 890



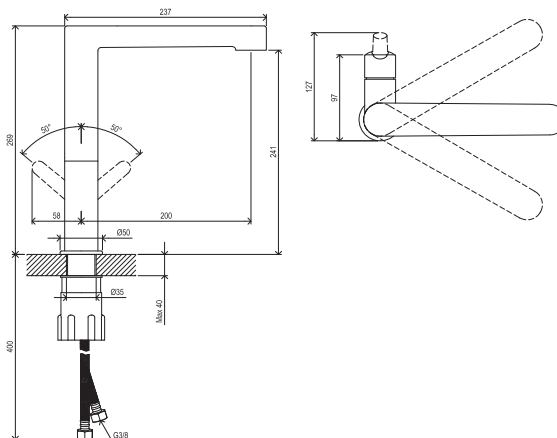
FLEXIFLOW



EASYCLEAN



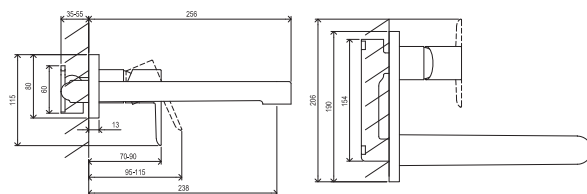
EASYFIX



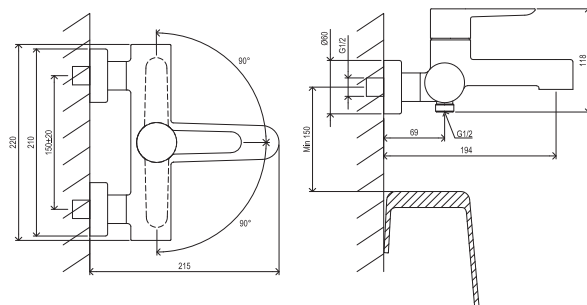
Obj. číslo	Typ	Provedení	Průtok	Rozměr balení (cm)	Hmotnost brutto (kg)	Cena bez DPH	Cena s DPH
X070143	PU 016.00CR Umyvadlová/dřezová baterie 269 mm	chrom	12	36x28,5x6,5	2,6	4 289,26	5 190
X070183	PU 016.20BL Umyvadlová/dřezová baterie 269 mm	černá	12	36x28,5x6,5	2,5	5 611,57	6 790

Průtok je udáván v l/min při tlaku 0,3 MPa. Výrobky jsou standardně dodávány do 14 dnů. Ceny jsou uvedeny v Kč.

RAVAK Vodovodní baterie

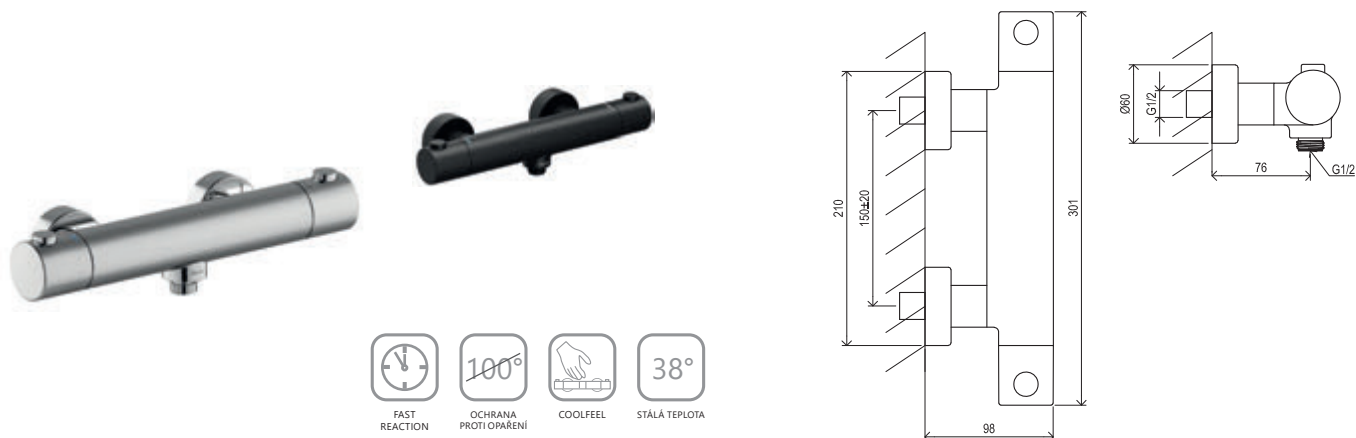


Obj. číslo	Typ	Provedení	Průtok	Rozměr balení (cm)	Hmotnost brutto (kg)	Cena bez DPH	Cena s DPH
X070146	PU 019.00CR.O1 Umyvadlová podomítková baterie, s tělesem	chrom	15	28x18x7,5	2,2	3 710,74	4 490
X070184	PU 019.20BL.O1 Umyvadlová podomítková baterie, s tělesem	černá	15	28x18x7,5	2,3	4 785,12	5 790

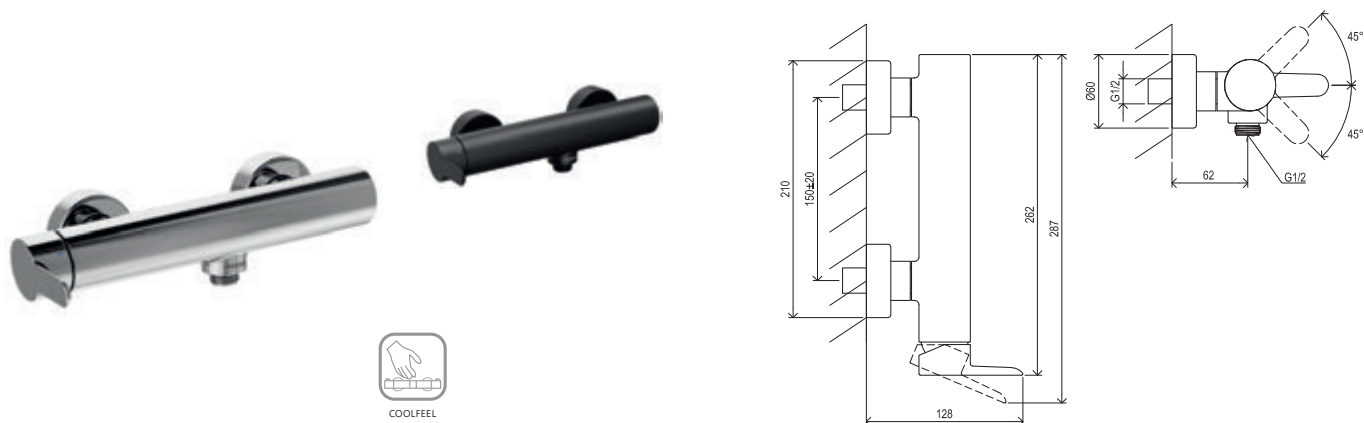


Obj. číslo	Typ	Provedení	Průtok	Rozměr balení (cm)	Hmotnost brutto (kg)	Cena bez DPH	Cena s DPH
X070115	PU 022.00CR Vanová nástěnná baterie, bez setu	chrom	19/11	22,5x16,5x18,5	2,5	4 371,90	5 290
X070185	PU 022.20BL Vanová nástěnná baterie, bez setu	černá	19/11	22,5x16,5x18,5	2,6	5 694,21	6 890

Hodnoty průtoku: PU 022 vana/ruční sprcha.
Průtok je udáván v l/min při tlaku 0,3 MPa. Výrobky jsou standardně dodávány do 14 dnů. Ceny jsou uvedeny v Kč.



Obj. číslo	Typ	Provedení	Průtok	Rozměr balení (cm)	Hmotnost brutto (kg)	Cena bez DPH	Cena s DPH
X070116	PU 033.00CR Termostatická sprchová baterie, bez setu	chrom	22	28x22x7,5	2,3	4 785,12	5 790
X070188	PU 033.20BL Termostatická sprchová baterie, bez setu	černá	22	28x22x7,5	1,9	6 190,08	7 490



Obj. číslo	Typ	Provedení	Průtok	Rozměr balení (cm)	Hmotnost brutto (kg)	Cena bez DPH	Cena s DPH
X070145	PU 032.00CR Sprchová nástěnná baterie, bez setu	chrom	23	28x22x7,5	1,9	3 545,45	4 290
X070187	PU 032.20BL Sprchová nástěnná baterie, bez setu	černá	23	28x22x7,5	4,0	4 619,83	5 590



5 LET ZÁRUKA
NA BATERIE



SOFT MOVE

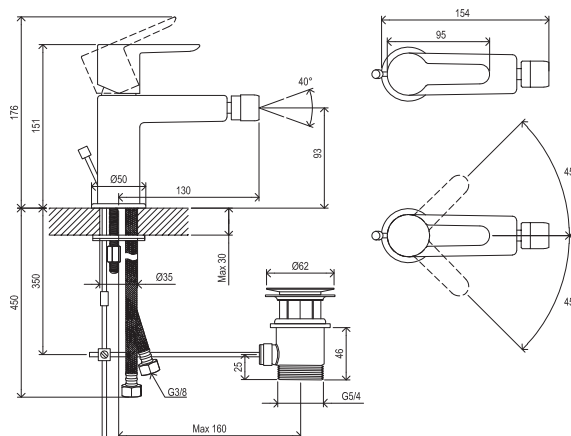


RAVAK
CLEANER
CHROME

Puri

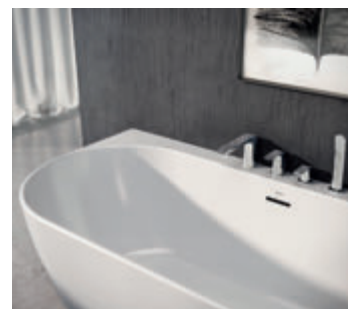


EASYCLEAN



Obj. číslo	Typ	Provedení	Průtok	Rozměr balení (cm)	Hmotnost brutto (kg)	Cena bez DPH	Cena s DPH
X070144	PU 055.00CR Bidetová stojánková baterie 151 mm, s výpustí	chrom	12	28x20x7,5	1,8	3 132,23	3 790
X070189	PU 055.20BL Bidetová stojánková baterie 151 mm, s výpustí C-C	černá	12	28x20x7,5	1,8	4 041,32	4 890

Flat



Devět modelů baterií včetně vanové stojánkové baterie



Design, který si rozumí s vodou



Praktická výhoda otáčení ramínka bez omezení

Souhra ladných linií

Tvar baterií Flat je vizuálním zhmotněním dokonalé kombinace rovných ploch a jemně vykrojených tvarů.

Nepřehlédněte

- 1.** Stojánkové umyvadlové baterie Flat si můžete vybrat bez výpusti nebo s výpustí. Umyvadlová/dřezová stojánková baterie se hodí pro hlubší umyvadla a kuchyňské dřezy.
- 2.** Umyvadlové a bidetové baterie s přípojovacími flexi hadičkami o délce 450 mm a o průměru závitů G3/8.
- 3.** FL 013, 055 s táhlem a odtokovou soupravou.
- 4.** Vanové baterie Flat ve dvou variantách. K instalaci na zeď nebo stojánková čtyřprvková baterie, která je určena k instalaci na okraj vany.
- 5.** Pro instalaci podomítkových baterií Flat do zdi je nutné využít podomítkového modulu R-box Vari RB 072.

Sprchové příslušenství
→ 562

Doplňky
→ 580

R-box
→ 556

Sífony / Pilety
→ 404

Čistící prostředky
→ 601

5

5 LET ZÁRUKA
NA BATERIE

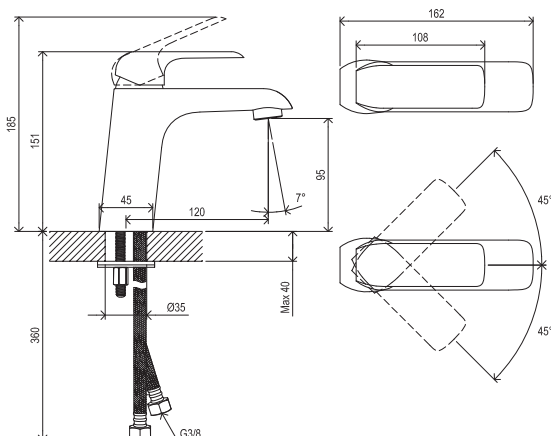
SOFT MOVE

RAVAK
CLEANER
CHROME

Flat



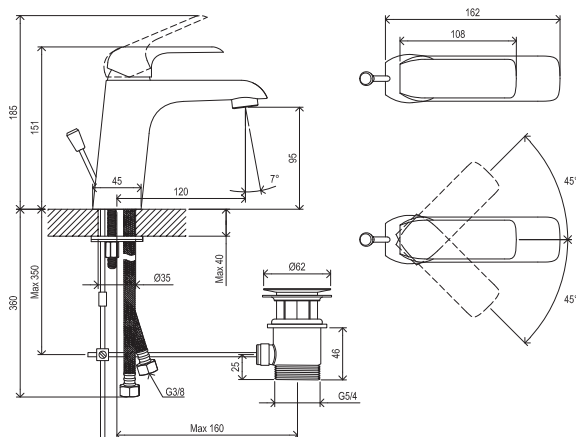
EASYCLEAN



Obj. číslo	Typ	Provedení	Průtok	Rozměr balení (cm)	Hmotnost brutto (kg)	Cena bez DPH	Cena s DPH
X070118	FL 014.00CR Umyvadlová baterie 151 mm, bez výpusti	chrom	12	28x20x7,5	1,5	1 892,56	2 290
X070173	FL 014.20BL Umyvadlová baterie 151 mm, bez výpusti	černá	12	28x20x7,5	1,5	2 471,07	2 990



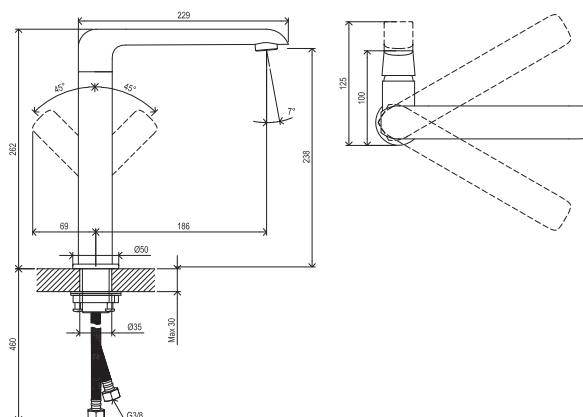
EASYCLEAN



Obj. číslo	Typ	Provedení	Průtok	Rozměr balení (cm)	Hmotnost brutto (kg)	Cena bez DPH	Cena s DPH
X070117	FL 013.00CR Umyvadlová baterie 151 mm, s výpustí	chrom	12	28x20x7,5	1,9	2 388,43	2 890
X070172	FL 013.20BL Umyvadlová baterie 151 mm, s výpustí C-C	černá	12	28x20x7,5	1,9	2 884,30	3 490



EASYCLEAN



Obj. číslo	Typ	Provedení	Průtok	Rozměr balení (cm)	Hmotnost brutto (kg)	Cena bez DPH	Cena s DPH
X070125	FL 016.00CR Umyvadlová/dřezová baterie 262 mm	chrom	13	36x28,5x6,5	2,4	3 380,17	4 090
X070174	FL 016.20BL Umyvadlová/dřezová baterie 262 mm	černá	13	36x28,5x6,5	2,4	4 371,90	5 290

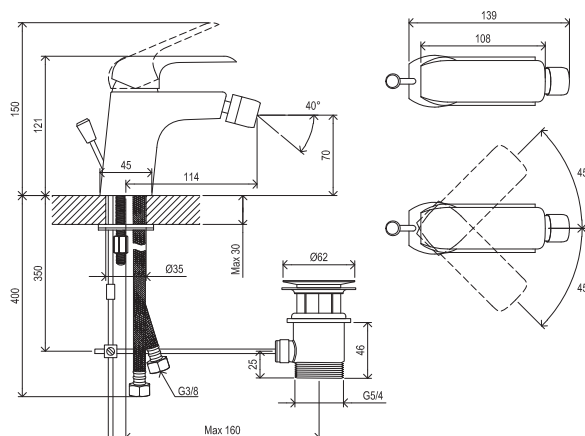
Průtok je udáván v l/min při tlaku 0,3 MPa. Výrobky jsou standardně dodávány do 14 dnů. Ceny jsou uvedeny v Kč.

5 LET ZÁRUKA
NA BATERIE

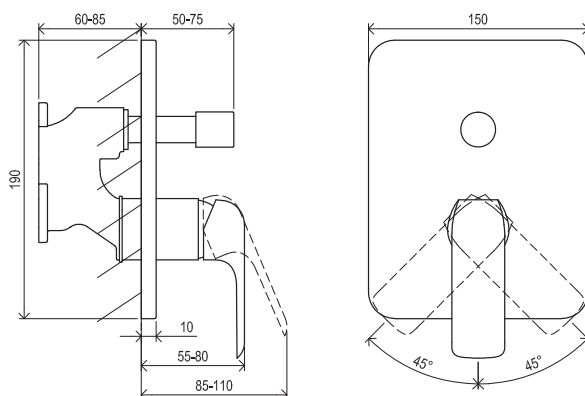
SOFT MOVE

RAVAK
CLEANER
CHROME

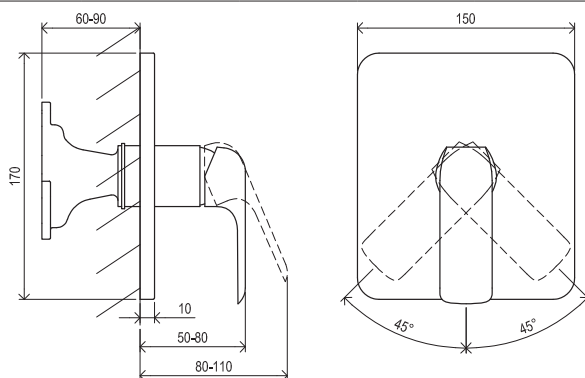
Flat



Obj. číslo	Typ	Provedení	Průtok	Rozměr balení (cm)	Hmotnost brutto (kg)	Cena bez DPH	Cena s DPH
X070122	FL 065.00CR Bidetová stojánková baterie 121 mm, s výpustí	chrom	12	28x20x7,5	1,7	2 471,07	2 990
X070178	FL 065.20BL Bidetová stojánková baterie 121 mm, s výpustí C-C	černá	12	28x20x7,5	1,7	3 214,88	3 890



Obj. číslo	Typ	Provedení	Průtok	Rozměr balení (cm)	Hmotnost brutto (kg)	Cena bez DPH	Cena s DPH
X070123	FL 065.00CR.O2.RB072 Podomítková baterie, automat, 2cestná bez tělesa	chrom	25/25	21,5x18,5x10	2,0	3 214,88	3 890
X070179	FL 065.20BL.O2.RB072 Podomítková baterie, automat, 2cestná bez tělesa	černá	25/25	21,5x18,5x10	2,0	4 123,97	4 990
X070139	RB 072.50 Základní těleso pro podomítkové baterie, R-box Vari	-		17,5x17,5x12,5	1,8	2 388,43	2 890



Obj. číslo	Typ	Provedení	Průtok	Rozměr balení (cm)	Hmotnost brutto (kg)	Cena bez DPH	Cena s DPH
X070124	FL 066.00CR.O1.RB072 Podomítková baterie, 1cestná bez tělesa	chrom	25	21,5x18,5x10	1,6	2 553,72	3 090
X070180	FL 066.20BL.O1.RB072 Podomítková baterie, 1cestná bez tělesa	černá	25	21,5x18,5x10	1,7	3 297,52	3 990
X070139	RB 072.50 Základní těleso pro podomítkové baterie, R-box Vari	-		17,5x17,5x12,5	1,8	2 388,43	2 890

Hodnoty průtoku: FL 065 horní/spodní vývod.
Průtok je udáván v l/min při tlaku 0,3 MPa. Výrobky jsou standardně dodávány do 14 dnů. Ceny jsou uvedeny v Kč.

10°



Umyvadlové baterie ve třech výškách



Nastavitelný perlátor usměrní proud vody kam potřebujete



reddot design award
winner 2015



Oceněno odborníky

Jdou vám vstříc

Baterie jsou v originálním autorském designu o 10° nakloněny blíž k ruce, příjemně se tak ovládají a skvěle si rozumí s každým tvarem umyvadla.

Nepřehlédněte

- 1.** Umyvadlové a bidetová baterie s přípojovacími flexi hadičkami o délce 450 mm (TD 015: 400 mm) a o průměru závitu G3/8.
- 2.** TD 055 s táhlem a odtokovou soupravou.
- 3.** Vanová nástěnná baterie 10° má přepínání vana/sprcha s aretací.
- 4.** Podomítkové baterie 10° ve dvojím provedení - označení TD 061/062 pro přímé zabudování do zdi, TD 065/066 pro použití s R-boxem RB 070.
- 5.** TD 033 má termostatickou kartuš na regulaci teploty vody. Ovládání teploty nalevo zabráňuje nadměrnému ohřívání povrchu baterie CoolFeel.

Sprchové příslušenství
→ 562

Doplňky
→ 584

R-box
→ 558

Sífony / Pilety
→ 404

Koncepty
→ 9

5

5 LET ZÁRUKA
NA BATERIE

SOFT MOVE

RAVAK
CLEANER
CHROME

KONCEPTY

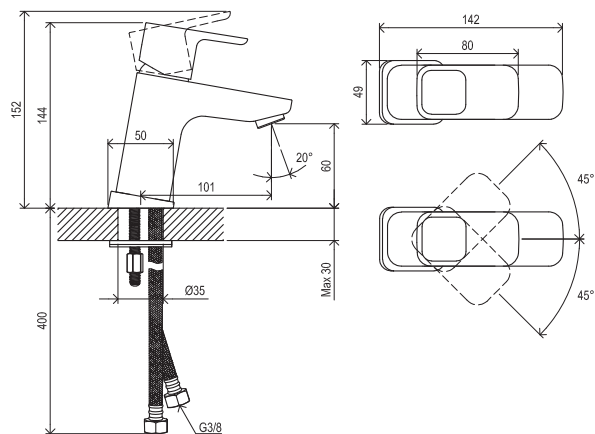
10°



EASYCLEAN



FLEXIFLOW



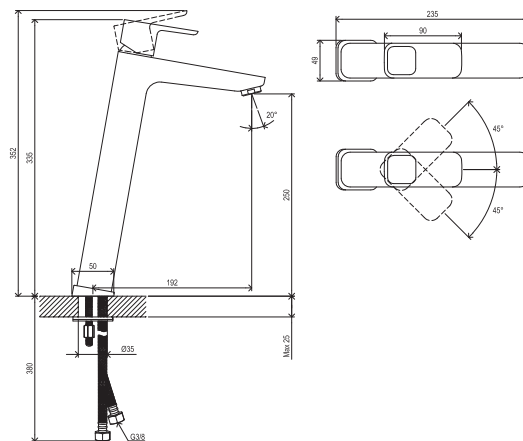
Obj. číslo	Typ	Provedení	Průtok	Rozměr balení (cm)	Hmotnost brutto (kg)	Cena bez DPH	Cena s DPH
X070064	TD 012.00CR Umyvadlová baterie 144 mm, bez výpusti	chrom	5	28x18x7,5	1,5	1 892,56	2 290



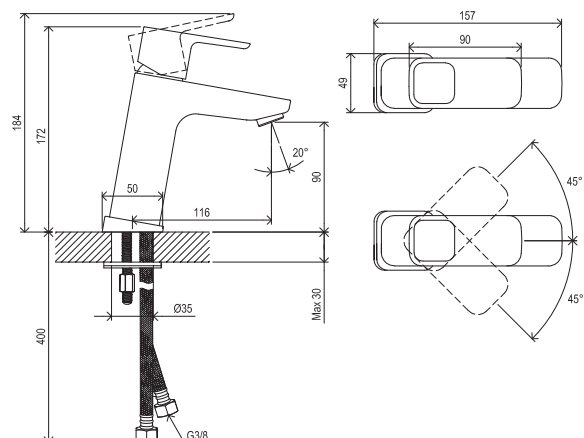
EASYCLEAN



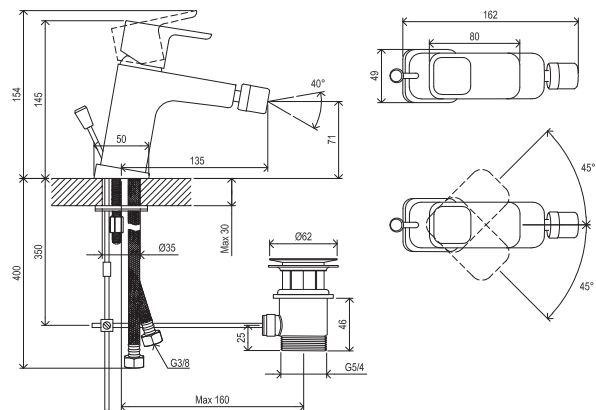
FLEXIFLOW



Obj. číslo	Typ	Provedení	Průtok	Rozměr balení (cm)	Hmotnost brutto (kg)	Cena bez DPH	Cena s DPH
X070091	TD 015.00CR Umyvadlová baterie 334 mm, bez výpusti	chrom	5	37x22x7,5	2,6	3 793,39	4 590



Obj. číslo	Typ	Provedení	Průtok	Rozměr balení (cm)	Hmotnost brutto (kg)	Cena bez DPH	Cena s DPH
X070062	TD 014.00CR Umyvadlová baterie 172 mm, bez výpustí	chrom	5	28x18x7,5	1,7	2 553,72	3 090



Obj. číslo	Typ	Provedení	Průtok	Rozměr balení (cm)	Hmotnost brutto (kg)	Cena bez DPH	Cena s DPH
X070067	TD 055.00CR Bidetová stojánková baterie 145 mm, s výpustí	chrom	14	28x18x7,5	1,9	2 636,36	3 190



5 LET ZÁRUKA NA BATERIE



SOFT MOVE



RAVAK CLEANER CHROME



KONCEPTY

10°



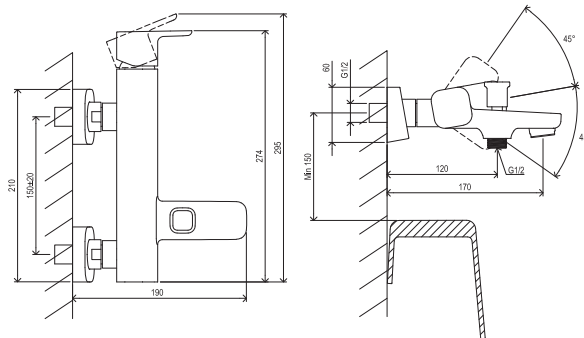
FLEXIFLOW



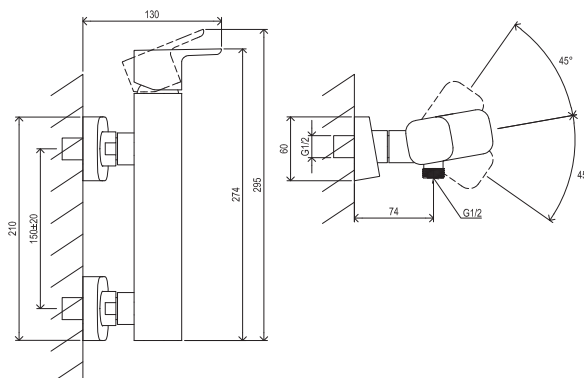
ARETACE PŘEPÍNAČE



EASYCLEAN



Obj. číslo	Typ	Provedení	Průtok	Rozměr balení (cm)	Hmotnost brutto (kg)	Cena bez DPH	Cena s DPH
X070065	TD 022.00CR Vanová nástěnná baterie, bez setu	chrom	19/21	30,5x19x9,5	2,9	3 710,74	4 490



Obj. číslo	Typ	Provedení	Průtok	Rozměr balení (cm)	Hmotnost brutto (kg)	Cena bez DPH	Cena s DPH
X070066	TD 032.00CR Sprchová nástěnná baterie, bez setu	chrom	21	28x22x7,5	2,3	3 462,81	4 190



STALÁ TEPLOTA



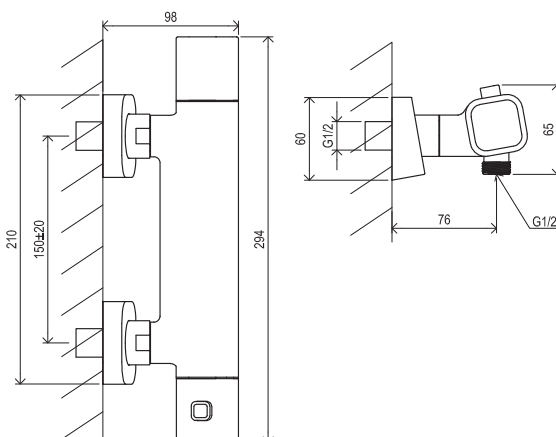
FAST REACTION



COOLFEEL

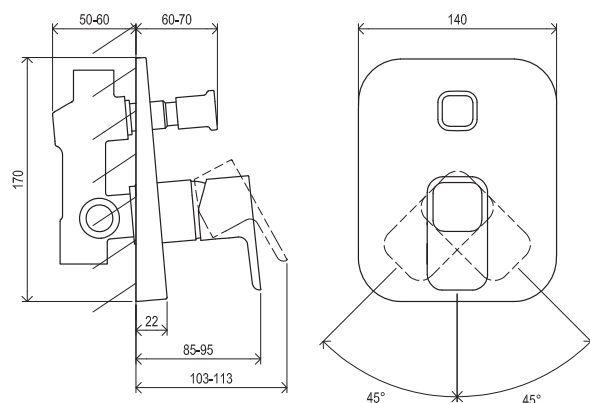


OCHRANA PROTI OPÁŘENÍ

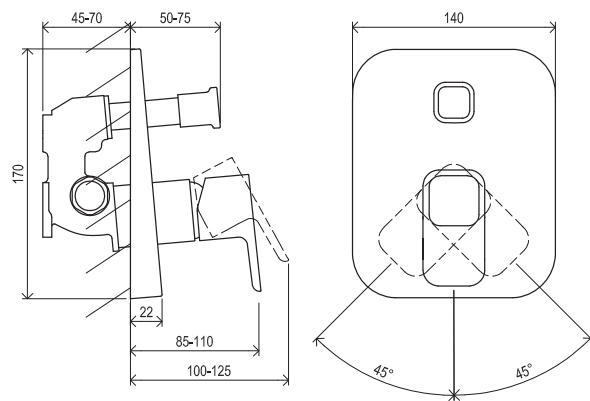


Obj. číslo	Typ	Provedení	Průtok	Rozměr balení (cm)	Hmotnost brutto (kg)	Cena bez DPH	Cena s DPH
X070102	TD 033.00CR Termostatická sprchová baterie, bez setu	chrom	22	34x18x6,5	2,7	4 702,48	5 690

Hodnoty průtoku: TD 022 vana/ruční sprcha.
Průtok je udáván v l/min při tlaku 0,3 MPa. Výrobky jsou standardně dodávány do 14 dnů. Ceny jsou uvedeny v Kč.



Obj. číslo	Typ	Provedení	Průtok	Rozměr balení (cm)	Hmotnost brutto (kg)	Cena bez DPH	Cena s DPH
X070068	TD 061.00CR.O2 Podomítková baterie, automat, 2cestná s tělesem	chrom	22/21	21,5x18,5x10	1,7	3 049,59	3 690



Obj. číslo	Typ	Provedení	Průtok	Rozměr balení (cm)	Hmotnost brutto (kg)	Cena bez DPH	Cena s DPH
X070070	TD 065.00CR.O2.RB070 Podomítková baterie, automat, 2cestná bez tělesa	chrom	21/21	21,5x18,5x10	1,9	3 132,23	3 790
X070052	RB 070.50 R-box pro 065.00, 066.00	-		16x12x12	1,2	1 644,63	1 990



5 LET ZÁRUKA NA BATERIE



SOFT MOVE

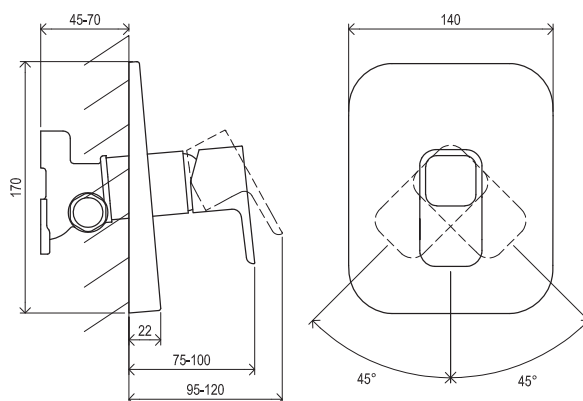


RAVAK CLEANER CHROME

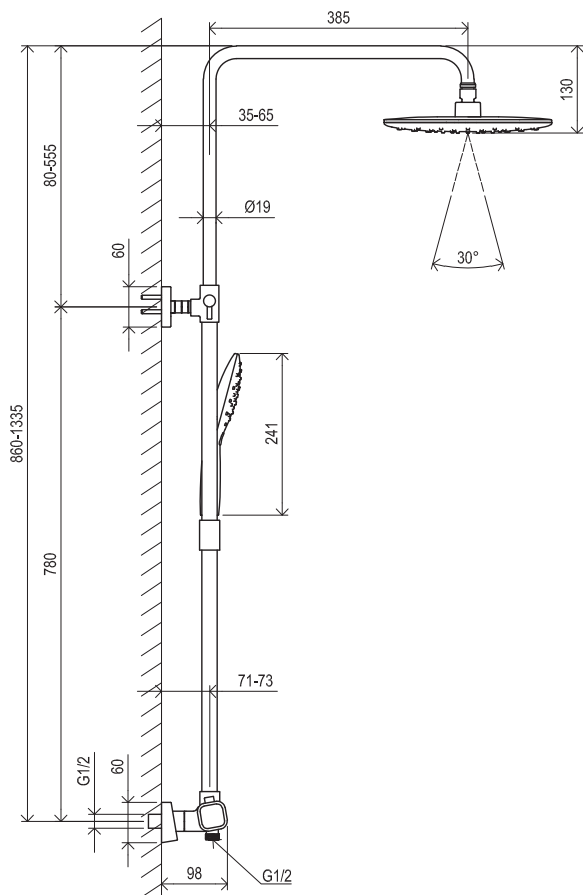


KONCEPTY

10°



Obj. číslo	Typ	Provedení	Průtok	Rozměr balení (cm)	Hmotnost brutto (kg)	Cena bez DPH	Cena s DPH
X070071	TD 066.00CR.O1.RB070 Podomítková baterie, 1cestná bez tělesa	chrom	22	21,5x18,5x10	1,6	2 636,36	3 190
X070052	RB 070.50 R-box pro 065.00, 066.00	-		16x12x12	1,2	1 644,63	1 990



STÁLÁ TEPLOTA



FAST REACTION



OCHRANA PROTI OPÁŘENÍ



EASYCLEAN



AIR



COOLFEEL



EASYTWIST

Obj. číslo	Typ	Provedení	Průtok	Rozměr balení (cm)	Hmotnost brutto (kg)	Cena bez DPH	Cena s DPH
X070103	TD 091.00CR Sprchový sloup termo, posuvný, se setem	chrom	14/11	89x46x15	6,6	9 247,93	11 190

Hodnoty průtoku: TD 091 hlavová/ruční sprcha.
Průtok je udáván v l/min při tlaku 0,3 MPa. Výrobky jsou standardně dodávány do 14 dnů. Ceny jsou uvedeny v Kč.

10° Free



Umyvadlové baterie ve třech výškách



Nastavitelný perlátor usměrní proud vody kam potřebujete



reddot design award
winner 2015



Oceněno odborníky

Čistý styl

Zákazníky myšlenka designu 10° oslovila. Proto jsme připravili baterie 10° ještě v minimalistické verzi 10° Free bez prolisu páky.

Nepřehlédněte

- 1.** Umyvadlové a bidetová baterie s přípojovacími flexi hadičkami o délce 450 mm (TD F 015: 400 mm) a o průměru G3/8.
- 2.** TD F: 055 v chromovém provedení má táhlo a odtokovou soupravu. TD F: 055 v černém provedení má odtokovou soupravu s výpustí Click-Clack.
- 3.** Vanová nástěnná baterie TD F 022 má přepínání vana/sprcha s aretací.
- 4.** Podomítkové baterie ve dvojím provedení - označení TD F: 061/062 pro přímé zabudování do zdi, TD F: 065/066 pro použití s R-boxem RB 070.
- 5.** TD F 033 mají termostatickou kartuš na regulaci teploty vody. Ovládání teploty nalevo zabráňuje nadměrnému ohřívání povrchu baterie CoolFeel.

Sprchové příslušenství
→ 562

Doplňky
→ 584

R-box
→ 558

Sífony / Pilety
→ 404

Koncepty
→ 9

5

5 LET ZÁRUKA

3

3 ROKY ZÁRUKA

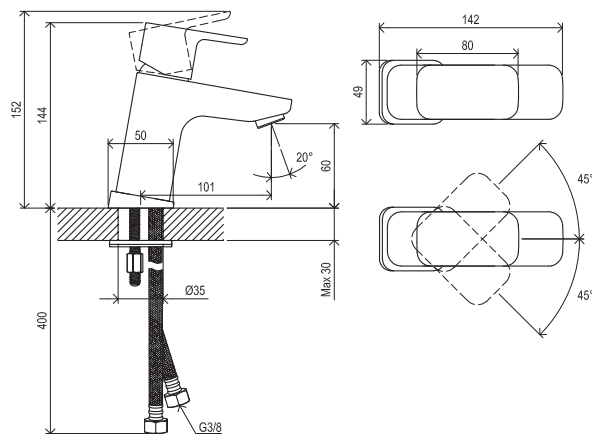


SOFT MOVE

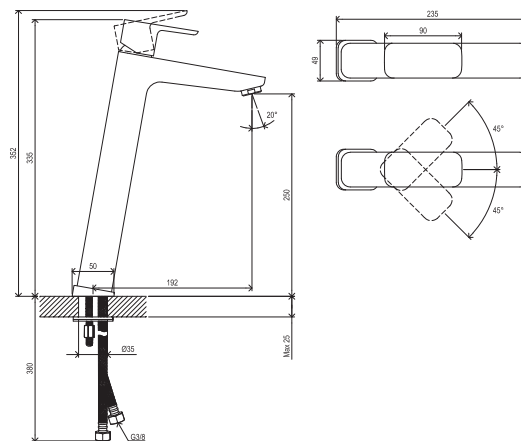


KONCEPTY

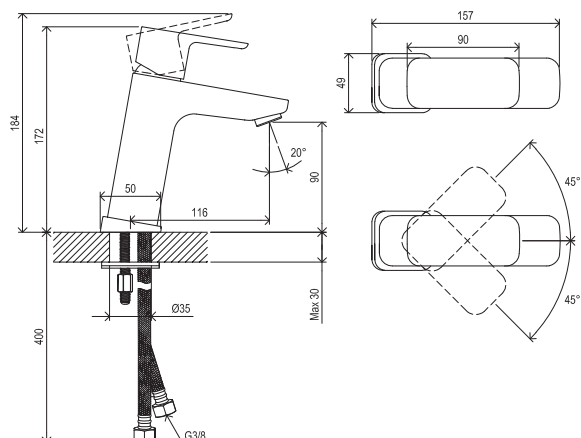
10° Free



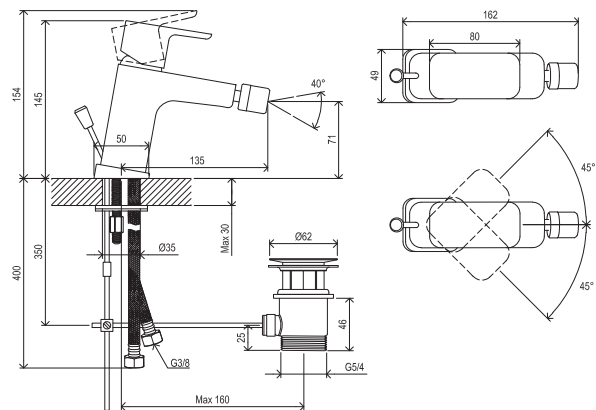
Obj. číslo	Typ	Provedení	Průtok	Rozměr balení (cm)	Hmotnost brutto (kg)	Cena bez DPH	Cena s DPH
X070127	TD F 012.00CR Umyvadlová baterie 144 mm, bez výpusti	chrom	5	28x18x7,5	1,5	1 809,92	2 190
X070148	TD F 012.20BL Umyvadlová baterie 144 mm, bez výpusti	černá	5	28x18x7,5	1,5	2 388,43	2 890



Obj. číslo	Typ	Provedení	Průtok	Rozměr balení (cm)	Hmotnost brutto (kg)	Cena bez DPH	Cena s DPH
X070130	TD F 015.00CR Umyvadlová baterie 334 mm, bez výpusti	chrom	5	37x22x7,5	2,6	3 710,74	4 490
X070151	TD F 015.20BL Umyvadlová baterie 334 mm, bez výpusti	černá	5	37x22x7,5	2,6	4 785,12	5 790



Obj. číslo	Typ	Provedení	Průtok	Rozměr balení (cm)	Hmotnost brutto (kg)	Cena bez DPH	Cena s DPH
X070129	TD F 014.00CR Umyvadlová baterie 172 mm, bez výpusti	chrom	5	28x18x7,5	1,7	2 388,43	2 890
X070150	TD F 014.20BL Umyvadlová baterie 172 mm, bez výpusti	černá	5	28x18x7,5	1,7	3 132,23	3 790



Obj. číslo	Typ	Provedení	Průtok	Rozměr balení (cm)	Hmotnost brutto (kg)	Cena bez DPH	Cena s DPH
X070133	TD F 055.00CR Bidetová stojánková baterie 145 mm, s výpustí	chrom	14	28x18x7,5	1,9	2 553,72	3 090
X070155	TD F 055.20BL Bidetová stojánková baterie 145 mm, s výpustí C-C	černá	14	28x18x7,5	1,9	3 297,52	3 990



5 LET ZÁRUKA

3 ROKY ZÁRUKA

SOFT MOVE

KONCEPTY

10° Free

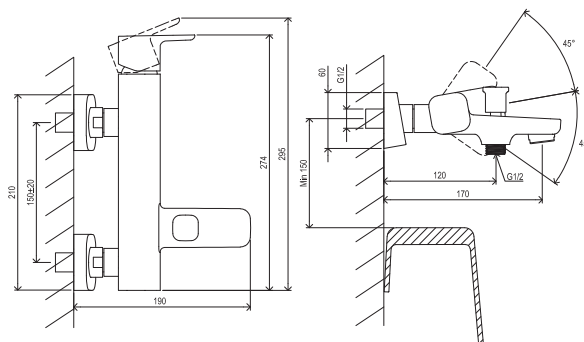


FLEXIFLOW

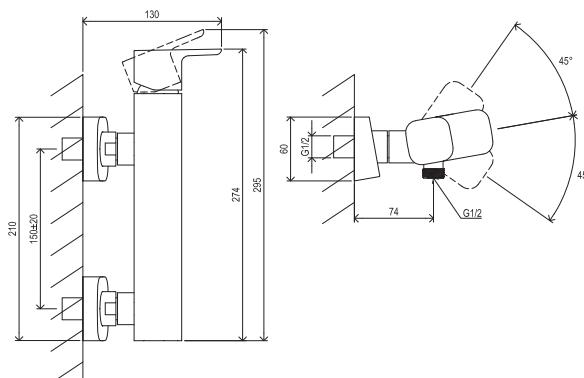
ARETACE

PŘEPÍNACÍ

EASYCLEAN



Obj. číslo	Typ	Provedení	Průtok	Rozměr balení (cm)	Hmotnost brutto (kg)	Cena bez DPH	Cena s DPH
X070131	TD F 022.00CR Vanová nástěnná baterie, bez setu	chrom	19/21	30,5x19x9,5	2,9	3 628,10	4 390
X070152	TD F 022.20BL Vanová nástěnná baterie, bez setu	černá	19/21	30,5x19x9,5	2,9	4 867,77	5 890



Obj. číslo	Typ	Provedení	Průtok	Rozměr balení (cm)	Hmotnost brutto (kg)	Cena bez DPH	Cena s DPH
X070132	TD F 032.00CR Sprchová nástěnná baterie, bez setu	chrom	21	28x22x7,5	2,3	3 380,17	4 090
X070153	TD F 032.20BL Sprchová nástěnná baterie, bez setu	černá	19/21	28x22x7,5	2,3	4 371,90	5 290



38°

STALÁ TEPLOTA

FAST

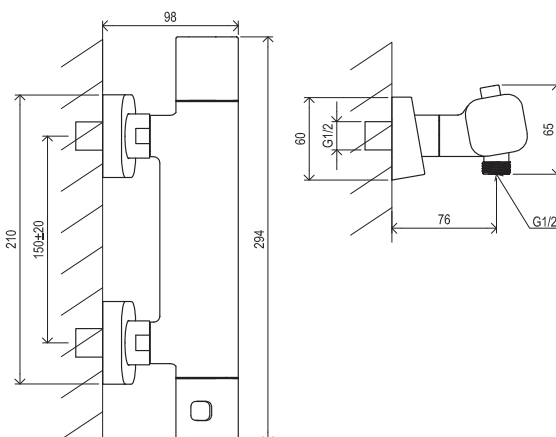
REACTION

COOLFEEL

100°

OCHRANA

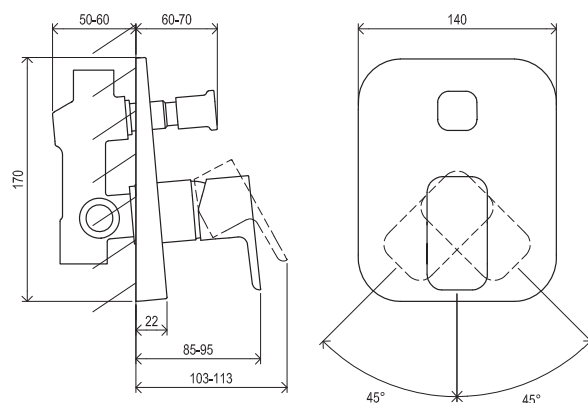
PROTI OPÁŘENÍ



Obj. číslo	Typ	Provedení	Průtok	Rozměr balení (cm)	Hmotnost brutto (kg)	Cena bez DPH	Cena s DPH
X070140	TD F 033.00CR Termostatická sprchová baterie, bez setu	chrom	21	34x18x6,5	2,7	4 537,19	5 490
X070154	TD F 033.20BL Termostatická sprchová baterie, bez setu	černá	21	34x18x6,5	2,7	5 859,50	7 090

Hodnoty průtoku: TD F 022 vana/ruční sprcha.

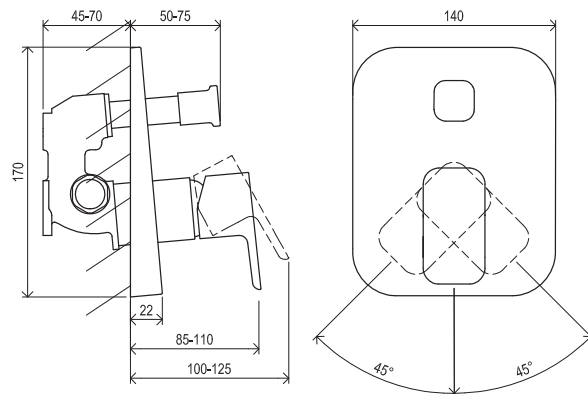
Průtok je udáván v l/min při tlaku 0,3 MPa. Výrobky jsou standardně dodávány do 14 dnů. Ceny jsou uvedeny v Kč.



Obj. číslo	Typ	Provedení	Průtok	Rozměr balení (cm)	Hmotnost brutto (kg)	Cena bez DPH	Cena s DPH
X070134	TD F 061.00CR.O2 Podomítková baterie, automat, 2cestná s tělesem	chrom	22/21	21,5x18,5x10	1,7	2 966,94	3 590
X070156	TD F 061.20BL.O2 Podomítková baterie, automat, 2cestná s tělesem	černá	22/21	21,5x18,5x10	1,7	3 876,03	4 690



AUTOSWITCH



Obj. číslo	Typ	Provedení	Průtok	Rozměr balení (cm)	Hmotnost brutto (kg)	Cena bez DPH	Cena s DPH
X070136	TD F 065.00CR.O2.RB070 Podomítková baterie, automat, 2cestná bez tělesa	chrom	21/21	21,5x18,5x10	1,9	3 049,59	3 690
X070158	TD F 065.20BL.O2.RB070 Podomítková baterie, automat, 2cestná bez tělesa	černá	21/21	21,5x18,5x10	1,9	4 289,26	5 190
X070052	RB 070.50 R-box pro 065.00, 066.00	-		16x12x12	1,2	1 644,63	1 990



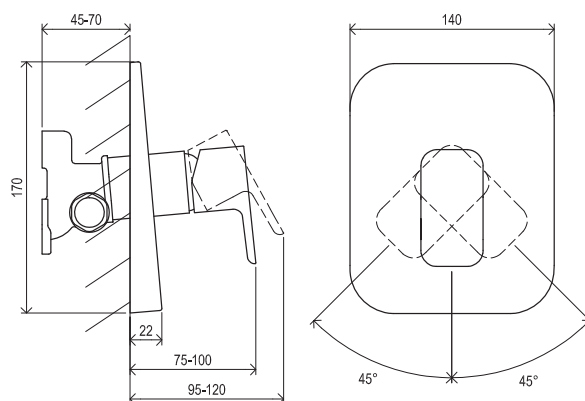
5 LET ZÁRUKA

3 ROKY ZÁRUKA

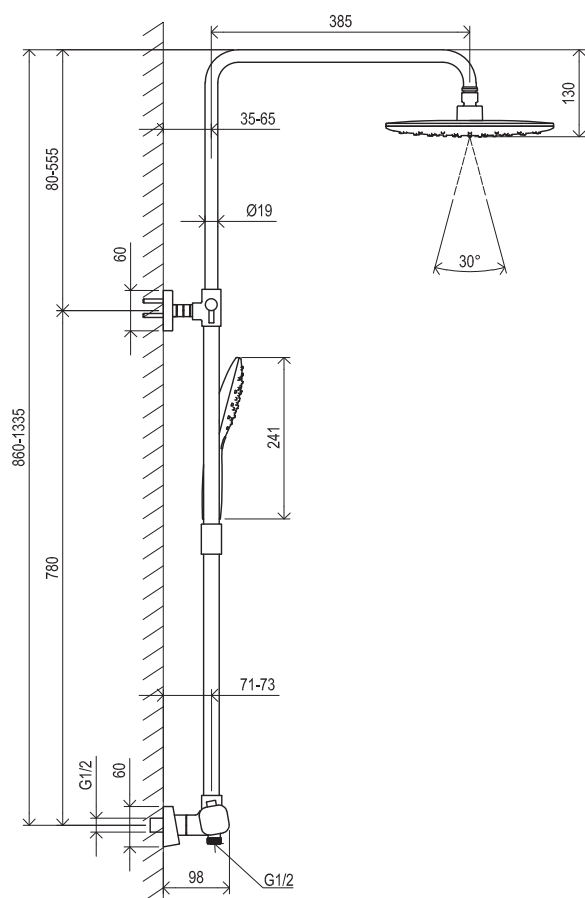
SOFT MOVE

KONCEPTY

10° Free



Obj. číslo	Typ	Provedení	Průtok	Rozměr balení (cm)	Hmotnost brutto (kg)	Cena bez DPH	Cena s DPH
X070137	TD F 066.00CR.O1.RB070 Podomítková baterie, 1cestná bez tělesa	chrom	22	21,5x18,5x10	1,6	2 553,72	3 090
X070159	TD F 066.20BL.O1.RB070 Podomítková baterie, 1cestná bez tělesa	černá	22	21,5x18,5x10	1,6	3 380,17	4 090
X070052	RB 070.50 R-box pro 065.00, 066.00	-		16x12x12	1,2	1 644,63	1 990



Obj. číslo	Typ	Provedení	Průtok	Rozměr balení (cm)	Hmotnost brutto (kg)	Cena bez DPH	Cena s DPH
X070141	TD F 091.00CR Sprchový sloup termo, posuvný, se setem	chrom	14/11	104x45x10	7,5	9 165,29	11 090
X070160	TD F 091.20BL Sprchový sloup termo, posuvný, se setem	černá	14/11	104x45x9,5	7,5	11 975,21	14 490

Hodnoty průtoku: TD F 091 hlavová/ruční sprcha.
Průtok je udáván v l/min při tlaku 0,3 MPa. Výrobky jsou standardně dodávány do 14 dnů. Ceny jsou uvedeny v Kč.

Chrome



Promyšlené do detailu



Originální způsob napouštění vany otočným ramínkem.



Sladěné s doplňky Chrome

Jistota stylu

Komplexní sortiment baterií Chrome se přirozeně sladí s jakoukoliv koupelnou. Čisté minimalistické tvary korespondují s ostatními součástmi koupelnového konceptu Chrome.

Nepřehlédněte

- 1.** Stojánkové baterie Chrome mají keramickou kartuš o průměru 35 mm. Umyvadlové baterie mají flexi připojovací hadičky 420 mm (CR 015-400 mm) o průměru závitu G3/8.
- 2.** CR 011 a bidetová stojánková baterie CR 055 jsou s táhlem a odtokovou soupravou. CR 112 má přepínání baterie/sprška, sprchová hadice 150 cm.
- 3.** Baterie CR 016 - flexi připojovací hadičky 420 mm o průměru závitu G3/8. Snadná montáž (EasyFix) na umyvadlo.
- 4.** Umyvadlová podomítková baterie CR 019 se používá s R-boxem, který je součástí balení, výtokové ramínko 237 mm.
- 5.** Termostatická podomítková baterie CR 067 - pouze v kombinaci s R-boxem Multi RB 071, rozvod smíchané vody až na 3 odběrná místa.

Sprchové příslušenství
→ 560

Doplňky
→ 590

R-box
→ 558

Sífony / Pilety
→ 404

Koncepty
→ 8

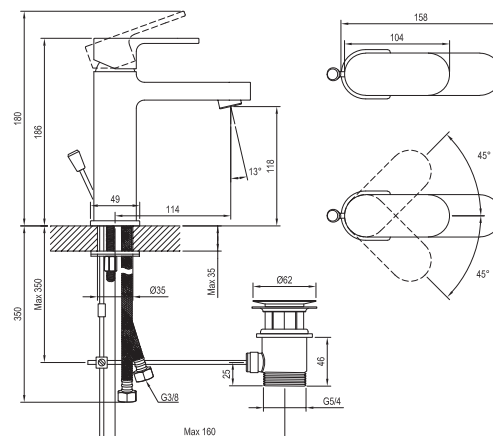
5 LET ZÁRUKA
NA BATERIE

SOFT MOVE

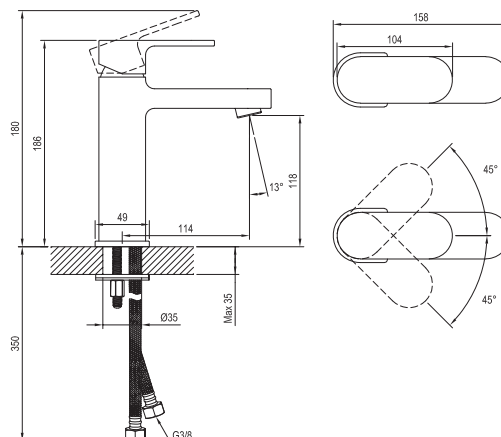
RAVAK
CLEANER
CHROME

KONCEPTY

Chrome



Obj. číslo	Typ	Provedení	Průtok	Rozměr balení (cm)	Hmotnost brutto (kg)	Cena bez DPH	Cena s DPH
X070190	CR 013.00CR Umyvadlová baterie 180 mm, s výpusti	chrom	8	32x21x7,5	2,1	3 876,03	4 690



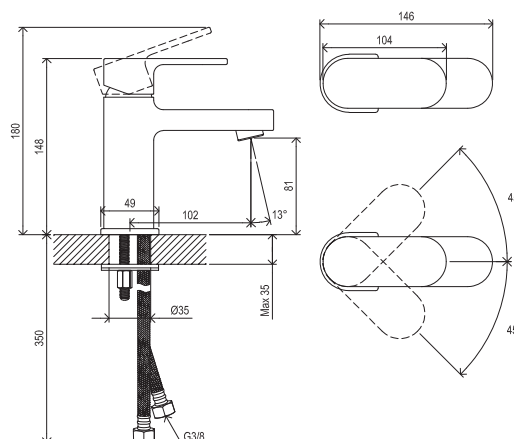
Obj. číslo	Typ	Provedení	Průtok	Rozměr balení (cm)	Hmotnost brutto (kg)	Cena bez DPH	Cena s DPH
X070191	CR 014.00CR Umyvadlová baterie 180 mm, bez výpusti	chrom	8	32x21x7,5	1,7	3 214,88	3 890



EASYCLEAN



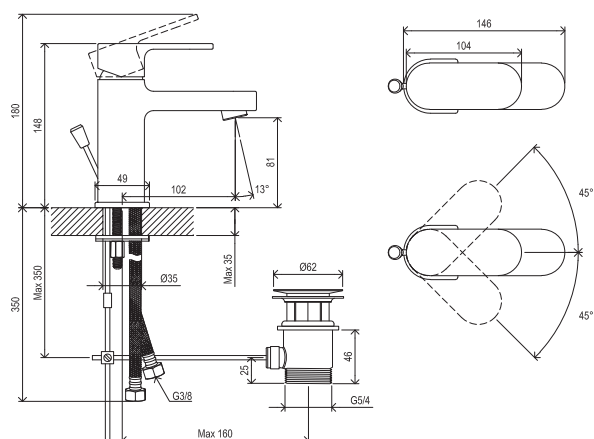
FLEXIFLOW



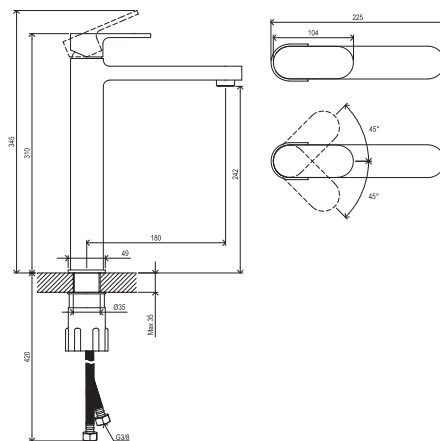
Obj. číslo	Typ	Provedení	Průtok	Rozměr balení (cm)	Hmotnost brutto (kg)	Cena bez DPH	Cena s DPH
X070041	CR 012.00CR Umyvadlová baterie 148 mm, bez výpusti	chrom	8	32x21x7,5	1,6	2 801,65	3 390

Průtok je udáván v l/min při tlaku 0,3 MPa. Výrobky jsou standardně dodávány do 14 dnů. Ceny jsou uvedeny v Kč.

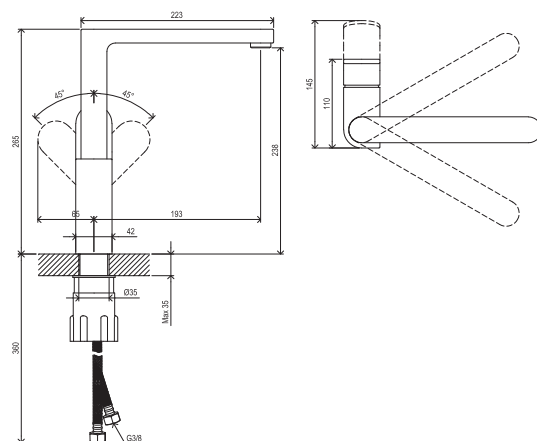
RAVAK Vodovodní baterie



Obj. číslo	Typ	Provedení	Průtok	Rozměr balení (cm)	Hmotnost brutto (kg)	Cena bez DPH	Cena s DPH
X070053	CR 011.00CR Umyvadlová baterie 148 mm, s výpustí	chrom	8	32x21x7,5	2,0	3 462,81	4 190

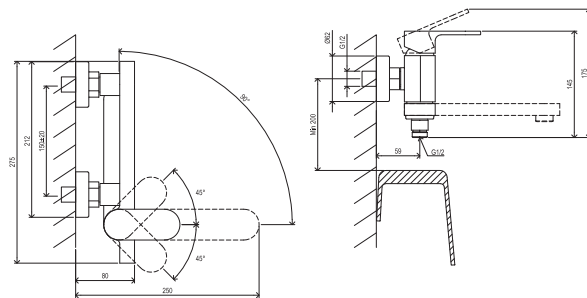


Obj. číslo	Typ	Provedení	Průtok	Rozměr balení (cm)	Hmotnost brutto (kg)	Cena bez DPH	Cena s DPH
X070100	CR 015.00CR Umyvadlová baterie 310 mm, bez výpusti	chrom	8	43x26x8	2,8	5 115,70	6 190

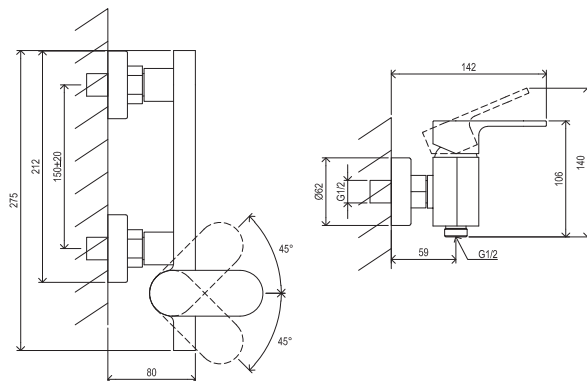


Obj. číslo	Typ	Provedení	Průtok	Rozměr balení (cm)	Hmotnost brutto (kg)	Cena bez DPH	Cena s DPH
X070054	CR 016.00CR Umyvadlová/dřezová baterie 265 mm	chrom	14	43x26x8	2,6	4 619,83	5 590

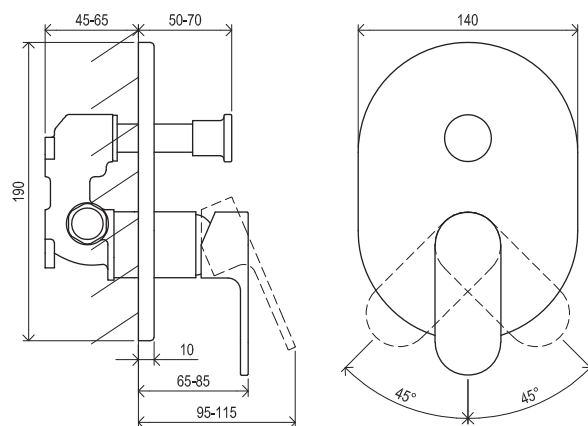
Průtok je udáván v l/min při tlaku 0,3 MPa. Výrobky jsou standardně dodávány do 14 dnů. Ceny jsou uvedeny v Kč.



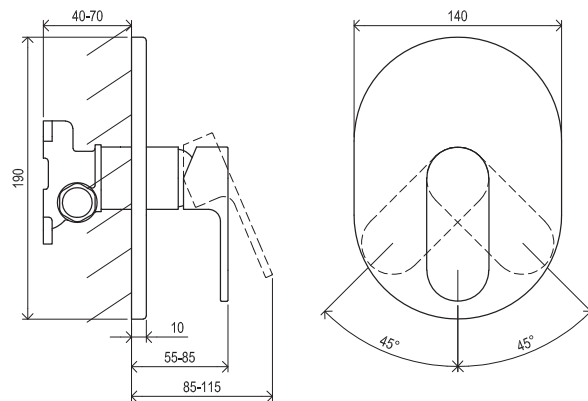
Obj. číslo	Typ	Provedení	Průtok	Rozměr balení (cm)	Hmotnost brutto (kg)	Cena bez DPH	Cena s DPH
X070042	CR 022.00CR Vanová nástěnná baterie, bez setu	chrom	16/17	32x21x12	3,2	5 528,93	6 690



Obj. číslo	Typ	Provedení	Průtok	Rozměr balení (cm)	Hmotnost brutto (kg)	Cena bez DPH	Cena s DPH
X070043	CR 032.00CR Sprchová nástěnná baterie, bez setu	chrom	20	32x16,5x12	2,5	4 785,12	5 790



Obj. číslo	Typ	Provedení	Průtok	Rozměr balení (cm)	Hmotnost brutto (kg)	Cena bez DPH	Cena s DPH
X070056	CR 065.00CR.O2.RB070 Podomítková baterie, automat, 2cestná bez tělesa	chrom	21/20	21x15,5x15	1,8	3 545,45	4 290
X070052	RB 070.50 R-box pro 065.00, 066.00	-		16x12x12	1,2	1 644,63	1 990



Obj. číslo	Typ	Provedení	Průtok	Rozměr balení (cm)	Hmotnost brutto (kg)	Cena bez DPH	Cena s DPH
X070057	CR 066.00CR.O1.RB070 Podomítková baterie, 1cestná bez tělesa	chrom	21	21x15,5x15	1,5	2 884,30	3 490
X070052	RB 070.50 R-box pro 065.00, 066.00	-		16x12x12	1,2	1 644,63	1 990

5

5 LET ZÁRUKA
NA BATERIE

SOFT MOVE

RAVAK
CLEANER
CHROME

KONCEPTY

Chrome



38°

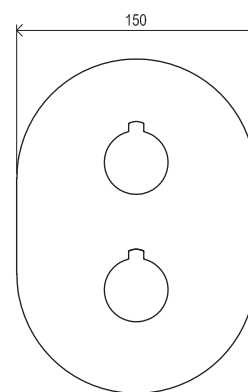
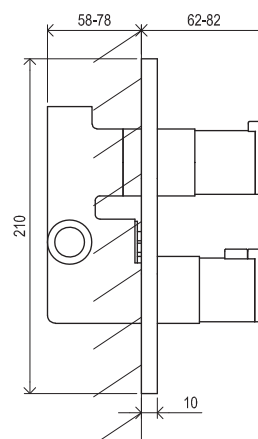
STALÁ TEPLOTA

FAST
REACTION

100°

OCHRANA
PROTI OPÁŘENÍ

ÚSPORA



Obj. číslo	Typ	Provedení	Průtok	Rozměr balení (cm)	Hmotnost brutto (kg)	Cena bez DPH	Cena s DPH
X070094	CR 063.00CR.O2 Termostatická podomítková baterie, 2cestná s tělesem	chrom	20/20	29x18x17	2,5	4 785,12	5 790



38°

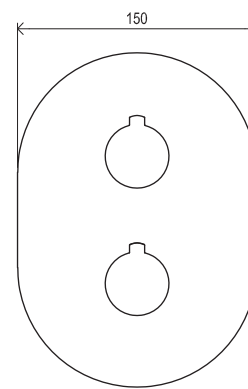
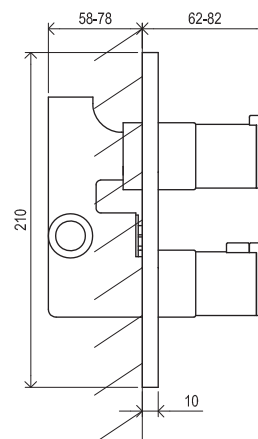
STALÁ TEPLOTA

FAST
REACTION

100°

OCHRANA
PROTI OPÁŘENÍ

ÚSPORA



Obj. číslo	Typ	Provedení	Průtok	Rozměr balení (cm)	Hmotnost brutto (kg)	Cena bez DPH	Cena s DPH
X070095	CR 064.00CR.O1 Termostatická podomítková baterie, 1cestná s tělesem	chrom	20	29x18x17	2,3	4 702,48	5 690



38°

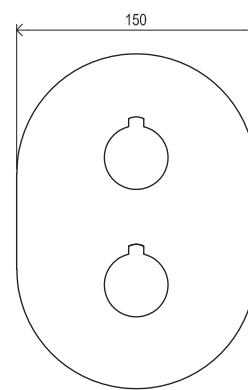
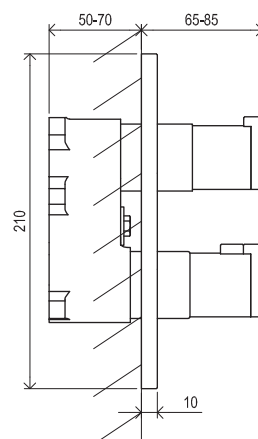
STALÁ TEPLOTA

FAST
REACTION

100°

OCHRANA
PROTI OPÁŘENÍ

ÚSPORA



Obj. číslo	Typ	Provedení	Průtok	Rozměr balení (cm)	Hmotnost brutto (kg)	Cena bez DPH	Cena s DPH
X070075	CR 067.00CR.O3.RB071 Termostatická podomítková baterie, 3cestná bez tělesa	chrom	16/17/17	29x18x17	2,4	5 198,35	6 290
X070074	RB 071.50 Základní těleso pro podomítkové baterie, R-box multi	-		20x12,5x11	1,8	2 388,43	2 890

Hodnoty průtoku: CR 063 levý/pravý horní vývod. Hodnoty průtoku: CR 067 horní/boční/spodní vývod.
Průtok je udáván v l/min při tlaku 0,3 MPa. Výrobky jsou standardně dodávány do 14 dnů. Ceny jsou uvedeny v Kč.

Classic



Součástí konceptu Classic



Skrýтый perlátor lze snadno vyndat a vyčistit



Součástí řady i podomítkové baterie

Štíhlá a elegantní

Elegantní tvary baterií Classic jsou charakteristické kombinací štíhlého těla a výrazných rovných ploch.

Nepřehlédněte

- 1.** Stojánkové baterie řady Classic mají keramickou kartuši o průměru 25 mm, podomítkové baterie mají průměr kartuše 35 mm.
- 2.** Baterie CL 055 a CL 011 jsou s táhlem a odtokovou soupravou.
- 3.** Baterie CL 011, CL 012 a CL 016 mají flexibilní připojovací hadičky 450 mm o průměru závitu G3/8, bidetová CL 055 má 400 mm o průměru závitu G3/8.
- 4.** Baterie CL 011, CL 012 a CL 022 mají skrytý perlátor, který nenarušuje design baterie a lze jej snadno vyjmout pomocí korunové mince.
- 5.** Podomítkové baterie CL 065 a CL 066 pro instalaci s R-boxem 070.

Sprchové příslušenství
→ 562

Doplňky
→ 582

R-box
→ 558

Sifony / Pilety
→ 404

Čistící prostředky
→ 601

5 LET ZÁRUKA
NA BATERIE

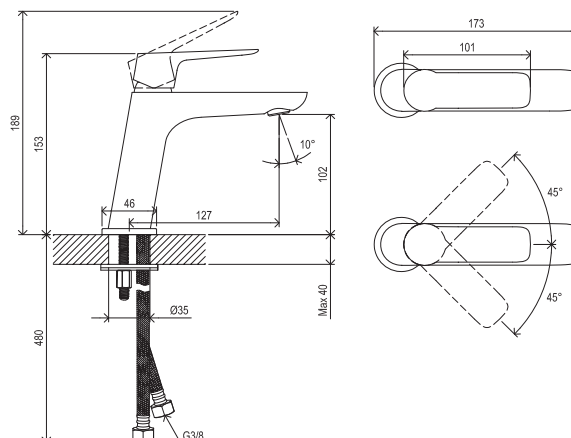
SOFT MOVE

RAVAK
CLEANER
CHROME

KONCEPTY

Classic

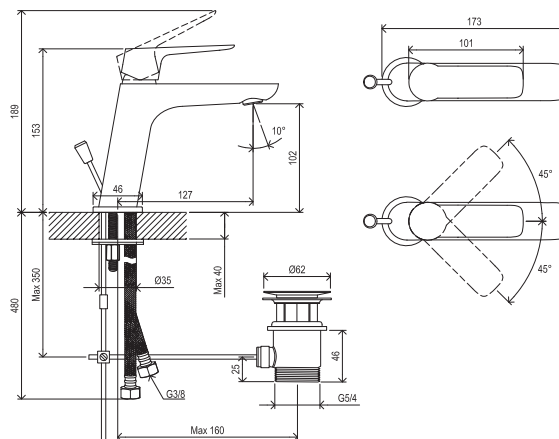
EASYCLEAN

SKRYTÝ
PERLÁTOR

Obj. číslo	Typ	Provedení	Průtok	Rozměr balení (cm)	Hmotnost brutto (kg)	Cena bez DPH	Cena s DPH
X070080	CL 012.00CR Umyvadlová baterie 153 mm, bez výpusti	chrom	11	28x20x7,5	1,2	1 809,92	2 190



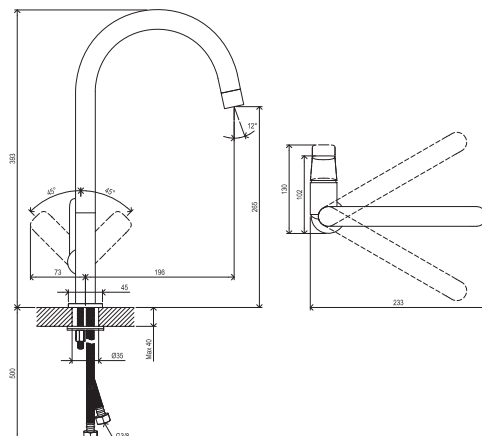
EASYCLEAN

SKRYTÝ
PERLÁTOR

Obj. číslo	Typ	Provedení	Průtok	Rozměr balení (cm)	Hmotnost brutto (kg)	Cena bez DPH	Cena s DPH
X070081	CL 011.00CR Umyvadlová baterie 153 mm, s výpustí	chrom	11	28x20x7,5	1,6	2 223,14	2 690



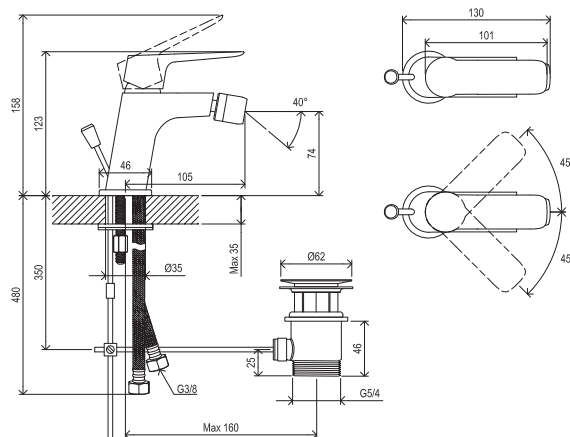
EASYSKLEAN



Obj. číslo	Typ	Provedení	Průtok	Rozměr balení (cm)	Hmotnost brutto (kg)	Cena bez DPH	Cena s DPH
X070085	CL 016.00CR Umyvadlová/dřezová baterie 393 mm	chrom	7	46x25x7	1,8	2 553,72	3 090



EASYSKLEAN



Obj. číslo	Typ	Provedení	Průtok	Rozměr balení (cm)	Hmotnost brutto (kg)	Cena bez DPH	Cena s DPH
X070082	CL 055.00CR Bidetová stojánková baterie 123 mm, s výpustí	chrom	10	28x20x7,5	1,5	2 057,85	2 490

5 LET ZÁRUKA
NA BATERIE

SOFT MOVE

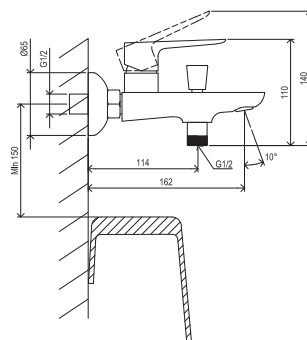
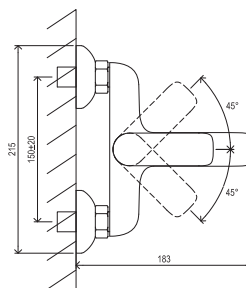
RAVAK
CLEANER
CHROME

KONCEPTY

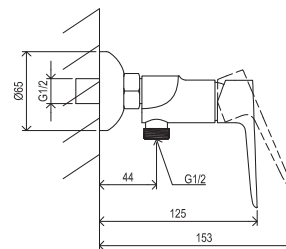
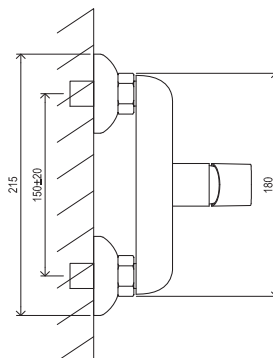
Classic



EASYCLEAN

ARETACE
PŘEPÍNAČESKRYTÝ
PERLÁTOR

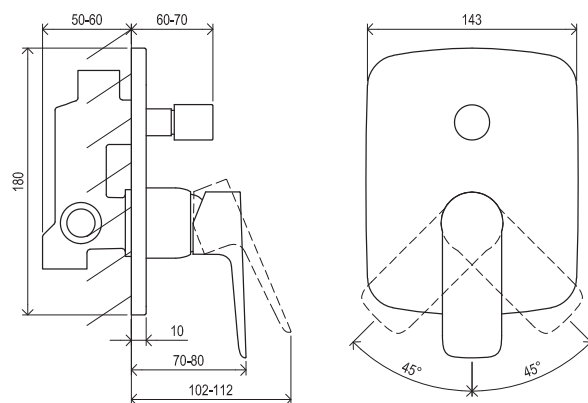
Obj. číslo	Typ	Provedení	Průtok	Rozměr balení (cm)	Hmotnost brutto (kg)	Cena bez DPH	Cena s DPH
X070083	CL 022.00CR Vanová nástěnná baterie, bez setu	chrom	15/16	22,5x16,5x18,5	1,8	2 388,43	2 890



Obj. číslo	Typ	Provedení	Průtok	Rozměr balení (cm)	Hmotnost brutto (kg)	Cena bez DPH	Cena s DPH
X070084	CL 032.00CR Sprchová nástěnná baterie, bez setu	chrom	17	22,5x16,5x16	1,4	1 975,21	2 390

Hodnoty průtoku: CL 022 vana/ruční sprcha.
Průtok je udáván v l/min při tlaku 0,3 MPa. Výrobky jsou standardně dodávány do 14 dnů. Ceny jsou uvedeny v Kč.

RAVAK Vodovodní baterie



Obj. číslo	Typ	Provedení	Průtok	Rozměr balení (cm)	Hmotnost brutto (kg)	Cena bez DPH	Cena s DPH
X070086	CL 061.00CR.O2 Podomítková baterie, automat, 2cestná s tělesem	chrom	22/23	21,5x18,5x10	1,7	2 636,36	3 190



5 LET ZÁRUKA
NA BATERIE



SOFT MOVE



RAVAK
CLEANER
CHROME

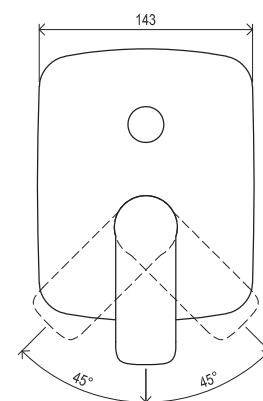
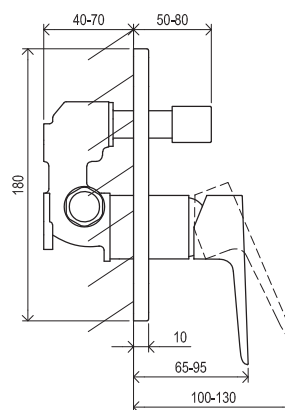


KONCEPTY

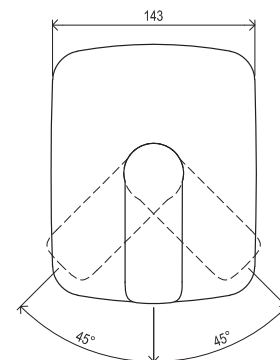
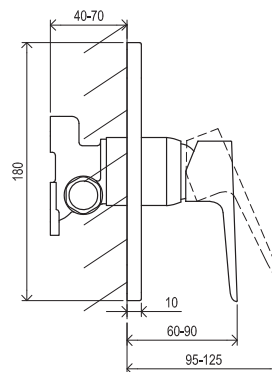
Classic



AUTOSWITCH



Obj. číslo	Typ	Provedení	Průtok	Rozměr balení (cm)	Hmotnost brutto (kg)	Cena bez DPH	Cena s DPH
X070088	CL 065.00CR.O2.RB070 Podomítková baterie, automat, 2cestná bez tělesa	chrom	20/20	21,5x18,5x10	1,8	2 553,72	3 090
X070052	RB 070.50 R-box pro 065.00, 066.00	-		16x12x12	1,2	1 644,63	1 990



Obj. číslo	Typ	Provedení	Průtok	Rozměr balení (cm)	Hmotnost brutto (kg)	Cena bez DPH	Cena s DPH
X070089	CL 066.00CR.O1.RB070 Podomítková baterie, 1cestná bez tělesa	chrom	20	21,5x18,5x10	1,5	2 140,50	2 590
X070052	RB 070.50 R-box pro 065.00, 066.00	-		16x12x12	1,2	1 644,63	1 990

Hodnoty průtoku: CL 065 horní/spodní vývod.
Průtok je udáván v l/min při tlaku 0,3 MPa. Výrobky jsou standardně dodávány do 14 dnů. Ceny jsou uvedeny v Kč.

Vanové do podlahy



Ideální pro volně stojící vany



Bytelné mosazné tělo



R-box pro bezchybné ukotvení baterie do podlahy

Individuální řešení koupelny

Vysoká štíhlá silueta armatury s rámečkem vytváří v koupelně symfonii krásy a užitku s možností zabudování baterie kamkoli do podlahy.

Nepřehlédněte

- 1.** Vanové baterie do podlahy mají celomosazné tělo, které zajišťuje dlouhou a bezproblémovou funkčnost.
- 2.** Součástí balení baterie je upevňovací modul R-box pro bezchybné ukotvení baterie do podlahy. Hloubka uložení 55-75 mm včetně obkladu, rozměry 130x130 mm.
- 3.** Přívod vody G 1/2" musí být veden podlahou, u FM 080 a CR 080 zapojení vody do R-boxu na kolmo k vaně, u FM 081 zapojení vody do R-boxu i rovnoběžně.
- 4.** Podlahové baterie mají funkci aretace přepínače vana/sprcha. Přepínač se nevypne ani při poklesu tlaku vody.
- 5.** Hadice mají funkci EasyTwist, která zabraňuje překroucení hadice tím, že umožňuje volné protáčení sprchové růžice.

Vany

→ 270

Čistící prostředky

→ 601

5

5 LET ZÁRUKA
NA BATERIE

SOFT MOVE

RAVAK
CLEANER
CHROME

EASYCLEAN

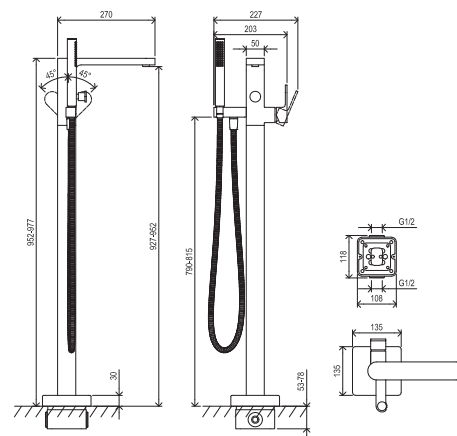
Vanové baterie do podlahy



EASYCLEAN



EASYTWIST

AŘETACE
PŘEPÍNAČE

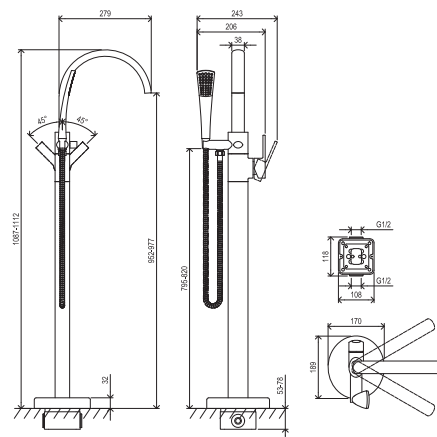
Obj. číslo	Typ	Provedení	Průtok	Rozměr balení (cm)	Hmotnost brutto (kg)	Cena bez DPH	Cena s DPH
X070101	CR 080.00CR Vanová baterie na podlahu, se setem	chrom	19/14	103x42x23	10,0	16 520,66	19 990



EASYCLEAN



EASYTWIST

AŘETACE
PŘEPÍNAČE

Obj. číslo	Typ	Provedení	Průtok	Rozměr balení (cm)	Hmotnost brutto (kg)	Cena bez DPH	Cena s DPH
X070059	FM 080.00CR Vanová baterie na podlahu, se setem	chrom	16/12	95,5x48,5x14	9,5	15 363,64	18 590

Hodnoty průtoku: vana/ruční sprcha.
Průtok je udáván v l/min při tlaku 0,3 MPa. Výrobky jsou standardně dodávány do 14 dnů. Ceny jsou uvedeny v Kč.

Vanové stojánkové



Kompletní výrobek = baterie + hadice + sprcha



Výběr ze tří, čtyř a pěti otvorového provedení



Součást uceleného konceptu Chrome

Energie z vody

I samotné napouštění vany může být požitekem. Užijte si relaxační funkci vody ještě, než se do ní ponoříte.

Nepřehlédněte

- 1.** Vanové baterie s montáží na vanu s dostatečnou šířkou a rovností horního lemu.
- 2.** Vhodné pro vany: Gentiana, NewDay, Rosa II, Rosa 95, LoveStory II, Asymmetric, Formy 01, Formy 01 Slim, City. Baterie PU 026 vhodná pro: City/City Slim, Formy 01, Freedom W, Gentiana, 10° a Ypsilon Wall.
- 3.** Baterie FL 026 a CR 025 mají keramickou kartuš o průměru 35 mm. RS 025 a PU 026 mají keramickou kartuš 40 mm. WF 025 má keramický přepínač o průměru 23 mm.
- 4.** Flexi připojovací hadičky: RS 025, CR 025 o průměru závitu G3/8 v délce 370 mm, WF 025 a PU 026 v délce 400 mm, FL 026 v délce 450 mm.
- 5.** Hadice ruční sprchy jsou opatřeny závažím pro jednodušší zasunutí. Délka sprchové hadice 180 cm, u PU 026 a FL 026 v délce 175 cm.

Vany

→ 270

Čistící prostředky

→ 601

5

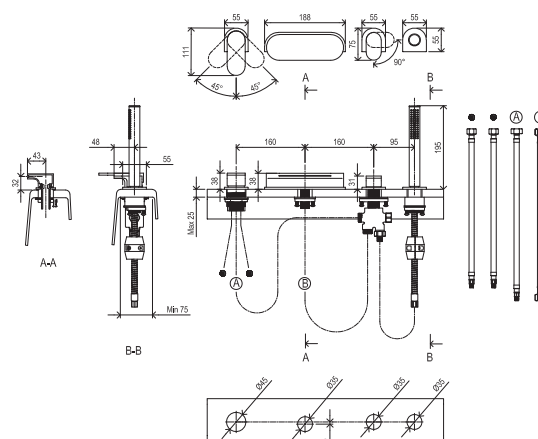
5 LET ZÁRUKA
NA BATERIERAVAK
CLEANER
CHROME

EASYTWIST

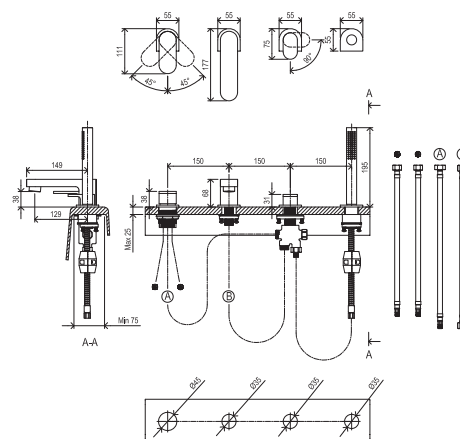


EASYCLEAN

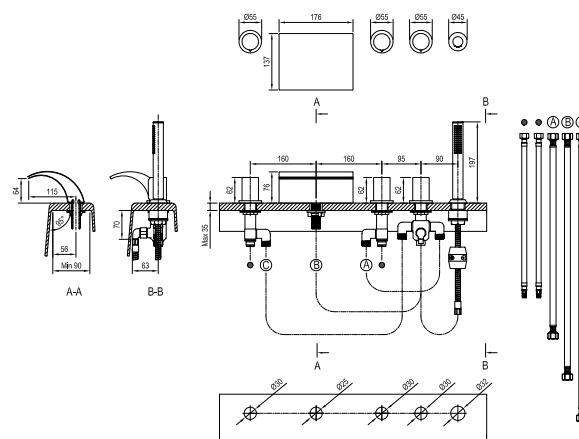
Vanové stojánkové



Obj. číslo	Typ	Provedení	Průtok	Rozměr balení (cm)	Hmotnost brutto (kg)	Cena bez DPH	Cena s DPH
X070073	CR 025.00CR Vanová 4otvorová baterie, vodopád, se setem	chrom	16/11	45x28x12	4,5	7 347,11	8 890



Obj. číslo	Typ	Provedení	Průtok	Rozměr balení (cm)	Hmotnost brutto (kg)	Cena bez DPH	Cena s DPH
X070170	CR 026.00CR Vanová 4otvorová baterie, se setem	chrom	15/11	45x28x12	4,3	7 016,53	8 490



Obj. číslo	Typ	Provedení	Průtok	Rozměr balení (cm)	Hmotnost brutto (kg)	Cena bez DPH	Cena s DPH
X070060	WF 025.00CR Vanová 4otvorová baterie, vodopád, se setem	chrom	19/11	48,5x31x8,5	5,2	7 677,69	9 290

Hodnoty průtoku: vana/ruční sprcha.
Průtok je udáván v l/min při tlaku 0,3 MPa. Výrobky jsou standardně dodávány do 14 dnů. Ceny jsou uvedeny v Kč.



RAVAK



Vanové stojánkové

5

5 LET ZÁRUKA
NA BATERIE



RAVAK
CLEANER
CHROME



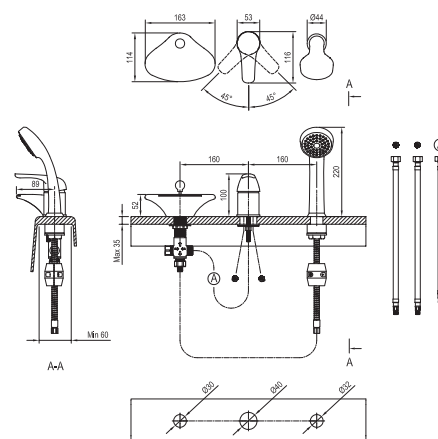
EASYCLEAN



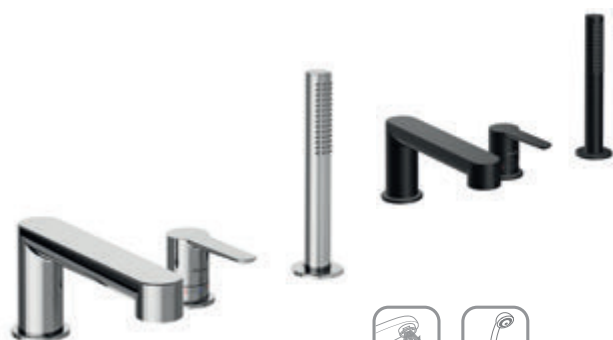
EASYCLEAN



SOFT MOVE



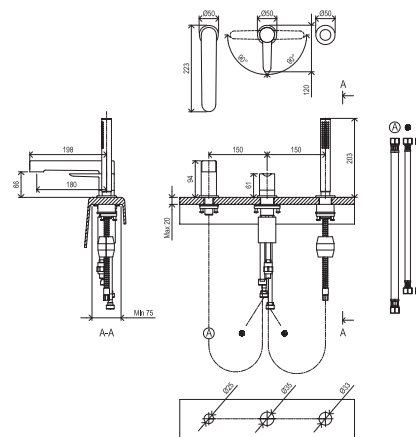
Obj. číslo	Typ	Provedení	Průtok	Rozměr balení (cm)	Hmotnost brutto (kg)	Cena bez DPH	Cena s DPH
X07P003	RS 025.00CR Vanová 4otvorová baterie, vodopád, se setem	chrom	19/12	48x31x7,5	3,7	5 280,99	6 390



FLEXIFLOW



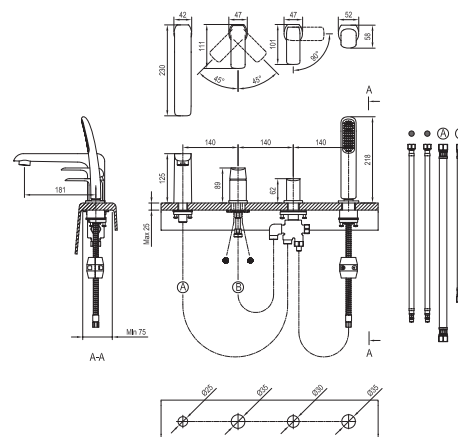
EASYTWIST



Obj. číslo	Typ	Provedení	Průtok	Rozměr balení (cm)	Hmotnost brutto (kg)	Cena bez DPH	Cena s DPH
X070142	PU 026.00CR Vanová 3otvorová baterie, se setem	chrom	21/9	48,5x31x7,5	4,0	6 024,79	7 290
X070186	PU 026.20BL Vanová 3otvorová baterie, se setem	černá	21/9	48,5x31x7,5	2,2	7 842,98	9 490



SOFT MOVE



Obj. číslo	Typ	Provedení	Průtok	Rozměr balení (cm)	Hmotnost brutto (kg)	Cena bez DPH	Cena s DPH
X070120	FL 026.00CR Vanová 4otvorová baterie, se setem	chrom	18/11	48,5x31x7,5	4,8	5 859,50	7 090
X070176	FL 026.20BL Vanová 4otvorová baterie, se setem	černá	18/11	48,5x31x7,5	4,8	7 677,69	9 290

Hodnoty průtoku: vana/ruční sprcha.
Průtok je udáván v l/min při tlaku 0,3 MPa. Výrobky jsou standardně dodávány do 14 dnů. Ceny jsou uvedeny v Kč.

Termo a duální systémy



Bezpečnost díky funkci CoolFeel a ochraně proti opaření



Madlo zabrání nechtěné změně teploty vody zaváděním o páku



Komfortní řešení pro sprchování s ruční i hlavovou sprchou

Stálá teplota vody

Termostatická baterie dokáže vyrovnávat výkyvy tlaku v potrubí a v teplotě vody, a tak zajistí, že ze sprchy vždy poteče voda tak teplá, jak si ji nastavíte. Jednou vyzkoušíte a už u ní zůstanete.

Nepřehlédněte

- 1.** Všechny termostatické baterie mají keramický přepínač na regulaci průtoku vody a termostatickou kartuš na regulaci teploty vody.
- 2.** Termo baterie okamžitě vyrovnává výkyvy tlaku v potrubí a v teplotě vody, a tak zajistí, že ze sprchy vždy poteče voda tak teplá, jak si ji nastavíte.
- 3.** Termo 300 baterie mají ovládání teploty nalevo, které zabraňuje nadměrnému ohřívání baterie na povrchu CoolFeel.
- 4.** Balení sprchových sloupů obsahuje nastavitelné segmenty pro vyrovnání nerovnosti stěny.
- 5.** Bezpečnostní tlačítko na ovladači termostatu zabraňuje samovolnému spuštění teplejší vody než je 38°C.

Sprchové kouty

→ 16

Čistící prostředky

→ 601



5 LET ZÁRUKA
NA BATERIE

STÁLÁ TEPLOTA

FAST
REACTION

100°
OCHRANA
PROTI OPÁŘENÍ

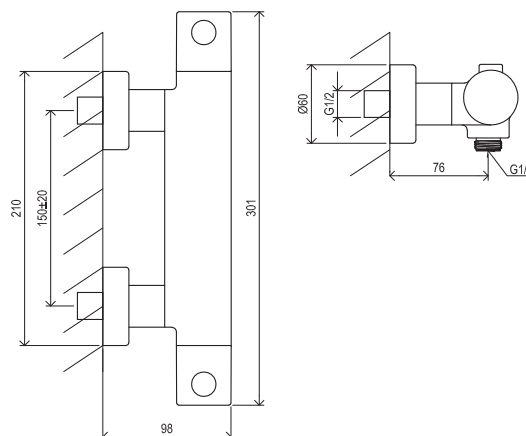
Termo a duální systémy



COOLFEEL



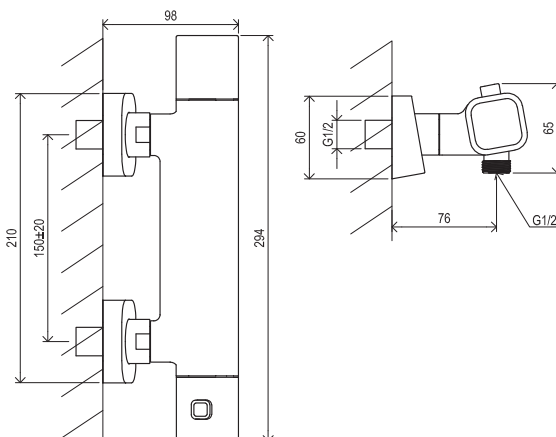
STÁLÁ TEPLOTA



Obj. číslo	Typ	Provedení	Průtok	Rozměr balení (cm)	Hmotnost brutto (kg)	Cena bez DPH	Cena s DPH
X070116	PU 033.00CR Termostatická sprchová baterie, bez setu	chrom	22	28x22x7,5	2,3	4 785,12	5 790
X070188	PU 033.20BL Termostatická sprchová baterie, bez setu	černá	22	28x22x7,5	1,9	6 190,08	7 490



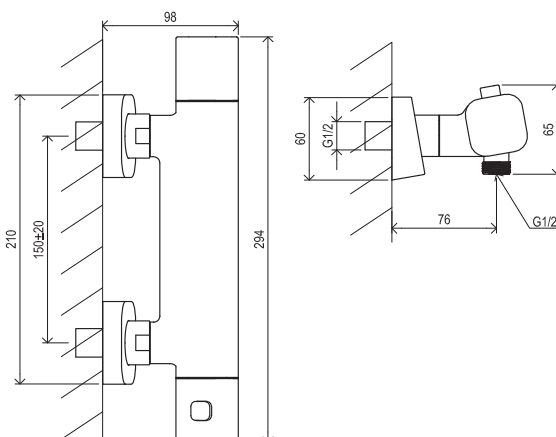
COOLFEEL



Obj. číslo	Typ	Provedení	Průtok	Rozměr balení (cm)	Hmotnost brutto (kg)	Cena bez DPH	Cena s DPH
X070102	TD 033.00CR Termostatická sprchová baterie, bez setu	chrom	22	34x18x6,5	2,7	4 702,48	5 690

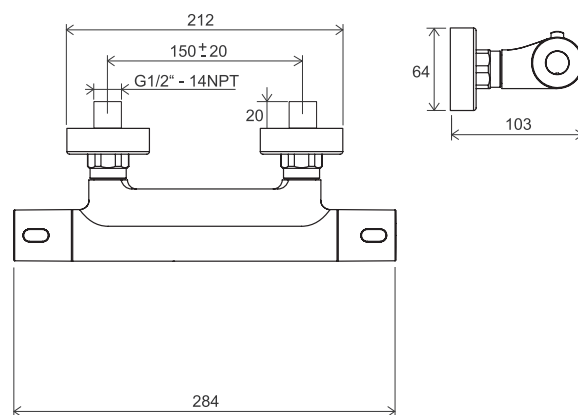


COOLFEEL

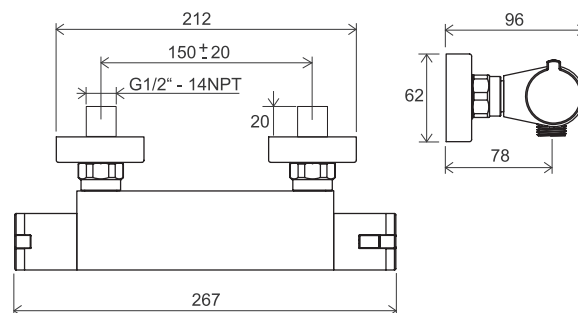


Obj. číslo	Typ	Provedení	Průtok	Rozměr balení (cm)	Hmotnost brutto (kg)	Cena bez DPH	Cena s DPH
X070140	TD F 033.00CR Termostatická sprchová baterie, bez setu	chrom	21	34x18x6,5	2,7	4 537,19	5 490
X070154	TD F 033.20BL Termostatická sprchová baterie, bez setu	černá	21	34x18x6,5	2,7	5 859,50	7 090

Průtok je udáván v l/min při tlaku 0,3 MPa. Výrobky jsou standardně dodávány do 14 dnů. Ceny jsou uvedeny v Kč.



Obj. číslo	Typ	Provedení	Průtok	Rozměr balení (cm)	Hmotnost brutto (kg)	Cena bez DPH	Cena s DPH
X070096	TE 033.00CR Termostatická sprchová nástěnná baterie, bez setu	chrom	24	34x18x6,5	2,0	4 454,55	5 390



Obj. číslo	Typ	Provedení	Průtok	Rozměr balení (cm)	Hmotnost brutto (kg)	Cena bez DPH	Cena s DPH
X070051	TE 072.00CR Termostatická sprchová nástěnná baterie, bez setu	chrom	23	28x18x7,5	1,8	3 710,74	4 490



5 LET ZÁRUKA NA BATERIE

STÁLÁ TEPLOTA

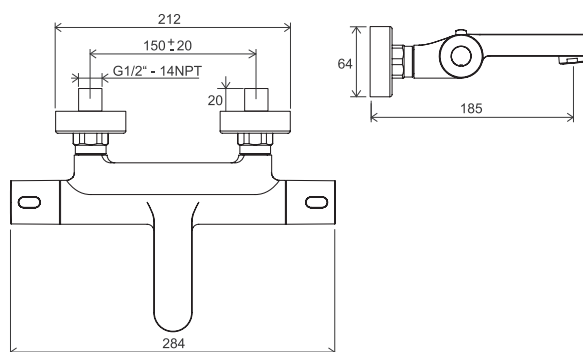
FAST REACTION

OCHRANA PROTI OPÁŘENÍ

Termo a duální systémy



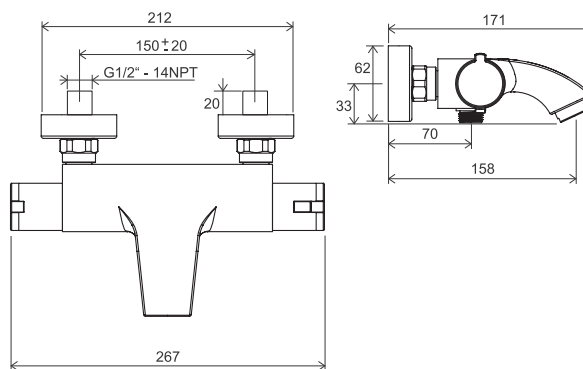
EASYSKLEAN



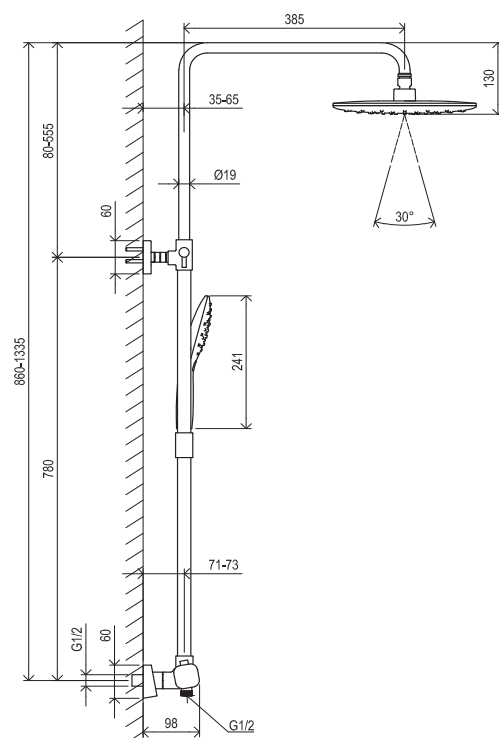
Obj. číslo	Typ	Provedení	Průtok	Rozměr balení (cm)	Hmotnost brutto (kg)	Cena bez DPH	Cena s DPH
X070097	TE 023.00CR Termostatická vanová nástěnná baterie, bez setu	chrom	21/22	33,5x24,5x7,5	2,6	5 446,28	6 590



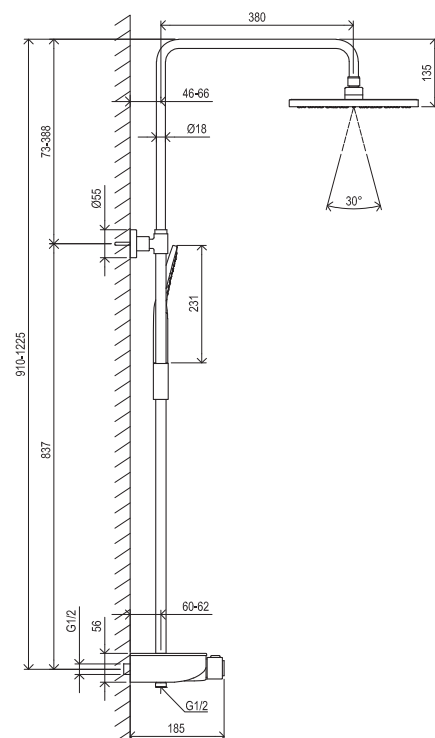
EASYSKLEAN



Obj. číslo	Typ	Provedení	Průtok	Rozměr balení (cm)	Hmotnost brutto (kg)	Cena bez DPH	Cena s DPH
X070046	TE 082.00CR Termostatická vanová nástěnná baterie, bez setu	chrom	21/26	28,5x18x7,5	2,4	4 950,41	5 990



Obj. číslo	Typ	Provedení	Průtok	Rozměr balení (cm)	Hmotnost brutto (kg)	Cena bez DPH	Cena s DPH
X070141	TD F 091.00CR Sprchový sloup termo, posuvný, se setem	chrom	14/11	104x45x10	7,5	9 165,29	11 090
X070160	TD F 091.20BL Sprchový sloup termo, posuvný, se setem	černá	14/11	104x45x9,5	7,5	11 975,21	14 490



Obj. číslo	Typ	Provedení	Průtok	Rozměr balení (cm)	Hmotnost brutto (kg)	Cena bez DPH	Cena s DPH
X070161	TE 094.01CR/WH Sprchový sloup termo s funkcí Stop	chrom/bílá	16/8	86x37,8x11	6,5	10 074,38	12 190
X070162	TE 094.02CR/BL Sprchový sloup termo s funkcí Stop	chrom/černá	16/8	86x37,8x11	6,5	11 727,27	14 190

Hodnoty průtoku: TD F 091 hlavová/ruční sprcha. Hodnoty průtoku: TE 094 hlavová/ruční sprcha. Průtok je udáván v l/min při tlaku 0,3 MPa. Výrobky jsou standardně dodávány do 14 dnů. Ceny jsou uvedeny v Kč.

5 LET ZÁRUKA
NA BATERIE

STÁLÁ TEPLOTA

FAST
REACTIONOCHRANA
PROTI OPÁŘENÍ

COOLFEEL

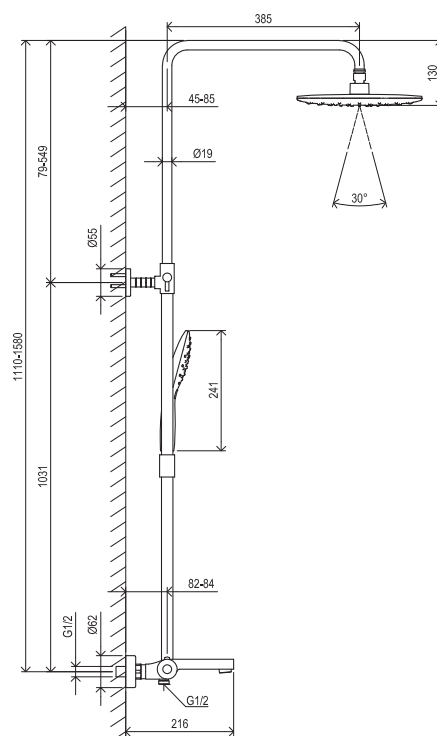


AIR

Termo a duální systémy



EASYTWIST



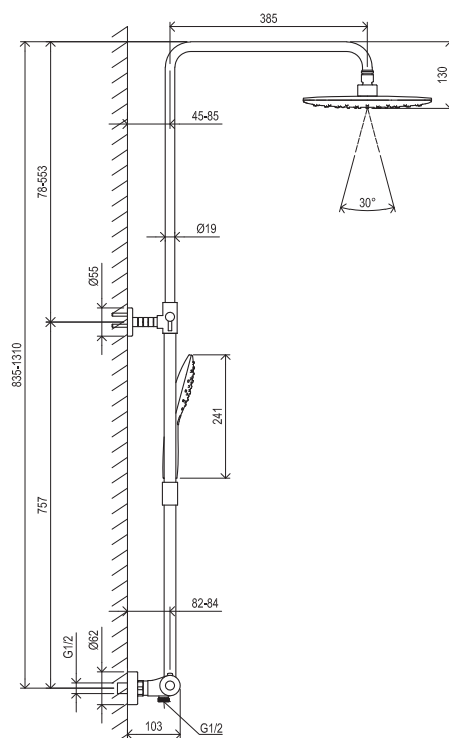
Obj. číslo	Typ	Provedení	Průtok	Rozměr balení (cm)	Hmotnost brutto (kg)	Cena bez DPH	Cena s DPH
X070098	TE 092.00CR/WH Sprchový sloup vanový termo, posuvný, se setem	chrom/bílá	17/12/10	104x45x9,5	7,4	10 404,96	12 590
X070163	TE 092.01CR Sprchový sloup vanový termo, posuvný, se setem	chrom	17/12/10	104x45x9,5	7,4	10 570,25	12 790



EASYSKLEAN



EASYTWIST

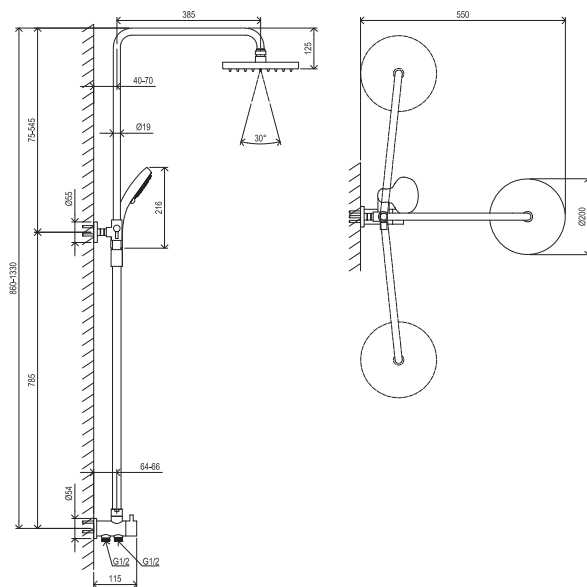


Obj. číslo	Typ	Provedení	Průtok	Rozměr balení (cm)	Hmotnost brutto (kg)	Cena bez DPH	Cena s DPH
X070099	TE 093.00CR/WH Sprchový sloup termo, posuvný, se setem	chrom/bílá	14/11	104x45x9,5	5,8	9 247,93	11 190
X070164	TE 093.01CR Sprchový sloup termo, posuvný, se setem	chrom	14/11	104x45x9,5	5,8	9 413,22	11 390

Hodnoty průtoku: TE 092 vana/ hlavová/ruční sprcha. Hodnoty průtoku: TE 093 hlavová/ruční sprcha.
Průtok je udáván v l/min při tlaku 0,3 MPa. Výrobky jsou standardně dodávány do 14 dnů. Ceny jsou uvedeny v Kč.



EASYCLEAN



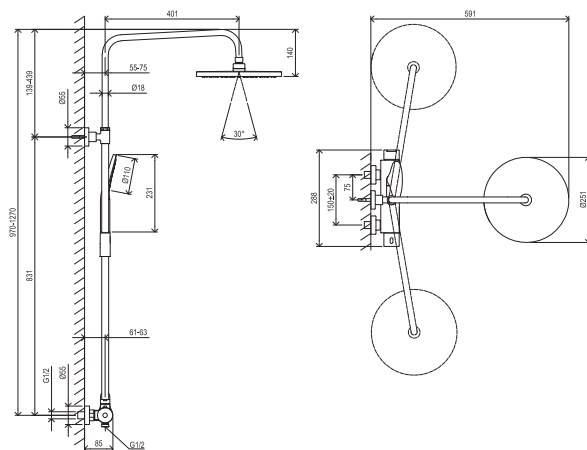
Obj. číslo	Typ	Provedení	Průtok	Rozměr balení (cm)	Hmotnost brutto (kg)	Cena bez DPH	Cena s DPH
X07P232	DS 090.00CR Sprchový sloup bez baterie, posuvný, se setem	chrom	14/10,5	89x46x15	4,4	5 363,64	6 490



COOLFEEL



AIR



Obj. číslo	Typ	Provedení	Průtok	Rozměr balení (cm)	Hmotnost brutto (kg)	Cena bez DPH	Cena s DPH
X07P643	DS 091.00CR Sprchový sloup, posuvný, se setem	chrom	14/8	87x35x9	5,6	7 016,53	8 490

Hodnoty průtoku: DS 091.00 hlavová/ruční sprcha. Hodnoty průtoku: DS 090 hlavová/ruční sprcha
Průtok je udáván v l/min při tlaku 0,3 MPa. Výrobky jsou standardně dodávány do 14 dnů. Ceny jsou uvedeny v Kč.

5

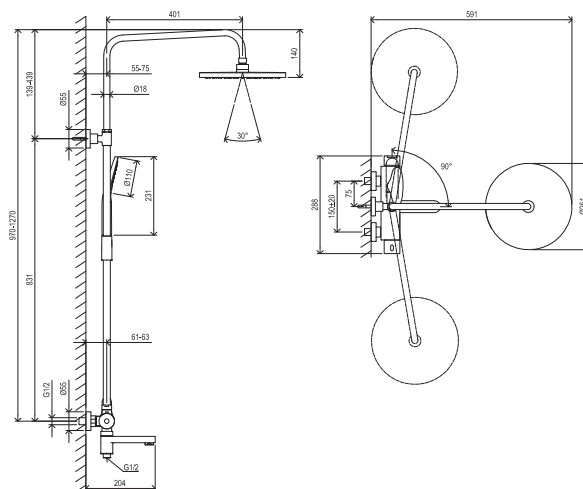
5 LET ZÁRUKA
NA BATERIE

EASYTWIST



EASYCLEAN

Termo a duální systémy



EASYCLEAN



COOLFEEL



AIR

Obj. číslo	Typ	Provedení	Průtok	Rozměr balení (cm)	Hmotnost brutto (kg)	Cena bez DPH	Cena s DPH
X07P642	DS 092.00CR Sprchový sloup s výtokovým ramínkem, posuvný, se setem	chrom	18/14/8	87x35x9	6,3	8 256,20	9 990

Hodnoty průtoku: DS 092.00 vana/ hlavová/ruční sprcha.
Průtok je udáván v l/min při tlaku 0,3 MPa. Výrobky jsou standardně dodávány do 14 dnů. Ceny jsou uvedeny v Kč.

Bidetové spršky



Snadná montáž umyvadlové baterie se sprškou



Řešení pro toalety bez umyvadla



KONCEPTY

Součást uceleného konceptu Chrome

Ideální řešení

Baterie s bidetovou sprškou je vhodná pro všechny prostory, kam se nevejde klasický bidet.

Nepřehlédněte

- 1.** Nástěnný ventil s bidetovou sprškou je vhodný pro toalety, kam se nevejde umyvadlo. Ideální v kombinaci s podomítkovou baterií se zpětným ventilem.
- 2.** Baterie CR 112 a BM 040 mají keramickou kartuši o průměru 35 mm.
- 3.** Nástěnný ventil s ruční bidetovou sprškou je určen zejména pro toalety bez umývátky a kombinuje se s podomítkovou baterií, hadice 120 cm.
- 4.** Součástí CR 112 a BM 011 je sprchová hadice o délce 150 cm. BM 040 má sprchovou hadici o délce 120 cm.
- 5.** Baterie CR 112 má nastavitelný perlátor, který umožňuje nastavit směr proudu vody tak, jak je třeba.

WC

→ 460

Doplňky

→ 582

Čistící prostředky

→ 601





5 LET ZÁRUKA
NA BATERIE

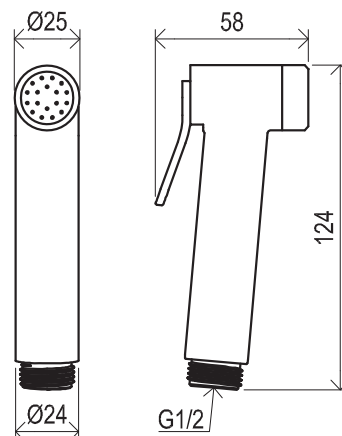
EASYCLEAN

RAVAK
CLEANER
CHROME

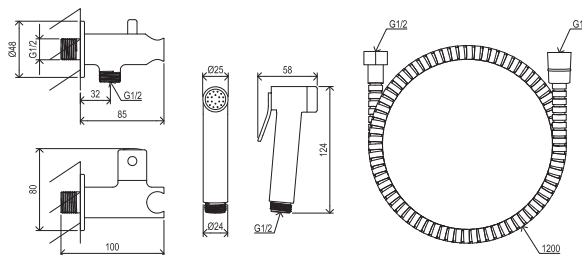
CuZn

KOVOVÉ
PROVEDENÍ

Bidetové spršky



Obj. číslo	Typ	Provedení	Průtok	Rozměr balení (cm)	Hmotnost brutto (kg)	Cena bez DPH	Cena s DPH
X07P641	963.00CR Bidetová sprška	chrom	5	6,4x6,4x13,1	0,2	652,89	790



Obj. číslo	Typ	Provedení	Průtok	Rozměr balení šxvxh (cm)	Hmotnost (kg)	Cena bez DPH	Cena s DPH
X070166	BM 040.01CR Nástěnný ventil s bidetovou sprškou	chrom	5	28x18x7,5	0,9	2 057,85	2 490

Hodnoty průtoku: umyvadlo/ruční sprcha.
Průtok je udáván v l/min při tlaku 0,3 MPa. Výrobky jsou standardně dodávány do 14 dnů. Ceny jsou uvedeny v Kč.

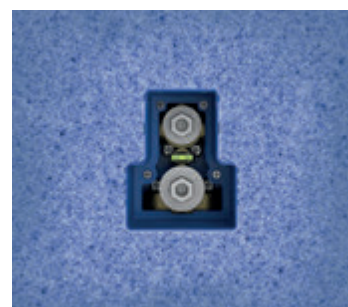
R-box



Integrované vodováhy pro zjednodušení montáže



Veliká flexibilita uložení až 37 mm



Hydroizolační límec součástí výrobku

Základní těleso pro podomítkové baterie

Optimální řešení pro snadnou a přesnou montáž podomítkových baterií s rozvedením vody na jedno, dvě nebo až tři místa.

Nepřehlédněte

1. Každá podomítková baterie má na konci svého produktového označení název příslušného R-boxu, takže se nemůžete při jeho výběru splést.
2. Na základní těleso R-box poskytujeme záruku 10 let.
3. Vrchní pohledová část (vlastní baterie) se osazuje až po completním dokončení koupelny.

Sprchové kouty

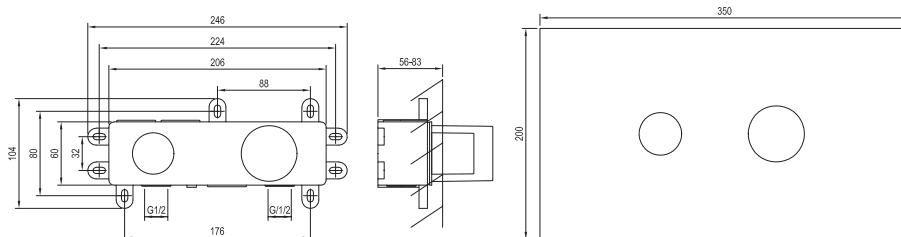
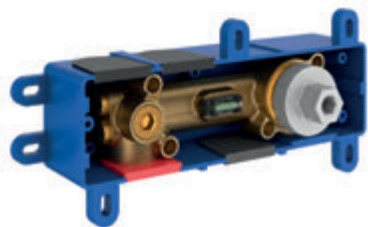
→ 16

Vany

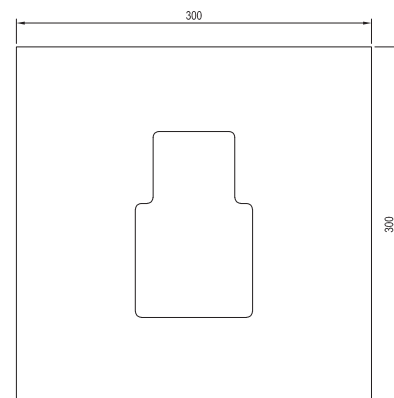
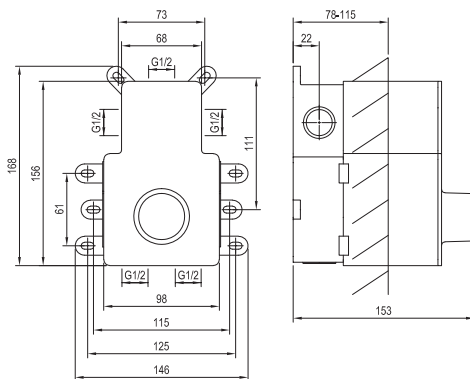
→ 270

Čistící prostředky

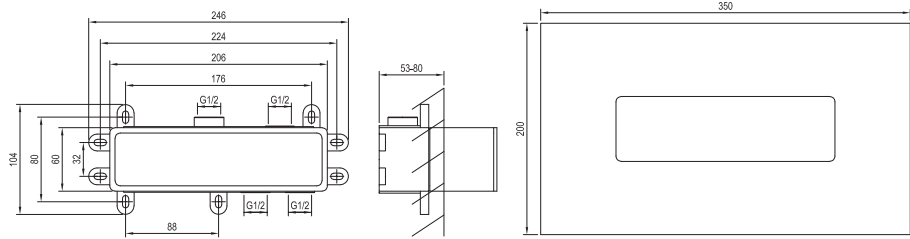
→ 601



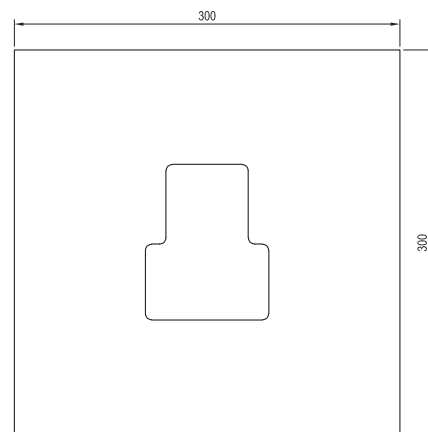
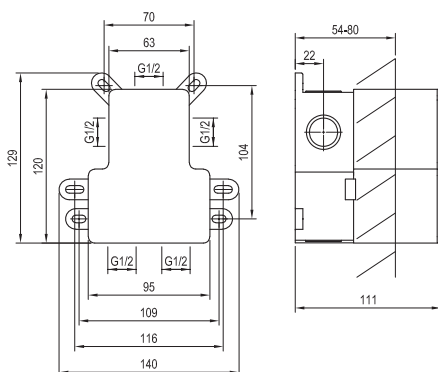
Obj. číslo	Typ	Provedení	Průtok	Rozměr balení (cm)	Hmotnost brutto (kg)	Cena bez DPH	Cena s DPH
X070231	RB 07B.50 Základní těleso pro umyvadlové podomítkové baterie, R-box Basin	-		25,7x11x11,5	1,2	3 876,03	4 690
X070198	ES 019.00CR.O1.RB07B Umyvadlová podomítková baterie, bez tělesa	Chrome	5	32x22,5x8	0,9	3 876,03	4 690
X070241	ES 019.10WV.O1.RB07B Umyvadlová podomítková baterie, bez tělesa	White Velvet	5	32x22,5x8	0,9	5 033,06	6 090
X070278	ES 019.20BLM.O1.RB07B Umyvadlová podomítková baterie, bez tělesa	Black Matt	5	32x22,5x8	0,9	5 363,64	6 490
X070315	ES 019.20GB.O1.RB07B Umyvadlová podomítková baterie, bez tělesa	Graphite Brushed	5	32x22,5x8	0,9	5 859,50	7 090
X070352	ES 019.60RGB.O1.RB07B Umyvadlová podomítková baterie, bez tělesa	Rose Gold Brushed	5	32x22,5x8	0,9	6 190,08	7 490
X070212	EL 019.00CR.O1.RB07B Umyvadlová podomítková baterie, bez tělesa	Chrome	5	32x22,5x8	1,7	5 694,21	6 890
X070255	EL 019.10WV.O1.RB07B Umyvadlová podomítková baterie, bez tělesa	White Velvet	5	32x22,5x8	1,7	7 429,75	8 990
X070292	EL 019.20BLM.O1.RB07B Umyvadlová podomítková baterie, bez tělesa	Black Matt	5	32x22,5x8	1,7	7 842,98	9 490
X070329	EL 019.20GB.O1.RB07B Umyvadlová podomítková baterie, bez tělesa	Graphite Brushed	5	32x22,5x8	1,7	8 586,78	10 390
X070366	EL 019.60RGB.O1.RB07B Umyvadlová podomítková baterie, bez tělesa	Rose Gold Brushed	5	32x22,5x8	1,7	9 165,29	11 090



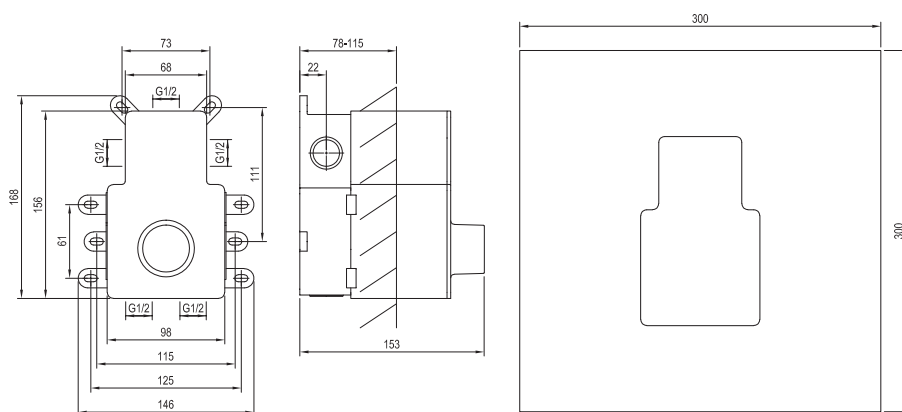
Obj. číslo	Typ	Provedení	Průtok	Rozměr balení (cm)	Hmotnost brutto (kg)	Cena bez DPH	Cena s DPH
X070232	RB 07C.50 Základní těleso pro termostatické podomítkové baterie, R-box Termo	-		15,7x17x15,7	2,7	8 338,84	10 090
X070206	ES 063.00CR.O2.RB07C Termostatická podomítková baterie, 2cestná bez tělesa	Chrome	22/22	26x15x7,5	1,0	5 859,50	7 090
X070249	ES 063.10WV.O2.RB07C Termostatická podomítková baterie, 2cestná bez tělesa	White Velvet	22/22	26x15x7,5	1,0	7 595,04	9 190
X070286	ES 063.20BLM.O2.RB07C Termostatická podomítková baterie, 2cestná bez tělesa	Black Matt	22/22	26x15x7,5	1,0	8 090,91	9 790
X070323	ES 063.20GB.O2.RB07C Termostatická podomítková baterie, 2cestná bez tělesa	Graphite Brushed	22/22	26x15x7,5	1,0	8 834,71	10 690
X070360	ES 063.60RGB.O2.RB07C Termostatická podomítková baterie, 2cestná bez tělesa	Rose Gold Brushed	22/22	26x15x7,5	1,0	9 413,22	11 390
X070209	ES 067.00CR.O3.RB07C Termostatická podomítková baterie, 3cestná bez tělesa	Chrome	22/22/22	26x15x7,5	1,0	5 859,50	7 090
X070252	ES 067.10WV.O3.RB07C Termostatická podomítková baterie, 3cestná bez tělesa	White Velvet	22/22/22	26x15x7,5	1,0	7 595,04	9 190
X070289	ES 067.20BLM.O3.RB07C Termostatická podomítková baterie, 3cestná bez tělesa	Black Matt	22/22/22	26x15x7,5	1,0	8 090,91	9 790
X070326	ES 067.20GB.O3.RB07C Termostatická podomítková baterie, 3cestná bez tělesa	Graphite Brushed	22/22/22	26x15x7,5	1,0	8 834,71	10 690
X070363	ES 067.60RGB.O3.RB07C Termostatická podomítková baterie, 3cestná bez tělesa	Rose Gold Brushed	22/22/22	26x15x7,5	1,0	9 413,22	11 390



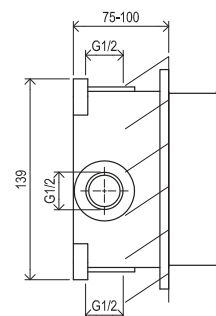
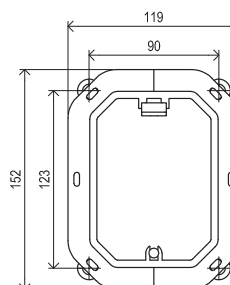
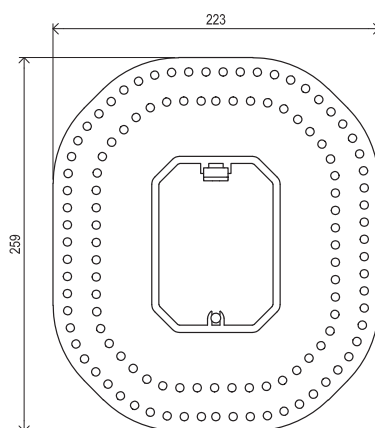
Obj. číslo	Typ	Provedení	Průtok	Rozměr balení (cm)	Hmotnost brutto (kg)	Cena bez DPH	Cena s DPH
X070233	RB 07D.50 Základní těleso pro podomítkové baterie, R-box Horizontal	-		25,7x11x11,5	1,9	5 198,35	6 290
X070207	ES 065.00CR.O2.RB07D.+S Podomítková baterie, 2cestná bez tělesa, se setem	Chrome	10/16	32x22,5x8	1,7	7 429,75	8 990
X070250	ES 065.10WV.O2.RB07D.+S Podomítková baterie, 2cestná bez tělesa, se setem	White Velvet	10/16	32x22,5x8	1,7	9 578,51	11 590
X070287	ES 065.20BLM.O2.RB07D.+S Podomítková baterie, 2cestná bez tělesa, se setem	Black Matt	10/16	32x22,5x8	1,7	10 157,02	12 290
X070324	ES 065.20GB.O2.RB07D.+S Podomítková baterie, 2cestná bez tělesa, se setem	Graphite Brushed	10/16	32x22,5x8	1,7	11 066,12	13 390
X070361	ES 065.60RGB.O2.RB07D.+S Podomítková baterie, 2cestná bez tělesa, se setem	Rose Gold Brushed	10/16	32x22,5x8	1,7	11 809,92	14 290
X070202	ES 068.00CR.O3.RB07D.+S Podomítková baterie, 3cestná bez tělesa, se setem	Chrome	10/17/16	32x22,5x8	1,7	7 429,75	8 990
X070245	ES 068.10WV.O3.RB07D.+S Podomítková baterie, 3cestná bez tělesa, se setem	White Velvet	10/17/16	32x22,5x8	1,7	9 578,51	11 590
X070282	ES 068.20BLM.O3.RB07D.+S Podomítková baterie, 3cestná bez tělesa, se setem	Black Matt	10/17/16	32x22,5x8	1,7	10 157,02	12 290
X070319	ES 068.20GB.O3.RB07D.+S Podomítková baterie, 3cestná bez tělesa, se setem	Graphite Brushed	10/17/16	32x22,5x8	1,7	11 066,12	13 390
X070356	ES 068.60RGB.O3.RB07D.+S Podomítková baterie, 3cestná bez tělesa, se setem	Rose Gold Brushed	10/17/16	32x22,5x8	1,7	11 809,92	14 290
X070220	EL 065.00CR.O2.RB07D.+S Podomítková baterie, 2cestná bez tělesa, se setem	Chrome	10/18	32x22,5x8	1,7	7 429,75	8 990
X070263	EL 065.10WV.O2.RB07D.+S Podomítková baterie, 2cestná bez tělesa, se setem	White Velvet	10/18	32x22,5x8	1,7	9 578,51	11 590
X070300	EL 065.20BLM.O2.RB07D.+S Podomítková baterie, 2cestná bez tělesa, se setem	Black Matt	10/18	32x22,5x8	1,7	10 157,02	12 290
X070337	EL 065.20GB.O2.RB07D.+S Podomítková baterie, 2cestná bez tělesa, se setem	Graphite Brushed	10/18	32x22,5x8	1,7	11 066,12	13 390
X070374	EL 065.60RGB.O2.RB07D.+S Podomítková baterie, 2cestná bez tělesa, se setem	Rose Gold Brushed	10/18	32x22,5x8	1,7	11 809,92	14 290
X070216	EL 068.00CR.O3.RB07D.+S Podomítková baterie, 3cestná bez tělesa, se setem	Chrome	10/17/18	32x22,5x8	1,7	7 429,75	8 990
X070259	EL 068.10WV.O3.RB07D.+S Podomítková baterie, 3cestná bez tělesa, se setem	White Velvet	10/17/18	32x22,5x8	1,7	9 578,51	11 590
X070296	EL 068.20BLM.O3.RB07D.+S Podomítková baterie, 3cestná bez tělesa, se setem	Black Matt	10/17/18	32x22,5x8	1,7	10 157,02	12 290
X070333	EL 068.20GB.O3.RB07D.+S Podomítková baterie, 3cestná bez tělesa, se setem	Graphite Brushed	10/17/18	32x22,5x8	1,7	11 066,12	13 390
X070370	EL 068.60RGB.O3.RB07D.+S Podomítková baterie, 3cestná bez tělesa, se setem	Rose Gold Brushed	10/17/18	32x22,5x8	1,7	11 809,92	14 290



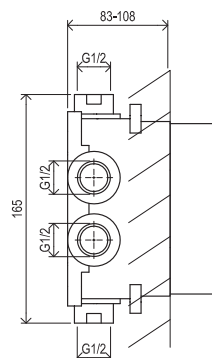
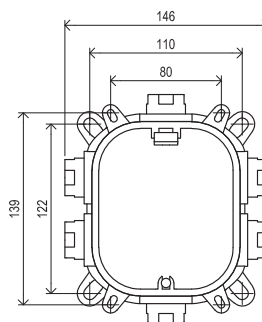
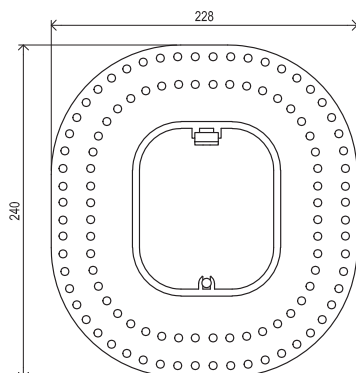
Obj. číslo	Typ	Provedení	Průtok	Rozměr balení (cm)	Hmotnost brutto (kg)	Cena bez DPH	Cena s DPH
X070234	RB 07E.50 Základní těleso pro podomítkové baterie, R-box Vertical O2	-		14,2x14x11,7	1,4	4 206,61	5 090
X070208	ES 065.00CR.O2.RB07E Podomítková baterie, 2cestná bez tělesa	Chrome	12/12	26x15x7,5	0,8	3 958,68	4 790
X070251	ES 065.10WV.O2.RB07E Podomítková baterie, 2cestná bez tělesa	White Velvet	12/12	26x15x7,5	0,8	5 115,70	6 190
X070288	ES 065.20BLM.O2.RB07E Podomítková baterie, 2cestná bez tělesa	Black Matt	12/12	26x15x7,5	0,8	5 446,28	6 590
X070325	ES 065.20GB.O2.RB07E Podomítková baterie, 2cestná bez tělesa	Graphite Brushed	12/12	26x15x7,5	0,8	5 942,15	7 190
X070362	ES 065.60RGB.O2.RB07E Podomítková baterie, 2cestná bez tělesa	Rose Gold Brushed	12/12	26x15x7,5	0,8	6 355,37	7 690
X070221	EL 065.00CR.O2.RB07E Podomítková baterie, 2cestná bez tělesa	Chrome	12/12	26x15x8	0,9	3 958,68	4 790
X070264	EL 065.10WV.O2.RB07E Podomítková baterie, 2cestná bez tělesa	White Velvet	12/12	26x15x8	0,9	5 115,70	6 190
X070301	EL 065.20BLM.O2.RB07E Podomítková baterie, 2cestná bez tělesa	Black Matt	12/12	26x15x8	0,9	5 446,28	6 590
X070338	EL 065.20GB.O2.RB07E Podomítková baterie, 2cestná bez tělesa	Graphite Brushed	12/12	26x15x8	0,9	5 942,15	7 190
X070375	EL 065.60RGB.O2.RB07E Podomítková baterie, 2cestná bez tělesa	Rose Gold Brushed	12/12	26x15x8	0,9	6 355,37	7 690



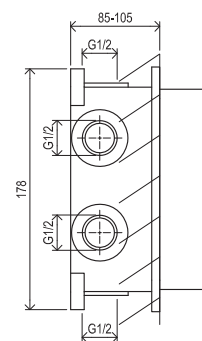
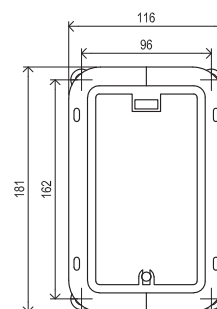
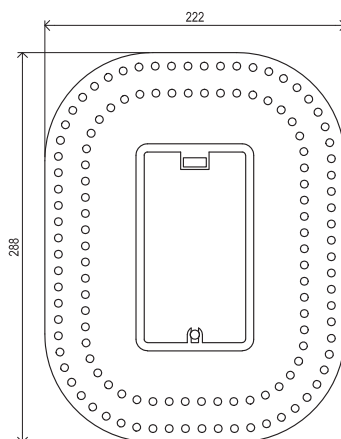
Obj. číslo	Typ	Provedení	Průtok	Rozměr balení (cm)	Hmotnost brutto (kg)	Cena bez DPH	Cena s DPH
X070235	RB 07F.50 Základní těleso pro podomítkové baterie, R-box Vertical O2/O3	-		15,7x17x15,7	2,8	6 933,88	8 390
X070203	ES 068.00CR.O3.RB07F Podomítková baterie, 3cestná bez tělesa	Chrome	22/22/22	26x15x7,5	1,0	5 446,28	6 590
X070246	ES 068.10WV.O3.RB07F Podomítková baterie, 3cestná bez tělesa	White Velvet	22/22/22	26x15x7,5	1,0	7 099,17	8 590
X070283	ES 068.20BLM.O3.RB07F Podomítková baterie, 3cestná bez tělesa	Black Matt	22/22/22	26x15x7,5	1,0	7 595,04	9 190
X070320	ES 068.20GB.O3.RB07F Podomítková baterie, 3cestná bez tělesa	Graphite Brushed	22/22/22	26x15x7,5	1,0	8 256,20	9 990
X070357	ES 068.60RGB.O3.RB07F Podomítková baterie, 3cestná bez tělesa	Rose Gold Brushed	22/22/22	26x15x7,5	1,0	8 752,07	10 590
X070217	EL 068.00CR.O3.RB07F Podomítková baterie, 3cestná bez tělesa	Chrome	22/22/22	26x15x7,5	1,1	5 363,64	6 490
X070260	EL 068.10WV.O3.RB07F Podomítková baterie, 3cestná bez tělesa	White Velvet	22/22/22	26x15x7,5	1,1	6 933,88	8 390
X070297	EL 068.20BLM.O3.RB07F Podomítková baterie, 3cestná bez tělesa	Black Matt	22/22/22	26x15x7,5	1,1	7 347,11	8 890
X070334	EL 068.20GB.O3.RB07F Podomítková baterie, 3cestná bez tělesa	Graphite Brushed	22/22/22	26x15x7,5	1,1	8 008,26	9 690
X070371	EL 068.60RGB.O3.RB07F Podomítková baterie, 3cestná bez tělesa	Rose Gold Brushed	22/22/22	26x15x7,5	1,1	8 504,13	10 290



Obj. číslo	Typ	Provedení	Průtok	Rozměr balení (cm)	Hmotnost brutto (kg)	Cena bez DPH	Cena s DPH
X070052	RB 070.50 R-box pro 065.00, 066.00	-		16x12x12	1,2	1 644,63	1 990
X070136	TD F 065.00CR.O2.RB070 Podomítková baterie, automat, 2cestná bez tělesa	chrom	21/21	21,5x18,5x10	1,9	3 049,59	3 690
X070158	TD F 065.20BL.O2.RB070 Podomítková baterie, automat, 2cestná bez tělesa	černá	21/21	21,5x18,5x10	1,9	4 289,26	5 190
X070137	TD F 066.00CR.O1.RB070 Podomítková baterie, 1cestná bez tělesa	chrom	22	21,5x18,5x10	1,6	2 553,72	3 090
X070159	TD F 066.20BL.O1.RB070 Podomítková baterie, 1cestná bez tělesa	černá	22	21,5x18,5x10	1,6	3 380,17	4 090
X070070	TD 065.00CR.O2.RB070 Podomítková baterie, automat, 2cestná bez tělesa	chrom	21/21	21,5x18,5x10	1,9	3 132,23	3 790
X070071	TD 066.00CR.O1.RB070 Podomítková baterie, 1cestná bez tělesa	chrom	22	21,5x18,5x10	1,6	2 636,36	3 190
X070056	CR 065.00CR.O2.RB070 Podomítková baterie, automat, 2cestná bez tělesa	chrom	21/20	21x15,5x15	1,8	3 545,45	4 290
X070057	CR 066.00CR.O1.RB070 Podomítková baterie, 1cestná bez tělesa	chrom	21	21x15,5x15	1,5	2 884,30	3 490
X070088	CL 065.00CR.O2.RB070 Podomítková baterie, automat, 2cestná bez tělesa	chrom	20/20	21,5x18,5x10	1,8	2 553,72	3 090
X070089	CL 066.00CR.O1.RB070 Podomítková baterie, 1cestná bez tělesa	chrom	20	21,5x18,5x10	1,5	2 140,50	2 590



Obj. číslo	Typ	Provedení	Průtok	Rozměr balení (cm)	Hmotnost brutto (kg)	Cena bez DPH	Cena s DPH
X070139	RB 072.50 Základní těleso pro podomítkové baterie, R-box Vari	-		17,5x17,5x12,5	1,8	2 388,43	2 890
X070123	FL 065.00CR.O2.RB072 Podomítková baterie, automat, 2cestná bez tělesa	chrom	25/25	21,5x18,5x10	2,0	3 214,88	3 890
X070124	FL 066.00CR.O1.RB072 Podomítková baterie, 1cestná bez tělesa	chrom	25	21,5x18,5x10	1,6	2 553,72	3 090
























Obj. číslo	Typ	Provedení	Průtok	Rozměr balení (cm)	Hmotnost brutto (kg)	Cena bez DPH	Cena s DPH
X070074	RB 071.50 Základní těleso pro podomítkové baterie, R-box multi	-		20x12,5x11	1,8	2 388,43	2 890
X070075	CR 067.00CR.O3.RB071 Termostatická podomítková baterie, 3cestná bez tělesa	chrom	16/17/17	29x18x17	2,4	5 198,35	6 290

Náhradní díly

Model	Typ	Obj. číslo	Množství v balení	Cena bez DPH	Cena s DPH
Kartuše					
RS 025.00		Kartuše 001	X07P030	1	280,17 339
SN 011.00,SN 012.00,SN 015.00,SN 016.00, SN 022.00/100,SN 022.00/150,SN 032.00/100, SN 032.00/150,SN 041.00/100,SN 041.00/150		Kartuše 003	X07P054	1	160,33 194
CR 019.00,CR 065.00,CR 066.00		Kartuše 005	X07P147	1	247,93 300
CR 011.00,CR 012.00,CR 015.00,CR 055.00		Kartuše 006	X07P148	1	247,93 300
BM 011.00,CR 016.00,CR 022.00/150,CR 025.00, CR 032.00/150,CR 080.00,CR 112.00, FL 032.00/150,FM 016.00,FM 080.00,FM 081.00, TD 022.00/150,TD 032.00/150,TD F 022.00/150, TD F 032.00/150,TD F 022.20,TD F 032.20		Kartuše 007	X07P149	1	247,93 300
TD 011.00,TD 012.00,TD 013.00,TD 014.00, TD 015.00,TD 055.00,TD F 011.00,TD F 012.00, TD F 013.00,TD F 014.00,TD F 015.00, TD F 055.00,TD F 011.20,TD F 012.20, TD F 013.20,TD F 014.20,TD F 015.20,TD F 055.20		Kartuše 008	X07P266	1	211,57 256
CL 022.00/150,CL 032.00/150		Kartuše 012	X07P308	1	256,20 310
CL 016.00		Kartuše 013	X07P313	1	256,20 310
CL 065.00,CL 066.00		Kartuše 014	X07P400	1	247,93 300
CL 061.00,CL 062.00,TD 061.00,TD 062.00, TD 065.00,TD 066.00,TD F 061.00,TD F 062.00, TD F 065.00,TD F 066.00,TD F 061.20, TD F 062.20,TD F 065.20,TD F 066.20		Kartuše 015	X07P423	1	186,78 226
PU 014.00,PU 015.00,PU 055.00, CL 011.00, CL 012.00,CL 055.00		Kartuše 016	X07P496	1	495,00 599
PU 022.00/150,PU 026.00		Kartuše 017	X07P502	1	819,00 991
FL 013.00,FL 014.00,FL 055.00		Kartuše 018	X07P519	1	181,82 220
FL 016.00		Kartuše 019	X07P522	1	166,94 202
FL 022.00/150		Kartuše 020	X07P525	1	157,02 190
FL 026.00,FL 065.00,FL 066.00		Kartuše 021	X07P529	1	262,81 318
TD 033.00/150,TD 091.00/150,TD F 033.00/150, TD F 091.00/150,TD F 033.20,TD F 091.20, TE 023.00/150,TE 033.00/150,TE 072.00/150, TE 082.00/150,TE 091.00/150,TE 092.00/150, TE 092.01,TE 093.00/150,TE 093.01		Termostatická kartuše 001	X07P081	1	771,90 934
CR 063.00,CR 064.00,CR 067.00		Termostatická kartuše 002	X07P297	1	825,62 999
PU 033.00/150		Termostatická kartuše 003	X07P510	1	1 449,60 1 754

Náhradní díly

Model	Typ	Obj. číslo	Množství v balení	Cena bez DPH	Cena s DPH
Přepínače					
TD 033.00/150,TD F 033.00/150, TD F 033.20,TE 033.00/150,WF 025.00		Kartuše - kohout 001	X07P072	pár	184,30 223
TE 032.00/150,TE 072.00/150,WF 025.00		Kartuše - kohout 002	X07P292	pár	206,61 250
PU 033.00/150		Kartuše - kohout 003	X07P512	pár	164,50 199
SN 022.00/100,SN 022.00/150		Přepínač 002	X07P052	1	150,41 182
CR 063.00		Přepínač 003	X07P118	1	462,81 560
TD 091.00/150,TD F 091.00/150, TD F 091.20,TE 023.00/150, TE 082.00/150,TE 091.00/150, TE 093.00/150,TE 093.01		Přepínač 005	X07P120	1	462,81 560
CL 065.00,CR 065.00,FL 065.00, TD 065.00,TD F 065.00		Přepínač 006	X07P122	1	297,52 360
CR 064.00		Přepínač 007	X07P133	1	206,61 250
FM 080.00		Přepínač 009	X07P240	1	330,58 400
RS 025.00		Přepínač 010	X07P261	1	297,52 360
CL 022.00/150,TD 022.00/150, TD F 022.00/150, FL 022.00/150		Přepínač 011	X07P271	1	225,62 273
CR 025.00,FL 026.00		Přepínač 012	X07P274	1	297,52 360
CR 080.00,FM 081.00		Přepínač 013	X07P290	1	330,58 400
WF 025.00		Přepínač 014	X07P293	1	297,52 360
DS 090.00		Přepínač 015	X07P294	1	206,61 250
CR 022.00/150		Přepínač 016	X07P424	1	256,20 310
CR 067.00		Přepínač 017	X07P425	1	195,04 236
TE 092.00/150,TE 092.01		Přepínač 018	X07P426	1	119,83 145
CL 061.00,TD 061.00,TD F 061.00		Přepínač 019	X07P427	1	180,17 218
BM 011.00		Přepínací ventil 001	X07P295	1	206,61 250
BM 040.00		Kartuše - kohout 004	X07P296	1	206,61 250

Sprchy a příslušenství




AIR

EASYCLEAN

EASYTWIST


Péče na míru

Pro ošetřování chromového příslušenství jsme vyvinuli speciální čistič RAVAK Cleaner Chrome. Jednoduše a šetrně odstraní mastnoty a zbytky usazenin a povrch nepoškodí.

Široký výběr

V nabídce jak moderní tak i klasické tvary a všechny položky pro kompletní dovybavení sprchového koutu či vany

Promyšlená funkčnost

V sortimentu sprchy s funkcí Air (obohacení vody vzduchem), s velmi nízkou spotřebou vody, hadice s EasyTwist – ochranným mechanismem proti překrucování hadice či třeba EasyClean – pro jednoduché čištění trysek sprchy od vodního kamene.


 Hlavové sprchy > **565**

 Výtokové ramínka > **567**

 Růžice > **568**

 Hadice > **574**

 Sprchové sety > **572**

 Držáky / vývod sprch > **576**

 Sprchové tyče > **580**

Sprchy a příslušenství



Ke kombinaci s barevnými provedeními baterií Espirit a Eleganta.



EasyClean zajistí jednoduché čištění trysek od vodního kamene



OneHand je systém posunu držáku ruční sprchy jednou rukou

Vysoká kvalita provedení

Kvalitní materiály a chromování zajistí dlouhou životnost

Nepřehlédněte

- 1.** Funkce Air umožňuje přísávání vzduchu do sprchy. Díky tomu lze dosáhnout příjemnějšího pocitu z dopadu vody na pokožku a zároveň k její úspoře.
- 2.** Sprchové hadice (kromě 911) mají funkci EasyTwist, která zabraňuje překroucení hadice tím, že umožňuje volné protáčení sprchové růžice.
- 3.** Sprchy v různém provedení - chromovaná mosaz u výrobku 957, chromovaná ocel či ABS plast u výrobků 982 a 984.
- 4.** Ruční sprchy 956 a 958 s funkcí Select.
- 5.** Držáky sprchy v provedení pochromovaná mosaz či ABS plast. 611 lze otáčet o 360°.

Baterie

→ 472

Doplňky

→ 582

Odtokové žlaby

→ 262

Čistící prostředky

→ 601



RAVAK
CLEANER
CHROME

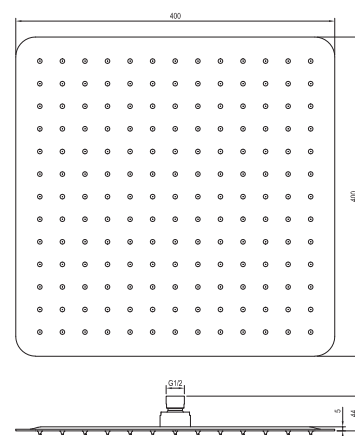
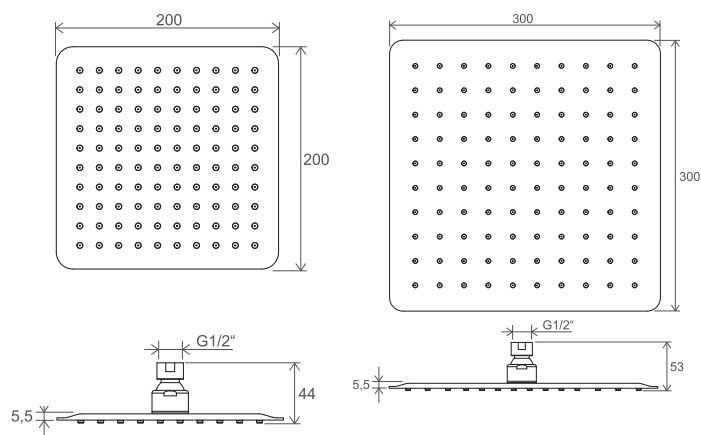


2 ROKY
ZÁRUKA

Sprchy a příslušenství



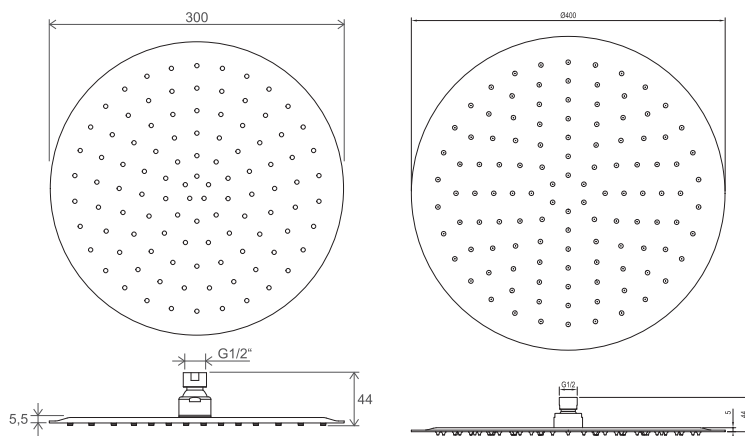
EASYSKLEAN



Obj. číslo	Typ	Provedení	Průtok	Rozměr balení (cm)	Hmotnost brutto (kg)	Cena bez DPH	Cena s DPH
X07P016	982.00CR Hlavová sprcha Chrome čtvercová, 300 mm	chrom	11	36x35x7	2,0	3 297,52	3 990
X07P334	982.01CR Hlavová sprcha Chrome čtvercová, 200 mm	chrom	11	26x25x7	0,9	2 719,01	3 290
X07P666	982.02CR Hlavová sprcha Chrome čtvercová, 400 mm	chrom	10	42,5x40,6x7,3	2,9	4 123,97	4 990

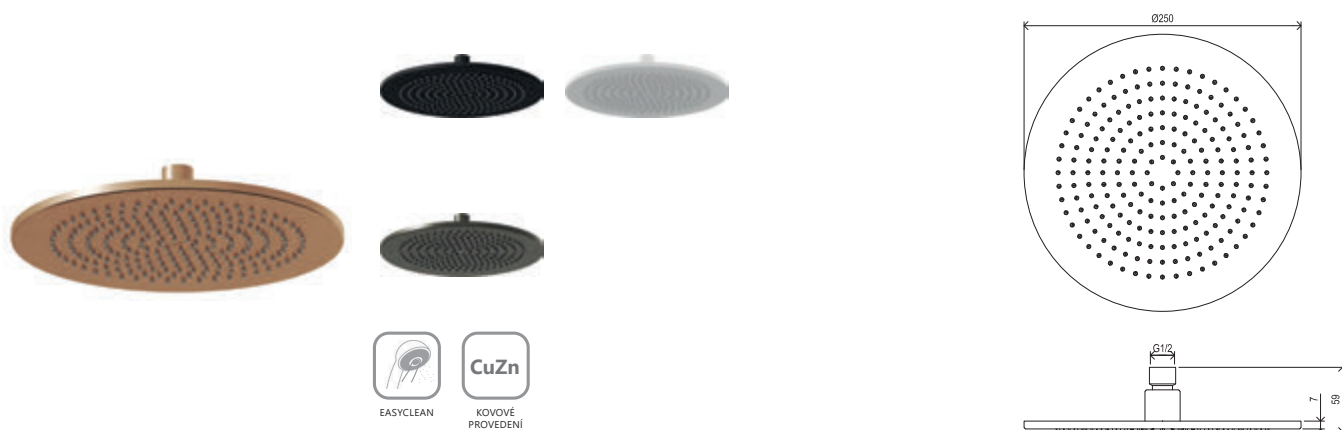


EASYSKLEAN



Obj. číslo	Typ	Provedení	Průtok	Rozměr balení (cm)	Hmotnost brutto (kg)	Cena bez DPH	Cena s DPH
X07P336	984.00CR Hlavová sprcha Chrome kulatá, 300 mm	chrom	11	36x35x7	1,6	3 214,88	3 890
X07P667	984.02CR Hlavová sprcha Chrome kulatá, 400 mm	chrom	10	42,5x40,6x7,3	2,3	3 876,03	4 690

Průtok je udáván v l/min při tlaku 0,3 MPa. Výrobky jsou standardně dodávány do 14 dnů. Ceny jsou uvedeny v Kč.



Obj. číslo	Typ	Provedení	Průtok	Rozměr balení (cm)	Hmotnost brutto (kg)	Cena bez DPH	Cena s DPH
X07P687	980.10WV Hlavová sprcha kulatá, mosazná, 250 mm	White Velvet	12	27x28x8	1,5	7 595,04	9 190
X07P675	980.20BLM Hlavová sprcha kulatá, mosazná, 250 mm	Black Matt	12	27x28x8	1,5	8 008,26	9 690
X07P699	980.20GB Hlavová sprcha kulatá, mosazná, 250 mm	Graphite Brushed	12	27x28x8	1,5	8 338,84	10 090
X07P711	980.60RGB Hlavová sprcha kulatá, mosazná, 250 mm	Rose Gold Brushed	12	27x28x8	1,5	8 669,42	10 490



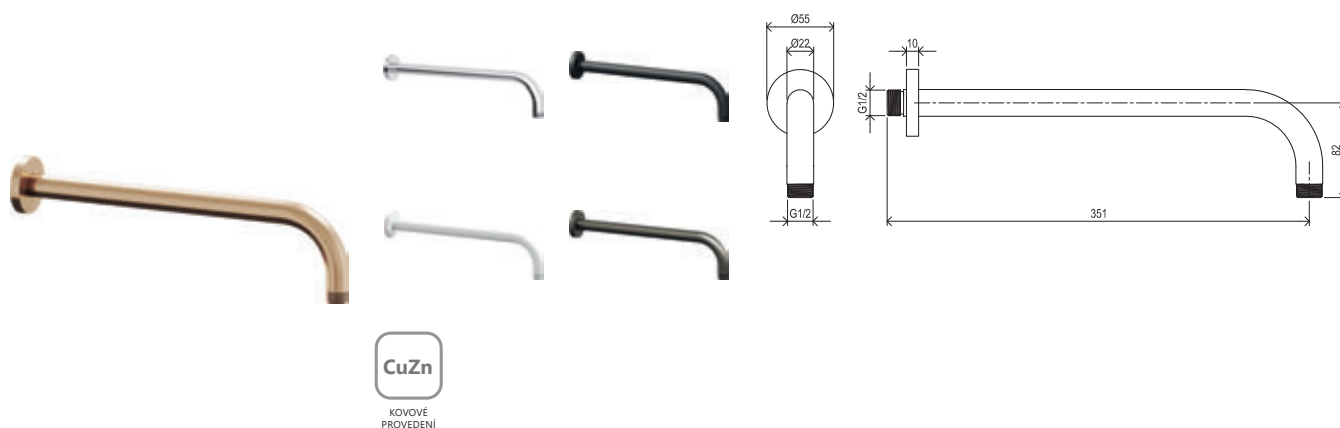
Obj. číslo	Typ	Provedení	Průtok	Rozměr balení (cm)	Hmotnost brutto (kg)	Cena bez DPH	Cena s DPH
X07P574	983.00CR Hlavová sprcha ABS čtvercová, 250 mm	chrom	17	27x26x7,5	1,0	1 231,40	1 490
X07P347	983.10CR/WH Hlavová sprcha ABS čtvercová, 250 mm	chrom/bílá	13	27x26x7,5	1,0	1 231,40	1 490
X07P570	983.20BL Hlavová sprcha ABS čtvercová, 250 mm	černá	17	27x26x7,5	1,0	1 396,69	1 690



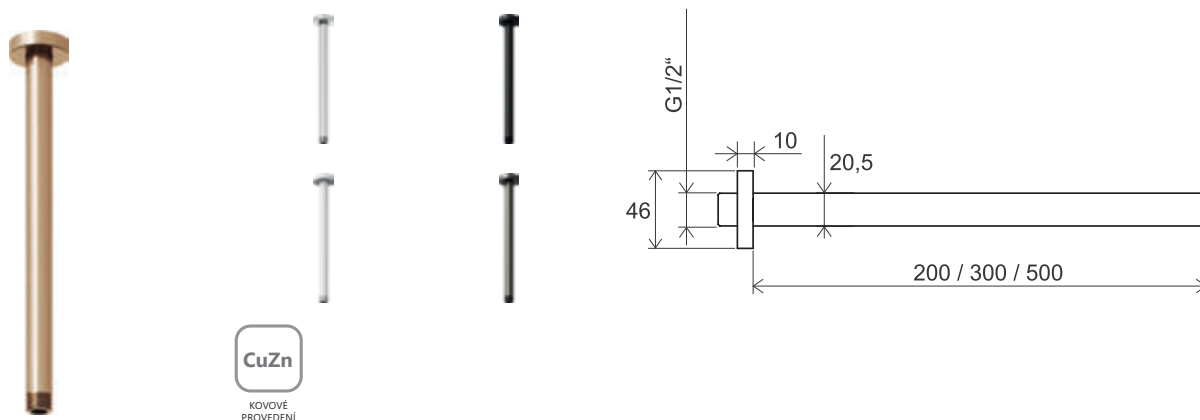
2

RAVAK
CLEANER
CHROME2 ROKY
ZÁRUKA

Sprchy a příslušenství

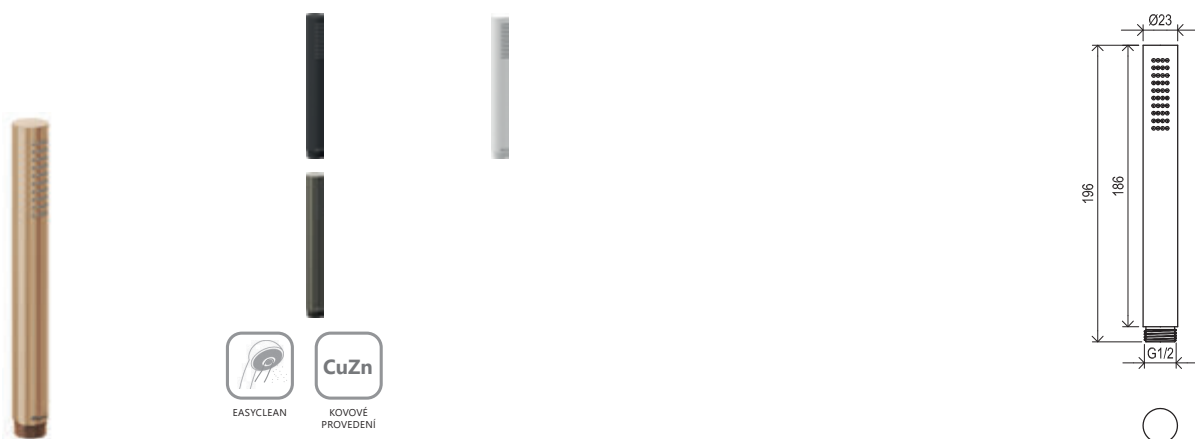
CuZn
KOVOVÉ
PROVEDENÍ

Obj. číslo	Typ	Provedení	Průtok	Rozměr balení (cm)	Hmotnost brutto (kg)	Cena bez DPH	Cena s DPH
X07P112	702.00CR Výtokové rameno boční, mosazné	chrom		37x10x4,5	0,5	900,83	1 090
X07P688	702.11WV Výtokové rameno boční, mosazné	White Velvet		37x10x4,5	0,5	900,83	1 090
X07P571	702.20BL Výtokové rameno boční, mosazné	černá		37x10x4,5	0,5	983,47	1 190
X07P676	702.21BLM Výtokové rameno boční, mosazné	Black Matt		37x10x4,5	0,5	983,47	1 190
X07P700	702.21GB Výtokové rameno boční, mosazné	Graphite Brushed		37x10x4,5	0,5	1 975,21	2 390
X07P712	702.61RGB Výtokové rameno boční, mosazné	Rose Gold Brushed		37x10x4,5	0,5	2 223,14	2 690

CuZn
KOVOVÉ
PROVEDENÍ

Obj. číslo	Typ	Provedení	Průtok	Rozměr balení (cm)	Hmotnost brutto (kg)	Cena bez DPH	Cena s DPH
X07P178	703.00CR Výtokové rameno stropní 20 cm	chrom		22x5x5	0,3	735,54	890
X07P179	704.00CR Výtokové rameno stropní 30 cm, mosazné	chrom		32x5x5	0,4	776,86	940
X07P180	705.00CR Výtokové rameno stropní 50 cm	chrom		52x5x5	0,5	818,18	990
X07P689	704.11WV Výtokové rameno stropní 30 cm, mosazné	White Velvet		32x5x5	0,4	652,89	790
X07P677	704.21BLM Výtokové rameno stropní 30 cm, mosazné	Black Matt		32x5x5	0,4	735,54	890
X07P701	704.21GB Výtokové rameno stropní 30 cm, mosazné	Graphite Brushed		32x5x5	0,4	1 727,27	2 090
X07P713	704.61RGB Výtokové rameno stropní 30 cm, mosazné	Rose Gold Brushed		32x5x5	0,4	1 975,21	2 390

Průtok je udáván v l/min při tlaku 0,3 MPa. Výrobky jsou standardně dodávány do 14 dnů. Ceny jsou uvedeny v Kč.



Obj. číslo	Typ	Provedení	Průtok	Rozměr balení (cm)	Hmotnost brutto (kg)	Cena bez DPH	Cena s DPH
X07P682	951.10WV Ruční sprcha kulatá, mosazná	White Velvet	12	24x4x5,5	0,2	1 975,21	2 390
X07P670	951.20BLM Ruční sprcha kulatá, mosazná	Black Matt	12	24x4x5,5	0,2	2 057,85	2 490
X07P694	951.20GB Ruční sprcha kulatá, mosazná	Graphite Brushed	12	24x4x5,5	0,2	2 140,50	2 590
X07P706	951.60RGB Ruční sprcha kulatá, mosazná	Rose Gold Brushed	12	24x4x5,5	0,2	2 305,79	2 790



Obj. číslo	Typ	Provedení	Průtok	Rozměr balení (cm)	Hmotnost brutto (kg)	Cena bez DPH	Cena s DPH
X07P007	957.00CR Ruční sprcha Air, 1 funkce	chrom	15	4x4x25	0,2	611,57	740
X07P573	957.20BL Ruční sprcha Air, 1 funkce	černá	14	4x4x25	0,2	652,89	790

**2**RAVAK
CLEANER
CHROME2 ROKY
ZÁRUKA

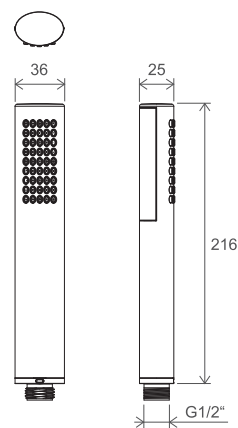
Sprchy a příslušenství



EASYCLEAN



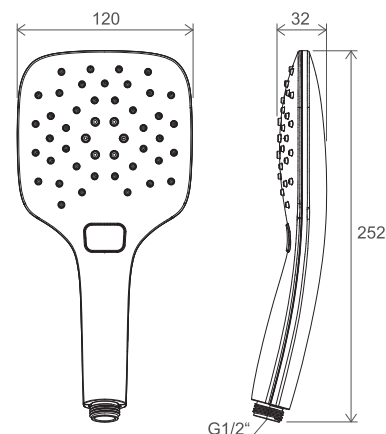
AIR



Obj. číslo	Typ	Provedení	Průtok	Rozměr balení (cm)	Hmotnost brutto (kg)	Cena bez DPH	Cena s DPH
X07P114	954.00CR Ruční sprcha Oval mini, 1 funkce	chrom	8	24x5x5	0,1	446,28	540



EASYCLEAN



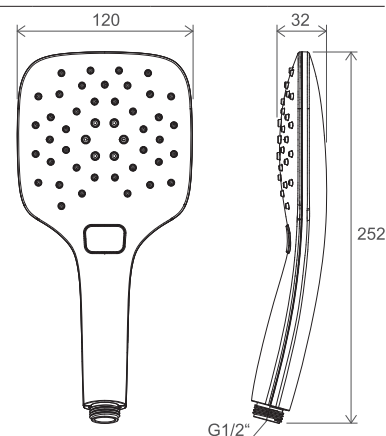
Obj. číslo	Typ	Provedení	Průtok	Rozměr balení (cm)	Hmotnost brutto (kg)	Cena bez DPH	Cena s DPH
X07P348	958.00CR Ruční sprcha Air, 3 funkce, 120 mm	chrom	6/10/13	12,5x6x26	0,3	652,89	790
X07P349	958.10CR/WH Ruční sprcha Air, 3 funkce, 120 mm	chrom/bílá	6/10/13	12,5x6x26	0,3	570,25	690
X07P569	958.20BL Ruční sprcha Air, 3 funkce, 120 mm	černá	6/10/13	12,5x6x26	0,3	818,18	990



EASYCLEAN

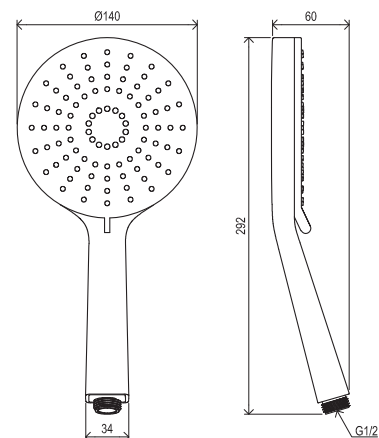


AIR

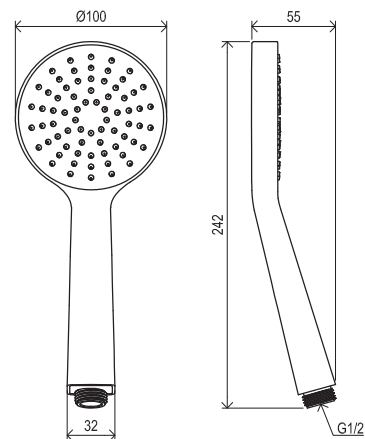


Obj. číslo	Typ	Provedení	Průtok	Rozměr balení (cm)	Hmotnost brutto (kg)	Cena bez DPH	Cena s DPH
X07P350	959.00CR Ruční sprcha Air, 1 funkce, 120 mm	chrom	10	12,5x6x26	0,3	570,25	690
X07P351	959.10CR/WH Ruční sprcha Air, 1 funkce, 120 mm	chrom/bílá	10	12,5x6x26	0,3	487,60	590

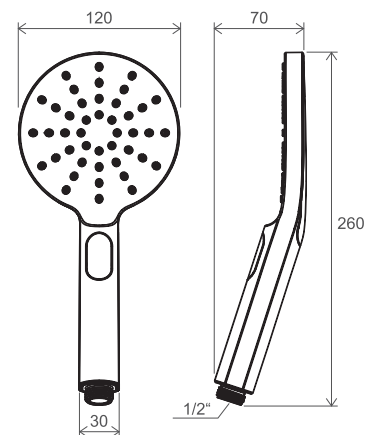
Hodnoty průtoků: 958 Jet/Rain/Rain+Jet.
Průtok je udáván v l/min při tlaku 0,3 MPa. Výrobky jsou standardně dodávány do 14 dnů. Ceny jsou uvedeny v Kč.



Obj. číslo	Typ	Provedení	Průtok	Rozměr balení (cm)	Hmotnost brutto (kg)	Cena bez DPH	Cena s DPH
X07P344	961.00CR Ruční sprcha Flat XXL, 3 funkce, 140 mm	chrom	13/15/16	31x15x5	0,4	818,18	990



Obj. číslo	Typ	Provedení	Průtok	Rozměr balení (cm)	Hmotnost brutto (kg)	Cena bez DPH	Cena s DPH
X07P343	960.00CR Ruční sprcha Flat S, 1 funkce, 100 mm	chrom	30	26x11x5	0,2	446,28	540



Obj. číslo	Typ	Provedení	Průtok	Rozměr balení (cm)	Hmotnost brutto (kg)	Cena bez DPH	Cena s DPH
X07P233	956.00CR Ruční sprcha Flat Mlha, 3 funkce, 120 mm	chrom	10/5/11	13x6x28	0,3	528,93	640

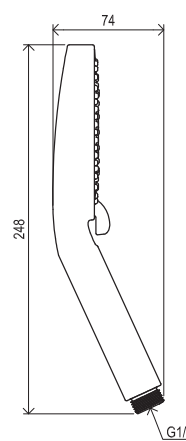
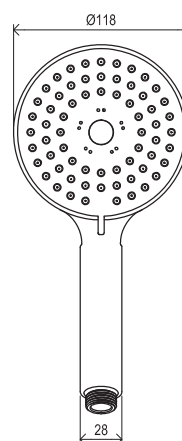
Hodnoty průtoku: 961 Jet/Rain/Rain+Jet
 Průtok je udáván v l/min při tlaku 0,3 MPa. Výrobky jsou standardně dodávány do 14 dnů. Ceny jsou uvedeny v Kč. Průtok je udáván v l/min při tlaku 0,3 MPa. Výrobky jsou standardně dodávány do 14 dnů. Ceny jsou uvedeny v Kč.

**2**RAVAK
CLEANER
CHROME2 ROKY
ZÁRUKA

Sprchy a příslušenství



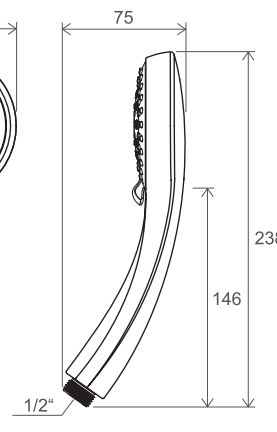
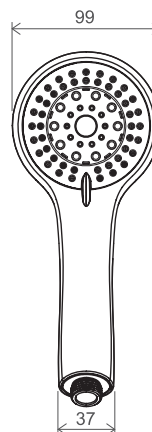
EASYCLEAN



Obj. číslo	Typ	Provedení	Průtok	Rozměr balení (cm)	Hmotnost brutto (kg)	Cena bez DPH	Cena s DPH
X07P009	953.00CR Ruční sprcha Flat M, 3 funkce, 118 mm	chrom	16/18/18	26x12,5x6	0,4	363,64	440

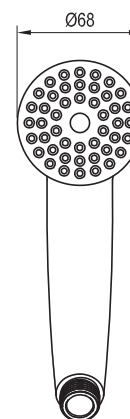
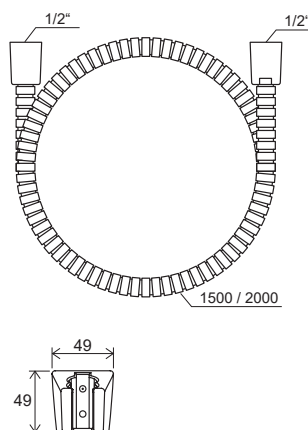


EASYCLEAN

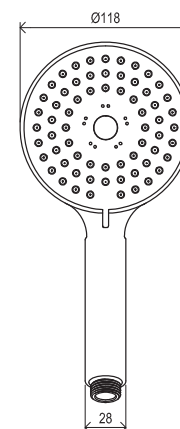
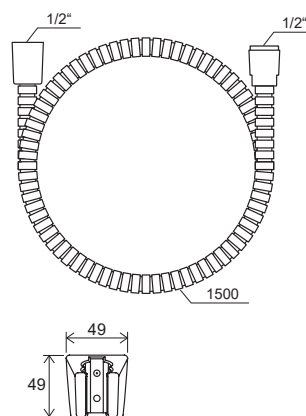


Obj. číslo	Typ	Provedení	Průtok	Rozměr balení (cm)	Hmotnost brutto (kg)	Cena bez DPH	Cena s DPH
X07P008	952.00CR Ruční sprcha kulatá, 5 funkcí	chrom	12/16/16/14/14	23x12,5x6	0,4	446,28	540

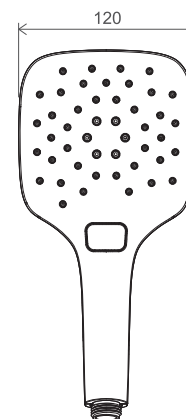
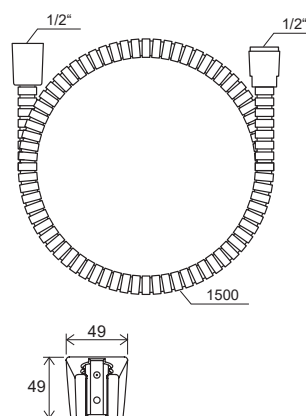
Hodnoty průtoku: 956 Rain/Mist/Rain+Mist. Hodnoty průtoku: 953 Jet/Rain/Soft. Hodnoty průtoku: 952 Jet/Soft/Stream/Soft+Stream/Soft+Jet. Průtok je udáván v l/min při tlaku 0,3 MPa. Výrobky jsou standardně dodávány do 14 dnů. Ceny jsou uvedeny v Kč.



Obj. číslo	Typ	Provedení	Průtok	Rozměr balení (cm)	Hmotnost brutto (kg)	Cena bez DPH	Cena s DPH
X07P005	901.00CR Vanový set - ruční sprcha, hadice, držák malý	chrom	17	25x10,5x8,5	0,4	446,28	540



Obj. číslo	Typ	Provedení	Průtok	Rozměr balení (cm)	Hmotnost brutto (kg)	Cena bez DPH	Cena s DPH
X07S006	903.00CR Vanový set - ruční sprcha, hadice, držák malý	chrom	13/14/14	29x19x11,5	0,9	900,83	1 090



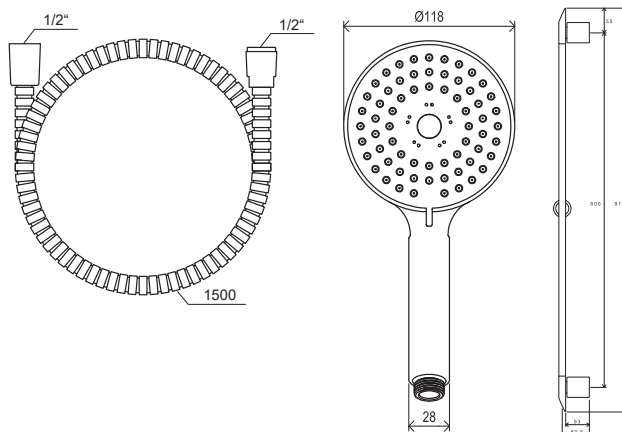
Obj. číslo	Typ	Provedení	Průtok	Rozměr balení (cm)	Hmotnost brutto (kg)	Cena bez DPH	Cena s DPH
X07S010	907.00CR Vanový set - ruční sprcha, hadice, držák malý	chrom	6/9/11	29x19x11,5	0,9	1 066,12	1 290



2

RAVAK
CLEANER
CHROME2 ROKY
ZÁRUKA

Sprchy a příslušenství

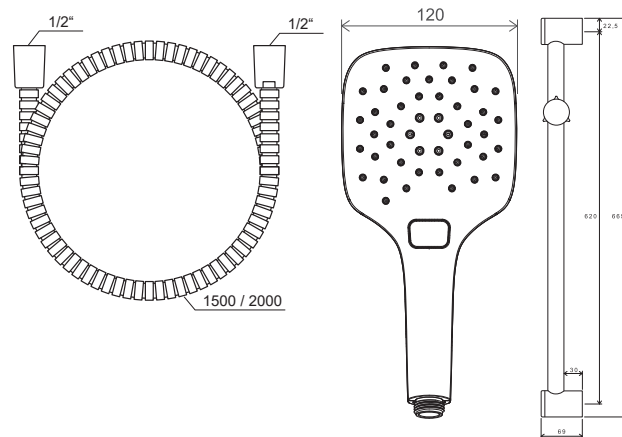


EASYCLEAN



EASYTWIST

Obj. číslo	Typ	Provedení	Průtok	Rozměr balení (cm)	Hmotnost brutto (kg)	Cena bez DPH	Cena s DPH
X07P177	902.00CR Sprchový set - ruční sprcha, tyč 63,5 cm, hadice	chrom	13/14/14	70x20x8	1,3	1 768,60	2 140

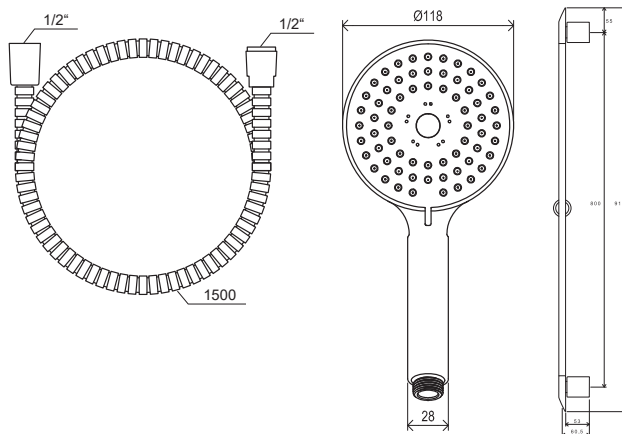


EASYCLEAN



EASYTWIST

Obj. číslo	Typ	Provedení	Průtok	Rozměr balení (cm)	Hmotnost brutto (kg)	Cena bez DPH	Cena s DPH
X07S002	921.00CR Sprchový set - ruční sprcha, tyč 70 cm, hadice	chrom	6/9/10	93x19x11,5	1,7	2 636,36	3 190



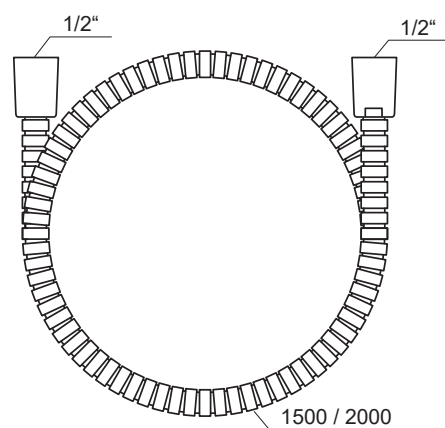
EASYCLEAN

Obj. číslo	Typ	Provedení	Průtok	Rozměr balení (cm)	Hmotnost brutto (kg)	Cena bez DPH	Cena s DPH
X07S003	922.00CR Sprchový set - ruční sprcha, tyč 66,5 cm, hadice	chrom	13/14/14	93x19x11,5	1,5	1 148,76	1 390

Kompletní produktové informace a technické nákresy setů na: www.ravak.cz
Průtok je udáván v l/min při tlaku 0,3 MPa. Výrobky jsou standardně dodávány do 14 dnů. Ceny jsou uvedeny v Kč.



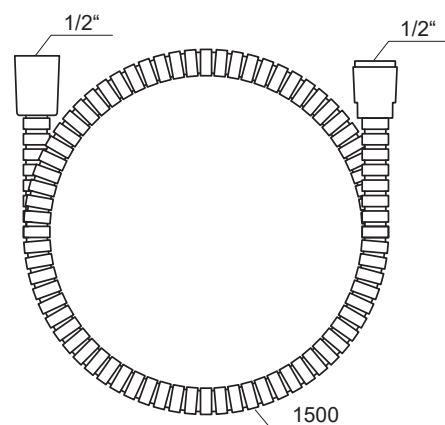
EASYTWIST



Obj. číslo	Typ	Provedení	Rozměr balení (cm)	Hmotnost brutto (kg)	Cena bez DPH	Cena s DPH
X07P006	911.00CR Sprchová hadice 150 cm kovová jednozámková	chrom	22x13x6,5	0,3	198,35	240



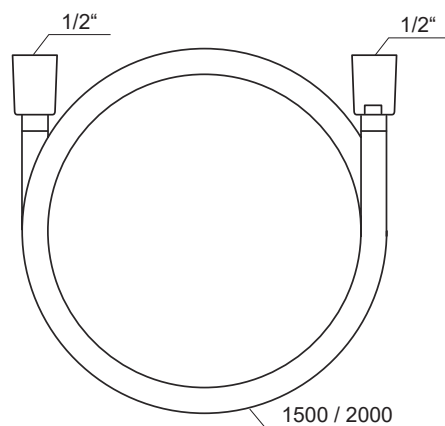
EASYTWIST



Obj. číslo	Typ	Provedení	Rozměr balení (cm)	Hmotnost brutto (kg)	Cena bez DPH	Cena s DPH
X07P065	912.50CR Sprchová hadice 150 cm z odolného plastu	chrom	23x18x4	0,3	446,28	540



EASYTWIST



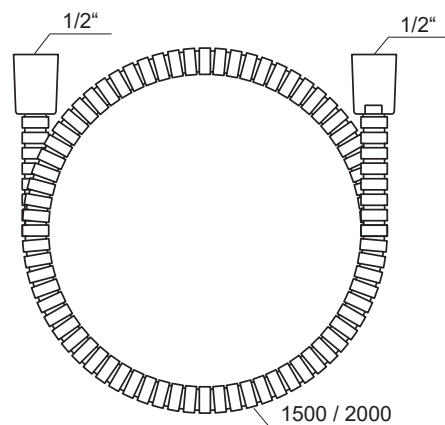
Obj. číslo	Typ	Provedení	Rozměr balení (cm)	Hmotnost brutto (kg)	Cena bez DPH	Cena s DPH
X07P338	914.00CR Sprchová hadice 150 cm, SilverShine	chrom	19x5,5x19	0,4	363,64	440
X07P339	914.02CR Sprchová hadice 200 cm, SilverShine	chrom	19x5,5x19	0,4	404,96	490

**2**RAVAK
CLEANER
CHROME2 ROKY
ZÁRUKA

Sprchy a příslušenství



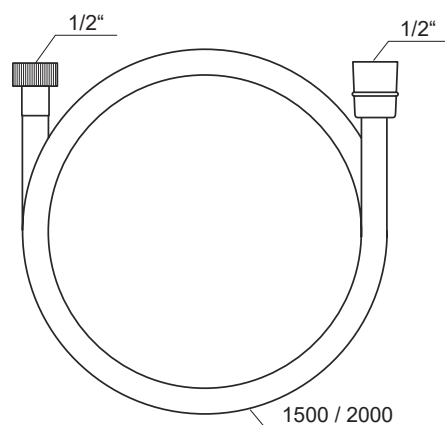
EASYTWIST



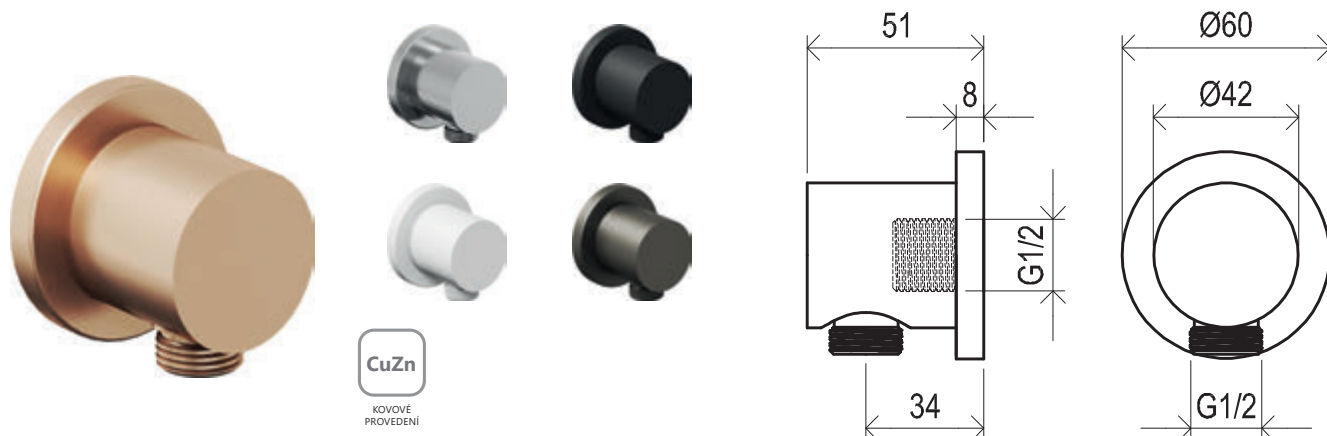
Obj. číslo	Typ	Provedení	Rozměr balení (cm)	Hmotnost brutto (kg)	Cena bez DPH	Cena s DPH
X07P340	915.00CR Sprchová hadice 150 cm kovová	chrom	19x5,5x19	0,4	487,60	590
X07P341	915.02CR Sprchová hadice 200 cm kovová	chrom	19x5,5x19	0,4	528,93	640



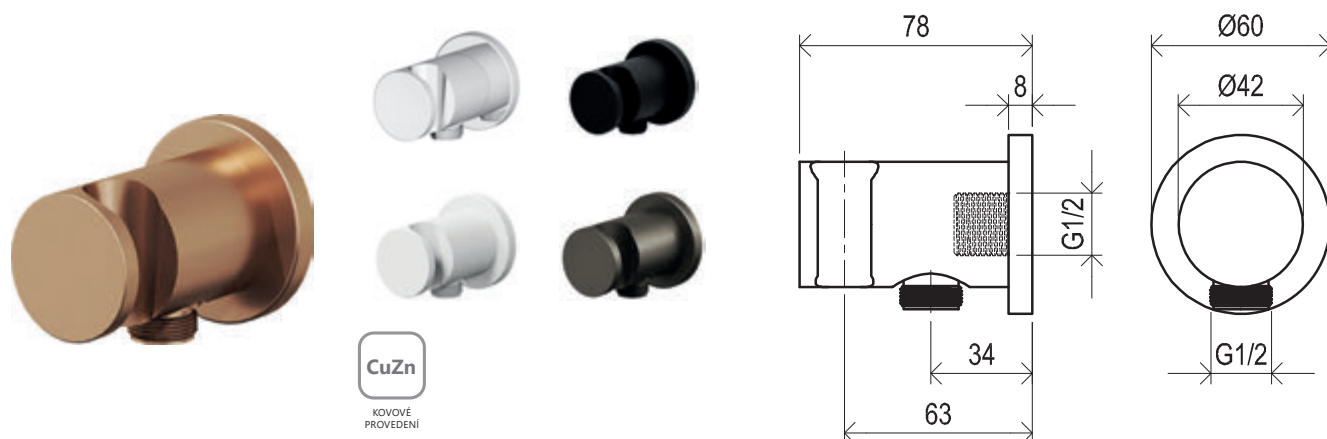
EASYTWIST



Obj. číslo	Typ	Provedení	Rozměr balení (cm)	Hmotnost brutto (kg)	Cena bez DPH	Cena s DPH
X07P176	913.00CR Sprchová hadice 150 cm, SatinFlex	chrom	19x5,5x19	0,4	446,28	540
X07P337	913.02CR Sprchová hadice 200 cm, SatinFlex	chrom	19x5,5x19	0,4	487,60	590
X07P683	913.12WV Sprchová hadice 150 cm, SatinFlex	White Velvet	27x24,4x3,5	0,4	818,18	990
X07P568	913.23BL Sprchová hadice 150 cm, SatinFlex	černá	18x4x23	0,4	446,28	540
X07P671	913.22BLM Sprchová hadice 150 cm, SatinFlex	Black Matt	27x24,4x3,5	0,4	900,83	1 090
X07P695	913.22GB Sprchová hadice 150 cm, SatinFlex	Graphite Brushed	27x24,4x3,5	0,4	1 066,12	1 290
X07P707	913.62RGB Sprchová hadice 150 cm, SatinFlex	Rose Gold Brushed	27x24,4x3,5	0,4	1 231,40	1 490



Obj. číslo	Typ	Provedení	Rozměr balení (cm)	Hmotnost brutto (kg)	Cena bez DPH	Cena s DPH
X07P004	701.00CR Stěnový vývod sprchy, mosazný	chrom	8x5,5x7	0,4	818,18	990
X07P685	701.11WV Stěnový vývod sprchy, mosazný	White Velvet	8x5,5x7	0,4	1 148,76	1 390
X07P673	701.21BLM Stěnový vývod sprchy, mosazný	Black Matt	8x5,5x7	0,4	1 314,05	1 590
X07P697	701.21GB Stěnový vývod sprchy, mosazný	Graphite Brushed	8x5,5x7	0,4	1 644,63	1 990
X07P709	701.61RGB Stěnový vývod sprchy, mosazný	Rose Gold Brushed	8x5,5x7	0,4	1 892,56	2 290



Obj. číslo	Typ	Provedení	Rozměr balení (cm)	Hmotnost brutto (kg)	Cena bez DPH	Cena s DPH
X07P206	706.00CR Držák sprchy s vývodem vody, mosazný	chrom	8x7x5,5	0,7	900,83	1 090
X07P684	706.10WV Držák sprchy s vývodem vody, mosazný	White Velvet	8x7x5,5	0,5	1 314,05	1 590
X07P572	706.20BL Držák sprchy s vývodem vody, mosazný	černá	8x7x5,5	0,6	1 066,12	1 290
X07P672	706.21BLM Držák sprchy s vývodem vody, mosazný	Black Matt	8x7x5,5	0,5	1 479,34	1 790
X07P696	706.20GB Držák sprchy s vývodem vody, mosazný	Graphite Brushed	8x7x5,5	0,5	2 553,72	3 090
X07P708	706.60RGB Držák sprchy s vývodem vody, mosazný	Rose Gold Brushed	8x7x5,5	0,5	2 719,01	3 290

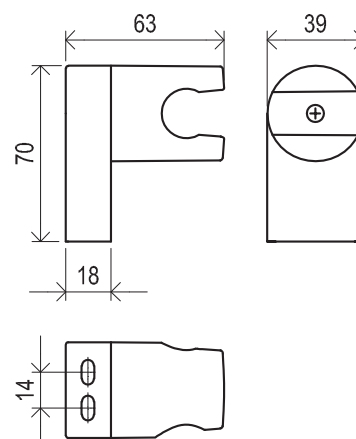
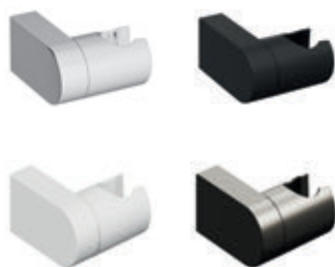
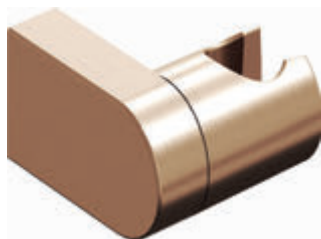


RAVAK
CLEANER
CHROME



2 ROKY
ZÁRUKA

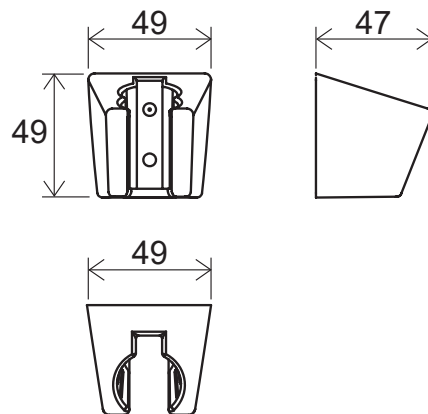
Sprchy a příslušenství



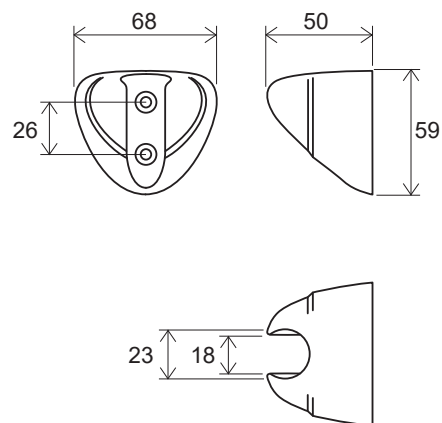
Obj. číslo	Typ	Provedení	Rozměr balení (cm)	Hmotnost brutto (kg)	Cena bez DPH	Cena s DPH
X07P011	611.00CR Držák sprchy polohovatelný	chrom	7x5,5x8	0,1	363,64	440
X07P686	611.10WV Držák sprchy polohovatelný	White Velvet	7x5,5x8	0,1	735,54	890
X07P639	611.20BL Držák sprchy polohovatelný	černá	7x5,5x8	0,1	363,64	440
X07P674	611.20BLM Držák sprchy polohovatelný	Black Matt	7x5,5x8	0,1	818,18	990
X07P698	611.20GB Držák sprchy polohovatelný	Graphite Brushed	7x5,5x8	0,1	900,83	1 090
X07P710	611.60RGB Držák sprchy polohovatelný	Rose Gold Brushed	7x5,5x8	0,1	1 066,12	1 290

RAVAK
CLEANER
CHROME2 ROKY
ZÁRUKA

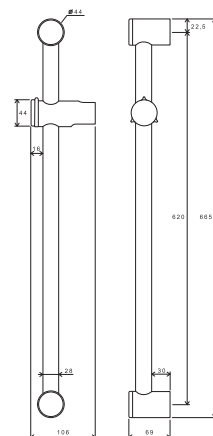
Sprchy a příslušenství



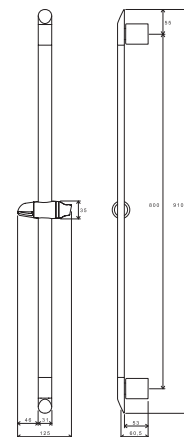
Obj. číslo	Typ	Provedení	Rozměr balení (cm)	Hmotnost brutto (kg)	Cena bez DPH	Cena s DPH
X07P345	612.00CR Držák sprchy, plast	chrom	8x7x5,5	0,1	123,97	150
X07P640	612.20BL Držák sprchy, plast	černá	8x7x5,5	0,1	157,02	190



Obj. číslo	Typ	Provedení	Rozměr balení (cm)	Hmotnost brutto (kg)	Cena bez DPH	Cena s DPH
X07P010	610.00CR Držák sprchy plast	chrom	8x5,5x7	0,1	61,16	74



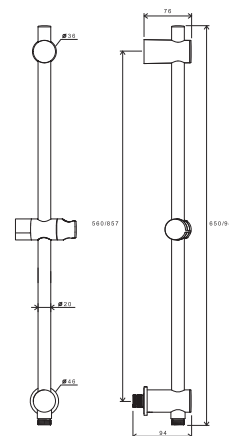
Obj. číslo	Typ	Provedení	Rozměr balení (cm)	Hmotnost brutto (kg)	Cena bez DPH	Cena s DPH
X07P012	972.00CR Tyč s posuvným držákem sprchy 66,5 cm	chrom	69,5x12x5,5	0,5	570,25	690



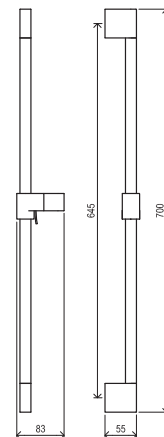
Obj. číslo	Typ	Provedení	Rozměr balení (cm)	Hmotnost brutto (kg)	Cena bez DPH	Cena s DPH
X07P014	973.00CR Tyč s posuvným držákem sprchy 91 cm	chrom	91,5x10x5,5	0,7	1 314,05	1 590

RAVAK
CLEANER
CHROME2 ROKY
ZÁRUKA

Sprchy a příslušenství

**CuZn**KOVOVÉ
PROVEDENÍ

Obj. číslo	Typ	Provedení	Rozměr balení (cm)	Hmotnost brutto (kg)	Cena bez DPH	Cena s DPH
X07P342	975.00CR Tyč s posuvným držákem sprchy a vývodem vody, 60 cm	chrom	61x13x5,5	1,0	1 809,92	2 190
X07P366	975.01CR Tyč s posuvným držákem sprchy a vývodem vody, 90 cm	chrom	90,5x13x5,5	1,2	2 223,14	2 690

**CuZn**KOVOVÉ
PROVEDENÍ

Obj. číslo	Typ	Provedení	Rozměr balení (cm)	Hmotnost brutto (kg)	Cena bez DPH	Cena s DPH
X07P013	974.00CR Tyč s posuvným držákem sprchy 70 cm	chrom	73x14x4,5	0,6	1 396,69	1 690
X07P691	974.10WV Tyč s posuvným držákem sprchy 70 cm	White Velvet	73x14x4,5	0,6	2 057,85	2 490
X07P638	974.20BL Tyč s posuvným držákem sprchy 70 cm	černá	73x14x4,5	0,6	1 644,63	1 990
X07P679	974.20BLM Tyč s posuvným držákem sprchy 70 cm	Black Matt	73x14x4,5	0,6	2 223,14	2 690
X07P703	974.20GB Tyč s posuvným držákem sprchy 70 cm	Graphite Brushed	73x14x4,5	0,6	3 628,10	4 390
X07P715	974.60RGB Tyč s posuvným držákem sprchy 70 cm	Rose Gold Brushed	73x14x4,5	0,6	4 041,32	4 890

Koupelnové doplňky





KOVOVÉ
PROVEDENÍ



KONCEPTY
Dokonale sladěný celek



BEZPEČNOSTNÍ
KALENÉ SKLO



Péče na míru

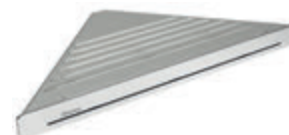
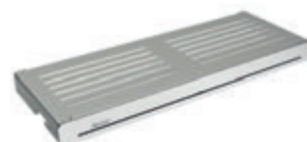
Pro ošetřování chromového příslušenství jsme vyvinuli speciální čistič RAVAK Cleaner Chrome. Jednoduše a šetrně odstraní mastnoty a zbytky usazenin a povrch doplňků nepoškodí.

Záruka 5 let

V nabídce jak moderní tak i klasické tvary a všechny položky pro kompletní dovybavení sprchového koutu či vany

Provázané s koncepty

Modelové řady Chrome a 10° jsou sladěny se stejnojmennými koncepty a usnadňují tak výběr



Doplňky 10° > 584

Dopřky Chrome > 590

Poličky Slim > 596

10°



Nadčasovost doplňků 10° působí za všech okolností elegantně



Čistý a jednoduchý design matného skla v lesklém chromu



Bezpečnostní kalené sklo

Dokonalost do detailu

Úspěch celku se skrývá v detailech. Aby se z vaší koupelny stal komplexní, fungující a estetický organismus, dopřejte jí harmonii do posledního detailu.

Nepřehlédněte

- 1.** Montáž všech doplňků na dvě hmoždinky a masivní mosaznou upínací desku.
- 2.** Všechny doplňky 10° jsou kovové a pochromované dostatečnou vrstvou chromu.
- 3.** TD 200, 210, 220, 231 a 410 jsou na vnitřní straně opatřeny plastovým kroužkem pro měkké dosednutí skleněné části.
- 4.** Skleněná polička TD 500 je vyrobena z bezpečnostního kaleného skla.
- 5.** Skleněné pohárky, mýdelny, WC štětka a poličku lze dokoupit samostatně.

Baterie 10°

→ 845

Umyvadla

→ 6//

Nábytek

→ 442

Sprchové kouty

→ 16

Vany

→ 290

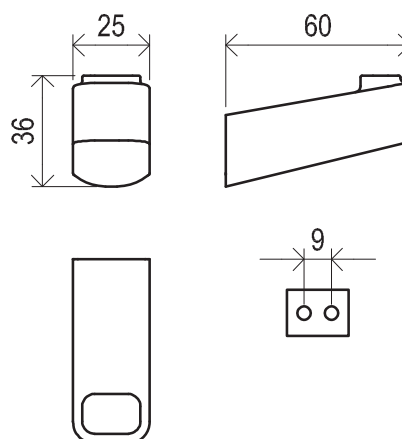


5 LET ZÁRUKA

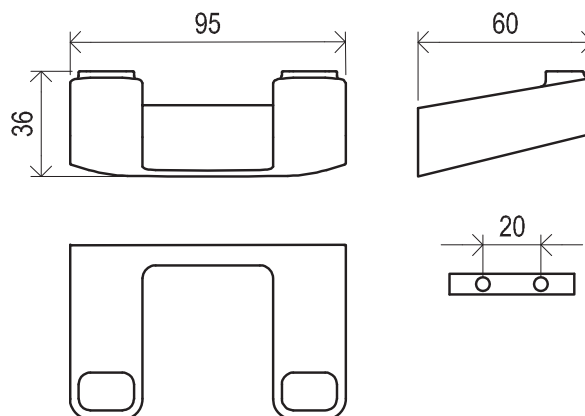
KOVOVÉ
PROVEDENÍ

KONCEPTY

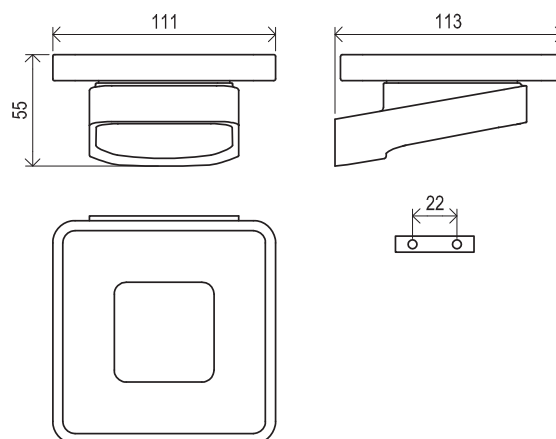
10°



Obj. číslo	Typ	Provedení	Rozměr balení (cm)	Hmotnost brutto (kg)	Cena bez DPH	Cena s DPH
X07P353	TD 110.00CR Jednoháček	chrom	8x3,5x11	0,2	264,46	320
X07P555	TD 110.20BL Jednoháček	černá	8x3,5x11	0,2	347,11	420

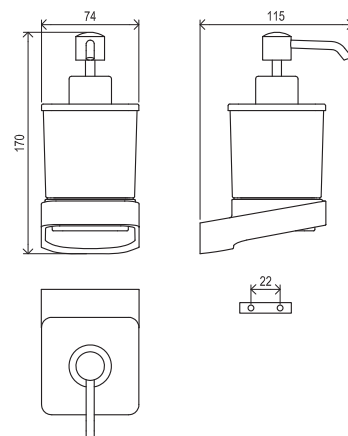


Obj. číslo	Typ	Provedení	Rozměr balení (cm)	Hmotnost brutto (kg)	Cena bez DPH	Cena s DPH
X07P352	TD 100.00CR Dvojháček	chrom	11x4,5x16	0,2	487,60	590
X07P554	TD 100.20BL Dvojháček	černá	11x4,5x16	0,2	570,25	690

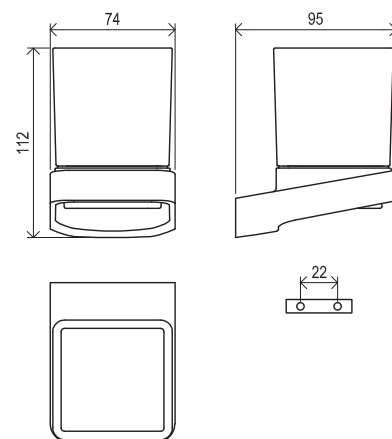


Obj. číslo	Typ	Provedení	Rozměr balení (cm)	Hmotnost brutto (kg)	Cena bez DPH	Cena s DPH
X07P354	TD 200.00CR Držák s mýdlenkou	chrom	15x13x9	0,7	900,83	1 090
X07P556	TD 200.20BL Držák s mýdlenkou	černá	15x13x9	0,7	1 148,76	1 390

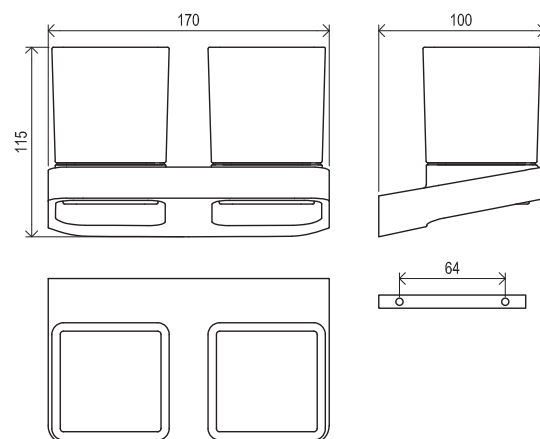
Výrobky jsou standardně dodávány do 14 dnů. Ceny jsou uvedeny v Kč.



Obj. číslo	Typ	Provedení	Rozměr balení (cm)	Hmotnost brutto (kg)	Cena bez DPH	Cena s DPH
X07P323	TD 231.00CR Dávkovač na mýdlo	chrom	19x15x8	1,0	1 314,05	1 590
X07P559	TD 231.20BL Dávkovač na mýdlo	černá	19x15x8	1,0	1 561,98	1 890



Obj. číslo	Typ	Provedení	Rozměr balení (cm)	Hmotnost brutto (kg)	Cena bez DPH	Cena s DPH
X07P321	TD 210.00CR Držák s pohárkem	chrom	15x13x9	0,8	818,18	990
X07P557	TD 210.20BL Držák s pohárkem	černá	15x13x9	0,8	1 066,12	1 290



Obj. číslo	Typ	Provedení	Rozměr balení (cm)	Hmotnost brutto (kg)	Cena bez DPH	Cena s DPH
X07P322	TD 220.00CR Držák se dvěma pohárky	chrom	23x13x11	1,8	1 809,92	2 190
X07P558	TD 220.20BL Držák se dvěma pohárky	černá	23x13x11	1,8	2 140,50	2 590

Výrobky jsou standardně dodávány do 14 dnů. Ceny jsou uvedeny v Kč.

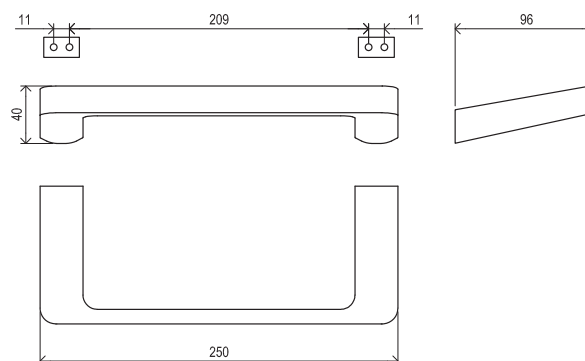


5 LET ZÁRUKA

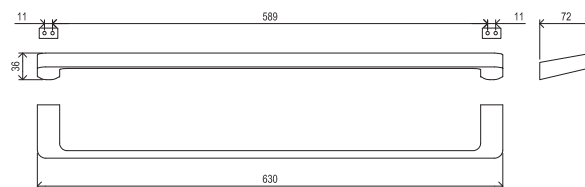
KOVOVÉ
PROVEDENÍ

KONCEPTY

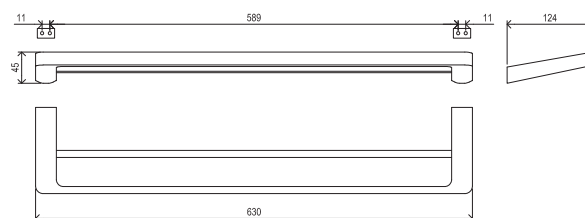
10°



Obj. číslo	Typ	Provedení	Rozměr balení (cm)	Hmotnost brutto (kg)	Cena bez DPH	Cena s DPH
X07P324	TD 300.00CR Držák na ručník	chrom	11x4,5x26	0,6	818,18	990
X07P560	TD 300.20BL Držák na ručník	černá	11x4,5x26	0,6	983,47	1 190

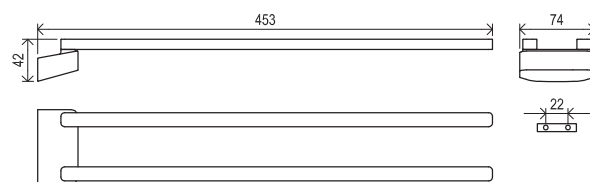


Obj. číslo	Typ	Provedení	Rozměr balení (cm)	Hmotnost brutto (kg)	Cena bez DPH	Cena s DPH
X07P325	TD 310.00CR Držák na ručník	chrom	8,5x4,5x64	0,7	1 066,12	1 290
X07P561	TD 310.20BL Držák na ručník	černá	8,5x4,5x64	0,7	1 314,05	1 590

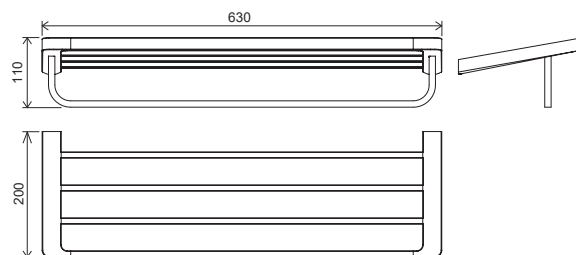


Obj. číslo	Typ	Provedení	Rozměr balení (cm)	Hmotnost brutto (kg)	Cena bez DPH	Cena s DPH
X07P326	TD 320.00CR Držák na ručník dvojitý	chrom	14x4,5x64	1,2	1 809,92	2 190
X07P562	TD 320.20BL Držák na ručník dvojitý	černá	14x4,5x64	1,2	2 140,50	2 590

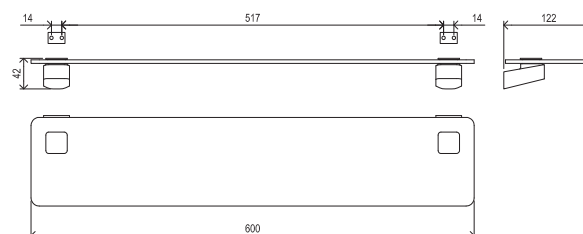
Výrobky jsou standardně dodávány do 14 dnů. Ceny jsou uvedeny v Kč.



Obj. číslo	Typ	Provedení	Rozměr balení (cm)	Hmotnost brutto (kg)	Cena bez DPH	Cena s DPH
X07P328	TD 340.00CR Otočný držák ručníků	chrom	8,5x4,5x46	0,7	1 314,05	1 590
X07P564	TD 340.20BL Otočný držák ručníků	černá	8,5x4,5x46	0,7	1 644,63	1 990



Obj. číslo	Typ	Provedení	Rozměr balení (cm)	Hmotnost brutto (kg)	Cena bez DPH	Cena s DPH
X07P327	TD 330.00CR Police na ručníky s držákem	chrom	21x11x64	2,4	3 628,10	4 390
X07P563	TD 330.20BL Police na ručníky s držákem	černá	21x11x64	2,4	4 123,97	4 990



Obj. číslo	Typ	Provedení	Rozměr balení (cm)	Hmotnost brutto (kg)	Cena bez DPH	Cena s DPH
X07P332	TD 500.00CR Polička skleněná	chrom	14x9,5x64	2,0	1 231,40	1 490
X07P567	TD 500.20BL Polička skleněná	černá	14x9,5x64	2,0	1 479,34	1 790

Výrobky jsou standardně dodávány do 14 dnů. Ceny jsou uvedeny v Kč.

5

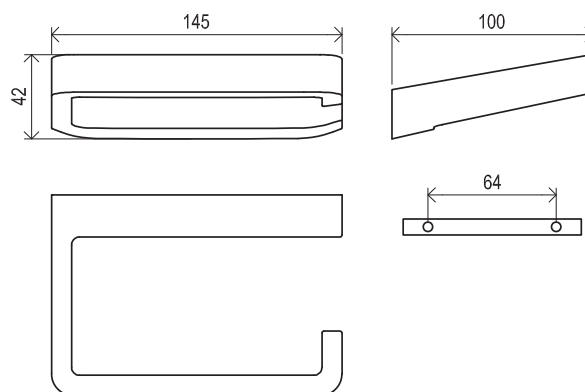
5 LET ZÁRUKA

Zn

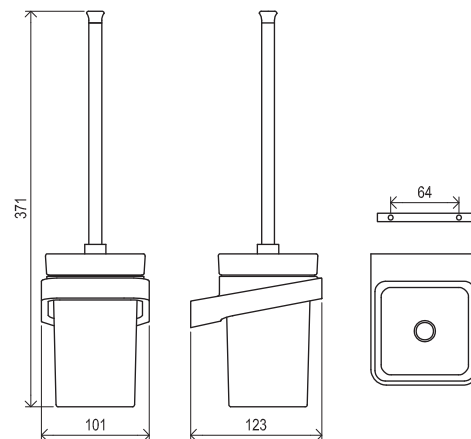
KOVOVÉ
PROVEDENÍ

KONCEPTY

10°



Obj. číslo	Typ	Provedení	Rozměr balení (cm)	Hmotnost brutto (kg)	Cena bez DPH	Cena s DPH
X07P329	TD 400.00CR Držák na WC papír	chrom	11x4,5x16	0,5	900,83	1 090
X07P565	TD 400.20BL Držák na WC papír	černá	11x4,5x16	0,5	1 148,76	1 390



Obj. číslo	Typ	Provedení	Rozměr balení (cm)	Hmotnost brutto (kg)	Cena bez DPH	Cena s DPH
X07P330	TD 410.00CR Držák s nádobkou a WC štětkou	chrom	39x13x13	1,8	1 727,27	2 090
X07P566	TD 410.20BL Držák s nádobkou a WC štětkou	černá	39x12x12	1,8	1 975,21	2 390

Chrome



Působí za všech okolností elegantně, ale přitom nepřezdobeně



Lze instalovat jako pravou i levou variantu



Bezpečností kalené sklo

Dokonalost do detailu

Úspěch celku se skrývá v detailech. Aby se z vaší koupelny stal komplexní, fungující a estetický organismus, dopřejte jí harmonii do posledního detailu.

Nepřehlédněte

- 1.** Montáž všech doplňků na dvě hmoždinky a ustavovací kovovou upínací desku.
- 2.** Všechny doplňky Chrome jsou vyrobeny z jakostní mosazi a jsou pochromovány dostatečnou vrstvou chromu.
- 3.** U výrobků CR 200, 210 a 410 získáte opačnou variantu otočením výrobku a přetočením oválné krycí desky.
- 4.** CR 200, 210, 220, 231 a 410 jsou na vnitřní straně opatřeny plastovým kroužkem pro měkké dosednutí skleněné části.
- 5.** Skleněné pohárky, mýdlenky, WC štětka a poličku lze dokoupit samostatně.

Baterie Chrome

→ 518

Umyvadla

→ 376

Nábytek

→ 426

Sprchové kouty

→ 76

Vany

→ 294

5

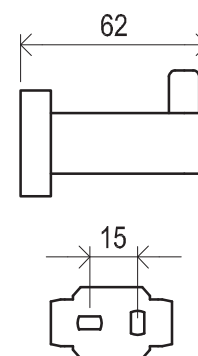
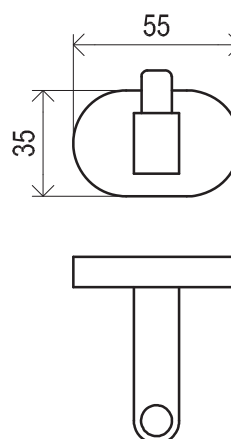
ZÁRUKA NA
KOUPELNOVÉ
DOPLNKYRAVAK
CLEANER
CHROME

CuZn

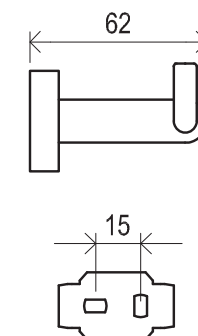
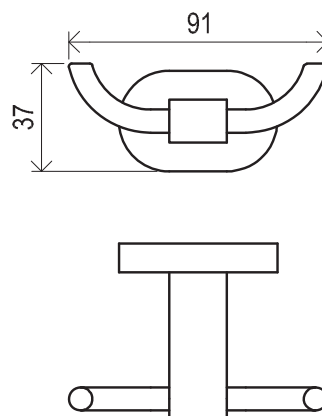
KOVOVÉ
PROVEDENÍ

KONCEPTY

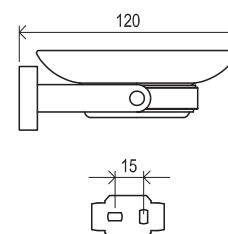
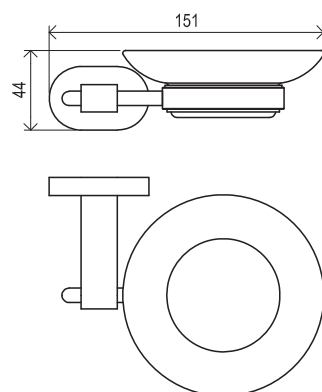
Chrome



Obj. číslo	Typ	Provedení	Rozměr balení (cm)	Hmotnost brutto (kg)	Cena bez DPH	Cena s DPH
X07P320	CR 110.00CR Jednoháček	chrom	7x5,5x8	0,2	379,34	459



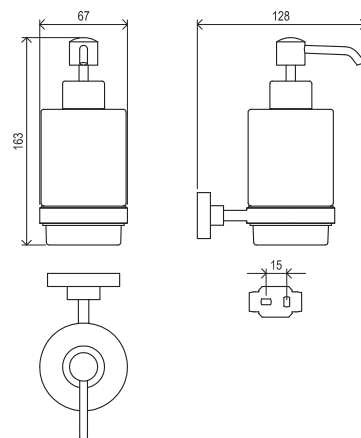
Obj. číslo	Typ	Provedení	Rozměr balení (cm)	Hmotnost brutto (kg)	Cena bez DPH	Cena s DPH
X07P186	CR 100.00CR Dvojháček	chrom	11x11x6	0,3	428,93	519



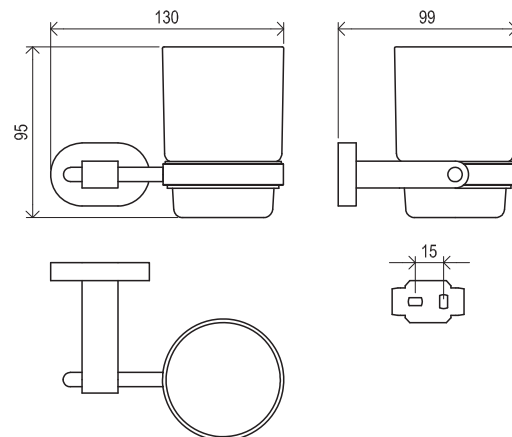
L/P

L/P VARIANTA

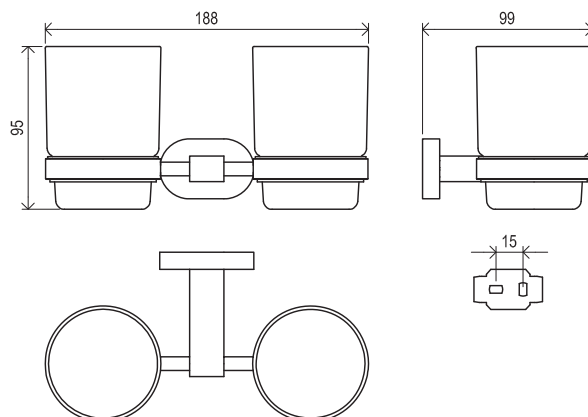
Obj. číslo	Typ	Provedení	Rozměr balení (cm)	Hmotnost brutto (kg)	Cena bez DPH	Cena s DPH
X07P187	CR 200.00CR Držák s mýdlenkou (sklo)	chrom	15x13x9	0,6	619,01	749



Obj. číslo	Typ	Provedení	Rozměr balení (cm)	Hmotnost brutto (kg)	Cena bez DPH	Cena s DPH
X07P223	CR 231.00CR Dávkovač na mýdlo (sklo)	chrom	23x15x9	0,7	891,74	1 079



Obj. číslo	Typ	Provedení	Rozměr balení (cm)	Hmotnost brutto (kg)	Cena bez DPH	Cena s DPH
X07P188	CR 210.00CR Držák s pohárkem (sklo)	chrom	15x13x9	0,6	594,21	719



Obj. číslo	Typ	Provedení	Rozměr balení (cm)	Hmotnost brutto (kg)	Cena bez DPH	Cena s DPH
X07P189	CR 220.00CR Držák se dvěma pohárky (sklo)	chrom	23x15x9	0,9	875,21	1 059

5

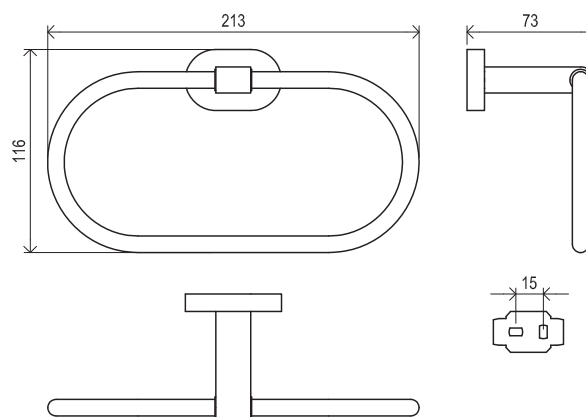
ZÁRUKA NA
KOUPELNOVÉ
DOPLNKYRAVAK
CLEANER
CHROME

CuZn

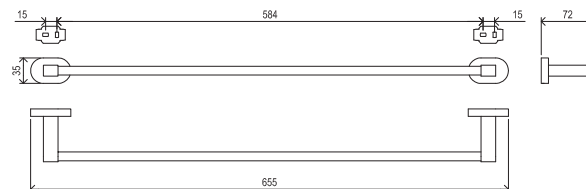
KOVOVÉ
PROVEDENÍ

KONCEPTY

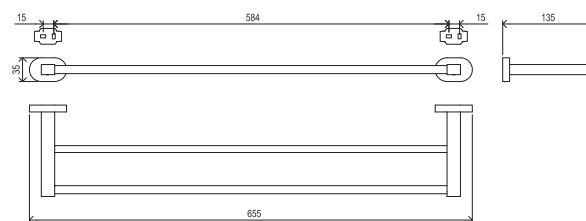
Chrome



Obj. číslo	Typ	Provedení	Rozměr balení (cm)	Hmotnost brutto (kg)	Cena bez DPH	Cena s DPH
X07P190	CR 300.00CR Držák na ručník oválný	chrom	23x15x9	0,5	701,65	849

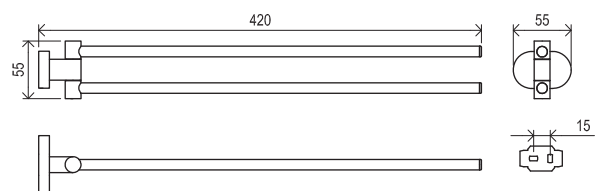


Obj. číslo	Typ	Provedení	Rozměr balení (cm)	Hmotnost brutto (kg)	Cena bez DPH	Cena s DPH
X07P192	CR 310.00CR Držák na ručník	chrom	68x8x6,5	0,7	891,74	1 079

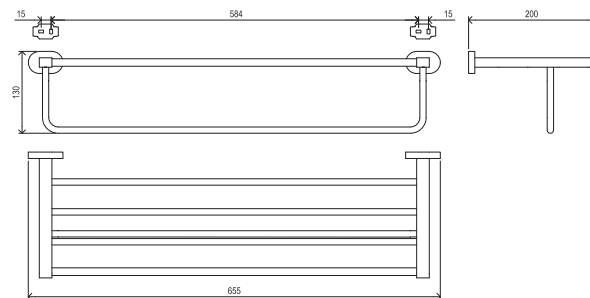


Obj. číslo	Typ	Provedení	Rozměr balení (cm)	Hmotnost brutto (kg)	Cena bez DPH	Cena s DPH
X07P193	CR 320.00CR Držák na ručník dvojitý	chrom	69,5x15x6,5	1,2	1 784,30	2 159

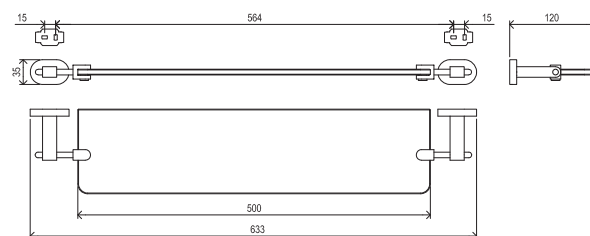
Výrobky jsou standardně dodávány do 14 dnů. Ceny jsou uvedeny v Kč.



Obj. číslo	Typ	Provedení	Rozměr balení (cm)	Hmotnost brutto (kg)	Cena bez DPH	Cena s DPH
X07P319	CR 340.00CR Otočný držák ručníků	chrom	7x7x45	0,4	891,74	1 079



Obj. číslo	Typ	Provedení	Rozměr balení (cm)	Hmotnost brutto (kg)	Cena bez DPH	Cena s DPH
X07P194	CR 330.00CR Police na ručníky s držákem	chrom	68x23x14	2,2	2 643,80	3 199



Obj. číslo	Typ	Provedení	Rozměr balení (cm)	Hmotnost brutto (kg)	Cena bez DPH	Cena s DPH
X07P195	CR 500.00CR Polička skleněná	chrom	54x14x10	2,1	1 114,88	1 349

5

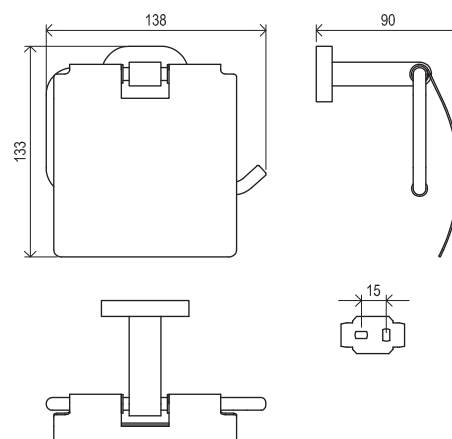
ZÁRUKA NA
KOUPELNOVÉ
DOPLNKYRAVAK
CLEANER
CHROME

CuZn

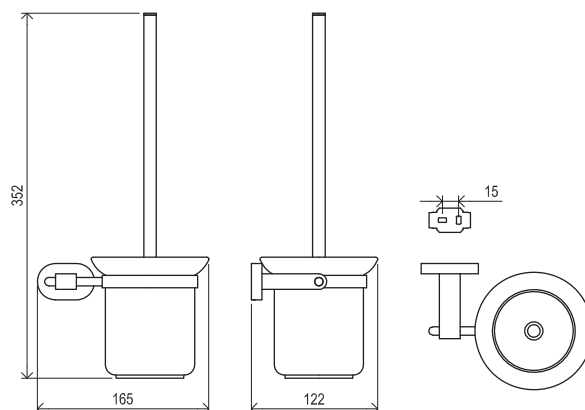
KOVOVÉ
PROVEDENÍ

KONCEPTY

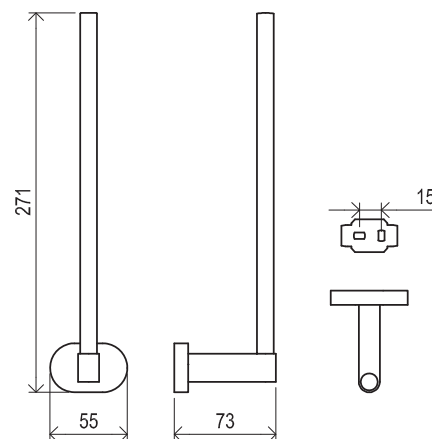
Chrome



Obj. číslo	Typ	Provedení	Rozměr balení (cm)	Hmotnost brutto (kg)	Cena bez DPH	Cena s DPH
X07P191	CR 400.00CR Držák na WC papír	chrom	16x15x9	0,6	800,83	969



Obj. číslo	Typ	Provedení	Rozměr balení (cm)	Hmotnost brutto (kg)	Cena bez DPH	Cena s DPH
X07P196	CR 410.00CR Držák s nádobkou a WC štětkou (sklo)	chrom	39x13x13	1,1	891,74	1 079



Obj. číslo	Typ	Provedení	Rozměr balení (cm)	Hmotnost brutto (kg)	Cena bez DPH	Cena s DPH
X07P318	CR 420.00CR Zásobník na WC papír	chrom	8x6,5x29	0,3	619,01	749

Poličky Slim



Kvalitní povrchová úprava -
eloxovaný hliník



Praktické háčky na spodní straně
na zavěšení předmětů



Všestranné použití a možnost
kombinace

Elegantní a praktická odkládací plocha

Poličky jsou perforované tak, aby se voda neudržela na povrchu, jejich rovná plocha přitom zajistí dobrou stabilitu i menších předmětů.

Nepřehlédněte

1. Určené k použití do sprchového koutu, k vaně nebo k umyvadlu.
2. Instalace na hmoždinky pomocí šroubů.

Baterie → 518

Umyvadla → 376

Nábytek → 426

Sprchové kouty → 76

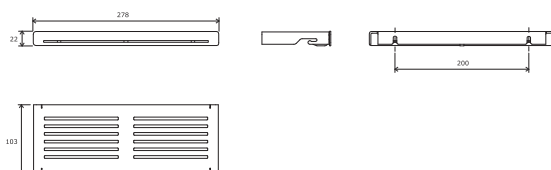
Vany → 294

5

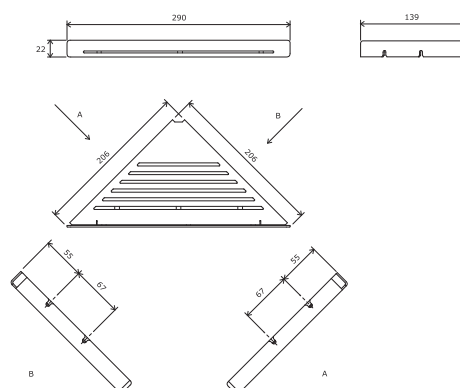
5 LET ZÁRUKA

RAVAK
CLEANER
CHROME

Poličky Slim



Obj. číslo	Typ	Provedení	Rozměr balení (cm)	Hmotnost brutto (kg)	Cena bez DPH	Cena s DPH
X07P575	Polička Slim S	černá/chrom	29x11x4	0,4	1 652,07	1 999
X07P577	Polička Slim S	satín/chrom	29x11x4	0,4	1 652,07	1 999



Obj. číslo	Typ	Provedení	Rozměr balení (cm)	Hmotnost brutto (kg)	Cena bez DPH	Cena s DPH
X07P576	Polička Slim C	černá/chrom	30x15x4	0,4	1 652,07	1 999
X07P578	Polička Slim C	satín/chrom	30x15x4	0,4	1 652,07	1 999

Poličky Slim



Kvalitní povrchová úprava -
eloxovaný hliník



Praktické háčky na spodní straně
na zavěšení předmětů



Všestranné použití a možnost
kombinace

Elegantní a praktická odkládací plocha

Poličky jsou perforované tak, aby se voda neudržela na povrchu, jejich rovná plocha přitom zajistí dobrou stabilitu i menších předmětů.

Nepřehlédněte

1. Určené k použití do sprchového koutu, k vaně nebo k umyvadlu.
2. Instalace na hmoždinky pomocí šroubů.

Baterie

→ 494

Umyvadla

→ 372

Nábytek

→ 426

Sprchové kouty

→ 22

Vany

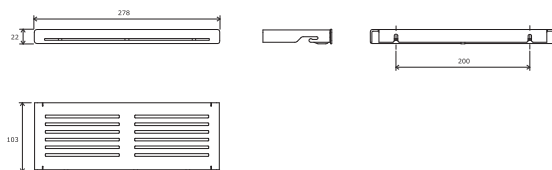
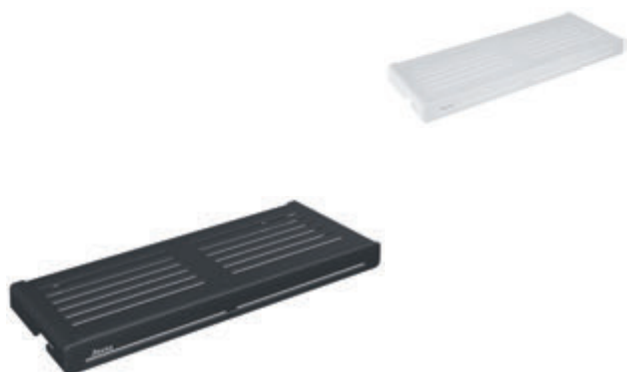
→ 310

5

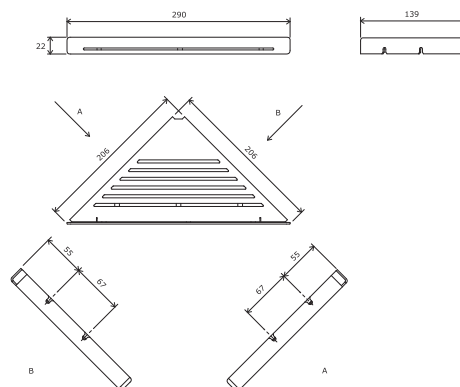
5 LET ZÁRUKA

RAVAK
CLEANER
CHROME

Poličky Slim



Obj. číslo	Typ	Provedení	Rozměr balení (cm)	Hmotnost brutto (kg)	Cena bez DPH	Cena s DPH
X07P649	Polička Slim S	černá/černá	29x11x4	0,4	1 652,07	1 999
X07P651	Polička Slim S	bílá/bílá	29x11x4	0,4	1 652,07	1 999



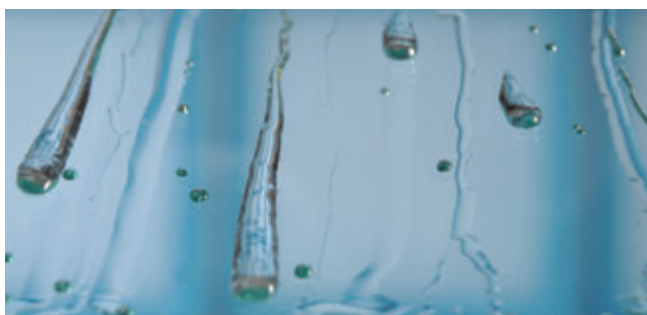
Obj. číslo	Typ	Provedení	Rozměr balení (cm)	Hmotnost brutto (kg)	Cena bez DPH	Cena s DPH
X07P650	Polička Slim C	černá/černá	30x15x4	0,4	1 652,07	1 999
X07P652	Polička Slim C	bílá/bílá	30x15x4	0,4	1 652,07	1 999

Nejlepší péče je přímo od výrobce.

Neviditelný štít proti nečistotě a usazeninám na skle

Každá voda s výjimkou dešťové či destilované obsahuje vždy určité množství solí. Jejich usazeniny, tzv. vodní kámen, lze odstranit pouze s velkými obtížemi. Vytvoří se sklem chemickou vazbu a po čase ho ošklivě zbarví. Běžně dostupné chemické prostředky jsou proti vodnímu kameni zcela neúčinné.

Trvalému znečištění dokáže spolehlivě zabránit pouze patentovaná technologie úpravy skla RAVAK AntiCalc®, kterou RAVAK ošetřuje skla svých sprchových koutů a zástěn už při výrobě.



Sklo ošetřené prostředkem RAVAK AntiCalc®
- voda je odpuzována a stéká po skle dolů.

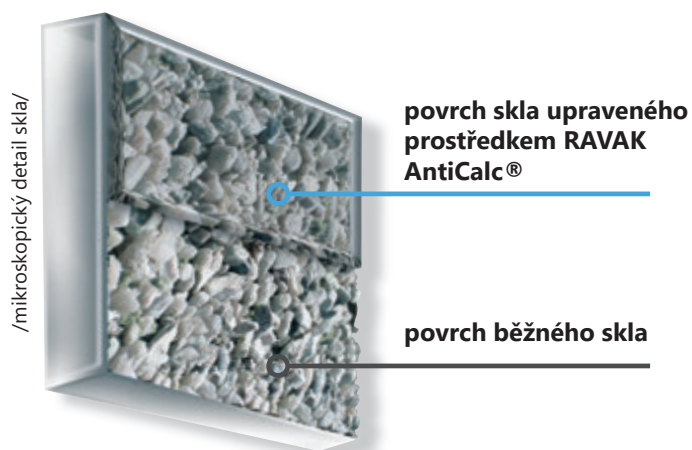


Působení vody na sklo bez použití prostředku
RAVAK AntiCalc®.

Jak použít přípravek RAVAK AntiCalc Conditioner?

Sklo důkladně vyčistěte a odmastěte saponátovým přípravkem (RAVAK Cleaner). Na vnitřní stranu naprosto čistého a suchého povrchu skel naneste suchou textilií přípravek RAVAK AntiCalc Conditioner a rozleštěte do sucha.

Sklo znovu získá vodoodpudivé vlastnosti a během dalšího období (zhruba 3 měsíce podle tvrdosti vaší vody) bude vyžadovat jen běžnou údržbu saponátovými odmašťovacími prostředky.



Čisticí a ošetřující prostředky RAVAK



RAVAK Cleaner Účinně vyčistí celou koupelnu

- Spolehlivě odstraňuje mastnotu a zbytky vodních usazenin.
 - Je určen především pro akrylátové vany, vaničky a výplně sprchových koutů, ale i pro vodovodní baterie, koupelnový nábytek a keramické obklady.
- Obj.č. X01101

Cena: 160



RAVAK Cleaner Chrome Na baterie

- Speciální čistič k odstranění mastnoty a zbytků usazenin z chromovaných povrchů - vodovodních baterií, příslušenství vodovodních baterií a chromovaných povrchů sprchových koutů.
- Obj.č. X01106

Cena: 170



RAVAK AntiCalc Conditioner Domácí pomocník v boji proti vodnímu kameni

- Vodoodpudivé účinky naší technologie můžete obnovovat i v domácím prostředí.
 - Při správném a pravidelném používání přípravku RAVAK AntiCalc Conditioner poskytujeme záruku na plnou funkčnost systému RAVAK AntiCalc® 10 let.
- Obj.č. B32000000N

Cena: 308



RAVAK Turbo Cleaner Účinně vyčistí odpady

- Vysoce účinný přípravek, který slouží k rozpuštění těch nejhrubších nečistot usazených v sifonech van, vaniček a umyvadel.
 - Nesmí být použit k čištění výrobků a zejména jejich kovových částí!
- Obj.č. X01105

Cena: 200



Profesionální odolné mazivo RAVAK Neviditelně rozhybe

- Použijte na pojezdy a panty sprchových koutů, dveří a zástěn, na kartuše a pohyblivé části vodovodních baterií, zámky a kliky u dveří.
 - Je voděodolné a vysoce účinné i při nanesení minimálního množství.
- Obj.č. X01104

Cena: 190

Linka technické pomoci

318 427 144

Hovorné na tuto linku
je zpoplatněno dle místních tarifů.



RAVAK a.s.
Obecnická 285, 261 01 Příbram 1
Česká republika
tel.: 318 427 111, 318 427 200
e-mail: info@ravak.cz
www.ravak.cz
www.ravak.cz/eshop
atypy.ravak.cz

Výrobce si vyhrazuje právo na technické změny jednotlivých výrobků, změnu vzhledu a obalu výrobku, cenovou úpravu a neručí za případné tiskové chyby.
Vizuální prezentace našich výrobků má pouze informační charakter. Veškeré technické specifikace týkající se instalace jednotlivých výrobků podléhají platným normám.



RAVAK®